

**1 OBSAH BALENIA**

- Ⓐ Autokamera LAMAX C6
- Ⓑ Prísavný držák na sklo
- Ⓒ Napájací kábel do zapalovania
- Ⓓ Micro SD/USB adaptér pre prenos súborov do pc

**2 SEZNÁMENÍ S KAMEROU / OVLÁDÁNÍ**

- ① Slot pre pamätovú kartu
- ② Tlačidlo POWER / OK
- ③ Tlačidlo HORE
- ④ Tlačidlo DOLE
- ⑤ Tlačidlo RESET
- ⑥ Mini USB port
- ⑦ LED indikátor napájania kamery (červený / svieti=kamera je v napájaní)
- ⑧ LED indikátor nahrávania (modrý / svieti=kamera zapnutá, blíká=nahrávanie)
- ⑨ LED svetlo

REŽIM VIDEO	OK / POWER	Stlačenie	Spustiť / ukončiť nahrávanie
	Tlačidlo HORE	Pridržanie	Vypnúť kameru
REŽIM FOTO	OK / POWER	Stlačenie	Pri nahrávaní Vypnúť / zapnúť Parkovací režim
	Tlačidlo HORE	Pridržanie	Vstup do menu
REŽIM PŘEHRAVÁNIA	OK / POWER	Stlačenie	Vypnúť / zapnúť nahrávanie zvuku
	Tlačidlo DOLE	Pridržanie	Zmena video režimu na foto / pri nahrávaní ochrana záznamu
REŽIM PŘEHRAVÁNIA	OK / POWER	Stlačenie	Vytvorenie fotografie
	Tlačidlo HORE	Pridržanie	Vstup do menu
REŽIM PŘEHRAVÁNIA	OK / POWER	Stlačenie	Spustiť / prerušiť prehrávanie / ukončiť zrychlené prehrávanie
	Tlačidlo HORE	Pridržanie	Prechádzanie medzi súbormi / Zmena rýchlosti pri prehrávaní videa
REŽIM PŘEHRAVÁNIA	OK / POWER	Stlačenie	Spustiť / prerušiť prehrávanie / ukončiť zrychlené prehrávanie
	Tlačidlo DOLE	Pridržanie	Zmena rýchlosti pri prehrávaní videa
MENU	Power / OK	Stlačenie	Potvrdenie výberu
	Tlačidlo HORE	Pridržanie	Prechod do nastavenia kamery / V nastavení kamery odchod z menu
MENU	OK / POWER	Stlačenie	Pohyb v menu
	Tlačidlo DOLE	Pridržanie	Prechod do nastavenia kamery / V nastavení kamery odchod z menu
KEY-LOCK / REK	RESET	Stlačenie sponkou	Reštartovať kameru

**3 ZÁKLADNÉ NASTAVENIA A FUNKCIE**

- Ⓐ Vložte micro SD kartu do kamery podľa obrázku (konektory smerom k displeju).
- Používajte SD karty renomovaných výrobcov triedy 10 a vyššej s kapacitou až 32 GB.
- Kartu vkladajte a vyberajte iba pri vypnutej kamere.
- Kartu pri prvom použití naformátujte priamo v kamere a aspoň raz za mesiac formátovanie zopakujte pre zistenie správneho fungovania kamery.
- Ⓑ Vložte napájací kábel do zapalovania a pripojte ho ku kamere.
- Kamera je určená primárne k prevádzke iba pri pripojení k napájaniu.
- Ⓒ Kamera sa automaticky zapne a začne nahrávať.
- U niektorých vozidiel je najprv nutné otočiť kľúčom v zapalovaní.

**ZÁKLADNÉ FUNKCIE:**

- **Záznam do slučky**
- Kamera automaticky delí záznam na kratšie video súbory a pri zaplnení SD karty začne prepisovať najstaršie nechránené súbory novými.
- Vďaka tomu sa nemusíte starať o voľné miesto na SD karte.

**Ochrana súboru**

- Ak chcete súbor ochrániť proti prepísaniu, uzamknite ho v režime prehrávania v menu správy záznamu alebo počas nahrávania podržaním tlačidla „Šípka dole“.

**G-senzor**

- Pokiaľ G-senzor zaznamená náraz, automaticky sa ochráni aktuálne nahrávané video proti prepísaniu.
- Pozor, pri nastavení vysokej citlivosti a jazde po nerovnom povrchu môže dôjsť ku samovoľnému chráneniu súborov a úplnému zaplneniu SD karty.

**Detekcia pohybu**

- Kamera začne automaticky nahrávať, keď zaznamená pohyb v zornom poli objektívu a pokiaľ pohyb prestane, tak po cca 1 minúte záznam ukončí.
- Funkcia slúži k monitorovaniu zaparkovaného vozidla, nepoužívajte počas jazdy.

**Parkovací režim**

- Kamera začne automaticky nahrávať, keď zaznamená otras vozidla a pokiaľ sa pohyb neopakuje tak po cca 30 sekundách záznam ukončí a vypne sa.

**1 OBSAH BALENÍ**

- Ⓐ Autokamera LAMAX C6
- Ⓑ Prísavný držák na sklo
- Ⓒ Napájací kábel do zapalování
- Ⓓ Micro SD/USB adaptér pro přenos souborů do pc

**2 SEZNÁMENÍ SE S KAMEROU / OVLÁDÁNÍ**

- ① Slot pro paměťovou kartu
- ② Tlačítko POWER / OK
- ③ Tlačítko NAHORU
- ④ Tlačítko DOLU
- ⑤ Tlačítko RESET
- ⑥ Mini USB port
- ⑦ LED indikátor napájení kamery (červený / svítí=kamera je v napájení)
- ⑧ LED indikátor nahrávání (modrý / svítí=kamera zapnutá, blíká=nahrávání)
- ⑨ LED světlo

REŽIM VIDEO	OK / POWER	Stlačenie	Spustiť / ukončiť nahrávanie
	Tlačidlo NAHORU	Pridrženie	Vypnúť kameru
REŽIM FOTO	OK / POWER	Stlačenie	Pri nahrávaní Vypnúť / zapnúť Parkovací režim
	Tlačidlo NAHORU	Pridrženie	Vstup do menu
REŽIM PŘEHRAVÁNIA	OK / POWER	Stlačenie	Vypnúť / zapnúť nahrávaní zvuku
	Tlačidlo DOLU	Pridrženie	Změna video režimu na foto / při nahrávání ochrana záznamu
REŽIM PŘEHRAVÁNIA	OK / POWER	Stlačenie	Vytvorenie fotografie
	Tlačidlo NAHORU	Pridrženie	Vstup do menu
REŽIM PŘEHRAVÁNIA	OK / POWER	Stlačenie	Spustiť / prerušiť prehrávanie / ukončiť zrychlené prehrávanie
	Tlačidlo NAHORU	Pridrženie	Prechádzanie medzi soubory / Změna rychlosti při prehrávání videa
REŽIM PŘEHRAVÁNIA	OK / POWER	Stlačenie	Spustiť / prerušiť prehrávanie / ukončiť zrychlené prehrávanie
	Tlačidlo DOLU	Pridrženie	Změna rychlosti při prehrávání videa
MENU	Power / OK	Stlačenie	Potvrzení výberu
	Tlačidlo NAHORU	Pridrženie	Přechod do nastavení kamery / V nastavení kamery odchod z menu
MENU	OK / POWER	Stlačenie	Pohyb v menu
	Tlačidlo DOLU	Pridrženie	Přechod do nastavení kamery / V nastavení kamery odchod z menu
KEY-LOCK / REK	RESET	Stlačenie sponkou	Reštartovať kameru

**3 ZÁKLADNÍ NASTAVENÍ A FUNKCE**

- Ⓐ Vložte micro SD kartu do kamery podle obrázku (konektory směrem k displeji).
- Používejte SD karty renomovaných výrobců třídy 10 a vyšší s kapacitou až 32 GB.
- Kartu vkládejte a vyjmějte pouze při vypnutí kamery.
- Kartu při prvním použití naformátujte přímo v kamere a alespoň jednou za měsíc formátování zopakujte pro zajištění správného fungování kamery.
- Ⓑ Vložte napájecí kabel do zapalování a připojte jej ke kaměře.
- Kamera je určena primárně jen k provozu pro připojení k napájení.
- Ⓒ Kamera se automaticky zapne a začne nahrávat.
- U některých vozidel je nejprve nutné otočit klíčkem v zapalování.

**ZÁKLADNÍ FUNKCE:**

- **Záznam na smyčce**
- Kamera automaticky dělí záznam na kratší video soubory a při zaplnění SD karty začne prepisovat nejstarší nechráněné soubory novými.
- Díky tomu se nemusíte starat o volné místo na SD kartě.

**Ochrana souboru**

- Pokud chcete soubor ochránit proti přepsání, uzamkněte ho v režimu prehrávání v menu správy záznamu nebo během nahrávání podržením tlačítka „Šípka dolu“.

**G-senzor**

- Pokud G-senzor zaznamená náraz, automaticky se ochráni aktuálně nahrávané video proti přepsání.
- Pozor, při nastavení vysoké citlivosti a jízdě po nerovném povrchu, může dojít k samovolnému chránění souborů a úplnému zaplnění SD karty.

**Detekce pohybu**

- Kamera začne automaticky nahrávat, když zaznamená pohyb v zorném poli objektivu a pokud pohyb ustane, tak po cca 1 minutě záznam ukončí.
- Funkce slouží k monitorování zaparkovaného vozidla, nepoužívejte během jízdy.

**Parkovací režim**

- Kamera začne automaticky nahrávat, když zaznamená otras vozidla a pokud se pohyb neopakuje tak po cca 30 vteřinách záznam ukončí a vypne se.

**LED privsvietenie**

- Určené pre použitie mimo vozidla, napríklad pre záznam po nehode.
- Nepoužívajte LED privsvietenie počas jazdy.

**4 UMIESTNENIE NA SKLO / BEZPEČNOSTNÉ ZÁSADY**

- Ⓐ Ideálne miesto pre pripovenie autokamery je priestor medzi čelným sklom a spätným zrkadlom tak, aby neprekážala šoferovi vo výhľade.
- Ⓑ Uistite sa, že sklo je v mieste uchytienia čisté a suché.
- Ⓒ Nasadte prísavný držák na kameru a následne ho priložte na sklo tak, aby mala kamera správny výhľad.
- Ⓓ Utiahnite držák podľa ikony zámku na držáku.
- Neovládatej kameru pri riadení.
- Čelné sklo potiahnuté akoukoľvek fóliou a vyhrievané sklo môžu obmedzovať kvalitu záznamu.
- Nevystavujte kameru extrémnym teplotám – najmä nenechávajte dlhú dobu na priamom slnku.
- Uistite sa, že legislatíva štátu, kde prevádzkujete vozidlo, umožňuje používanie záznamových kamier.
- Pre predchádzanie zraneniam musí byť kamera za jazdy vždy uchycená v držáku a nesmie blokovat cestu bezpečnostných prvkov – hlavne airbagov.

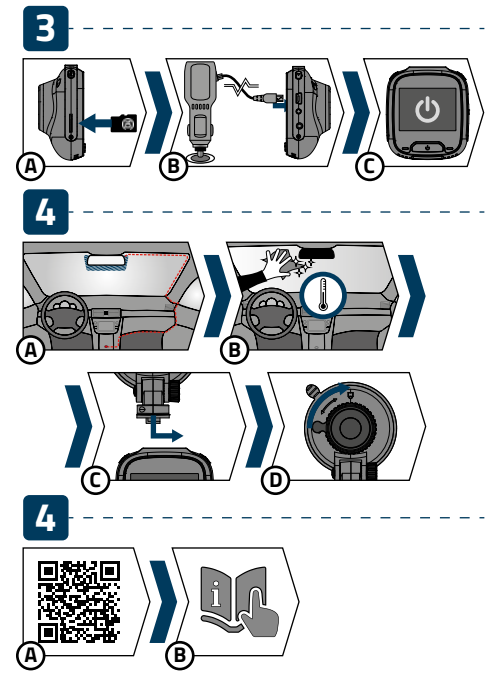
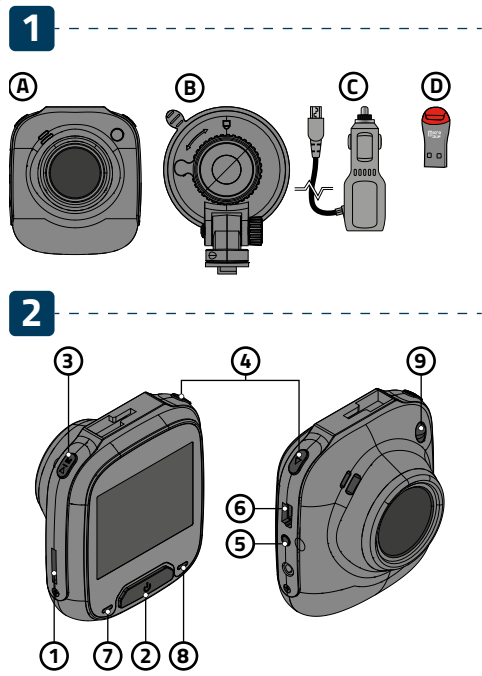
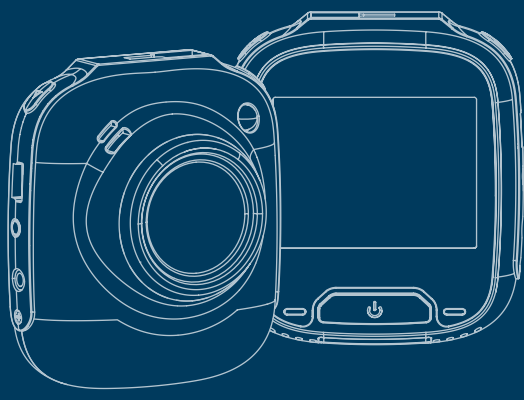
**5 ĎALŠIE INFORMÁCIE**

- Na adrese <http://www.lamax-electronics.com/lamax-c6> nájdete kompletný návod a aktualizácie firmware.
- Zaregistrujte si svoju kameru pre najaktuálnejšie informácie o produkte a ďalších novinákch LAMAX.

# LAMAX

# C6

## QUICK START GUIDE

**1 PACKAGE CONTENTS**

- Ⓐ LAMAX C6 dashcam
- Ⓑ Suction cup windshield mount
- Ⓒ Ignition power cord
- Ⓓ MicroSD/USB adapter for transferring files to PC

**2 GETTING TO KNOW YOUR CAMERA / CONTROLS**

- ① Memory card slot
- ② POWER/OK button
- ③ UP button
- ④ DOWN button
- ⑤ RESET button
- ⑥ Mini USB port
- ⑦ LED camera power indicator (red/lit = camera plugged in)
- ⑧ LED recording indicator (blue/lit = camera on, flashing = recording)
- ⑨ LED light

VIDEO MODE	Power / OK button	Press	Start / Stop recording
	UP button	Hold	Turn off camera
PHOTO MODE	DOWN button	Press	Turn off / on Parking mode when recording
	DOWN button	Hold	Enter menu
PLAYBACK MODE	Power / OK button	Press	Mute / Unmute audio recording
	UP button	Hold	Change Video mode to Photo mode / File protect when recording
MENU	Power / OK button	Press	Take photo
	UP button	Hold	Turn off camera
PLAYBACK MODE	Power / OK button	Press	Start / Pause playback
	DOWN button	Hold	Turn off camera
MENU	UP button	Press	Navigate between files
	DOWN button	Press	Change video playback speed
ANY TIME	Power / OK button	Press	Confirm selection
	DOWN button	Hold	Turn off camera
MENU	UP button	Press	Navigate the menu
	DOWN button	Hold	Go to camera settings / In camera settings exit the menu
ANY TIME	Power / OK button	Press	Confirm selection
	DOWN button	Hold	Turn off camera
MENU	UP button	Press	Navigate the menu
	DOWN button	Hold	Go to camera settings / In camera settings exit the menu
ANY TIME	Power / OK button	Press	Confirm selection
	DOWN button	Hold	Turn off camera
MENU	UP button	Press	Navigate the menu
	DOWN button	Hold	Go to camera settings / In camera settings exit the menu
ANY TIME	Power / OK button	Press	Confirm selection
	DOWN button	Hold	Turn off camera
MENU	UP button	Press	Navigate the menu
	DOWN button	Hold	Go to camera settings / In camera settings exit the menu
ANY TIME	Power / OK button	Press	Confirm selection
	DOWN button	Hold	Turn off camera
MENU	UP button	Press	Navigate the menu
	DOWN button	Hold	Go to camera settings / In camera settings exit the menu
ANY TIME	Power / OK button	Press	Confirm selection
	DOWN button	Hold	Turn off camera
MENU	UP button	Press	Navigate the menu
	DOWN button	Hold	Go to camera settings / In camera settings exit the menu
ANY TIME	Power / OK button	Press	Confirm selection
	DOWN button	Hold	Turn off camera
MENU	UP button	Press	Navigate the menu
	DOWN button	Hold	Go to camera settings / In camera settings exit the menu
ANY TIME	Power / OK button	Press	Confirm selection
	DOWN button	Hold	Turn off camera
MENU	UP button	Press	Navigate the menu
	DOWN button	Hold	Go to camera settings / In camera settings exit the menu
ANY TIME	Power / OK button	Press	Confirm selection
	DOWN button	Hold	Turn off camera
MENU	UP button	Press	Navigate the menu
	DOWN button	Hold	Go to camera settings / In camera settings exit the menu
ANY TIME	Power / OK button	Press	Confirm selection
	DOWN button	Hold	Turn off camera
MENU	UP button	Press	Navigate the menu
	DOWN button	Hold	Go to camera settings / In camera settings exit the menu
ANY TIME	Power / OK button	Press	Confirm selection
	DOWN button	Hold	Turn off camera
MENU	UP button	Press	Navigate the menu
	DOWN button	Hold	Go to camera settings / In camera settings exit the menu
ANY TIME	Power / OK button	Press	Confirm selection
	DOWN button	Hold	Turn off camera
MENU	UP button	Press	Navigate the menu
	DOWN button	Hold	Go to camera settings / In camera settings exit the menu
ANY TIME	Power / OK button	Press	Confirm selection
	DOWN button	Hold	Turn off camera
MENU	UP button	Press	Navigate the menu
	DOWN button	Hold	Go to camera settings / In camera settings exit the menu
ANY TIME	Power / OK button	Press	Confirm selection
	DOWN button	Hold	Turn off camera
MENU	UP button	Press	Navigate the menu
	DOWN button	Hold	Go to camera settings / In camera settings exit the menu
ANY TIME	Power / OK button	Press	Confirm selection
	DOWN button	Hold	Turn off camera
MENU	UP button	Press	Navigate the menu
	DOWN button	Hold	Go to camera settings / In camera settings exit the menu
ANY TIME	Power / OK button	Press	Confirm selection
	DOWN button	Hold	Turn off camera
MENU	UP button	Press	Navigate the menu
	DOWN button	Hold	Go to camera settings / In camera settings exit the menu
ANY TIME	Power / OK button	Press	Confirm selection
	DOWN button	Hold	Turn off camera
MENU	UP button	Press	Navigate the menu
	DOWN button	Hold	Go to camera settings / In camera settings exit the menu
ANY TIME	Power / OK button	Press	Confirm selection
	DOWN button	Hold	Turn off camera
MENU	UP button	Press	Navigate the menu
	DOWN button	Hold	Go to camera settings / In camera settings exit the menu
ANY TIME	Power / OK button	Press	Confirm selection
	DOWN button	Hold	Turn off camera
MENU	UP button	Press	Navigate the menu
	DOWN button	Hold	Go to camera settings / In camera settings exit the menu
ANY TIME	Power / OK button	Press	Confirm selection
	DOWN button	Hold	Turn off camera
MENU	UP button	Press	Navigate the menu
	DOWN button	Hold	Go to camera settings / In camera settings exit the menu
ANY TIME	Power / OK button	Press	Confirm selection
	DOWN button	Hold	Turn off camera
MENU	UP button	Press	Navigate the menu
	DOWN button	Hold	Go to camera settings / In camera settings exit the menu
ANY TIME	Power / OK button	Press	Confirm selection
	DOWN button	Hold	Turn off camera
MENU	UP button	Press	Navigate the menu
	DOWN button	Hold	Go to camera settings / In camera settings exit the menu
ANY TIME	Power / OK button	Press	Confirm selection
	DOWN button	Hold	Turn off camera
MENU	UP button	Press	Navigate the menu
	DOWN button	Hold	Go to camera settings / In camera settings exit the menu
ANY TIME	Power / OK button	Press	Confirm selection
	DOWN button	Hold	Turn off camera
MENU	UP button	Press	Navigate the menu
	DOWN button	Hold	Go to camera settings / In camera settings exit the menu
ANY TIME	Power / OK button	Press	Confirm selection
	DOWN button	Hold	Turn off camera
MENU	UP button	Press	Navigate the menu
	DOWN button	Hold	Go to camera settings / In camera settings exit the menu
ANY TIME	Power / OK button	Press	Confirm selection
	DOWN button	Hold	Turn off camera
MENU	UP button	Press	Navigate the menu
	DOWN button	Hold	Go to camera settings / In camera settings exit the menu
ANY TIME	Power / OK button	Press	Confirm selection
	DOWN button	Hold	Turn off camera
MENU	UP button	Press	Navigate the menu
	DOWN button	Hold	Go to camera settings / In camera settings exit the menu
ANY TIME	Power / OK button	Press	Confirm selection
	DOWN button	Hold	Turn off camera
MENU	UP button	Press	Navigate the menu
	DOWN button	Hold	Go to camera settings / In camera settings exit the menu
ANY TIME	Power / OK button	Press	Confirm selection
	DOWN button	Hold	Turn off camera
MENU	UP button	Press	Navigate the menu
	DOWN button	Hold	Go to camera settings / In camera settings exit the menu
ANY TIME	Power / OK button	Press	Confirm selection
	DOWN button	Hold	Turn off camera
MENU	UP button	Press	Navigate the menu
	DOWN button	Hold	Go to camera settings / In camera settings exit the menu
ANY TIME	Power / OK button	Press	Confirm selection
	DOWN button	Hold	Turn off camera
MENU	UP button	Press	Navigate the menu
	DOWN button	Hold	Go to camera settings / In camera settings exit the menu
ANY TIME	Power / OK button	Press	Confirm selection
	DOWN button	Hold	Turn off camera
MENU	UP button	Press	Navigate the menu
	DOWN button	Hold	Go to camera settings / In camera settings exit the menu
ANY TIME	Power / OK button	Press	Confirm selection
	DOWN button	Hold	Turn off camera
MENU	UP button	Press	Navigate the menu
	DOWN button	Hold	Go to camera settings / In camera settings exit the menu
ANY TIME	Power / OK button	Press	Confirm selection
	DOWN button	Hold	Turn off camera
MENU	UP button	Press	Navigate the menu
	DOWN button	Hold	Go to camera settings / In camera settings exit the menu
ANY TIME	Power / OK button	Press	Confirm selection
	DOWN button	Hold	Turn off camera
MENU	UP button	Press	Navigate the menu
	DOWN button	Hold	Go to camera settings / In camera settings exit the menu
ANY TIME	Power / OK button		



