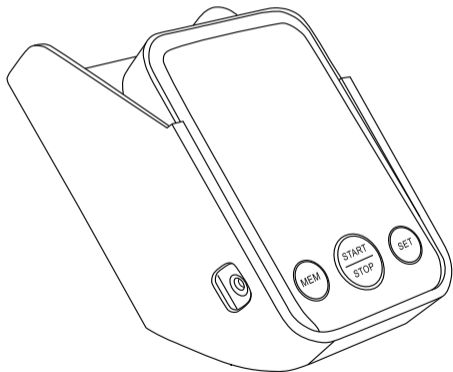




**truelife**

# Pulse B-Vision

---



- EN** INSTRUCTIONS FOR USE
  - DE** BEDIENUNGSANLEITUNG
  - CZ** NÁVOD K POUŽITÍ
  - SK** NÁVOD NA POUŽÍVANIE
  - PL** INSTRUKCJA UŻYCIA
  - HU** HASZNÁLATI ÚTMUTATÓ
  - SL** NAVODILA ZA UPORABO
  - HR** NAPUTAK ZA UPORABU
-

## EN – INSTRUCTIONS FOR USE

### BOX CONTENTS

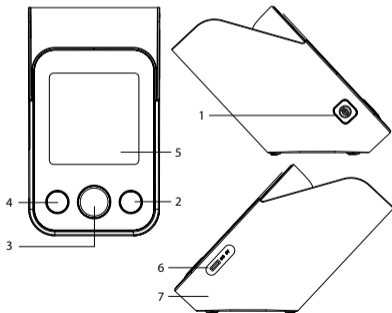
- 1× Blood pressure monitor
- 1× Arm cuff
- 1× Stand

- 3× AA 1.5V alkaline battery
- 1× Manual
- 1× Safety instructions

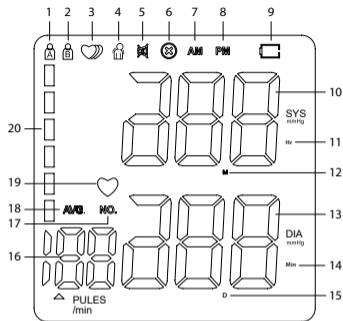
The pressure monitor measures blood pressure (systolic and diastolic) using the oscillometric method and also heart rate.

### 1. PRODUCT DESCRIPTION

- 1. Inlet for cuff hose
- 2. Memory button
- 3. Power button
- 4. Settings button
- 5. Display
- 6. AC adapter input
- 7. Stand

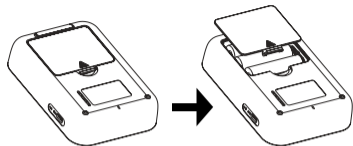


### Display description



- 1. User A
- 2. User B
- 3. Irregular heartbeat
- 4. Motion during measurement
- 5. Sound
- 6. Symbols of the cuff incorrectly fitted
- 7. AM symbol
- 8. PM symbol
- 9. Battery
- 10. Systolic (upper) blood pressure
- 11. Hour symbol
- 12. Month symbol
- 13. Diastolic (lower) blood pressure
- 14. Minute symbol
- 15. Day symbol
- 16. Heart rate
- 17. Memory
- 18. Average
- 19. Heartbeat
- 20. WHO blood pressure classification

## 2. INSERTING THE BATTERIES



Remove the battery cover on the back of the blood pressure monitor and insert 3× AA 1.5V batteries. Make sure that the batteries are inserted with the correct polarity according to the diagram in the battery compartment. Do not use batteries after the expiration date.

Batteries must be replaced if the battery symbol appears on the display when the blood pressure monitor is switched on. The symbol indicates that the batteries are running low. With a critically low battery level, the device will not take readings.

If you will not be using the device for a long period of time, remove the batteries.

## 3. USING AN AC ADAPTER

(AC adapter not included. It can be purchased as an optional accessory.)

### a) Connecting

1. Insert the adapter connector into the DC jack on the right side of the monitor unit.
2. Plug the adapter into a 100-240 V socket.
3. The monitor will turn on.

### b) Disconnecting

1. Unplug the adapter.
2. Pull the adapter connector out of the DC jack on the side of the monitor.

**Note:** Only use the original adapter.

**Note:** When using the adapter, you can leave the batteries inside the device.

## 4. SETTINGS

To enter the settings menu, hold down the Settings button for 3 seconds. You can then set the following functions/modes one by one.

### Select user

Press the Memory button to select a user. If the user symbol A (B) flashes on the display, press the Memory button to change to user B (A).

To confirm and continue in the settings menu, press the Settings button. To exit settings, press the Power button.

### Date and time settings

Here you can set the current date and time on the blood pressure monitor. The year, month, day and then the hour and minute are set one by one. The values are set using the Memory button and are always confirmed using the Settings button.

After setting the minutes, confirm again with the Settings button to continue in settings. To exit settings, press the Power button.

### Sound settings

„SP“ flashes on the display along with the current volume setting. Press the Memory button to choose between three volume levels or mute.

If the sound is muted, the Sound icon appears on the display.

To confirm the selection and exit settings, press the Settings button.

**Note:** Voice guidance and reading of measured values is only possible in English.

### Delete readings

You can only delete all readings at once on the blood pressure monitor. When viewing the readings, press and hold the Memory button for a long time and the values will be deleted.

**Note:** If you choose to delete the measured values, we recommend that you take note of them somewhere else in case you need them in the future.

**Note:** Removing the battery will not delete the entries.

## 5. MEASURING BLOOD PRESSURE

Several factors play a role in measuring blood pressure. For the most accurate values, you must follow the following principles.

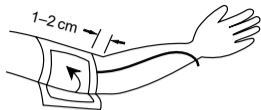
1. Before taking a measurement, be completely at rest for 5–10 minutes. If you have been performing heavy manual work before taking the reading, rest for an hour to an hour and a half.
2. Do not smoke, drink caffeinated beverages or alcoholic beverages for at least half an hour before the measurement and limit the intake of foods that could cause an increase or decrease in blood pressure.
3. If you feel a strong urge to urinate, do not take a reading but empty your bladder first. A full bladder can cause an increase in blood pressure of up to 10 mmHg.
4. Take measurements on your bare arm while sitting upright and comfortably.
5. Rest the cuffed arm loosely on a flat surface. The cuff should be at the same height as the heart.
6. Always measure on the same arm – ideally on the left. However, if the pressure on your right arm is higher, give preference to measurements on this side.
7. Whilst taking a reading, even minor activities can increase the pressure by 5 mmHg. Therefore, do not move or talk whilst taking a measurement.
8. Repeat the measurement at least twice with an interval of at least one minute between each reading so as to release the pressure in the vessels completely.
9. Take measurements regularly and at the same time. Only regular measurements at the same time of day over a long period of time allow for a meaningful assessment of blood pressure values.

### 5.1 Attaching the cuff

Any effort to support your arm whilst taking a reading can increase pressure and distort measurement results. Hold the arm on which you are taking a reading so that the cuff is roughly at heart level. This will take the most accurate measurement.

1. Put the cuff onto your left arm so that the hose faces downwards and the lower part of the cuff so that it is approximately 1–2 cm above the elbow.

2. Make sure that the cuff is not tightened too tightly. You should be able to tuck two fingers between the cuff and arm.
3. Place your hand on the table with your palms pointed upwards so that you feel comfortable with the cuff roughly at heart level. Do not bend the hose.



If it is not possible to use your left arm to take a reading, you can also take measurements on your right arm. However, the reading should always be taken on the same arm.

### 5.2 Taking measurements

1. Choose the user who you want to take a reading for.
2. Press the Power button to enter measurement mode.
3. After selecting the user, the cuff will automatically start to inflate, and the measurement process will begin.
4. If the cuff is poorly attached, the symbol  $\otimes$  is displayed. Make sure that the cuff is attached properly and try taking a reading again from the beginning.
5. If the symbol for Motion during measurement is displayed whilst taking a reading, it means that you have moved your arm or body during the process. Take off your cuff and wait 2–3 minutes. Then take a new reading.
6. Whilst taking a blood pressure reading, the heart rate is also measured. The heart symbol flashes on the display at the same heart rate as the heart.
7. Once the measurement is complete, the display will show the values of systolic and diastolic blood pressure, as well as the heart rate value.
8. The measurement result remains displayed for 60 seconds or until you press any button.

**Note:** If you want to stop the measurement for any reason, just press the Power button.

**Note:** If your sound is turned on, music will play during the measurement.

## 6. DISPLAY READINGS TAKEN AND AVERAGE VALUES

Before displaying the average and previously taken readings, first select the user for whom you want to display the values.

The blood pressure monitor can remember 120 readings for each user. If the memory is full, the oldest entry is erased. To display the readings taken, follow the instructions below.

1. Press Memory to enter memory mode.
2. The display first shows the average of the readings taken and then the last reading taken of the user.
3. The next time you press the Memory button, the previous value is displayed.

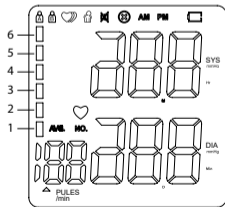
## 7. IRREGULAR HEARTBEAT

Irregular heartbeat is defined as a heart rate that is 25% lower or 25% higher than the average rate measured by the device whilst taking a reading. If the device detects an irregular heart rhythm two or more times whilst taking a measurement, the irregular heartbeat symbol appears on the display along with the reading.

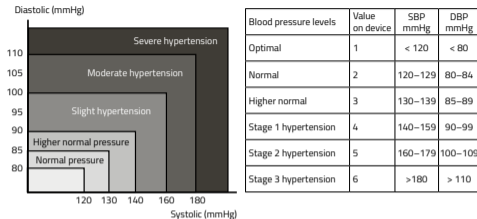
If the irregular heartbeat symbol is displayed frequently after taking a measurement, we recommended seeing a doctor for a check-up.

## 8. TABLE OF VALUES

The blood pressure monitor assigns a colour to each measurement that corresponds to a certain blood pressure level. This value is based on the WHO classification of blood pressure.



Below you will find sample tables of blood pressure values. Tables are not used to determine the diagnosis. Always consult your doctor regarding the results.



## 9. ERROR MESSAGES AND TROUBLESHOOTING

If any of the following problems occur during the measurement, please refer to the table below.

| Problem  | Probable cause                          | Solution  |
|--|---|---|
| Nothing appears on the display when the blood pressure monitor is turned on. | The batteries are low.                  | Replace all batteries with new ones.  |
|  | The batteries are inserted incorrectly. | Check and, if necessary, insert the batteries correctly so that their polarity is matched with the markings in the battery compartment. |
| Error message 1 (E1)   | Sensor error.                           | Check whether the pump is working or not. If it is working, then there is a fault with the unit and it should be returned.              |

|                                |  |  |
|--------------------------------|--|--|
| Error message 2 (E2)           | The monitor cannot detect a pulse or cannot calculate blood pressure data.           | Check whether the air is being fed into the cuff too slowly. If the supply is too slow, check the cuff tube and inlet in the device for dust. If so, clean and start the measurement again. If not, return the device. |
| Error message 3 (E3)           | The blood pressure monitor shows abnormal measurement values.                        | If the monitor shows abnormal values multiple times, return it.  |
| Error message 4 (E4)           | The cuff is loose or there is air leakage (it cannot be inflated to 30 mmHg in 15 s) | Attach the cuff correctly and make sure that the air cuff plug is correctly inserted into the blood pressure monitor.  |
| Error message 5 (E5)           | The air tube is bent.  | Straighten the tube and re-measure.  |
| Error message 6 (E6)           | The sensor shows a large pressure fluctuations.                                      | Take readings according to the instructions – in silence and at rest.  |
| Error message 7 (E7)           | The blood pressure reading is above the limit.                                       | Please make a complaint to your dealer.  |
| The cuff continues to inflate. | The system is locked up.   | Restart the monitor – remove the batteries, wait 1 minute, and then return the batteries.  |

## 10. SPECIFICATIONS

|                                 |                                   |
|---------------------------------|-----------------------------------|
| Measurement Method              | Oscillometric                     |
| Pressure Measurement Range      | 40-230 mmHg                       |
| Heart Rate Measurement Range    | 40-170 bpm                        |
| Pressure Measurement Accuracy   | ± 3 mmHg                          |
| Heart Rate Measurement Accuracy | ± 5%                              |
| Memory                          | 240 readings                      |
| Power Supply                    | 3x AA Battery DC 5V or AC Adapter |
| AutoOff                         | After 60 seconds                  |
| Pressure Monitor Weight         | 505 g (full package)              |
| Pressure Monitor Dimensions     | 123 × 82 × 25 mm (without cuff)   |
| Lifetime                        | approx. 10,000 readings           |

|                       |            |
|-----------------------|------------|
| Operating Temperature | 5-40 °C    |
| Operating Humidity    | 15-93 % RH |

### SAFETY WHEN WORKING WITH THE DEVICE:

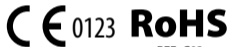
- Carefully read the attached safety instructions.
- For correct handling of the product, read the latest version of the manual, which is available for download at [www.truelife.eu](http://www.truelife.eu).

### Print errors and information changes reserved.

**Note:** This product is intended for use in homes and similar environments. We declare that if the TrueLife Pulse B-Vision is used as a professional medical device, a safety inspection (BTK) must be carried out regularly at the following intervals: 24 months after purchase of the product, then every 12 months.

### Importer:

elem6 s.r.o., Braškovská 15,  
16100 Prague 6, Czech Republic,  
Made in P.R.C.



REF: C02



Shanghai International Holding Corp. GmbH (Europe),  
Eiffestrasse 80, 20537 Hamburg, Germany.



Shenzhen Jamr Technology Co., Ltd., 2nd Floor, A-building,  
No.2 Guiyuan Road, Guihua community, Guanlan town,  
Longhua new district, 518100 Shenzhen, PEOPLE'S REPUBLIC OF CHINA.

Last revision date: 2020-11

# DE – BEDIENUNGSANLEITUNG

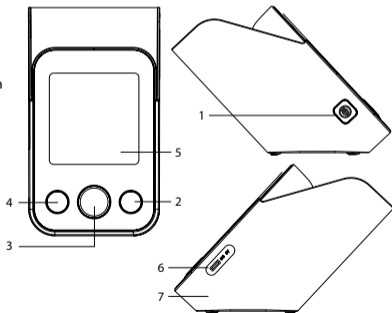
## VERPACKUNGSMATERIAL

- 1x Blutdruckmesser
- 1x Armmanchette
- 1x Ständer für den Blutdruckmesser
- 3x Alkalische Batterie AA 1,5V
- 1x Anleitung
- 1x Sicherheitsanweisungen

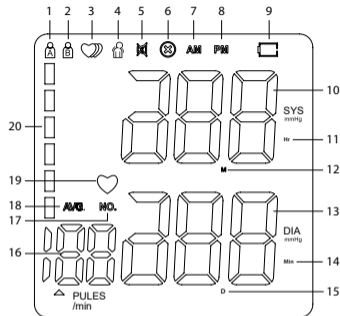
Der Druckmonitor misst den Blutdruck (systolisch und diastolisch) mit der oszillometrischen Methode und sowie die Herzfrequenz.

## 1. PRODUKTBESCHREIBUNG

1. Eingang für den Manschetten-schlauch
2. Speicher
3. Einschalten ausschalten
4. Einstellungen
5. Display
6. Eingang für den Netzstecker
7. Ständer für den Blutdruckmesser

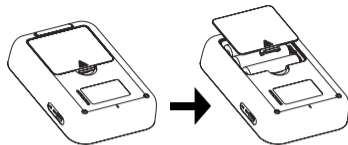


## Beschreibung des Displays



1. Benutzer A
2. Benutzer B
3. Anzeige eines unregelmäßigen Pulses
4. Bewegung während der Messung
5. Ton
6. Symbole der Manschette falsch angebracht
7. AM-Symbol
8. PM-Symbol
9. Batterie
10. Systolischer (oberer) Blutdruck
11. Stundensymbol
12. Monatssymbol
13. Diastolischer (unterer) Blutdruck
14. Minutensymbol
15. Tagessymbol
16. Pulsfrequenz
17. Speicher
18. Durchschnittswert
19. Herzschlag
20. Indikator der WHO Klassifizierung des Blutdrucks

## 2. EINLEGEN DER BATTERIEN



Nehmen Sie die Abdeckung des Batteriefaches auf der Rückseite des Blutdruckmessers ab und legen Sie 3x AA 1,5V Batterien ein. Vergewissern Sie sich, dass die Batterien richtig so wie im Batteriefach skizziert eingelegt sind. Verwenden Sie keine Batterien deren Lebensdauer abgelaufen ist.

Die Batterien müssen ausgetauscht werden, wenn nach dem Einschalten des Blutdruckmessers auf dem Display das Batteriesymbol aufleuchtet. Das Symbol signalisiert, dass die Batterien fast leer sind. Wenn der Energiestand in den Batterien kritisch ist, führt das Gerät keine Messung durch.

Wenn Sie das Gerät über längere Zeit nicht verwenden, entfernen Sie die Batterien.

## 3. VERWENDUNG DES NETZTEILES

(Das Netzteil ist kein Bestandteil der Verpackung. Es kann als optionales Zubehör zugekauft werden.)

### a) Anschließen

1. Stecken Sie den Stecker des Netzteiles in den DC Eingang auf der rechten Seite des Blutdruckmessers.
2. Stecken Sie das Netzteil in eine 100-240 V Steckdose.
3. Der Blutdruckmesser schaltet sich ein.

### b) Trennung

1. Ziehen Sie das Netzteil aus der Steckdose.

2. Ziehen Sie den Stecker des Netzteiles aus dem DC Eingang auf der Seite des Blutdruckmessers.

**Hinweis:** Verwenden Sie nur das originale Netzteil.

**Hinweis:** Wenn Sie das Netzteil verwenden, können Sie die Batterien im Gerät lassen.

## 4. EINSTELLUNGEN

Um in das Menü mit den Einstellungen zu gelangen, halten Sie die Taste Einstellungen für 3 Sekunden gedrückt. Danach können Sie schrittweise folgende Funktionen/Betriebsarten einstellen.

### Auswahl des Nutzers

Drücken Sie die Speicher Taste um einen Nutzer auszuwählen. Wenn auf dem Display das Symbol Nutzer A (B) blinkt, drücken Sie die Speicher Taste um den Nutzer B (A) zu ändern.

Um die Auswahl zu bestätigen und mit den Einstellungen fortzufahren drücken Sie die Taste Einstellungen. Wenn Sie die Einstellungen beenden wollen, drücken Sie die Taste Einschalten/Ausschalten.

### Einstellung von Datum und Uhrzeit

Auf dem Blutdruckmesser können Sie das aktuelle Datum und die aktuelle Uhrzeit einstellen. Stellen Sie schrittweise das Jahr, den Monat, den Tag und danach die Stunden und Minuten ein. Die Werte werden mit Hilfe der Speicher Taste eingestellt und immer mit der Taste Einstellungen bestätigt.

Nachdem Sie die Minuten eingestellt haben bestätigen Sie die Auswahl erneut mit der Taste Einstellungen und fahren Sie mit den Einstellungen fort. Wenn Sie die Einstellungen beenden wollen, drücken Sie die Taste Einschalten/Ausschalten.

### Einstellung des Tons

Auf dem Display blinkt der Schriftzug „SP“ und gleichzeitig auch die aktuellen Einstellungen der Lautstärke. Mit der Speicher Taste können Sie aus drei Lautstärken wählen oder den Ton zur Gänze abschalten.

Wenn der Ton abgeschaltet ist, wird auf dem Display das Symbol Ton angezeigt.



Um die Auswahl zu bestätigen und die Einstellungen zu beenden drücken Sie die Taste Einstellungen.

**Hinweis:** Die Sprachsteuerung und das Vorlesen der gemessenen Werte ist nur in englischer Sprache möglich.

### Löschen der gemessenen Werte

Sie können nur alle gemessenen Werte auf einmal aus dem Blutdruckmesser löschen. Drücken Sie bei Betrachten der gemessenen Werte die Speicher Taste länger. Die Werte werden gelöscht.

**Hinweis:** Wenn Sie sich dazu entscheiden die gemessenen Werte zu löschen, empfehlen wir diese auf eine andere Art aufzubewahren, wenn Sie sie zukünftig benötigen sollten.

**Hinweis:** Beim Austausch der Batterien gehen die Aufzeichnungen nicht verloren.

## 5. MESSUNG DES BLUTDRUCKS

Beim Messen des Blutdrucks spielen mehrere Faktoren eine Rolle. Um genaue Messungen durchzuführen, müssen folgende Grundsätze eingehalten werden.

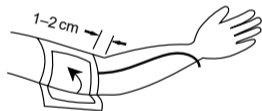
1. 5-10 Minuten vor der Messung völlige Ruhe. Wenn Sie vor der Messung schwere Arbeiten durchführen, sollten Sie die Ruhephase um eine Stunden bis ein und halb Stunden verlängern.
2. Mindestens eine halbe Stunde vor der Messung nicht rauchen, keine koffeinhaltigen oder alkoholischen Getränke trinken und nichts essen, was den Blutdruck senken oder anheben könnte.
3. Wenn Sie einen stärkeren Harndrang spüren, sollten Sie vor dem Blutdruckmessen zuerst Ihre Harnblase leeren. Eine volle Harnblase kann den Blutdruck um bis zu 10 mmHg heben.
4. Führen Sie die Messung auf nacktem Arm durch und sitzen Sie aufrecht und bequem.
5. Halten Sie den Arm, auf dem sich die Manschette befindet locker und gestützt. Die Manschette sollte sich in der gleichen Höhe wie das Herz befinden.
6. Führen Sie die Messungen immer am gleichen Arm durch – idealerweise am linken Arm. Wenn Ihr Blutdruck jedoch am rechten Arm höher ist, ziehen Sie Messungen auf dieser Seite vor.

7. Jede noch so geringe Tätigkeit während der Messung kann den Blutdruck um 5 mmHg anheben. Daher sollten Sie während der Messung nicht sprechen und sich nicht bewegen.
8. Wiederholen Sie die Messung mindestens zwei Mal in einem Abstand von mindestens einer Minute, damit sich der Druck in den Gefäßen löst und eine erneute Messung möglich ist.
9. Führen Sie die Messungen regelmäßig und immer zur gleichen Uhrzeit durch. Nur regelmäßige Messungen zur selben Uhrzeit und über einen längeren Zeitraum ermöglichen eine sinnvolle Beurteilung des Blutdrucks.

### 5.1 Anlegen der Manschette

Jedwede Bemühungen den Arm während der Messung abzustützen, können den Blutdruck anheben und das Messergebnis beeinflussen. Legen Sie die Hand, an der Sie den Blutdruck messen so ab, dass sich die Manschette ungefähr in der gleichen Höhe wie das Herz befindet. So werden die Messergebnisse genau wie möglich sein.

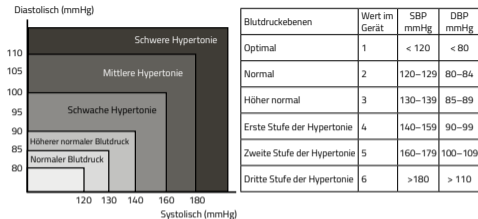
1. Ziehen Sie die Manschette auf den linken Arm auf, dass der Schlauch nach unten führt und der untere Teil der Manschette ungefähr 2 cm über dem Ellbogen endet.
2. Vergewissern Sie sich, dass die Manschette nicht zu eng angelegt ist. Zwischen der Manschette und dem Arm sollte ein zwei Finger breiter Spalt sein.
3. Legen Sie den Arm mit der Handfläche nach oben auf einen Tisch, damit Sie sich bequem fühlen und die Manschette sich ungefähr in der Höhe des Herzes befindet. Den Schlauch nicht knicken.



Wenn eine Messung am linken Arm nicht möglich ist, können Sie die Messung auch am rechten Arm durchführen. Die Messungen sollten jedoch nur an einer Hand durchgeführt werden.



Unten sehen Sie eine Beispielgrafik der Blutdruckwerte. Die Grafik dient nicht zur Bestimmung einer Diagnose. Besprechen Sie die Werte immer mit Ihrem Arzt.



## 9. FEHLERMELDUNGEN UND PROBLEMBEHEBUNG

Wenn während der Messung eines der folgenden Probleme auftritt, sehen Sie sich die untenstehende Tabelle an.

| Problem   | Wahrscheinliche Ursache              | Behebung  |
|---|--------------------------------------|---|
| Nach dem Einschalten des Blutdruckmessers, wird auf dem Display nichts angezeigt. | Die Batterien sind leer.             | Tauschen Sie alle Batterien gegen neue Batterien aus.   |
|   | Die Batterien sind falsch eingelegt. | Kontrollieren und die Batterien so einlegen, wie dies im Batteriefach beschrieben ist.  |
| Fehlermeldung 1 (E1)  | Der Sensor ist abnormal.             | Kontrollieren Sie ob die Pumpe funktioniert. Wenn nicht, handelt es sich um ein schadhafes Teil und der Blutdruckmesser muss reklamiert werden. |

|  |   |   |
|--|---|---|
| Fehlermeldung 2 (E2)                     | Der Monitor findet keinen Puls oder kann nicht die Angaben über den Blutdruck verarbeiten.                            | Kontrollieren Sie, ob die Manschette nicht zu langsam aufgeblasen wird. Wenn der Vorgang zu langsam ist, kontrollieren Sie, ob sich im Schlauch der Manschette und im Anschluss der Manschette kein Staub befindet. Wenn doch, entfernen Sie den Staub und starten Sie den Messvorgang neu. Wenn nicht, senden Sie das Gerät zur Reklamation. |
| Fehlermeldung 3 (E3)                     | Der Blutdruckmesser zeigt abnormale Messwerte an.   | Wenn der Blutdruckmesser nach mehrmaligen Messungen abnormale Werte anzeigt, reklamieren Sie das Gerät bei Ihrem Verkäufer.   |
| Fehlermeldung 4 (E4)                     | Die Manschette ist locker oder Luft entweicht. (Kann innerhalb von 15 Sekunden nicht auf 30 mmHg aufgeblasen werden). | Legen Sie die Manschette richtig an und kontrollieren Sie, ob der Anschluss der Manschette richtig in den Blutdruckmesser gesteckt ist.   |
| Fehlermeldung 5 (E5)                     | Der Luftschlauch ist geknickt.  | Lösen Sie die Knicke und führen Sie den Messvorgang erneut durch.   |
| Fehlermeldung 6 (E6)                     | Der Sensor verzeichnet starke Schwankungen des Blutdrucks.  | Führen Sie die Messung gemäß der Anleitung durch – in Ruhe.   |
| Fehlermeldung 7 (E7)                     | Der Blutdruck, den der Blutdruckmesser misst, liegt über dem Grenzwert.   | Reklamieren Sie das Gerät bei Ihrem Verkäufer.  |
| Die Manschette wird ständig aufgeblasen. | Das System ist blockiert.   | Starten Sie den Blutdruckmesser neu – nehmen Sie die Batterien heraus, warten Sie 1 Minute und legen Sie sie dann wieder ein.   |

## 10. SPEZIFIKATIONEN

|                          |                                      |
|--------------------------|--------------------------------------|
| Messverfahren            | Oszillometrisch                      |
| Druckmessbereich         | 40-230 mmHg                          |
| Pulsmessbereich          | 40-170 Pulse/Min                     |
| Druckmessgenauigkeit     | ±3 mmHg                              |
| Pulsmessgenauigkeit      | ± 5 %                                |
| Speicher                 | 240 Messergebnisse                   |
| Spannungsversorgung      | 3x AA Batterie DC 5V oder AC Adapter |
| Automatische Abschaltung | Nach 60 Sekunden                     |
| Gerätgewicht             | 505 g (volles Paket)                 |
| Geräteabmessungen        | 123 x 82 x 25 mm (ohne Manschette)   |
| Nutzungsdauer            | ca. 10.000 Messungen                 |
| Betriebstemperatur       | 5-40 °C                              |
| Betriebsfeuchtigkeit     | 15-93 % RH                           |

### SICHERHEIT BEI DER ARBEIT MIT DEM GERÄT:

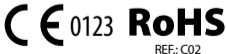
1. Lesen Sie sorgfältig die beigelegten Sicherheitsanweisungen.
2. Für den richtigen Umgang mit dem Produkt lesen Sie die aktuelle Version der Anleitung, die im Web heruntergeladen werden kann: [www.truelife.eu](http://www.truelife.eu).

### Druckfehler und Änderungen der Informationen vorbehalten.

**Hinweis:** Dieses Produkt ist für Haushalte und ein ähnliches Umfeld bestimmt. Wir erklären, dass wenn der TrueLife Pulse B-Vision Blutdruckmesser als professionelles medizinisches Gerät verwendet wird, dieser regelmäßig einer sicherheitstechnischen Kontrolle in folgenden Intervallen unterzogen werden muss: 24 Monate nach dem Kauf des Gerätes, danach alle 12 Monate.

#### Importeur:

elem6 s.r.o., Braškovská 15,  
16100 Prague 6, Czech Republic,  
Made in P.R.C.



Shanghai International Holding Corp. GmbH (Europe),  
Eiffestrasse 80, 20537 Hamburg, Germany.



Shenzhen Jamr Technology Co., Ltd., 2nd Floor, A-building,  
No.2 Guiyuan Road, Guihua community, Guanlan town,  
Longhua new district, 518100 Shenzhen, PEOPLE'S REPUBLIC OF CHINA.

Datum der letzten Revision: 2020-11

## CZ – NÁVOD K POUŽITÍ

### OBSAH BALENÍ

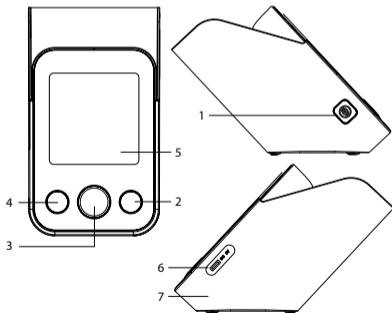
- 1× Tlakoměr
- 1× Pažní manžeta
- 1× Stojan na tlakoměr

- 3× Alkalická baterie AA 1,5V
- 1× Manuál
- 1× Bezpečnostní instrukce

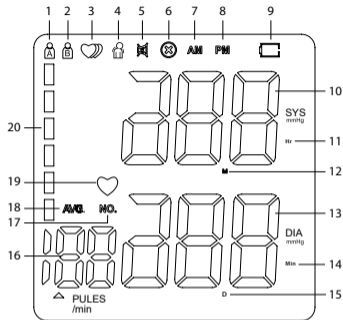
Tlakoměr měří pomocí oscilometrické metody krevní tlak (systolický a diastolický) a dále pak i tepovou frekvenci.

### 1. POPIS PRODUKTU

- 1. Vstup pro hadičku manžety
- 2. Paměť
- 3. Zapnout/vypnout
- 4. Nastavení
- 5. Displej
- 6. Vstup pro síťový adaptér
- 7. Stojan na tlakoměr

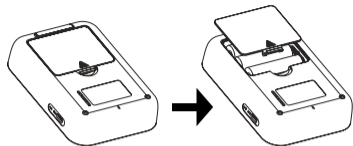


### Popis displeje



- 1. Uživatel A
- 2. Uživatel B
- 3. Indikátor nepravidelného tepu
- 4. Pohyb při měření
- 5. Zvuk
- 6. Symboly špatně nasazené manžety
- 7. Symbol AM
- 8. Symbol PM
- 9. Baterie
- 10. Systolický (horní) krevní tlak
- 11. Symbol hodina
- 12. Symbol měsíc
- 13. Diastolický (dolní) krevní tlak
- 14. Symbol minuta
- 15. Symbol den
- 16. Tepová frekvence
- 17. Paměť
- 18. Průměrná hodnota
- 19. Srdeční tep
- 20. Ukazatel WHO klasifikace krevního tlaku

## 2. INSTALACE BATERIÍ



Odstraňte kryt baterií na zadní straně tlakoměru a vložte 3x baterii AA 1,5V. Ujistěte se, že jsou baterie vloženy ve správném směru polaritý podle nákresu v prostoru pro baterie. Nepoužívejte baterie po uplynutí data spotřeby.

Baterie je nutné vyměnit, pokud se po zapnutí tlakoměru objeví na displeji symbol Baterie. Symbol signalizuje nízkou hladinu energie v bateriích. Při kriticky nízké hladině energie v bateriích, zařízení neprovede měření.

V případě, že nebudete přístroj delší dobu používat, vyjměte z něho baterie.

## 3. POUŽITÍ SÍŤOVÉHO ADAPTÉRU

(Síťový adaptér není součástí balení. Lze dokoupit jako volitelné příslušenství.)

### a) Připojení

1. Zasuňte konektor adaptéru do DC zdičky na pravé straně tlakoměru.
2. Připojte adaptér do zásuvky 100-240 V.
3. Tlakoměr se zapne.

### b) Odpojení

1. Vypojte adaptér ze zásuvky.
2. Vysuňte konektor adaptéru z DC zdičky na straně tlakoměru.

**Upozornění:** Používejte pouze originální adaptér.

**Upozornění:** Při použití adaptéru můžete baterie nechat uvnitř přístroje.

## 4. NASTAVENÍ

Pro vstup do režimu nastavení, podržte po dobu 3 sekund tlačítko Nastavení. Následně můžete postupně nastavit následující funkce/režimy.

### Výběr uživatele

Stiskněte tlačítko Paměť pro výběr uživatele. Pokud na displeji bliká symbol uživatele A (B), stiskněte tlačítko Paměť pro změnu na uživatele B (A).

Pro potvrzení výběru a pokračování v nastavování stiskněte tlačítko Nastavení. Pokud chcete nastavování ukončit, stiskněte tlačítko Zapnout/vypnout.

### Nastavení data a času

Na tlakoměru můžete nastavit aktuální datum a čas. Postupně se nastavuje rok, měsíc, den a poté hodina a minuta. Hodnoty se nastavují pomocí tlačítka Paměť a vždy se potvrdí tlačítkem Nastavení.

Po nastavení minut potvrďte opět tlačítkem Nastavení a pokračujte v nastavování. Pokud chcete nastavování ukončit, stiskněte tlačítko Zapnout/vypnout.

### Nastavení zvuku

Na displeji začne blikat nápis „SP“ a zároveň s ním aktuální nastavení hlasitosti. Pomocí tlačítka Paměť můžete vybrat mezi třemi stupni hlasitosti anebo zvuk úplně vypnout.

Pokud je zvuk úplně vypnut, na displeji se zobrazuje ikona Zvuk.

Pro potvrzení výběru a ukončení nastavování stiskněte tlačítko Nastavení.

**Upozornění:** Pomocné navádění hlasem a čtení naměřených hodnot je možné pouze v anglickém jazyce.

### Vymazání naměřených hodnot

Na tlakoměru můžete vymazat pouze všechny naměřené hodnoty najednou. Při prohlášení naměřených hodnot stiskněte dlouze tlačítko Paměť. Hodnota se vymaže.

**Upozornění:** Pokud se rozhodnete smazat naměřené hodnoty, doporučujeme si je uchovat jiným způsobem, pro případ, že byste je v budoucnu potřebovali.

**Upozornění:** Vyjmutí baterie nepovede ke ztrátě záznamu.

## 5. MĚŘENÍ KREVNÍHO TLAKU

Při měření krevního tlaku hraje roli několik faktorů. Pokud chcete naměřit co nejpřesnější hodnoty, je potřeba dodržet následující zásady.

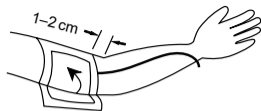
1. Před měřením buďte 5–10 minut v úplném klidu. Pokud před měřením provádíte těžkou manuální práci, tuto dobu prodlužte na hodinu až hodinu a půl.
2. Nejméně půl hodiny před měřením nekuřte, nepijte nápoje s obsahem kofeinu nebo alkoholické nápoje a omezte přísun potravin, které by mohli vyvolat zvýšený nebo snížený krevní tlak.
3. Pokud pociťujete silné nucení močení, neměřte tlak a nejdříve si vyprázdněte močový měchýř. Plný močový měchýř může způsobit zvýšení krevního tlaku až o 10 mmHg.
4. Měření provádějte na holé paži a sedte přitom zpříma a pohodlně.
5. Ruku, na níž je manžeta, mějte volně položenou na podložce. Manžeta by měla být ve stejné výšce jako je srdce.
6. Měření provádějte vždy na stejné paži – ideálně na levé. Pokud však máte tlak na pravé ruce vyšší, upřednostňujte měření na této straně.
7. I jakákoliv malá činnost prováděná při samotném měření může zvýšit tlak o 5 mmHg. Během měření se tedy nehýbejte a nemluvte.
8. Měření opakujte alespoň dvakrát s časovým odstupem minimálně jednu minutu, aby se tlak v cévách zcela uvolnil pro nové měření.
9. Měření provádějte pravidelně a vždy ve stejnou dobu. Pouze pravidelná měření ve stejnou denní dobu prováděná po delší časové období umožňují smysluplné posouzení hodnot krevního tlaku.

### 5.1 Nasazení manžety

Jakákoliv snaha podepřít si ruku v průběhu měření, může zvýšit tlak a zkreslit tak výsledky měření. Ruku, na které měříte tlak, mějte položenou tak, aby byla manžeta zhruba na úrovni srdce. Výsledky měření tak budou nejpřesnější.

1. Navlečte si manžetu na levou ruku tak, aby hadička směřovala směrem dolů a aby spodní část manžety byla zhruba 2 cm nad loktem.

2. Ujistěte se, že manžeta není utažená příliš těsně. Mezi manžetu a paži by měly jít zastrčit dva prsty.
3. Ruku položte na stůl dlaní směrem nahoru tak, abyste se cítili pohodlně a zároveň měli manžetu zhruba na úrovni srdce. Hadičku neohýbejte.



Pokud není možné využít pro měření levou ruku, můžete provést měření i na pravé ruce. Měření by však mělo být prováděné jen na jedné ruce.

### 5.2 Provedení měření

1. Vyberte si uživatele, pro kterého chcete měření provést.
2. Stiskněte tlačítko Zapnout/vypnout. Dostanete se do režimu měření.
3. Po vybrání uživatele se po chvíli automaticky začne nafukovat manžeta a začíná měření tlaku.
4. Pokud je manžeta špatně nasazená, zobrazí se symbol špatného nasazení manžety (⊗), zkontrolujte, jestli máte manžetu dobře nasazenou a měření opakujte od začátku.
5. Pokud se při měření zobrazí na tlakoměru symbol Pohyb při měření, znamená to, že jste během měření hnuili rukou nebo tělem. Sundejte si manžetu a počkejte 2–3 minuty. Poté proveďte nové měření.
6. Zároveň s měřením krevního tlaku se začíná měřit i srdeční tep. Na displeji bliká ve stejné tepové frekvenci jako srdce symbol srdečního tepu.
7. Jakmile je měření hotovo, na displeji se zobrazí hodnoty systolického a diastolického krevního tlaku a dále pak hodnota tepové frekvence.
8. Výsledek měření zůstane zobrazený po dobu 60 sekund, nebo dokud nestisknete jakékoliv tlačítko.

**Upozornění:** Pokud z jakéhokoliv důvodu chcete měření ukončit, stačí stisknout tlačítko Zapnout/vypnout.

**Upozornění:** Pokud máte zapnutý zvuk, během měření bude hrát hudba.

## 6. ZOBRAZENÍ NAMĚŘENÝCH HODNOT A PRŮMĚRNÉ HODNOTY

Před zobrazením průměrných a dříve naměřených hodnot si nejprve vyberte uživatele, pro kterého chcete hodnoty zobrazit.

Tlakoměr si dokáže zapamatovat pro každého uživatele 120 naměřených hodnot. Při překročení kapacity paměti se přemaže nejstarší uchovaný záznam. Pro zobrazení naměřených hodnot pokračujte dle návodu níže.

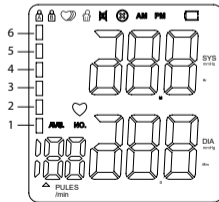
1. Stiskněte tlačítko Paměť. Dostanete se do režimu paměti.
2. Na displeji se zobrazí nejprve průměrná hodnota z naměřených hodnot a poté naposledy naměřená hodnota uživatele.
3. Při dalším stisknutí tlačítka Paměť se zobrazí předchozí hodnota.

## 7. NEPRAVIDELNÝ SRDEČNÍ RYTMUS

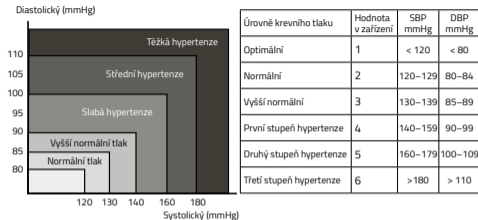
Nepravidelný srdeční rytmus je definován jako rytmus, který má o 25 % nižší nebo o 25 % vyšší hodnotu než průměrný rytmus naměřený přístrojem během měření krevního tlaku. Pokud zařízení během měření detekuje nepravidelný srdeční rytmus dvakrát nebo vícekrát, na displeji se při zobrazení naměřených hodnot objeví indikátor nepravidelného srdečního rytmu. Jestliže se indikátor nepravidelného srdečního rytmu zobrazuje po měření často, doporučujeme navštívit lékaře a konzultovat s ním váš zdravotní stav.

## 8. TABULKA HODNOT

Tlakoměr ke každému provedenému měření přiřadí barevnou hodnotu, která odpovídá určité úrovni krevního tlaku. Tato hodnota vychází z WHO klasifikace krevního tlaku.



Níže naleznete ukázkový graf hodnot krevního tlaku. Graf neslouží pro určení diagnózy. Výsledky vždy konzultujte se svým lékařem.



## 9. CHYBOVÁ HLÁŠENÍ A ŘEŠENÍ PROBLÉMŮ

V případě, že se během měření vyskytne některý z níže uvedených problémů, nahlédněte do tabulky níže.

| Problém  | Pravděpodobná příčina                                | Oprava  |
|--|--|---|
| Po zapnutí tlakoměru se na displeji nic nezobrazuje. | Baterie jsou vybité.<br>Baterie jsou špatně vloženy. | Vyměňte všechny baterie za nové.<br>Zkontrolujte a případně vložte baterie správně tak, aby odpovídala jejich polarita s nákresem v prostoru pro baterie. |
| Chybová hláška 1 (E1)                                | Senzor je abnormální.                                | Zkontrolujte, zda pumpa funguje nebo ne. Pokud funguje, jedná se vadný kus a je potřeba tlakoměr reklamovat.  |



|                            |   |  |
|----------------------------|---|--|
| Chybová hláška 2 (E2)      | Monitor nemůže detekovat pulz nebo nemůže vypočítat údaje o krevním tlaku.              | Zkontrolujte, zda je vzduch do manžety přiváděn příliš pomalu nebo ne. Pokud je přívod příliš pomalý, zkontrolujte, zda v trubici manžety a portu manžety v zařízení není prach. Pokud ano, vyčistěte a spusťte měření znovu. Pokud ne, zašlete zařízení na reklamaci. |
| Chybová hláška 3 (E3)      | Tlakoměr vykazuje abnormální hodnoty měření.  | Pokud tlakoměr ukazuje abnormální hodnoty při vícero opakování, reklamujte ho u svého obchodníka.  |
| Chybová hláška 4 (E4)      | Manžeta je uvolněná nebo dochází k úniku vzduchu. (Nelze nafouknout na 30 mmHg do 15 s) | Manžetu správně připevňte a zkontrolujte, zda je vzduchová zástrčka manžety správně zasunuta do tlakoměru.   |
| Chybová hláška 5 (E5)      | Vzduchová trubice je zvlněná.   | Trubici narovnejte a proveďte měření znovu.  |
| Chybová hláška 6 (E6)      | Senzor vykazuje velké kolísání tlaku.   | Proveďte měření dle instrukcí – v tichosti a úplném klidu.   |
| Chybová hláška 7 (E7)      | Krevní tlak, který tlakoměr snímá, je nad limitem.                                      | Reklamujte prosím u svého obchodníka.  |
| Manžeta se stále nafukuje. | Systém je zablokovaný.  | Restartujte tlakoměr – vyjměte baterie, počkejte 1 minutu a poté baterie opět vraťte.  |

## 10. SPECIFIKACE

|                       |                                     |
|-----------------------|-------------------------------------|
| Metoda měření         | Oscilometrická                      |
| Rozsah měření tlaku   | 40-230 mmHg                         |
| Rozsah měření pulzu   | 40-170 tepů/min                     |
| Přesnost měření tlaku | ±3 mmHg                             |
| Přesnost měření pulzu | ± 5 %                               |
| Paměť                 | 240 výsledků měření                 |
| Napájení              | 3x AA baterie DC 5V nebo AC adaptér |
| Automatické vypnutí   | Po 60 sekundách                     |

|                    |                                |
|--------------------|--------------------------------|
| Hmotnost tlakoměru | 505 g (celé balení)            |
| Rozměry tlakoměru  | 123 × 82 × 25 mm (bez manžety) |
| Životnost          | cca 10.000 měření              |
| Provozní teplota   | 5-40 °C                        |
| Provozní vlhkost   | 15-93 % RH                     |

## BEZPEČNOST PŘI PRÁCI SE ZAŘÍZENÍM

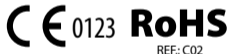
1. Pozorně si přečtěte připojené bezpečnostní pokyny.
2. Pro správné zacházení s produktem si přečtěte nejaktuálnější verzi manuálu, která je dostupná ke stažení na stránce: [www.truelife.eu](http://www.truelife.eu).

## Tiskové chyby a změny informací vyhrazeny.

**Upozornění:** Tento produkt je určen pro použití v domácnostech a podobném prostředí. Prohlášíme, že v případě použití výrobku TrueLife Pulse B-Vision jako profesionálního zdravotnického prostředku, musí být pravidelně prováděna bezpečnostně technická kontrola (BTK) v těchto intervalech: 24 měsíců po zakoupení výrobku, poté dále každých 12 měsíců.

### Dovozce:

elem6 s.r.o., Braškovská 15,  
16100 Prague 6, Czech Republic,  
Made in P.R.C.



Shanghai International Holding Corp. GmbH (Europe),  
Eiffestrasse 80, 20537 Hamburg, Germany.



Shenzhen Jamr Technology Co., Ltd., 2nd Floor, A-building,  
No.2 Guiyuan Road, Guihua community, Guanlan town,  
Longhua new district, 518100 Shenzhen, PEOPLE'S REPUBLIC OF CHINA.

Datum poslední revize: 2020-11

# SK – NÁVOD NA POUŽÍVANIE

## OBSAH BALENIA

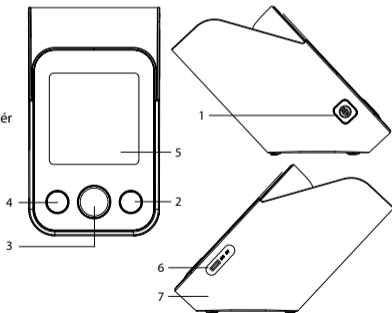
- 1× Tlakomer
- 1× Manžeta na pažu
- 1× Stojan na tlakomer

- 3× Alkalická batéria AA 1,5V
- 1× Manuál
- 1× Bezpečnostné inštrukcie

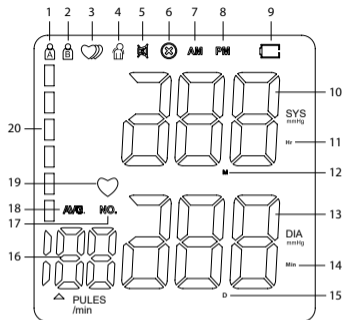
Tlakomer meria pomocou oscilometrickej metódy krvný tlak (systolický a diastolický) a ďalej potom aj tepovú frekvenciu.

## 1. POPIS PRODUKTU

- 1. Vstup pre hadičku manžety
- 2. Pamäť
- 3. Zapnúť/vypnúť
- 4. Nastavenia
- 5. Displej
- 6. Vstup pre sieťový adaptér
- 7. Stojan na tlakomer

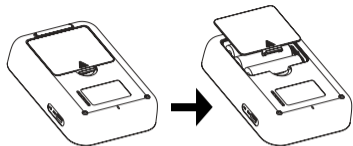


## Popis displeja



- 1. Užívateľ A
- 2. Užívateľ B
- 3. Indikátor nepravidelného tepu
- 4. Pohyb pri meraní
- 5. Zvuk
- 6. Symboly manžety nesprávne nasadené
- 7. Symbol AM
- 8. Symbol PM
- 9. Batéria
- 10. Systolický (horný) krvný tlak
- 11. Symbol hodiny
- 12. Symbol mesiaca
- 13. Diastolický (dolný) krvný tlak
- 14. Symbol minúty
- 15. Symbol dňa
- 16. Tepová frekvencia
- 17. Pamäť
- 18. Priemerná hodnota
- 19. Srdečný tep
- 20. Ukazovateľ WHO klasifikácie krvného tlaku

## 2. INŠTALÁCIA BATÉRIÍ



Odstráňte kryt batérií na zadnej strane tlakomera a vložte 3× batériu AA 1,5V. Uistite sa, že sú batérie vložené v správnom smere polarity podľa nákresu v priestore pre batérie. Nepoužívajte batérie po uplynutí dátumu spotreby.

Batérie je nutné vymeniť, pokiaľ sa po zapnutí tlakomeru objaví na displeji symbol Batérie. Symbol signalizuje nízku hladinu energie v batériách. Pri kriticky nízkej hladine energie v batériách, zariadenie nevykoná meranie.

V prípade, že nebudete prístroj dlhšiu dobu používať, vyberte z neho batérie.

## 3. POUŽITIE SIETOVÉHO ADAPTÉRU

(Sieťový adaptér nie je súčasťou balenia. Je možné ho dokúpiť ako voliteľné príslušenstvo.)

### a) Pripojenie

1. Zasuňte konektor adaptéru do DC dierky na pravej strane tlakomera.
2. Pripojte adaptér do zásuvky 100-240 V.
3. Tlakomer sa zapne.

### b) Odpojenie

1. Vypojte adaptér zo zásuvky.
2. Vysuňte konektor adaptéru z DC dierky na strane tlakomeru.

**Upozornenie:** Používajte len originálny adaptér.

**Upozornenie:** Pri použití adaptéru môžete batérie nechať vo vnútri prístroja.

## 4. NASTAVENIE

Pre vstup do režimu nastavenia, podržte po dobu 3 sekúnd tlačidlo Nastavenia. Následne môžete postupne nastaviť nasledujúce funkcie/režimy.

### Výber užívateľa

Stlačte tlačidlo Pamäť pre výber užívateľa. Pokiaľ na displeji bliká symbol užívateľa A (B), stlačte tlačidlo Pamäť pre zmenu na užívateľa B (A).

Pre potvrdenie výberu a pokračovanie v nastavovaní stlačte tlačidlo Nastavenia. Pokiaľ chcete nastavovanie ukončiť, stlačte tlačidlo Zapnúť /vypnúť.

### Nastavenie dátumu a času

Na tlakomeri môžete nastaviť aktuálny dátum a čas. Postupne sa nastavuje rok, mesiac, deň a potom hodina a minúta. Hodnoty sa nastavujú pomocou tlačidla Pamäť a vždy sa potvrdia tlačidlom Nastavenia.

Po nastavení minút potvrdte opäť tlačidlom Nastavenia a pokračujte v nastavovaní. Pokiaľ chcete nastavovanie ukončiť, stlačte tlačidlo Zapnúť/vypnúť.

### Nastavenie zvuku

Na displeji začne blikať nápis „SP“ a zároveň s ním aktuálne nastavenie hlasitosti. Pomocou tlačidla Pamäť môžete vybrať medzi tromi stupňami hlasitosti alebo zvuk úplne vypnúť.

Pokiaľ je zvuk úplne vypnutý, na displeji sa zobrazuje ikona Zvuk.

Pro potvrdenie výberu a ukončenie nastavovania stlačte tlačidlo Nastavenia.

**Upozornenie:** Pomocné navádzanie hlasom a čítanie nameraných hodnôt je možné len v anglickom jazyku.

### Vymazanie nameraných hodnôt

Na tlakomeri môžete vymazať len všetky namerané hodnoty naraz. Pri prehliadaní nameraných hodnôt stlačte na dlho tlačidlo Pamäť. Hodnoty sa vymažú.

**Upozornenie:** V prípade, že sa rozhodnete zmazať namerané hodnoty, odporúčame si ich uchovať iným spôsobom, pre prípad, že by ste ich v budúcnosti potrebovali.

**Upozornenie:** Vybratie batérie nevedie k strate záznamu.

## 5. MERANIE KRVNÉHO TLAKU

Pri meraní krvného tlaku hrá rolu niekoľko faktorov. Pokiaľ chcete namerať čo najpresnejšie hodnoty, je potrebné dodržať nasledujúce zásady.

1. Pred meraním buďte 5-10 minút v úplnom klude. V prípade, že pred meraním vykonávate nejakú ťažkú manuálnu prácu, predĺžte túto dobu na hodinu až hodinu a pol.
2. Najmenej pol hodiny pred meraním tlaku nefajčite, nepite nápoje s obsahom kofeínu alebo alkoholické nápoje. Takisto obmedzte prísun potravín, ktoré by mohli vyvolať zvýšený alebo znížený krvný tlak.
3. V prípade, že pociťujete silné nutkanie na močenie, nemerajte tlak a najskôr vyprázdnite močový mechúr. Plný močový mechúr môže spôsobiť zvýšenie krvného tlaku až o 10 mmHg.
4. Meranie vykonávajte na holej paži a sedte pritom priamo a pohodlne.
5. Ruku, na ktorej je manžeta, majte voľne položenú na podložke. Manžeta by mala byť v rovnakej výške ako je srdce.
6. Meranie vykonávajte vždy na rovnakej paži – ideálne na ľavej. Pokiaľ však máte tlak na pravej ruke vyšší, uprednostňujte meranie na tejto strane.
7. Aj akákoľvek malá činnosť vykonávaná pri samotnom meraní, môže zvýšiť tlak o 5 mmHg. Behom merania sa teda nehýbte a nerozprávajte.
8. Meranie opakujte aspoň dvakrát s časovým odstupom minimálne jednu minútu, aby sa tlak v cievkach úplne uvoľnil pre nové meranie.
9. Meranie vykonávajte pravidelne a vždy v rovnakú dobu. Len pravidelné merania v rovnakej dennej dobe, vykonávané po dlhšie časové obdobie, umožňujú zmysluplné posúdenie hodnôt krvného tlaku.

### 5.1 Nasadenie manžety

Akákoľvek snaha podoprieť si ruku v priebehu merania, môže zvýšiť tlak a skresliť tak výsledky merania. Ruku, na ktorej meriate tlak, majte podloženú tak, aby bola manžeta zhruba na úrovni srdca. Výsledky merania tak budú najpresnejšie.

1. Navlečte si manžetu na ľavú ruku tak, aby hadička smerovala smerom dole a aby spodná časť manžety bola zhruba 2 cm nad lakťom.

2. Uistite sa, že manžeta nie je utiahnutá príliš tesne. Medzi manžetu a pažu by sa mali dať zastrčiť dva prsty.
3. Ruku položte na stôl dlaňou smerom nahor tak, aby ste sa cítili pohodlne a zároveň mali manžetu zhruba na úrovni srdca. Hadičku neohýbajte.



Ak nie je možné využiť pre meranie tlaku ľavú ruku, môžete vykonať meranie aj na pravej ruke. Meranie by však malo byť vykonávané len na jednej ruke.

### 5.2 Vykonanie merania

1. Vyberte si užívateľa, pre ktorého chcete meranie vykonať.
2. Stlačte tlačidlo Zapnúť / vypnúť. Dostanete sa do režimu meraní.
3. Po zvolení užívateľa sa po chvíli automaticky začne nafukovať manžeta a začína meranie tlaku.
4. Pokiaľ je manžeta nesprávne nasadená, zobrazí sa symbol nesprávneho nasadenia manžety (⊗), skontrolujte, či máte manžetu dobre nasadenú a meranie zopakujte od začiatku.
5. Pokiaľ sa pri meraní zobrazí na tlakomeri symbol Pohyb pri meraní, znamená to, že ste behom merania pohlí rukou alebo telom. Dajte dole manžetu a počkajte 2-3 minúty. Potom vykonajte nové meranie.
6. Zároveň s meraním krvného tlaku sa začína merať aj srdcový tep. Na displeji bliká v rovnakej tepovej frekvencii ako srdce aj symbol srdiečného tepu.
7. Akonáhle je meranie dokončené, na displeji sa zobrazia hodnoty systolického a diastolického krvného tlaku a ďalej potom hodnota tepovej frekvencie.
8. Výsledok merania zostane zobrazený po dobu 60 sekúnd, alebo dokiaľ nestlačíte akékoľvek tlačidlo.

**Upozornenie:** Pokiaľ z akéhokoľvek dôvodu chcete meranie ukončiť, stačí stlačiť tlačidlo Zapnúť /vypnúť.

**Upozornenie:** Pokiaľ máte zapnutý zvuk, behom merania bude hrať hudba.

## 6. ZOBRAZENIE NAMERANÝCH HODNÔT A PRIEMERNEJ HODNOTY

Pred zobrazením priemerných a skôr nameraných hodnôt si najskôr vyberte užívateľa, pre ktorého chcete hodnoty zobrazit.

Tlakomer si dokáže zapamätať pre každého užívateľa 120 nameraných hodnôt. Pri prekročení kapacity pamäte sa premaže najstarší uchovaný záznam. Pre zobrazenie nameraných hodnôt pokračujte podľa návodu nižšie.

1. Stlačte tlačidlo Pamäť. Dostanete sa do režimu pamäte.
2. Na displeji sa zobrazí najskôr priemerná hodnota z nameraných hodnôt a potom sa zobrazia naposledy namerané hodnoty užívateľa.
3. Pri ďalšom stlačení tlačidla Pamäť, sa zobrazí predošlá hodnota.

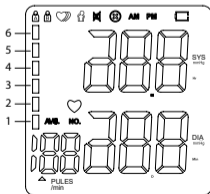
## 7. NEPRAVIDELNÝ SRDEČNÝ RYTMUS

Nepravidelný srdečný rytmus je definovaný ako rytmus, ktorý má o 25 % nižšiu alebo o 25 % vyššiu hodnotu než priemerný rytmus nameraný prístrojom behom merania krvného tlaku. Pokiaľ zariadenie behom merania deteguje nepravidelný srdečný rytmus dvakrát alebo viackrát, na displeji sa pri zobrazení nameraných hodnôt objaví indikátor nepravidelného srdečného rytmu.

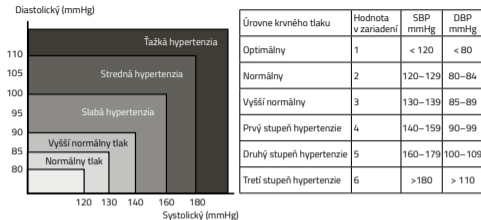
Ak sa indikátor nepravidelného srdečného rytmu zobrazuje po meraní často, odporúčame navštíviť lekára a konzultovať s ním váš zdravotný stav.

## 8. TABUĽKA HODNÔT

Tlakomer ku každému vykonanému meraniu priradí farebnú hodnotu, ktorá odpovedá určitej úrovni krvného tlaku. Táto hodnota vychádza z WHO klasifikácie krvného tlaku.



Nižšie nájdete ukázkový graf hodnôt krvného tlaku. Graf neslúži pre určenie diagnózy. Výsledky vždy konzultujte so svojim lekárom.



## 9. CHYBOVÉ HLÁSENIA A RIEŠENIA PROBLÉMOV

V prípade, že sa behom merania vyskytne niektorý z nižšie uvedených problémov, nahľadnite do tabuľky nižšie.

| Problém  | Pravdepodobná príčina         | Oprava  |
|--|-------------------------------|---|
| Po zapnutí tlakomeru sa na displeji nič nezobrazuje. | Batérie sú vybité.            | Vymeňte všetky batérie za nové.   |
|  | Batérie sú nesprávne vložené. | Skontrolujte a prípadne vložte batérie správne tak, aby odpovedala ich polarita s náksom v priestore pre batérie. |
| Chybová hláška 1 (E1)                                | Senzor je abnormálny.         | Skontrolujte, či pumpa funguje alebo nie. Pokiaľ funguje, jedná sa vadný kus a je potreba tlakomer reklamovať.    |

|                            |  |  |
|----------------------------|--|--|
| Chybová hláška 2 (E2)      | Monitor nemôže detegovať pulz alebo nemôže vypočítať údaje o krvnom tlaku.                     | Skontrolujte, či je vzduch do manžety privádzaný príliš pomaly alebo nie. Pokiaľ je prívod príliš pomalý, skontrolujte, v trubici manžety a porte manžety nie je prach. Pokiaľ áno, vyčistite a spusťte meranie znovu. Pokiaľ nie, zašlite zariadenie na reklamáciu. |
| Chybová hláška 3 (E3)      | Tlakomer vykazuje abnormálne hodnoty merania.  | Pokiaľ tlakomer ukazuje abnormálne hodnoty pri viacerých opakovaníach, reklamujte ho u svojho obchodníka.  |
| Chybová hláška 4 (E4)      | Manžeta je uvoľnená alebo dochádza k úniku vzduchu. (Nie je možné nafúknuť na 30 mmHg do 15 s) | Manžetu správne pripevnite a skontrolujte, či je vzduchová zástrčka manžety správne zasunutá do tlakomeru.   |
| Chybová hláška 5 (E5)      | Vzduchová trubica je zvlhčená.   | Trubicu narovnajzte a vykonajte meranie znovu.   |
| Chybová hláška 6 (E6)      | Senzor vykazuje veľké kolísanie tlaku.   | Vykonajte meranie podľa inštrukcií – v tichosti a úplnom klude.  |
| Chybová hláška 7 (E7)      | Krvný tlak, ktorý tlakomer sníma, je nad limitom.  | Reklamujte prosím u svojho obchodníka.   |
| Manžeta sa stále nafukuje. | Systém je zablokovaný.   | Reštartujte tlakomer – vyberte batérie, počkajte 1 minútu a potom batériu opäť vráťte.   |

## 10. ŠPECIFIKÁCIA

|                        |                                      |
|------------------------|--------------------------------------|
| Metóda merania         | Oscilometrická                       |
| Rozsah merania tlaku   | 40-230 mmHg                          |
| Rozsah merania pulzu   | 40-170 tepov/min                     |
| Presnosť merania tlaku | ±3 mmHg                              |
| Presnosť merania pulzu | ± 5 %                                |
| Pamäť                  | 240 výsledkov meraní                 |
| Napájanie              | 3x AA batérie DC 5V alebo AC adaptér |

|                      |                                |
|----------------------|--------------------------------|
| Automatické vypnutie | Po 60 sekundách                |
| Hmotnosť tlakomeru   | 505 g (celé balenie)           |
| Rozmery tlakomeru    | 123 × 82 × 25 mm (bez manžety) |
| Životnosť            | cca 10.000 meraní              |
| Prevádzková teplota  | 5-40 °C                        |
| Prevádzková vlhkosť  | 15-93 % RH                     |

## BEZPEČNOSŤ PRI PRÁCI SO ZARIADENÍM:

1. Pozorne si prečítajte pripojené bezpečnostné pokyny.
2. Pre správne zaobchádzanie s produktom si prečítajte najaktuálnejšiu verziu manuálu, ktorá je dostupná na stiahnutie na stránke: [www.truelife.eu](http://www.truelife.eu).

## Tlačové chyby a zmeny informácií vyhradené.

**Upozornenie:** Tento produkt je určený pre použitie v domácnostiach a podobnom prostredí. Prehlasujeme, že v prípade použitia výrobku TrueLife Pulse B-Vision ako profesionálneho zdravotníckeho prostriedku, musí byť pravidelne vykonávaná bezpečnostne technická kontrola (BTK) v týchto intervaloch: 24 mesiacov po zakúpení výrobku, potom ďalej každých 12 mesiacov.

### Dovozca:

elem6 s.r.o., Braškovská 15,  
16100 Prague 6, Czech Republic,  
Made in P.R.C.



Shanghai International Holding Corp. GmbH (Europe),  
Eiffestrasse 80, 20537 Hamburg, Germany.



Shenzhen Jamr Technology Co., Ltd., 2nd Floor, A-building,  
No.2 Guiyuan Road, Guihua community, Guanlan town,  
Longhua new district, 518100 Shenzhen, PEOPLE'S REPUBLIC OF CHINA.

Dátum poslednej revízie: 2020-11

## PL – INSTRUKCJA UŻYCIA

### ZAWARTOŚĆ ZESTAWU

1× Ciśnieniomierz

1× Mankiet naramienny

1× Stojak do ciśnieniomierza

3× Bateria alkaliczna AA 1,5V

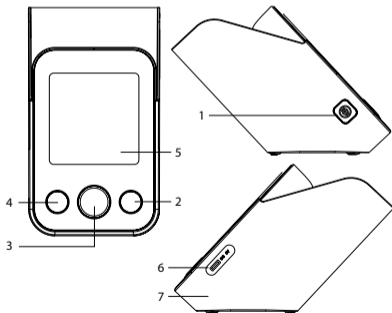
1× Instrukcja

1× Wskazówki bezpieczeństwa

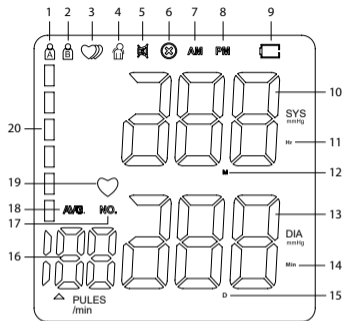
Ciśnieniomierz mierzy ciśnienie krwi (skurczowe i rozkurczowe) metodą oscylometryczną, a także tętno.

### 1. OPIS PRODUKTU

1. Wejście na wążki mankieta
2. Pamięć
3. Włącz/wyłącz
4. Ustawienie
5. Wyświetlacz
6. Wejście dla zasilacza sieciowego
7. Stojak do ciśnieniomierza

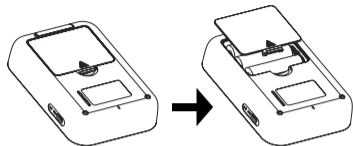


### Opis wyświetlacza



1. Użytkownik A
2. Użytkownik B
3. Wskaźnik nieregularnego pulsu
4. Ruch podczas pomiaru
5. Dźwięk
6. Symbole mankieta nieprawidłowo założonego
7. Symbol AM
8. Symbol po południu
9. Bateria
10. Ciśnienie skurczowe (górne)
11. Symbol godziny
12. Symbol miesiąca
13. Ciśnienie rozkurczowe (dolne)
14. Symbol minuty
15. Symbol dnia
16. Częstotliwość pulsu
17. Pamięć
18. Wartość średnia
19. Tętno uderzeń serca
20. Wskaźnik klasyfikacji ciśnienia krwi wg WHO

## 2. INSTALACJA BATERII



Usuń pokrywę baterii na tylnej stronie ciśnieniomierza i włóż 3 baterie AA 1,5V. Upewnij się, że baterie są włożone z zachowaniem właściwej biegunowości, zgodnie ze schematem w komorze baterii. Nie używaj baterii po upływie daty ważności.

Baterie należy wymienić, jeśli po włączeniu ciśnieniomierza na wyświetlaczu pojawi się symbol Baterii. Symbol sygnalizuje niski poziom energii w bateriach. Gdy poziom naładowania baterii jest krytycznie niski, urządzenie nie wykonuje pomiarów.

Jeśli nie będziesz używać urządzenia przez dłuższy czas, wyjmij baterie.

## 3. ZASTOSOWANIE ZASILACZA SIECIOWEGO

(Zasilacz sieciowy nie wchodzi w skład zestawu. Można dokupić jako wyposażenie opcjonalne).

### a) Podłączenie

1. Włóż wtyczkę zasilacza do gniazda DC po prawej stronie ciśnieniomierza.
2. Podłącz zasilacz do gniazdka 100-240 V.
3. Ciśnieniomierz zostanie włączony.

### b) Odłączenie

1. Odłącz zasilacz z gniazdka.
2. Wyśuń wtyczkę zasilacza z gniazda DC z boku ciśnieniomierza.

**Uwaga:** Używać tylko oryginalnego zasilacza.

**Uwaga:** Korzystając z zasilacza, można pozostawić baterie wewnątrz urządzenia.

## 4. USTAWIENIE

Aby przejść do trybu ustawień, przytrzymaj przycisk Ustawienie przez 3 sekundy. Następnie możesz ustawić kolejno następujące funkcje/tryby.

### Wybór użytkownika

Naciśnij przycisk Pamięć, aby wybrać użytkownika. Jeżeli na wyświetlaczu miga symbol użytkownika A (B), naciśnij przycisk Pamięć w celu zmiany na użytkownika B (A).

Naciśnij przycisk Ustawienia, aby potwierdzić wybór i kontynuować ustawienia. Aby zakończyć ustawianie, naciśnij przycisk Włącz / Wyłącz.

### Ustawienie daty i godziny

Na ciśnieniomierzu można ustawić aktualną datę i godzinę. Kolejno ustawiany jest rok, miesiąc, dzień, a następnie godzina i minuta. Wartości ustawia się przyciskiem Pamięć i zawsze potwierdza się przyciskiem Ustawienia.

Po ustawieniu minut potwierdź ponownie przyciskiem Ustawienia i kontynuuj ustawianie. Aby zakończyć ustawianie, naciśnij przycisk Włącz / Wyłącz.

### Ustawienie dźwięku

Na wyświetlaczu zacznie migać napis „SP” wraz z aktualnym ustawieniem głośności. Za pomocą przycisku Pamięć możesz wybrać jeden z trzech poziomów głośności lub całkowicie wyłączyć dźwięk.

Po całkowitym wyłączeniu dźwięku na wyświetlaczu pojawi się ikona Dźwięk.

Naciśnij przycisk Ustawienia, aby potwierdzić wybór i kontynuować ustawienia.

**Uwaga:** Pomocnicze wskazówki głosowe i odczytanie zmierzonych wartości jest możliwe tylko w języku angielskim.

### Kasowanie zmierzonych wartości

Na ciśnieniomierzu można kasować tylko wszystkie zmierzone wartości naraz. Podczas przeglądania zmierzonych wartości przytrzymaj wciśnięty przycisk Pamięć. Wartości zostaną skasowane.



**Uwaga:** Jeśli zdecydujesz się skasować zmierzone wartości, zalecamy zapisanie ich w inny sposób, na wypadek gdybyś ich potrzebował w przyszłości.

**Uwaga:** Wyjęcie baterii nie spowoduje utraty zapisu.

## 5. POMIAR CIŚNIENIA KRWI

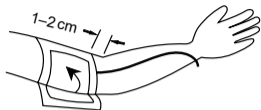
Na pomiar ciśnienia krwi wpływa kilka czynników. Jeżeli chcesz uzyskać, jak najbardziej dokładny wynik, należy przestrzegać następujących zasad.

1. Przed pomiarem odpocznij przez 5-10 minut. Jeśli przed pomiarem wykonujesz ciężką pracę fizyczną, wydłuż ten czas od godziny do półtorej godziny.
2. Przez co najmniej pół godziny przed pomiarem nie palić, nie pić napojów zawierających kofeinę lub napojów alkoholowych oraz ograniczyć spożycie pokarmów, które mogą powodować podwyższenie lub obniżenie ciśnienia krwi.
3. Jeśli odczuwasz silną potrzebę oddania moczu, nie mierz ciśnienia i najpierw opróżnij pęcherz moczowy. Pełny pęcherz może zwiększyć ciśnienie krwi nawet o 10 mmHg.
4. Wykonuj pomiary na gołym ramieniu, w pozycji siedzącej wyprostowanej i wygodnej.
5. Rękę na której znajduje się mankiet trzymać swobodnie położoną na podkładce. Mankiet powinien znajdować się na tej samej wysokości co serce.
6. Zawsze mierzyć na tym samym ramieniu - najlepiej po lewej stronie. Jeśli jednak masz większe ciśnienie na prawej ręce, preferuj pomiar po tej stronie.
7. Nawet niewielka czynność wykonywana podczas samego pomiaru może zwiększyć ciśnienie o 5 mmHg. Podczas pomiaru nie ruszaj się i nie rozmawiaj.
8. Powtórz pomiar co najmniej dwukrotnie w odstępie minimum jednej minuty, aby ciśnienie w naczyniach zostało całkowicie dostosowane do nowego pomiaru.
9. Wykonuj pomiary regularnie i zawsze w tym samym czasie. Tylko regularne pomiary o tej samej porze dnia przez dłuższy okres czasu pozwalają na miarodajną ocenę wartości ciśnienia krwi.

### 5.1 Założenie mankietu

Każda próba podparcia ręki podczas pomiaru może zwiększyć ciśnienie i zafałszować wyniki pomiaru. Trzymaj rękę, na której mierzysz ciśnienie, tak, aby mankiet znajdował się mniej więcej na poziomie serca. Wyniki pomiarów będą wtedy najbardziej dokładne.

1. Załóż mankiet na lewą rękę tak, aby wążek był skierowany w dół, a dolna część mankietu znajdowała się około 2 cm powyżej łokcia.
2. Upewnij się, że mankiet nie jest zbyt mocno zaciśnięty. Między mankietem a ramieniem można włożyć dwa palce.
3. Połóż rękę na stole dłońią skierowaną do góry, tak aby czuć się komfortowo i jednocześnie mając mankiet mniej więcej na wysokości serca. Nie zginać wężyka.



Jeśli nie ma możliwości użycia lewej ręki do pomiaru, można wykonać pomiar również na prawej ręce. Pomiar jednak najlepiej wykonywać tylko na jednej ręce.

### 5.2 Wykonanie pomiaru

1. Wybierz użytkownika, dla którego chcesz wykonać pomiar.
2. Naciśnij przycisk Włącz/wyłącz. Przejdziesz w tryb pomiaru.
3. Po wybraniu użytkownika mankiet po chwili automatycznie zaczyna się nadmuchiwać i rozpoczyna się pomiar ciśnienia.
4. Jeżeli mankiet jest założony nieprawidłowo, wyświetli się symbol nieprawidłowego założenia mankietu (⊗), sprawdź, czy masz dobrze założony mankiet i powtórz pomiar od początku.
5. Jeśli podczas pomiaru na ciśnieniomierzu pojawi się symbol Ruch podczas pomiaru, oznacza to, że poruszyłeś ręką lub ciałem podczas pomiaru. Zdejmij mankiet i odczekaj 2-3 minuty. Następnie wykonaj nowy pomiar.
6. W tym samym czasie, gdy mierzone jest ciśnienie krwi, zaczyna się mierzyć tętno serca. Na wyświetlaczu miga z tą samą częstotliwością jak serce symbol tętna serca.
7. Po zakończeniu pomiaru na wyświetlaczu pojawią się wartości skurczowe i rozkurczowe ciśnienia krwi, a następnie wartość częstotliwości tętna.
8. Wynik pomiaru wyświetla się przez 60 sekund, lub do naciśnięcia dowolnego przycisku.

**Uwaga:** Jeśli z jakiegoś powodu chcesz zakończyć pomiar, po prostu naciśnij przycisk Włącz/wyłącz.

**Uwaga:** Jeżeli włączony jest dźwięk, podczas pomiaru będzie odtwarzana muzyka.

## 6. WYŚWIETLENIE ZMIERZONYCH WARTOŚCI ORAZ WARTOŚCI ŚREDNIEJ

Przed wyświetleniem wartości średnich i wcześniej zmierzonych należy najpierw wybrać użytkownika, dla którego mają zostać wyświetlone wartości.

Cięśniomierz potrafi zapamiętać dla każdego użytkownika 120 zmierzonych wartości. Po przekroczeniu pojemności pamięci najstarszy zachowany zapis zostanie nadpisany. Aby wyświetlić zmierzone wartości należy postępować zgodnie z poniższą instrukcją.

1. Naciśnij przycisk Pamięć. Przejdiesz do trybu pamięci.
2. Na wyświetlaczu najpierw wyświetli się średnia wartość zmierzonych wartości, a następnie ostatnia zmierzona wartość użytkownika.
3. Po kolejnym naciśnięciu przycisku Pamięć zostanie wyświetlona poprzednia wartość.

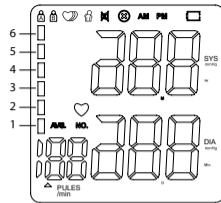
## 7. ZABURZENIE RYTMU SERCA

Nieregularny rytm serca definiuje się jako rytm, który jest o 25% mniejszy lub większy od przeciętnego rytmu bicia serca zmierzonego przez urządzenie podczas pomiaru ciśnienia krwi. Jeśli urządzenie wykryje nieregularne bicie serca dwa lub więcej razy w trakcie pomiaru, podczas wyświetlania zmierzonych wartości na wyświetlaczu pojawi się wskaźnik nieregularnego bicia serca.

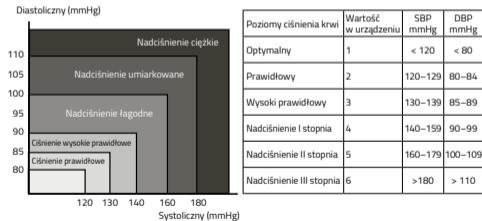
Jeśli po pomiarze często pojawia się wskaźnik nieregularnego bicia serca, zalecamy wizytę u lekarza i skonsultowanie z nim swojego stanu zdrowia.

## 8. TABELA WARTOŚCI

Cięśniomierz przypisuje każdemu wykonanemu pomiarowi wartość koloru, która odpowiada określonemu poziomowi ciśnienia krwi. Wartość ta jest oparta na klasyfikacji ciśnienia krwi wg WHO.



Poniżej znajdują się przykładowe diagramy wartości ciśnienia krwi. Diagram nie służy do określenia diagnozy. Wyniki zawsze skonsultuj ze swoim lekarzem.



## 9. KOMUNIKATY BŁĘDÓW I ROZWIĄZYWANIE PROBLEMÓW

Jeśli podczas pomiaru wystąpi którykolwiek z poniższych problemów, zapoznaj się z poniższą tabelą.

| Problem   | Prawdopodobna przyczyna   | Naprawa  |
|---|---|--|
| Po włączeniu ciśnieniomierza nic nie wyświetla się na wyświetlaczu. | Wyładowane baterie.<br>Nieprawidłowo włożone baterie.                                       | Wymień wszystkie baterie na nowe.<br>Sprawdź i w razie potrzeby włącz baterie prawidłowo, tak aby ich biegunowość była zgodna z rysunkiem w komorze baterii.   |
| Komunikat błędu 1 (E1)  | Czujnik działa nieprawidłowo.   | Sprawdź, czy działa pompa. Jeżeli działa, mamy do czynienia z wadliwym egzemplarzem i należy go reklamować.  |
| Komunikat błędu 2 (E2)  | Monitor nie wykrywa tętna ani nie oblicza danych dotyczących ciśnienia krwi.                | Sprawdź, czy powietrze nie jest dostarczane do mankieta zbyt wolno, lub wcale. Jeśli dostarczane jest zbyt wolno, sprawdź, czy wężyk i port mankieta na urządzeniu nie są zakurzone. Jeśli tak, wyczyść i ponownie rozpocznij pomiar. Jeśli nie, odeślij urządzenie do reklamacji. |
| Komunikat błędu 3 (E3)  | Ciśnieniomierz wskazuje nieprawidłowe wartości pomiaru.                                     | Jeśli ciśnieniomierz wskazuje nieprawidłowe wartości podczas kilku powtórzeń, oddaj go do reklamacji.  |
| Komunikat błędu 4 (E4)  | Mankiet jest luźny lub ułatnia się powietrze. (Nie można nadmuchać na 30 mmHg w ciągu 15 s) | Żałóż mankieta prawidłowo i sprawdź, czy wtyczka powietrza mankieta jest prawidłowo włożona do ciśnieniomierza.  |
| Komunikat błędu 5 (E5)  | Wężyk powietrza jest skręcony.  | Wyprostuj wężyk i wykonaj ponownie pomiar.   |
| Komunikat błędu 6 (E6)  | Czujnik wskazuje duże wahania ciśnienia.  | Wykonaj pomiar zgodnie z instrukcją – w ciszy i całkowitym spokoju.  |

|   |   |   |
|---|---|---|
| Komunikat błędu 7 (E7)                      | Ciśnienie krwi wskazywane na ciśnieniomierzu jest poza limitem. | Zareklamuj u swojego sprzedawcy.  |
| Powietrze jest stale pompowane do mankieta. | System jest zablokowany.  | Zrestartuj ciśnieniomierz – wyjmij baterie, odczekaj 1 minutę i następnie ponownie włącz baterie. |

## 10. SPECYFIKACJE

|                              |                                    |
|------------------------------|------------------------------------|
| Metoda pomiaru               | Oscylometryczna                    |
| Zakres pomiaru ciśnienia     | 40-230 mmHg                        |
| Zakres pomiaru pulsu         | 40-170 tepů/min                    |
| Dokładność pomiaru ciśnienia | ±3 mmHg                            |
| Dokładność pomiaru pulsu     | ± 5 %                              |
| Pamięć                       | 240 wyników pomiarów               |
| Zasilanie                    | 3x AA bateria DC 5V lub AC adapter |
| Automatyczne wyłączenie      | po 60 sekundach                    |
| Masa ciśnieniomierza         | 505 g (pełny pakiet)               |
| Rozmiary ciśnieniomierza     | 123 x 82 x 25 mm (bez mankieta)    |
| Żywotność                    | cca 10.000 pomiarów                |
| Temperatura robocza          | 5-40 °C                            |
| Wilgotność robocza           | 15-93 % RH                         |

## BEZPIECZEŃSTWO PODCZAS PRACY Z URZĄDZENIEM:

1. Przeczytaj uważnie załączone instrukcje bezpieczeństwa.
2. W celu prawidłowego obchodzenia się z produktem należy zapoznać się z najnowszą wersją instrukcji, która jest dostępna do pobrania na stronie: [www.truelife.eu](http://www.truelife.eu).

## Błędy w druku i zmiany informacji zastrzeżone.

**Uwaga:** Niniejszy produkt jest przeznaczony do użytku w gospodarstwach domowych i podobnych środowiskach. Oświadczamy, że w przypadku stosowania produktu TrueLife Pulse B-Vision jako profesjonalnego wyrobu medycznego należy regularnie przeprowadzać kontrolę bezpieczeństwa (BTK) w następujących odstępach czasu: 24 miesiące od zakupu produktu, następnie co 12 miesięcy.

### Importer:

elem6 s.r.o., Braškovská 15,  
16100 Prague 6, Czech Republic,  
Made in P.R.C.



**CE** **0123** **RoHS**

REF: C02



Shanghai International Holding Corp. GmbH (Europe),  
Eiffestrasse 80, 20537 Hamburg, Germany.



Shenzhen Jamr Technology Co., Ltd., 2nd Floor, A-building,  
No.2 Guiyuan Road, Guihua community, Guanlan town,  
Longhua new district, 518100 Shenzhen, PEOPLE'S REPUBLIC OF CHINA.

Data ostatniej aktualizacji: 2020-11

# HU – HASZNÁLATI ÚTMUTATÓ

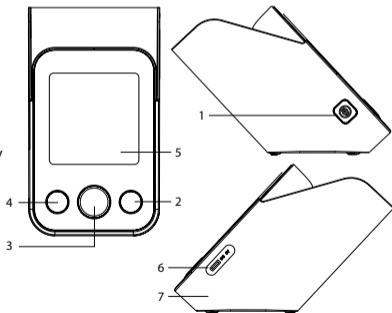
## A CSOMAGOLÁS TARTALMA

- |                           |                           |
|---------------------------|---------------------------|
| 1 × vérnyomásmérő         | 3 × AA 1,5 V alkáli elem  |
| 1 × kar mandzsetta        | 1 × használati útmutató   |
| 1 × vérnyomásmérő állvány | 1 × biztonsági utasítások |

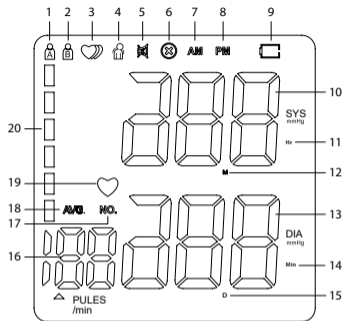
Vérnyomásmérőt az oszcillometriás módszerrel méri a vérnyomást (szisztolés és diasztolés), valamint a pulzust.

## 1. TERMÉKLEÍRÁS

1. Mandzsetta légvezeték bemenet
2. Memória
3. Be/Ki
4. Beállítások
5. Kijelző
6. Hálózati adapter bemenet
7. Vérnyomásmérő állvány

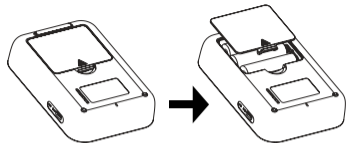


## A kijelző leírása



- |  |   |
|--|---|
| 1. A felhasználó   | 11. Óra szimbólum                         |
| 2. B felhasználó   | 12. Hónap szimbólum                       |
| 3. Szabálytalan pulzus kijelzés                            | 13. Diasztolés (alsó) vérnyomásérték      |
| 4. Mozgás mérés közben                                     | 14. Perc szimbólum                        |
| 5. Hang  | 15. Nap szimbólum                         |
| 6. A mandzsetta szimbólumai helytelenül vannak felszerelve | 16. Pulzusszám                            |
| 7. AM szimbólum  | 17. Memória                               |
| 8. PM szimbólum szimbólumai                                | 18. Átlagos érték                         |
| 9. Akku  | 19. Pulzusszám                            |
| 10. Szisztolés (felső) vérnyomásérték                      | 20. A WHO vérnyomás-osztályozási mutatója |

## 2. AZ ELEMEK BEHELYEZÉSE



Távolítsa el az elemház fedelét a vérnyomásmérő hátoldalán, és helyezzen be 3 db 1,5 V AA elemet. Ellenőrizze le, hogy a behelyezett elemek polaritása megfelel az elemtérben található jeleknek. Soha ne használjon lejárt élettartamú elemeket.

Az elemeket ki kell cserélni, ha a vérnyomásmérő készülék bekapcsolását követően a kijelzőn megjelenik az Elem szimbólum. A szimbólum az elemek alacsony energiaszintjére utal. Az elemek kritikusan alacsony energiaszintje esetén a készülék nem végez mérést.

Ha a készüléket hosszabb ideig nem kívánja használni, vegye ki belőle az elemeket.

## 3. HÁLÓZATI ADAPTER HASZNÁLATA

(A hálózati adapter nem képezi a csomagolás részét). Választható tartozékként vásárolható meg.)

### a) Rögzítés

1. Helyezze az adapter csatlakozódugóját a vérnyomásmérő jobb oldalán található DC bemenetbe.
2. Csatlakoztassa az adaptert egy 100-240 V aljzathoz.
3. A vérnyomásmérő bekapcsol.

### b) Lekapcsolás

1. Húzza ki az adaptert a hálózati dugaljából.
2. Húzza ki az adapter csatlakozódugóját a vérnyomásmérő oldalán lévő DC bemenetből.

**Figyelem:** Kizárólag az eredeti adaptert használja.

**Figyelem:** Adapter használata esetén az elemeket a készülékben hagyhatók.

## 4. BEÁLLÍTÁSOK

A beállítási módba való belépéshez tartsa 3 másodpercig lenyomva a Beállítások gombot. Ezután egyesével beállíthatja a következő funkciókat/módokat.

### Felhasználói válogatás

A felhasználó kiválasztásához nyomja meg a Memória gombot. Ha a kijelzőn az A (B) felhasználó szimbóluma villog, a B (A) felhasználóra váltáshoz nyomja meg a Memória gombot.

A beállítás megerősítéséhez és a beállítások folytatásához nyomja meg a Beállítások gombot. Az időzítő leállításához nyomja meg a BE/KI gombot.

### Dátum- és időbeállítások

A nyomásmérőn beállíthatja az aktuális dátumot és időt. Fokozatosan beállításra kerül az év, a hónap, a nap, majd az óra és a perc. Az értékeket a Memória gombbal állíthatja be, és mindig a Beállítások gombbal erősíti meg.

A percek beállítását követően erősítse meg újra a Beállítások gombbal, majd folytassa a beállítást. Az időzítő leállításához nyomja meg a BE/KI gombot.

### Hangbeállítások

A kijelzőn villog az „SP” felirat, és vele együtt az aktuális hangerő-beállítás. A Memória gombbal válasszon három hangerőszint közül választhat, vagy teljesen kikapcsolhatja a hangot. Amikor a hang teljesen kikapcsol, a kijelzőn megjelenik a Hang ikon.

A kiválasztás jóváhagyásához és a beállítás befejezéséhez nyomja meg a Beállítás gombot.

**Figyelem:** Segéd-hangvezérlésre és a mért értékek leolvasására csak angol nyelven nyílik mód.

### Mért értékek törlése

A vérnyomásmérőn az összes mért értéket csak egyszerre törölheti ki. A mért értékek megtekintése közben nyomja meg és tartsa lenyomva a Memória gombot. Az értékek törlődnek.

**Figyelem:** Ha úgy dönt, hogy törli a mért értékeket, javasoljuk, hogy más módon tárolja azokat arra az esetre, ha a jövőben még szüksége lenne rájuk.

**Figyelem:** Az akkumulátor eltávolítása következtében a rögzített adatok nem vesznek el.

## 5. VÉRNYOMÁS MÉRÉS

A vérnyomás mérésében számos tényező játszik szerepet. Ha a lehető legpontosabb értékeket szeretné megmérni, akkor a következő elveket kell betartania.

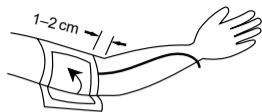
1. Mérés előtt legyen 5-10 percg nyugalmi állapotban. Ha a mérés előtt nehéz kézi munkát végez, növelje ezt az időt egy-másfél órára.
2. A mérés előtt legalább fél órával ne dohányozzon, ne igyon koffeintartalmú vagy alkoholos italokat, és korlátozza azoknak az ételeknek a bevitelét, amelyek magas vagy alacsony vérnyomást okozhatnak.
3. Ha erős vizeleési inger érez, ne mérje meg a végyomását, hanem először ürítse ki a hólyagját. A teljes hólyag akár 10 Hgmm-rel is növelheti a vérnyomást.
4. A méréseket a csupasz karján végezze, miközben egyenes háttal és kényelmesen ül.
5. A mandzsettás kezét tartsa lazán az alátétén. A mandzsettának a szívvel azonos magasságban kell lennie.
6. Mindig azonos karján végezze a mérést - ideális esetben a bal karon. Ha azonban a jobb karján magasabb a vérnyomás, akkor inkább ezen az oldalon végezze a mérést.
7. A mérés során végzett legkisebb tevékenység is akár 5 Hgmm-rel növelheti a vérnyomást. Ezért a mérés során ne mozogjon és ne beszéljen.
8. A mérést legalább kétszer ismételje meg, legalább egy perces időközrel, hogy az ereiben lévő nyomás lecsökkenjen, lehetővé téve az új mérést.
9. A méréseket rendszeresen és mindig ugyanabban az időben végezze. Csak a nap azonos időpontjában, hosszabb időtartamon keresztül végzett rendszeres mérések teszik lehetővé a vérnyomásértékek értelmes kiértékelését.

### 5.1 A mandzsetta felhelyezése

A kar mérés közbeni bármilyen alátámasztása a vérnyomás megnövekedéséhez és a mérés végeredményének torzulásához vezethet. A vérnyomásméréshez használt kezét úgy tartsa, hogy a mandzsetta megközelítőleg a szív magasságában legyen. A mérési eredmények így lesznek a legpontosabbak.

1. Húzza fel a bal kezére a mandzsettát úgy, hogy a légvezeték lefelé nézzen, és a mandzsetta alsó része megközelítőleg 2 cm-re legyen a könyök fölött.

2. Győződjön meg róla, hogy a mandzsetta nincs túl szorosan meghúzva. A mandzsetta és a kar közé két ujjnak kell beférnie.
3. Helyezze a kezét tenyérrel fölfelé úgy, hogy kényelmesen érezze magát, és a mandzsetta megközelítőleg a szív magasságában legyen. Ne hajlítsa meg a légvezetékét.



Ha a méréshez nem használható a bal kéz, a mérést a jobb kezén is elvégezheti. A mérést azonban mindig ugyanazon a kezén végezze el.

### 5.2 Mérés

1. Válassza ki azt a felhasználót, akinek a vérnyomását meg szeretné mérni.
2. Nyomja meg a Be/Ki gombot. Mérési üzemmódba kerül.
3. A felhasználó kiválasztása után a mandzsetta egy idő után automatikusan felfújódik, és megkezdődik a vérnyomás mérése.
4. Ha a mandzsetta helytelenül van felhelyezve, megjelenik a hibásan felhelyezett mandzsetta szimbólum (⊗), ellenőrizze le, hogy jól illeszkedik-e a mandzsetta, majd ismételje meg az elejétől a mérést.
5. Ha mérés közben a nyomásmérőn a Mozgás mérés közben szimbólum jelenik meg, az azt jelenti, hogy a mérés során mozgatta a kezét vagy a testét. Vegye le a mandzsettát, és várjon 2-3 percet. Ezután végezzen új mérést.
6. A vérnyomás mérésével egyidejűleg megkezdődik a pulzus mérése is. A kijelzőn ugyanazon frekvenciával villog, mint a pulzus szimbólum.
7. Amint befejeződött a mérés, a kijelzőn a szisztolés és a diasztolés vérnyomás értékek, alattuk pedig a pulzus értékek láthatók.
8. A mérési eredmény 60 másodpercig vagy addig látható, amíg meg nem nyomja valamelyik gombot.

**Figyelem:** Ha bármilyen okból kifolyólag meg kívánja szakítani a mérést, nyomja meg az Be/ Ki gombot.

**Figyelem:** Ha be van kapcsolva a hang, mérés közben zene szól.

## 6. A MÉRT ÉRTÉKEK ÉS AZ ÁTLAGÉRTÉKEK MEGJELENÍTÉSE

Az átlagos és a korábban mért értékek megjelenítése előtt először válassza ki azt a felhasználót, aki számára meg szeretné jeleníteni az értékeket.

A vérnyomásmérő minden felhasználó esetében 120 mért értéket tud megjegyezni. Ha túllépi a memória kapacitását, a készülék felülírja a legrégebben tárolt adatokat. A mért értékek megjelenítéséhez kövesse az alábbi utasításokat.

1. Nyomja meg a Memória gombot. Memória üzemmódba kerül.
2. A kijelző először a mért értékek átlagértékét, majd a felhasználó által utolsóként mért értéket mutatja.
3. Amikor legközelebb megnyomja a Memória gombot, az előző érték jelenik meg.

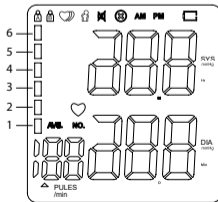
## 7. SZABÁLYTALAN SZÍVVERÉS

Szabálytalan szívverésnek minősül az olyan szívverés, amely 25% -kal alacsonyabb vagy 25% -kal magasabb, mint az eszköz által a vérnyomásmérés során mért átlagos szívverés. Ha a készülék egy mérés során kétszer vagy többször szabálytalan szívverést észlel, akkor a mért értékek megjelenítésekor egy szabálytalan szívverés ikon jelenik meg a kijelzőn.

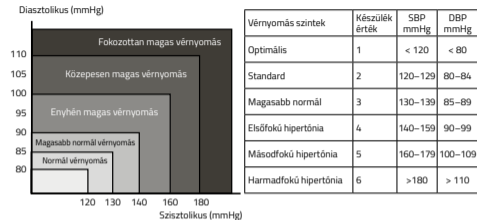
Ha a szabálytalan szívverés indikátor a mérés után gyakran jelenik meg, javasoljuk, hogy forduljon vele orvoshoz, és konzultáljon az egészségügyi állapotával kapcsolatban.

## 8. ÉRTÉKTÁBLÁZAT

A vérnyomásmérő minden elvégzett méréshez a vérnyomás egy bizonyos szintjének megfelelő színértéket rendel hozzá. Ez az érték a WHO vérnyomás-osztályozásán alapul.



Alább a vérnyomásértékek grafikonját találja. A grafikon nem a diagnózis meghatározására szolgál. Az eredményeket mindig konzultálja meg az orvosával.



## 9. HIBAÜZENETEK ÉS HIBAMEGSZÜNTETÉS

Ha a mérés során az alábbi problémák bármelyike jelentkezik, olvassa el az alábbi táblázatot.

| Probléma   | Lehetséges ok  | Javítás   |
|--|--|---|
| Amikor a vérnyomásmérő be van kapcsolva, semmi sem látható a kijelzőn. | Az elemek lemerültek.<br>Hibásan behelyezett elemek. | Cserélje ki újakra az elemeket.<br>Ellenőrizze le őket, és szükség esetén helyezze be az elemeket úgy, hogy polaritásuk megfelelően az elemtartó rekeszben látható rajznak. |
| 1. hibaüzenet (E1)   | Abnormális érzékelő.                                 | Ellenőrizze le, hogy működik-e készülék vagy sem. Ha működik, akkor hibás példányról van szó, és a vérnyomásmérőt meg kell reklamálni.                                      |



|                                     |   |   |
|-------------------------------------|---|---|
| 2. hibaüzenet (E2)                  | A monitor nem képes észlelni a pulzust sem kiszámítani a vérnyomás adatait.                   | Ellenőrizze le, hogy a mandzsettához túl lassan jut-e a levegő, vagy sem. Ha az adagolás túl lassú, ellenőrizze le, hogy nincs-e por a készülék mandzsettacsővében és mandzsetta nyílásában. Ha igen, tisztítsa meg és kezdje újra a mérést. Ha nem, reklamáció keretén belül küldje el az eszközt. |
| 3. hibaüzenet (E3)                  | A nyomásmérő kóros mérési értékeket mutat.  | Ha a nyomásmérő a többszöri megismétlés során is rendellenes értékeket mutat, panaszával forduljon az eladóhoz.   |
| 4. hibaüzenet (E4)                  | A mandzsetta laza vagy szivárog a levegő. (15 másodperc alatt nem lehet felfújni 30 Hgmm-re). | Csatlakoztassa helyesen a mandzsettát, és ellenőrizze le, hogy a mandzsetta légdugója megfelelően van behelyezve a vérnyomás-mérőbe.  |
| 5. hibaüzenet (E5)                  | A légcső hullámos.  | Egyenesítse ki a csövet, majd végezze el újra a mérést.   |
| 6. hibaüzenet (E6)                  | Az érzékelő nagy nyomás-ingadozásokat mutat.  | A mérést az utasításoknak megfelelően - csendben és teljes nyugalomban végezze el.  |
| 7. hibaüzenet (E7)                  | A vérnyomásmérő által mért vérnyomás értéke meghaladja a határértéket.                        | Kérjük, panaszával forduljon az eladóhoz.   |
| A mandzsetta még mindig felfújódik. | A rendszer blokkolva van.   | Indítsa újra a vérnyomásmérőt - vegye ki az elemeket, várjon 1 percet, majd tegye vissza őket.  |

## 10. SPECIFIKÁCIÓK

|                            |                     |
|----------------------------|---------------------|
| Mérési módszer             | Oscillometriás      |
| Vérnyomás-mérési tartomány | 40-230 mmHg         |
| Pulzusmérési tartomány     | 40-170 pulzus/perc  |
| Vérnyomás-mérési pontosság | ±3 mmHg             |
| Pulzusmérési pontosság     | ± 5 %               |
| Memória                    | 240 mérési eredmény |

|                         |                                      |
|-------------------------|--------------------------------------|
| Tápellátás              | 3 db AA DC 5V elem vagy AC adapter   |
| Automatikus kikapcsolás | 60 másodperc múlva                   |
| Vérnyomásmérő súlya     | 505 g (teljes csomag)                |
| Vérnyomásmérő méretei   | 123 × 82 × 25 mm (mandzsetta nélkül) |
| Élettartam              | kb. 10.000 mérés                     |
| Üzemi hőmérséklet       | 5-40 °C                              |
| Üzemi páratartalom      | 15-93 % RH                           |

## BIZTONSÁGOS MUNKAVÉGZÉS A KÉSZÜLÉKKEL:

1. Figyelmesen olvassa el a mellékelt biztonsági utasításokat.
2. A termék megfelelő használata érdekében a használati útmutató [www.truelife.eu](http://www.truelife.eu) oldalon található legfrissebb verzióját tanulmányozza át.

## A sajtóhíbak és az információk módosításának joga fenntartva.

**Figyelem:** A készüléket otthoni és más hasonló környezetben végzett használatra tervezték. Kijelentjük, hogy ha a TrueLife Pulse B-Vision terméket professzionális orvostechnikai eszközként használja, annak rendszeres biztonsági-műszaki ellenőrzésére (BTK) van szükség az alábbi időközönként: A termék megvásárlását követő 24 hónap elteltével, majd 12 havonta.

### Importőr:

elem6 s.r.o., Braškovská 15,  
16100 Prague 6, Czech Republic,  
Made in P.R.C.



Shanghai International Holding Corp. GmbH (Europe),  
Eiffestrasse 80, 20537 Hamburg, Germany.



Shenzhen Jamr Technology Co., Ltd., 2nd Floor, A-building,  
No.2 Guiyuan Road, Guihua community, Guanlan town,  
Longhua new district, 518100 Shenzhen, PEOPLE'S REPUBLIC OF CHINA.

Utolsó felülvizsgálat dátuma: 2020-11

# SL – NAVODILA ZA UPORABO

## VSEBINA EMBALAŽE

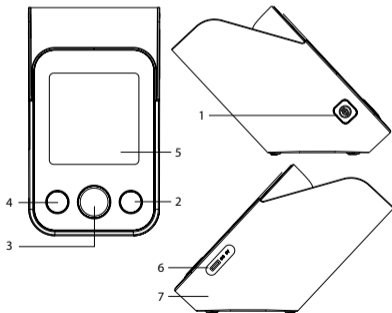
- 1× Merilnik krvnega tlaka
- 1× Nadlaktni manšeta
- 1× Stojalo merilnika krvnega tlaka

- 3× Alkalne baterije AA 1,5V
- 1× Navodila za uporabo
- 1× Varnostni napotki

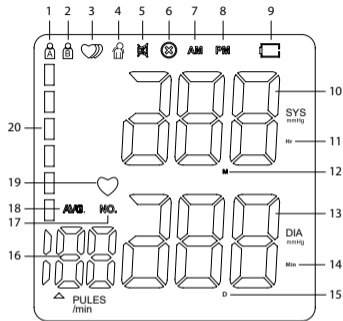
Merilnik tlaka z oscilometrično metodo meri tudi krvni tlak (sistolični in diastolični) in tudi srčni utrip.

## 1. OPIS IZDELKA

- 1. Vhod za cevko manšete
- 2. Spomin
- 3. Vklon izklon
- 4. Nastavitev
- 5. Zaslona
- 6. Vhod za omrežni adapter
- 7. Stojalo merilnika krvnega tlaka

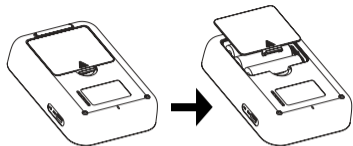


## Opis zaslona



- 1. Uporabnik A
- 2. Uporabnik B
- 3. Kazalec nepravilnega utripa
- 4. Gibanje pri merjenju
- 5. Zvok
- 6. Simboli manšete niso pravilno nameščeni
- 7. Simbol AM
- 8. Simbol PM
- 9. Baterije
- 10. Sistolični (zgornji) krvni tlak
- 11. Simbol ure
- 12. Mesečni simbol
- 13. Diastolični (spodnji) krvni tlak
- 14. Simbol minute
- 15. Simbol dneva
- 16. Srčna frekvenca
- 17. Spomin
- 18. Povprečna vrednost
- 19. Srčni impulz
- 20. Kazalec klasifikacije krvnega tlaka po SZO

## 2. NAMESTITEV BATERIJE



Odstranite pokrov baterije na zadnji strani merilnika krvnega tlaka in vložite 3x baterije AA 1,5V. Prepričajte se, da so baterije pravilno vložene glede na kontaktni pol in skico v prostoru za baterije. Ne uporabljajte baterij, ki jim je potekel rok uporabe.

Baterije je potrebno nujno zamenjati, če se po vklopu merilnika krvnega tlaka prikaže na zaslonu simbol Baterija. Simbol opozarja na nizko moč energije v baterijah. V primeru, da je moč energije kritično nizka, aparat ne more izvajati meritev.

V primeru, da aparata ne boste uporabljali daj časa, vzemite iz njega baterije.

## 3. UPORABA OMREŽNEGA ADAPTERJA

(Omrežni adapter ni priložen. Lahko pa se dokupi).

### a) Priklop

1. Konektor adapterja porinite v DC vtičnico na desni strani merilnika krvnega tlaka.
2. Adapter priključite v vtičnico z napetostjo 100-240 V.
3. Merilnik krvnega tlaka se prižge.

### b) Izklop

1. Adapter izključite iz vtičnice.
2. Konektor adapterja potegnite iz DC vtičnice na strani merilnika krvnega tlaka.

**Opozorilo:** Uporabljajte samo originalni adapter.

**Opozorilo:** Ko uporabljate adapter, so lahko baterije v aparatu.

## 4. NASTAVITEV

Ko vstopite v način nastavitve, podržite za tri sekunde tipko Nastavitev. Nato lahko postopoma nastavljate naslednje funkcije/načine.

### Izbor uporabnika

Pritisnite tipko Spomin za izbor uporabnika. Če na zaslonu utripa simbol uporabnika A (B), pritisnite tipko Spomin za spremembo na uporabnika B (A).

Za potrditev izbora in nadaljevanje v nastavljanju pritisnite tipko Nastavitev. Če želite končati z nastavljanjem, pritisnite tipko Vklop/izklop.

### Nastavitev datuma in časa

Na merilniku krvnega pritiska lahko nastavite trenutni datum in čas. Postopoma nato nastavite leto, mesec, dan in nato uro ter minute. Vrednosti se nastavljajo s pomočjo tipke Spomin in se vedno potrdijo s tipko Nastavitev.

Po nastavitvi minut ponovno potrdite s tipko Nastavitev in nadaljujte z nastavljanjem. Če želite končati z nastavljanjem, pritisnite tipko Vklop/izklop.

### Nastavitev zvoka

Na zaslonu začne utripati napis „SP“ in hkrati z njim trenutna nastavitev glasu. S tipko Spomin lahko izbirate med tremi nivoji glasu ali pa zvok čisto ugasnete.

Če je zvok čisto ugasnjen, se na zaslonu prikaže ikona Zvok.

Za potrditev izbora in zaključka nastavitve pritisnite tipko Nastavitev.

**Opozorilo:** Pomožno glasovno upravljanje in branje izmerjenih vrednosti je mogoče samo v angleščini.

### Brisanje izmerjenih vrednosti

Na merilniku krvnega pritiska lahko izbrišete samo vse izmerjene vrednosti naenkrat. Za pregledovanje izmerjenih vrednosti pritisnite na dolgo tipko Spomin. Vrednosti se izbrišejo.

**Opozorilo:** Če ste se odločili izbrisati izmerjene vrednosti, vam priporočamo, da si jih shranite na drug način za primer, če jih boste v prihodnosti potrebovali.

**Opozorilo:** Z odstranitvijo baterije se zabeleženo ne izgubi.

## 5. MERJENJE KRVNEGA TLAKA

Pri merjenju krvnega tlaka igra vlogo več dejavnikov. Če želite izmeriti najbolj natančne vrednosti, upoštevajte prosim naslednja načela.

1. Pred merjenjem bodite pet do deset minut popolnoma v miru. Če pred merjenjem izvajate težko fizično delo, ta čas podaljšajte za eno uro do ure in pol.
2. Najmanj pol ure pred merjenjem ne kadite, ne pijte pijač, ki vsebujejo kofein ali alkoholnih pijač in omejite uživanje hrane, ki lahko poviša ali zmanjša krvni tlak.
3. Če vas pod nujno tišči na malo potrebo, najprej izpraznite sečni mehur in si šele nato izmerite tlak. Poln sečni mehur lahko povzroči povečanje krvnega tlaka za 10 mmHg.
4. Merjenje izvajajte na goli koži in sedite zravnano ter udobno.
5. Roko, na kateri je manšeta, položite na podlogo. Manšeta naj bo v enaki višini kot je srce.
6. Merjenje vedno izvajajte na isti roki – idealno na levi. Če pa imate tlak na desni roki višji, vam priporočamo merjenje na tej strani.
7. Tudi najmanjši napor, ki bi ga opravljali hkrati z merjenjem, lahko poveča pritisk za 5 mmHg. Zatorej se med merjenjem ne gibajte in ne govorite.
8. Merjenje ponovite vsaj dvakrat, s časovnim razmikom minimalno ene minute, da se tlak v žilah popolnoma sprosti za novo merjenje.
9. Merjenje izvajajte redno in vedno ob isti uri. Samo takšne redne meritve vsakič ob isti uri, v daljšem časovnem obdobju, omogočajo verodostojne podatke krvnega tlaka.

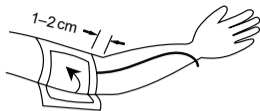
### 5.1 Namestitev manšete

Če si med merjenjem podpirate roko, se lahko tlak poveča in se tako popačijo rezultati merjenja. Roka, na kateri merite tlak, naj bo položena tako, da bo manšeta na roki približno na nivoju srca. Tako bodo rezultati merjenja najbolj natančni.

1. Manšeto oblecite na levo roko, cevka naj bo usmerjena navzdol in da bo spodnji del manšete 2 cm nad komolcem.

2. Prepričajte se, da manšeta ni pretesna. Med manšeto in roko bi se morala vrniti dva prsta.

3. Roko položite na mizo z dlanmi navzgor tako, da se počutite udobno in da se manšeta nahaja približno na polovici srca. Cevke ne prepogibajte.



Če ni možno izvesti merjenja na levi roki, lahko uporabite desno roko. Sicer pa naj bi se merjenje izvajalo samo na eni roki.

### 5.2 Izvedba merjenja

1. Izberite uporabnika za izvedbo meritve.
2. Pritisnite tipko Vklop/izklop. Sedaj ste v načinu merjenje.
3. Ko ste izbrali uporabnika, se kmalu zatem manšeta samodejno napihne in začne se merjenje tlaka.
4. V primeru, da je manšeta slabo nameščena, se prikaže simbol slaba namestitve manšete (⊗), preverite ali imate manšeto pravilno nameščeno in merjenje ponovite od začetka.
5. Če se pri merjenju prikaže na merilniku krvnega tlaka simbol Gibanje med merjenjem, to pomeni, da ste med merjenjem premaknili roko ali pa telo. Odstranite manšeto in počakajte dve do tri minute. Nato izvedite nov merjenje.
6. Hkrati pa se z merjenjem tlaka meri tudi srčni utrip. Na zaslonu utripa v enaki frekvenci utripa kot srce simbol srčnega utripa.
7. Takoj, ko je merjenje končano, se na zaslonu prikažeta vrednosti spodnjega in zgornjega krvnega tlaka ter nato vrednost srčne frekvence.
8. Rezultat merjenja ostane prikazana za 60 sekund ali pa dokler ne pritisnete na katero drugo tipko.

**Opozorilo:** Če pa želite merjenje na hitro zaključiti, zadostuje, da pritisnete tipko Vklop/izklop.

**Opozorilo:** Če imate prižgan zvok, bo med merjenjem igrala glasba.

## 6. PRIKAZ IZMERJENIH VREDNOSTI IN POVPREČNE VREDNOSTI

Pred samim prikazom povprečnih in prej izmerjenih vrednosti najprej izberite uporabnika, za katerega želite prikazati vrednosti.

Merilnik krvnega tlaka si lahko zapomni za vsakega uporabnika 120 izmerjenih vrednosti. V primeru prekoračitve kapacitete spomina se prepiše najstarejše shranjena vrednost. Za prikaz izmerjenih vrednosti upoštevajte spodnja navodila.

1. Pritisnite tipko Spomin". Sedaj ste v načinu spomin.
2. Na zaslonu se najprej prikaže povprečna vrednost izmerjenih vrednosti in na koncu izmerjene vrednosti uporabnika.
3. Pri ponovnem pritisku na tipko Spomin se prikaže prejšnja vrednost.

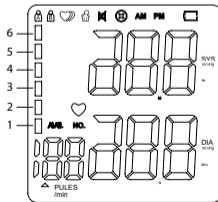
## 7. MOTNJE SRČNEGA RITMA

Kot motnjo srčnega ritma smatramo ritem, ki ima za 25 % nižjo ali za 25 % višjo vrednost kot jo ima povprečen ritem izmerjen z aparatom med merjenjem krvnega tlaka. Če aparat med merjenjem zazna motnjo srčnega ritma dvakrat ali večkrat, se na zaslonu ob izmerjenih vrednostih prikaže kazalec motnje srčnega ritma.

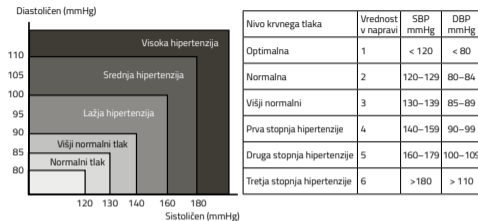
Če se kazalec motne srčnega ritma prikazuje po meritvah kar pogosto, priporočamo, da obiščete zdravnika in se z njim posvetujete glede vašega zdravstvenega stanja.

## 8. TABELA VREDNOSTI

Merilnik krvnega tlaka k vsaki izvedeni meritvi doda barvno vrednost, ki odgovarja določenemu nivoju krvnega tlaka. Ta vrednost izhaja iz klasifikacije krvnega tlaka po SZO.



Spodaj najdete vzorčni graf vrednosti krvnega tlaka. Graf ni namenjen za določanje diagnoz. O rezultatih se vedno posvetujte s svojim zdravnikom.



## 9. SPOROČILA O NAPAKAH IN REŠEVANJE TEŽAV

V primeru, da pride med merjenjem do nekaterih od spodaj navedenih težav, si pomagajte s spodnjo tabelo.

| Težava   | Najverjetnejši vzrok                              | Odstranitev   |
|--|---|---|
| Po vklopu merilnika krvnega tlaka ni na zaslonu ničesar. | Baterije so prazne.<br>Baterije so slabo vložene. | Zamenjajte prav vse baterije za nove.<br>Preverite in po potrebi vložite baterije tako, da so kontaktni poli v skladu s skico v prostoru za baterije. |
| Sporočilo o napaki 1 (E1)                                | Senzor je abnormalen.                             | Preverite ali črpalka deluje ali ne. Če deluje, gre za okvaro in je potrebno merilniku krvnega tlaka reklamirati.                                     |

|                              |  |  |
|------------------------------|--|--|
| Sporočilo o napaki 2 (E2)    | Monitor ne zaznati utripa ali pa ne more izračunati podatke o krvnem tlaku.                        | Preverite ali se zrak v manšeto dovaja prepočasno ali ne. Če je dovajanje prepočasno, preverite ali je v cevki manšete in v vhodu manšete ter naravi mogoče prah. Če je temu tako, očistite in ponovno izvedite meritev. Če temu ni tako, je potrebno napravo reklamirati. |
| Sporočilo o napaki 3 (E3)    | Merilnik krvnega tlaka prikazuje abnormalne vrednosti merjenja.                                    | V primeru, da merilnik krvnega tlaka prikazuje abnormalne vrednosti po večkratnih ponovitvah, ga reklamirajte pri svojem trgovcu.  |
| Sporočilo o napaki 4 (E4)    | Manšeta je preveč sproščena ali pa iz nje izhaja zrak. (Ni je mogoče napihniti na 30 mmHg do 15 s) | Manšeto pravilno pritrdite in preverite ali je zračno vtikalo manšete pravilno nameščeno v merilniku krvnega tlaka.  |
| Sporočilo o napaki 5 (E5)    | Zračna cevka je valovita.  | Cevko izravnajte in ponovno izvedite meritev.  |
| Sporočilo o napaki 6 (E6)    | Senzor prikazuje veliko nihanje tlaka.   | Meritve izvajajte po napotkih – tiho in v miru.  |
| Sporočilo o napaki 7 (E7)    | Krvni tlak, ki ga merilnik meri, je nad limitom.   | Reklamirajte prosim pri vašem trgovcu.   |
| Manšeta se ves čas napihuje. | Sistem je blokiran.  | Restartirajte merilnik krvnega tlaka – zamenjajte baterije, počakajte eno minuto in nato vrnite baterije nazaj.  |

## 10. SPECIFIKACIJE

|                           |                                     |
|---------------------------|-------------------------------------|
| Metoda merjenja           | Oscilometrična                      |
| Obseg merjenja tlaka      | 40-230 mmHg                         |
| Obseg merjenja pulza      | 40-170 utripov/min                  |
| Natančnost merjenja tlaka | ±3 mmHg                             |
| Natančnost merjenja pulza | ± 5 %                               |
| Spomin                    | 240 rezultatov merjenja             |
| Polnjenje                 | 3x AA baterija DC 5V ali AC adapter |

|                         |                                 |
|-------------------------|---------------------------------|
| Automatsko isključenje  | po 60 sekundah                  |
| Teža merilca            | 505 g (celoten paket)           |
| Mere merilca            | 123 × 82 × 25 mm (brez manšete) |
| Življenjska doba        | približno 10.000 meritev        |
| Obratovalna temperatura | 5-40 °C                         |
| Vlaga obratovanja       | 15-93 % RH                      |

## VARNOST PRI DELU Z NAPRAVO:

1. Pozorno preberite priložene varnostne napotke.
2. Za pravilno rokovanje z izdelkom preberite tudi najnovejšo verzijo navodil, ki si jih lahko naložite na strani: [www.truelife.eu](http://www.truelife.eu).

## Pridržujemo si pravico do napak v tisku in do sprememb informacij.

**Opozorilo:** Ta izdelek je namenjen za uporabo doma in podobno. Izjavljamo, da se mora v primeru uporabe izdelka TrueLife Pulse B-Vision kot profesionalni medicinski pripomoček redno izvajati varnostno tehnična kontrola (BTK) v naslednjih intervalih: 24 mesecev po nakupu izdelka, nato na vsakih 12 mesecev.

### Uvoznik:

elem6 s.r.o., Braškovská 15,  
16100 Prague 6, Czech Republic,  
Made in P.R.C.



Shanghai International Holding Corp. GmbH (Europe),  
Eiffestrasse 80, 20537 Hamburg, Germany.



Shenzhen Jamr Technology Co., Ltd., 2nd Floor, A-building,  
No.2 Guiyuan Road, Guihua community, Guanlan town,  
Longhua new district, 518100 Shenzhen, PEOPLE'S REPUBLIC OF CHINA.

Datum zadnjega pregleda: 2020-11

## HR – NAPUTAK ZA UPORABU

### SADRŽAJ PAKOVANJA

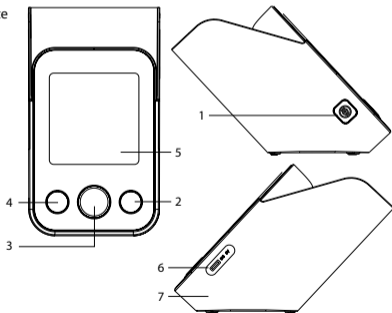
- 1× Tlakomjer
- 1× Manžeta za ruku
- 1× Stalak za tlakomjer

- 3× Alkalna baterija AA 1,5V
- 1× Priručnik
- 1× Sigurnosne upute

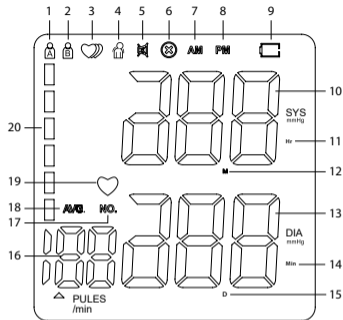
Monitor tlaka mjeri krvni tlak (sistolički i dijastolički) pomoću oscilometrijske metode, a također i otkucaja srca.

### 1. OPIS PROIZVODA

- 1. Ulaz za cjevčicu manžete
- 2. Memorija
- 3. Uključi/Isključi
- 4. Podešavanje
- 5. Displej
- 6. Ulaz za mrežni adapter
- 7. Stalak za tlakomjer



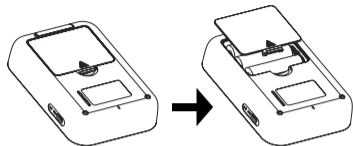
### Opis displeja



- 1. Korisnik A
- 2. Korisnik B
- 3. Pokazatelj nepravilnih otkucaja srca
- 4. Pokret pri mjerenju
- 5. Zvuk
- 6. Simboli manšete pogrešno postavljene
- 7. AM simbol
- 8. PM simbol
- 9. Baterija

- 10. Sistolički (gornji) tlak krvi
- 11. Simbol sata
- 12. Simbol mjeseca
- 13. Dijastolički (donji) tlak krvi
- 14. Simbol minute
- 15. Simbol dana
- 16. Frekvencija otkucaja srca
- 17. Memorija
- 18. Prosječna vrijednost
- 19. Otkucaji srca
- 20. Pokazatelj WHO klasifikacije krvnog tlaka

## 2. INSTALACIJA BATERIJA



Skinite poklopac prostora za baterije na stražnjoj strani tlakomjera te ubacite 3x bateriju AA 1,5V. Uvjerite se da su baterije umetnute u ispravnom smjeru polariteta prema crtežu u prostoru za baterije. Ne upotrebljavajte baterije kojima je istekao vijek trajanja.

Baterije treba zamijeniti ako se nakon uključenja tlakomjera na displeju pokaže simbol baterije. Simbol signalizira nisku razinu energije u baterijama. U slučaju kritično niske razine energije u baterijama uređaj neće izvesti mjerenje.

Izvadite baterije iz uređaja ako ga duže vrijeme nećete upotrebljavati.

## 3. UPOTREBA MREŽNOG ADAPTERA

(Mrežni adapter nije sastavni dio pakovanja. Može se kupiti dodatno kao opcionalna oprema.)

### a) Spajanje

1. Priključite priključak adaptera u DC utor s desne strane tlakomjera.
2. Priključite adapter u utičnicu od 100–240 V.
3. Tlakomjer će se uključiti.

### b) Odspajanje

1. Odspojite adapter od utičnice.
2. Odspojite priključak adaptera od DC utora s bočne strane tlakomjera.

**Upozorenje:** *Upotrebljavajte samo izvorni adapter.*

**Upozorenje:** *Pri upotrebi adaptera se baterije mogu ostaviti u uređaju.*

## 4. PODEŠAVANJE

Za otvaranje modusa podešavanja pridržite na 3 sekunde tipku „Podešavanje“. Nakon toga možete postupno podesiti sljedeće funkcije/moduse.

### Odabir korisnika

Pritisnite tipku „Memorija“ za odabir korisnika. Ako na displeju trepće simbol korisnika A (B), pritisnite tipku „Memorija“ za izmjenu korisnika na B (A).

Radi potvrde odabira i nastavljanja podešavanja pritisnite tipku „Podešavanje“. Ako želite završiti podešavanje, pritisnite tipku „Uključi/isključi“.

### Podešavanje datuma i vremena

Na tlakomjeru se može podesiti aktualan datum i vrijeme. Postupno se podešava godina, mjesec, dan, te sat i minuta. Vrijednosti se podešavaju pomoću tipke „Memorija“ i uvijek se potvrđuju tipkom „Podešavanje“.

Nakon podešavanja minuta, ponovno izvedite potvrdu tipkom „podešavanje“ te nastavite podešavanje. Ako želite završiti podešavanje, pritisnite tipku „Uključi/isključi“.

### Podešavanje zvuka

Na displeju će početi treptati natpis „SP“ a istovremeno i aktualne postavke glasnoće. Tipkom „Memorija“ možete birati između tri stupnja glasnoće, ili u cijelosti isključiti zvuk.

Ako je zvuk u cijelosti isključen, na displeju se prikazuje ikona „Zvuk“.

Radi potvrde odabira i završetka podešavanja pritisnite tipku „Podešavanje“.

**Upozorenje:** *Pomoćno upravljanje glasovnim komandama i čitanje izmjerenih vrijednosti je moguće samo na engleskom jeziku.*

### Brisanje izmjerenih vrijednosti

U tlakomjeru možete brisati samo sve izmjerene vrijednosti najedanput. Tijekom pregledanja izmjerenih vrijednosti dugo pritisnite tipku „Memorija“. Vrijednosti će se izbrisati.



**Upozorenje:** Ako odlučite izbrisati izmjerene vrijednosti, preporučujemo da ih pohranite na drugi način za slučaj da ćete ih trebati u budućnosti.

**Upozorenje:** Vađenje baterija neće prouzročiti gubitak zapisa.

## 5. MJERENJE KRVNOG TLAKA

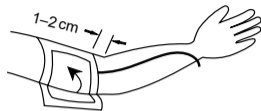
Pri mjerenju krvnog tlaka igra ulogu nekoliko čimbenika. Ako želite izmjeriti što najtočnije vrijednosti, treba poštovati sljedeća načela.

1. Prije mjerenja sasvim mirujte oko 5-10 minuta. Ako prije mjerenja obavljate težak manualni rad, produžite ovo vrijeme na sat do sat i pol.
2. Najmanje pola sata prije mjerenja ne pušite, ne pijte napitke koji sadrže kofein ili alkoholna pića te ograničite konzumaciju namirnica koje mogu prouzročiti povećan ili smanjen krvni tlak.
3. Ako osjećate jaku nuždu za mokrenjem, ne mjerite tlak, već prvo ispraznite mokraćni mjehur. Pun mokraćni mjehur može prouzročiti povećanje krvnog tlaka i za 10 mmHg.
4. Mjerenje izvodite na goljoj ruci te sjedite ravno i komforno.
5. Ruku na kojoj je manžeta slobodno oslonite na podložak. Manžeta bi trebala biti u visini srca.
6. Mjerenje izvodite uvijek na istoj ruci – idealno na lijevoj. Međutim, ako imate viši tlak u desnoj ruci, trebali biste mjeriti tlak na toj strani.
7. I bilo kakva sitna djelatnost koja se izvodi pri samom mjerenju može povećati tlak za 5 mmHg. Tijekom mjerenja se stoga ne krećite i ne govorite.
8. Mjerenje ponovite barem dvaput u vremenskom intervalu od najmanje jedne minute, kako bi se tlak u žilama u cijelosti oslobodio za novo mjerenje.
9. Mjerenje izvodite redovito i uvijek u isto vrijeme. Samo redovita mjerenja u isto doba dana, koja se obavljaju tijekom dužeg vremenskog razdoblja, omogućavaju razumnu ocjenu vrijednosti krvnog tlaka.

### 5.1 Postavljanje manžete

Bilo kakav pokušaj podupiranja ruke tijekom mjerenja može podignuti tlak i tako iskriviti rezultate mjerenja. Ruku na kojoj mjerite tlak položite tako da manžeta bude približno u razini srca. Rezultati mjerenja će tako biti najtočniji.

1. Navucite manžetu na lijevu ruku tako da cjevčica bude okrenuta prema dolje, a donji dio manžete da bude oko 1-2 cm iznad lakta.
2. Uvjerite se da manžeta nije suviše utegnuta. Trebalo bi biti moguće ubaciti dva prsta između manžete i ruke.
3. Ruku stavite na stol dlanom prema gore, tako da se osjećate komforno i da manžeta istovremeno bude približno u razini srca. Ne savijajte cjevčicu.



Ako se za mjerenje ne može upotrijebiti lijeva ruka, mjerenje se može izvesti i na desnoj ruci. Međutim, mjerenje bi trebalo izvoditi uvijek na istoj ruci.

### 5.2 Postupak mjerenja

1. Odaberite korisnika kod kojeg želite izvesti mjerenje.
2. Pritisnite tipku „Uključi/isključi“. Otvorit će se modus mjerenja.
3. Nakon odabira korisnika, za trenutak će se manžeta automatski početi napuhivati i počinje mjerenje tlaka.
4. Ako je manžeta loše postavljena, prikazati će se simbol pogrešnog postavljanja manžete (⊗), provjerite je li manžeta dobro postavljena te ponovite mjerenje od početka.
5. Ako se pri mjerenju na tlakomjeru pokaže simbol „Pokret pri mjerenju“, to znači da ste tijekom mjerenja pomakli ruku ili tijelo. Skinite manžetu i pričekajte 2-3 minute te ponovite mjerenje.
6. Istovremeno s mjerenjem krvnog tlaka počinje i mjerenje frekvencije srca. Na displeju u istoj frekvenciji kao srce trepće simbol otkucaja srca.
7. Čim je mjerenje gotovo, na displeju će se prikazati vrijednosti sistoličkog i dijastoličkog krvnog tlaka, kao i vrijednost frekvencije otkucaja srca.
8. Rezultat mjerenja će ostati prikazan na 60 sekundi ili dok ne pritisnete bilo koju tipku.

**Upozorenje:** Ako iz bilo kojeg razloga želite završiti mjerenje, dovoljno je pritisnuti tipku „Uključi/isključi“.

**Upozorenje:** Ako je uključen zvuk, tijekom mjerenja će svirati glazba.

## 6. PRIKAZ IZMJERENIH VRIJEDNOSTI I PROSJEČNE VRIJEDNOSTI

Prije prikazivanja prosječnih i ranije izmjerenih vrijednosti prvo odaberite pomoću pomične tipke korisnika čije vrijednosti želite prikazati.

Tlakomjer može za svakog korisnika upamtiti 120 izmjerenih vrijednosti. Pri prekoračenju kapaciteta memorije će se izbrisati najstariji pohranjeni zapis. Za prikaz izmjerenih vrijednosti nastavite prema dolje navedenim uputama.

1. Pritisnite tipku „memorija“. Otvorit će se modus memorije.
2. Na displeju se prvo prikazuje prosječna vrijednost izmjerenih vrijednosti, a nakon toga zadnja izmjerena vrijednost korisnika.
3. Daljnjim pritiskom tipke „Memorija“ se prikazuje prethodna vrijednost.

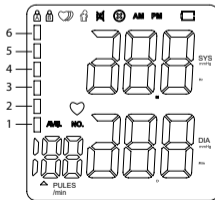
## 7. NEPRAVILAN RITAM SRCA

Nepravilan ritam srca se definira kao ritam koji ima za 25 % manju ili za 25 % višu vrijednost od prosječnog ritma koji je izmjeren uređajem tijekom mjerenja krvnog tlaka. Ako uređaj tijekom mjerenja detektira nepravilan ritam srca dva ili više puta, na displeju će se pri prikazivanju izmjerenih vrijednosti pojaviti pokazatelj nepravilnog ritma srca.

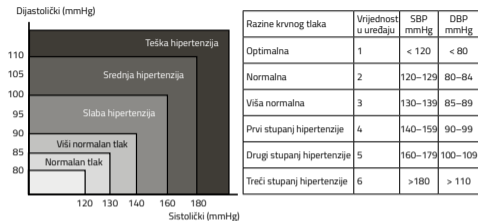
Ako se pokazatelj nepravilnog ritma srca nakon mjerenja često prikazuje, preporučujemo da posjetite liječnika i konsultirate svoje zdravstveno stanje.

## 8. TABLICA VRIJEDNOSTI

Tlakomjer svakom izvedenom mjerenju dodjeljuje vrijednost u boji, koja odgovara određenoj razini krvnog tlaka. Ista vrijednost polazi od WHO klasifikacije krvnog tlaka.



U nastavku je grafikon s primjerima vrijednosti krvnog tlaka. Grafikon ne služi za utvrđivanje dijagnoze. Rezultate uvijek konsultirajte sa svojim liječnikom.



## 9. DOJAVE POGREŠAKA I RJEŠAVANJE PROBLEMA

U slučaju da se tijekom mjerenja pojavi neki od dolje navedenih problema, pogledajte sljedeću tablicu.

| Problem  | Vjerojatan uzrok               | Rješenje   |
|--|--------------------------------|--|
| Nakon uključivanja tlakomjera se na displeju ništa ne prikazuje. | Baterije su prazne.            | Zamijenite sve baterije.   |
|  | Baterije su pogrešno umetnute. | Provjerite i eventualno ispravno stavite baterije tako da njihov polaritet odgovara crtežu u prostoru za baterije. |
| Dojava 1 (E1)  | Senzor je abnormalan.          | Provjerite funkcionira li crpka ili ne. Ako funkcionira, radi se o kvaru i treba reklamirati tlakomjer.            |

|                             |   |  |
|-----------------------------|---|--|
| Dojava 2 (E2)               | Monitor ne može detektirati puls ili ne može izračunati podatke o krvnom tlaku.                       | Provjerite dovodi li se zrak u manžetu presporo ili ne. Ako je dovod prespor, nema li u cjevčici manžete ili priključku manžete u uređaju prašine. Ako ima, očistite je i ponovno pokrenite mjerenje. Ako nema, reklamirajte uređaj. |
| Dojava 3 (E3)               | Tlakomjer pokazuje abnormalne vrijednosti mjerenja.   | Ako tlakomjer pokazuje abnormalne vrijednosti tijekom više mjerenja, reklamirajte ga kod svoga trgovca.  |
| Dojava 4 (E4)               | Manžeta je oslobođena ili dolazi do ispuštanja zraka. (Ne može se napuhati na 30 mmHg u roku od 15 s) | Manžetu ispravno postavite i provjerite je li zračni priključak manžete ispravno spojen s tlakomjerom.   |
| Dojava 5 (E5)               | Zračna cjevčica je savijena.  | Ispravite cjevčicu i ponovno izvedite mjerenje.  |
| Dojava 6 (E6)               | Senzor pokazuje veliku oscilaciju tlaka.  | Izvedite mjerenje prema uputama – u tišini i mirovanju.  |
| Dojava 7 (E7)               | Krvni tlak izmjeren tlakomjerom je iznad limita.  | Reklamirajte uređaj kod svoga trgovca.   |
| Manžeta se stalno napuhava. | Sustav je blokiran.   | Ponovno pokrenite tlakomjer – izvadite baterije, pričekajte 1 minutu te ponovno vratite baterije.  |

## 10. TEHNIČKI PODACI

|                           |                                     |
|---------------------------|-------------------------------------|
| Metoda mjerenja           | Oscilometrijska                     |
| Opseg mjerenja tlaka      | 40-230 mmHg                         |
| Opseg mjerenja pulsa      | 40-170 otkucaja/min                 |
| Preciznost mjerenja tlaku | ±3 mmHg                             |
| Preciznost mjerenja pulsa | ± 5 %                               |
| Memorija                  | 240 rezultata mjerenja              |
| Napajanje                 | 3x AA baterija DC 5V ili AC adapter |
| Automatsko isključenje    | nakon 60 sekundi                    |

|                      |                                |
|----------------------|--------------------------------|
| Masa tlakomjera      | 505 g (puni paket)             |
| Dimenzije tlakomjera | 123 × 82 × 25 mm (bez manžete) |
| Vijek trajanja       | oko 10.000 mjerenja            |
| Radna temperatura    | 5-40 °C                        |
| Radna vlažnost zraka | 15-93 % RH                     |

## SIGURNOST PRI RADU S UREĐAJEM:

1. Pozorno pročitajte priložene sigurnosne upute.
2. Radi ispravnog rukovanja proizvodom pročitajte najažurniju inačicu uputa, koja se može preuzeti na stranici: [www.truelife.eu](http://www.truelife.eu).

**Ne odgovaramo za tiskarske pogreške i zadržavamo pravo na izmjene ovih uputa.**

**Upozorenje:** Ovaj proizvod je namijenjen za upotrebu u kućanstvima i sličnom okruženju. Izjavljujemo da se u slučaju upotrebe proizvoda TrueLife Pulse B-Vision kao profesionalnog medicinskog sredstva mora redovito obavljati sigurnosna tehnička kontrola (BTK) u sljedećim intervalima: 24 mjeseca o kupnje proizvoda, te dalje svakih 12 mjeseci.

### Uvoznik:

elem6 s.r.o., Braškovská 15,  
16100 Prague 6, Czech Republic,  
Made in P.R.C.



Shanghai International Holding Corp. GmbH (Europe),  
Eiffestrasse 80, 20537 Hamburg, Germany.



Shenzhen Jamr Technology Co., Ltd., 2nd Floor, A-building,  
No.2 Guiyuan Road, Guihua community, Guanlan town,  
Longhua new district, 518100 Shenzhen, PEOPLE'S REPUBLIC OF CHINA.

Datum zadnje revizije: 2020-11

