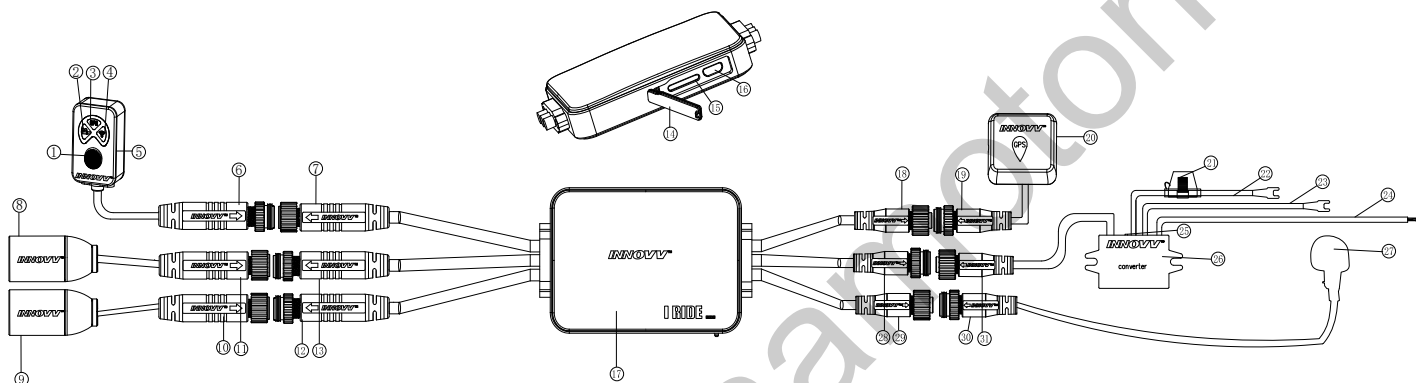


## Přehled produktu INNOVV K3

1. Záznamové zařízení INNOVV K3 je vybaveno dvěma kamerami, které poskytují 360° pokrytí a zachycují záběry ve Full HD 1080px rozlišení při 30 snímcích za sekundu.
2. Je vybaven modulem WiFi a GPS, který vám umožňuje přistupovat k trasám, trasám a trasovým bodům a sdílet je prostřednictvím aplikace INNOVV.
3. Jak záznamové zařízení, tak kamery mají certifikaci IP67.
4. Obě kamery jsou zkonstruovány z odolných a lehkých slitin leteckého hliníku, což zaručuje lepší odolnost vůči anti-elektromagnetickému rušení.
5. Využívá inteligentní DC konvertor pro napájení, aby lépe chránil zařízení před problémem vybíjení baterie.
6. Běží rychleji a má lepší výkon s dvoujádrovým procesorem na záznamovém zařízení.
7. Díky malým rozměrům a chytrému designu dá snadno a různě nainstalovat.



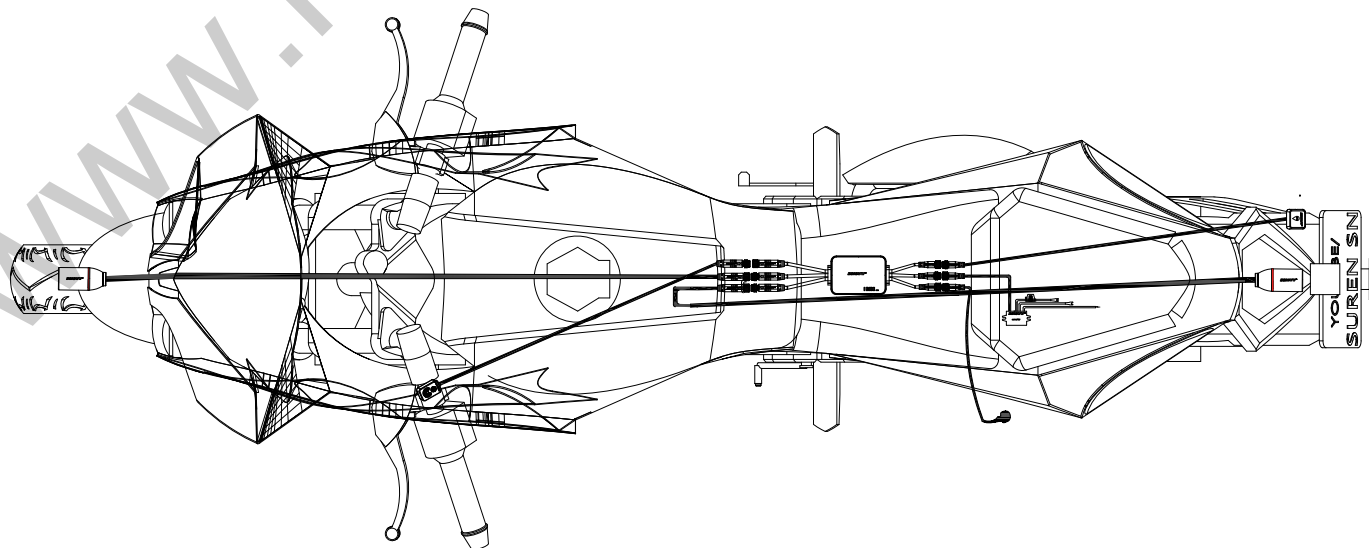
## Stručný přehled komponentů



1. Funkční tlačítko
2. Indikátor nahrávání
3. GPS indikátor
4. Indikátor Wi-Fi
5. Dálkové ovládání
6. Kabel dálkového ovládání (6pin samec)
7. Kabel dálkového ovládání k záznamovému zařízení (6pin samice)
8. Přední kamera
9. Zadní kamera
10. Kabel zadní kamery (6pin samice)
11. Kabel přední kamery (6pin samice)
12. Kabel zadní kamery k záz. zařízení (6pin samec)
13. Kabel přední kamery k záz. zařízení (6pin samec)
14. Vodotěsná silikonová zátka
15. Port TF karty
16. USB port

17. Záznamové zařízení (DVR)
18. GPS kabel k záz. zařízení (3pin samice)
19. GPS kabel (3pin samec)
20. GPS modul
21. Držák pojistky
22. Kladná svorka napájecího zdroje
23. Záporná svorka napájecího zdroje
24. ACC kabel (nabízí 12V spínaný zdroj napájení po zapálení)
25. Indikátor napájení (modré světlo znamená napětí 5,3V)
26. DC konvertor
27. Mikrofon
28. Napájecí kabel k záz. zařízení (3pin samec)
29. Mikrofonní kabel k záz. zařízení (2pin samice)
30. Mikrofonní kabel (2pin samec)
31. Výstupní napájecí kabel (3pin samice)

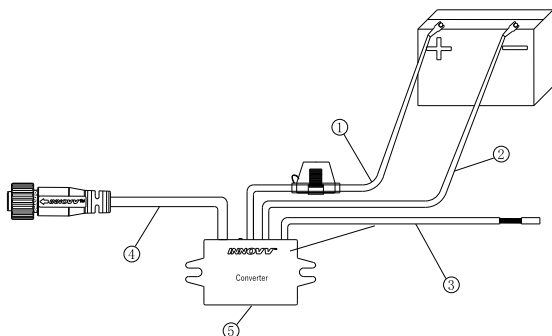
## Ukázka instalace na motocyklu



## Montážní návod

### Montáž převodníku

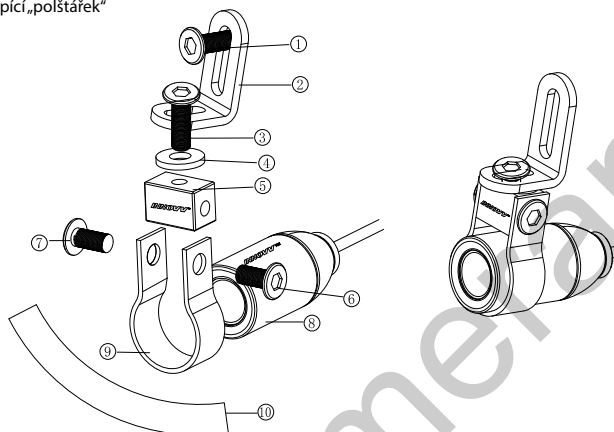
1. Červený kabel se zapojí na kladný (+) pól baterie.
2. Černý kabel se zapojí na záporný (-) pól baterie.
3. Žlutý kabel se zapojí na spínaný zdroj 12V napájení, jako je např. hlavní světlomet, zadní světlomet, klakson, ...).
4. Zapojte převodník napětí k záznamovému zařízení prostřednictvím konektorů.



### Montáž kamery

#### Verze B (s držákem ve tvaru L)

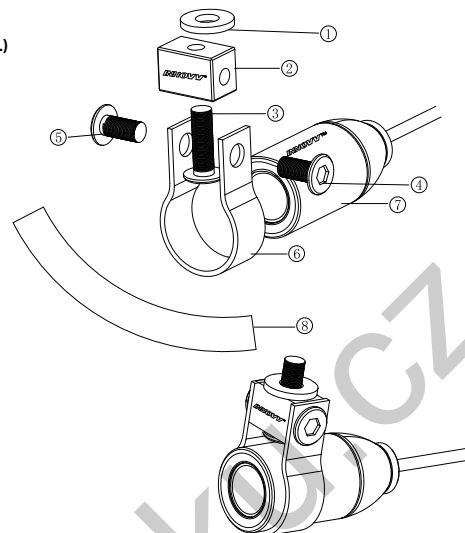
1. Šroub M6x1 (25mm) – 1 ks
2. Držák ve tvaru L
3. a 6. a 7. Šroub M6x1 (8mm) – 3ks
4. Gumová podložka
5. Malé výztužné těleso
8. Kamera
9. Držák ve tvaru U
10. 3m samolepící „polštářek“



### Montáž kamery

#### Verze A (bez držáku ve tvaru L)

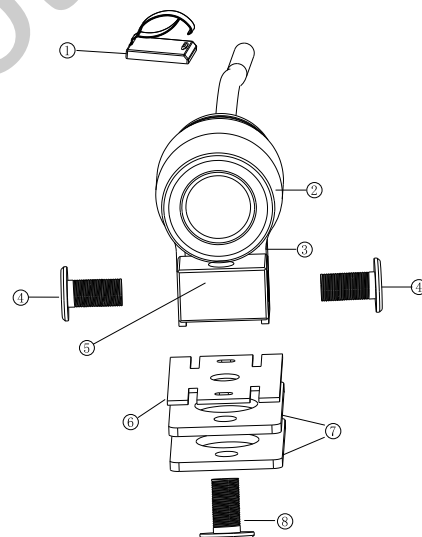
1. Gumová podložka
2. Malé výztužné těleso
3. Šroub M6x1 (25mm) – 1 ks
4. a 5. Šroub M6x1 (8mm) – 2 ks
6. Držák ve tvaru U
7. Kamera
8. 3m samolepící „polštářek“



### Montáž kamery

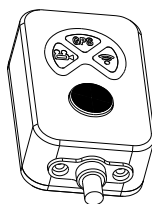
#### Verze C (s deformovatelnou kovovou deskou)

1. Uchycení kabelu
2. Kamera
3. Držák ve tvaru U
4. Šroub M6x1 (8mm) – 2 ks
5. Malé výztužné těleso
6. Deformovatelná kovová deska
7. 3m samolepící pásek
8. Šroub M6x1 (12mm) – 1 ks



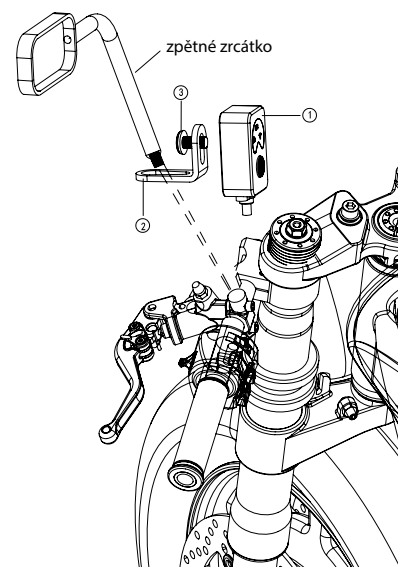
### Funkce dálkového ovladače

Stav	LED indikátory					
	Vypnuto	Nepřerušované svítí	Rychle bliká (5 záblesků za sekundu)	Pomalů bliká (1 záblesk za sekundu)	Rychlý záblesk po dlouhé době (2 bliknutí každou sekundu)	Rychle bliká (pouze 1 bliknutí)
	Nefunguje	Záznam	Žádná TF karta/Chyba TF karty	Nenahrává se	Video nehody, chráněné video nebo video z parkování	Úspěšné pořízení fotografie dvojitým stisknutím tlačítka v krátkém čase.
	WiFi vypnuto	Připojeno	Kamera R není připojena	Probíhá spojení	/	/
	GPS vypnuto	Připojeno	/	Probíhá spojení	/	/
Aktualizace firmwaru	Tři indikátory blikají současně.					
Pokyny k funkčnímu tlačítku na dálkovém ovladači						
1. Jedním stisknutím tlačítka uložíte aktuální video.						
2. Fotografování dvojitým stisknutím tlačítka v krátkém čase.						
3. Obnovení továrního nastavení stisknutím tlačítka na 10 sekund.						



### Montáž dálkového ovladače

1. Dálkový ovladač
2. Držák ve tvaru L
3. Šroub M6x1 (8mm) – 1 ks



## Mobilní aplikace

### Stáhnutí aplikace

**Android:** Vyhledejte aplikaci INNOVV v obchodě Google Play a klikněte na stáhnutí.

**iOS:** Vyhledejte aplikaci v App Store a klikněte na stáhnutí.

Po zapnutí kamery se automaticky zapne Wi-Fi (rozblíká se kontrolka Wi-Fi). V mobilním zařízení zvolte Wi-Fi síť INNOVV\_k3\_\*\*\*\*. Přednastavené heslo je 12345678.

Operační systém Android v některých případech nahlásí chybu a zeptá se, zda se opravdu chcete připojit k síti. Klikněte na připojení k síti.



For Android Device



For Apple Device

### Rozhraní aplikace

**Screenshot 1: Main Camera Interface**

- Video
- Nastavení
- Soubory
- Často kladené otázky
- Indikátor GPS
- Fotoaparát
- Indikátor režimu parkování
- Indikátor zabezpečení záznamů v případě nehody
- Indikátor nahrávání
- Stránka výrobce INNOVV
- Zeměpisná délka a šířka
- Rychlost
- Start / stop natáčení
- Nastavení
- Změna pohledu kamery
- Režim celé obrazovky
- Vozoznak na video
- Datum a čas
- Změna pohledu kamery
- Možnosti rozlišení
- Expozice

**Screenshot 2: File Management**

- Soubory uložené v kameře
- Standardní videa
- Videa, na který byla zaznamenána potenciální nehoda (aktivní G-senzor)
- Fotky
- Videa nahrávané v parkovacím režimu (aktivní G-senzor)
- Videa, které jsou „chráněná“ aktivací tlačítka dálkového ovládání

**Screenshot 3: Video Gallery**

- Všechny videa (přední i zadní)
- Videa z přední kamery
- Označit videa
- Hledat video
- Videa ze zadní kamery

**Screenshot 4: WiFi Settings**

- Název Wi-Fi sítě (po změně názvu je třeba restartovat aplikaci)
- Heslo WiFi (po změně názvu je třeba restartovat aplikaci)
- Nastavení trvání připojení Wi-Fi
- Nastavení kamery
- Možnosti rozlišení
- Nastavení datového toku
- Zrcadlový obraz (přední kamera)
- Zrcadlový obraz (zadní kamera)
- Nastavení nahrávání
- Nastavení délky smyčky
- Formát videa
- Časosběrné video
- Volba kodeku
- Hlasitost nahrávání mikrofonu

**Screenshot 5: Recording Settings**

- Datum a čas (vyp/zap)
- Volba jednotky rychlosti
- Zápis rychlosti a GPS souřadnic
- GPS (vyp/zap)
- Prizpůsobení vozoznaku ve videích
- Kapacita paměťové karty
- Zbývající úložiště
- Formátování paměťové karty
- Detekce paměťové karty (vložená/prázdna/chybná)
- Pokročilé nastavení
- Režim parkování (vyp/zap)
- Nastavení okolního světla
- Vyp/zap

**Screenshot 6: Storage Settings**

- Úložiště
- Formátování paměťové karty
- Detekce paměťové karty (vložená / prázdná / chybná)
- Režim parkování (vyp/zap)
- Nastavení okolního světla
- Vyp/zap
- Frekvence okolního světla
- Kalibrace času
- Vymazat cache v aplikaci
- Tovární reset
- Cesta
- Verze firmware
- Verze aplikace

## Instrukce pro paměťovou kartu

Palubní kamera INNOVV K3 vyžaduje minimálně U1 (UHS Speed Class 1), V10 (Video Speed Class 10) nebo rychlejší TF kartu, aby byl zajištěn lepší výkon.



Značka třídy rychlosti videa: V30

Značka rychlostní třídy UHS: U3

INNOVV K3 podporuje TF karty s kapacitou až 256 GB a umožňuje dlouhé doby záznamu.

## Instrukce pro mikrofon

Otevřený pěnový kryt kolem mikrofonu se používá jako první obranná linie proti hluku větru. Doporučujeme umístit mikrofon proti směru, abyste dále minimalizovali hluk větru.

## Pokyny pro režim parkování

Pokud byl parkovací režim aktivován pomocí aplikace INNOVV na vašem telefonu, INNOVV K3 poskytne nepřetržitou ochranu, když jste pryč, a dokonce i když motor neběží. Inteligentní napájecí modul K3 automaticky spustí parkovací režim a INNOVV K3 se probudí a začne nahrávat, když vestavěný G-Senzor detekuje náraz nebo pohyb.

Abyste parkovací režim fungoval správně, ujistěte se, že INNOVV K3 by měl být vždy připojen ke zdroji napájení. Červený vodič a černý vodič konvertoru musí být připojeny ke kladnému a zápornému pólu baterie motocyklu samostatně. Žlutý kabel musí být připojen k vodiči ACC. Výstupní napětí baterie musí být alespoň 12V.

## Instrukce k senzoru zrychlení (G-senzoru)

Existuje 5 stupňů citlivosti G-senzoru, přičemž každý stupeň má 2 možnosti. Uživatelé mohou snadno změnit možnosti pomocí aplikace INNOVV podle různých podmínek vozovky. Čím menší je číslo a tím méně citlivý je G-senzor.

## Specifikace

### Konstrukční parametry

<b>Rozměry zázn. zařízení</b>	80 × 56 × 15 mm
<b>Rozměry objektivu</b>	Dia 25 × 54 mm
<b>Stupeň odolnosti</b>	IP 67

### Parametry objektivu

<b>Přední objektiv</b>	Max. rozlišení	1080p@30FPS
	Pozorovací úhel	120°
	Clona	6G+IR
	Světelnost	F1.8
<b>Zadní objektiv</b>	Max. rozlišení	1080p@30FPS
	Pozorovací úhel	120°
	Clona	6G+IR
	Světelnost	F1.8

### Parametry zázn. zařízení

<b>Vstupní napětí</b>	9 - 18V
<b>ACC vstup</b>	9 - 18V
<b>ACC výstup</b>	5,0V ± 0,2V
<b>Výstupní napětí</b>	5,3V ± 0,2V
<b>Maximální proud</b>	2 A
<b>Pracovní teplota</b>	-30°C - 70°C

### Parametry měniče napětí

<b>Vstupní napětí</b>	9 - 18V
<b>ACC vstup</b>	9 - 18V
<b>ACC výstup</b>	5,0V ± 0,2V
<b>Výstupní napětí</b>	5,3V ± 0,2V
<b>Maximální proud</b>	2 A
<b>Pracovní teplota</b>	-30°C - 70°C

### GPS

<b>Pracovní teplota</b>	-30°C - 70°C
<b>Vstupní napětí</b>	5,0V ± 0,5V

## Základní řešení problémů

Problém	Řešení
1 Indikátor nahrávání pomalu bliká, kamera nenahrává.	V první řadě přezkontrolujte funkčnost paměťové karty, nebo použijte jinou kartu.
2 Videá jsou rozmazaná, bez ostrých detailů.	Jemným hadříkem očistěte povrch objektivu.
3 Po zapnutí zapalování se nezapne nahrávací zařízení.	Ujistěte se, že žlutý kabel (a ostatní kabely) jsou zapojeny dle pokynů výše.
4 Zadní kamera nenahrává.	Zkontrolujte spojení zadní kamery a nahrávacího zařízení. Zkontrolujte kabeláž zadní kamery.
5 Je nahráno více videí v režimu nehody, než by bylo adekvátní.	V mobilní aplikaci snižte citlivost G-senzoru.
6 Videá jsou nahráván bez zvuku.	Ujistěte se, že mikrofon je zapnutý. Pokud problém stále přetrvává, vypněte časosběrné nahrávání v aplikaci.

## DŮLEŽITÉ UPOZORNĚNÍ

Ujistěte se, že kabel mikrofonu není blízko kabelu GPS.

## Zásady a upozornění

- Pro zajištění vlastní bezpečnosti nepoužívejte ovládací prvky tohoto přístroje při řízení.
- Objektiv kamery nesmí být ničím blokován a v blízkosti objektivu se nesmí nacházet žádný reflexní materiál. Uchovávejte objektiv čistý.
- Pro běžné použití se doporučuje vypnout detekci pohybu. Může to vést k rychlému zaplnění paměťové karty.
- Ujistěte se, že právní předpisy země, ve které vozidlo provozujete, povolují používání palubních kamer a upozornění na rychlostní radary.

### Bezpečnostní zásady

- Dobrá údržba tohoto přístroje ani jej nevystavuje silným nárazům.
- Zásadně se nepokoušejte přístroj rozebrat, opravovat nebo jakkoli upravovat. V případě demontáže, úprav nebo jakéhokoli pokusu o opravu dochází k propadnutí záruky a může dojít k poškození přístroje či dokonce ke zranění nebo škodám na majetku.
- Neskladujte ani nepevězte hořlavé kapaliny, plyny nebo výbušné materiály pohromadě s přístrojem, jeho částmi nebo doplňky.
- Přehřátí může přístroj poškodit.

### Bezpečnostní upozornění pro napájení

- Pro nabíjení používejte jen nabíječku, která je pro tuto kameru určena.

### Údržba přístroje

- Uchovávejte přístroj mimo extrémní vlhkost a teploty a nevystavujte přístroj dlouhodobě přímému slunečnímu nebo ultrafialovému záření.
- Zásadně se nepokoušejte přístroj rozebrat, opravovat nebo jakkoli upravovat. V případě demontáže, úprav nebo jakéhokoli pokusu o opravu dochází k propadnutí záruky a může dojít k poškození přístroje či dokonce ke zranění nebo škodám na majetku.
- Neskladujte ani nepevězte hořlavé kapaliny, plyny nebo výbušné materiály pohromadě s přístrojem, jeho částmi nebo doplňky.
- Přehřátí může přístroj poškodit.

### Další informace

1) Pro domácnosti: Uvedený symbol (přeskrtnutý koš) na výrobku nebo v průvodní dokumentaci znamená, že použité elektrické nebo elektronické výrobky nesmí být likvidovány společně s komunálním odpadem. Za účelem správné likvidace výrobku jej odevzdejte na určených sběrných místech, kde budou přijata zdarma. Správnou likvidaci tohoto produktu pomůžete zachovat cenné přírodní zdroje a napomáháte prevenci potenciálních negativních dopadů na životní prostředí a lidské zdraví, což by mohly být důsledky nesprávné likvidace odpadů. Další podrobnosti si vyžádejte od místního úřadu nebo nejbližšího sběrného místa. Při nesprávné likvidaci tohoto druhu odpadu mohou být v souladu s národními předpisy uděleny pokuty. Informace pro uživatele k likvidaci elektrických a elektronických zařízení (firemní a podnikové použití): Pro správnou likvidaci elektrických a elektronických zařízení si vyžádejte podrobné informace u Vašeho prodejce nebo dodavatele. Informace pro uživatele k likvidaci elektrických a elektronických zařízení v ostatních zemích mimo Evropskou unii: Výše uvedený symbol (přeskrtnutý koš) je platný pouze v zemích Evropské unie. Pro správnou likvidaci elektrických a elektronických zařízení si vyžádejte podrobné informace u Vašich úřadů nebo prodejce zařízení. Vše vyjadřuje symbol přeskrtnutého kontejneru na výrobku, obalu nebo tištěných materiálech.

2) Záruční opravy zařízení uplatňujte u svého prodejce. V případě technických problémů a dotazů kontaktujte svého prodejce, který Vás bude informovat o dalším postupu. Dodržujte pravidla pro práci s elektrickými zařízeními. Uživatel není oprávněn rozebrat zařízení ani vyměňovat žádnou jeho součást. Při otevření nebo odstranění krytů hrozí riziko úrazu elektrickým proudem. Při nesprávném sestavení zařízení a jeho opětovném zapojení se rovněž vystavujete riziku úrazu elektrickým proudem.

Záruční lhůta je na produkty 24 měsíců, pokud není stanoveno jinak. Záruka se nevztahuje na poškození způsobené nestandardním používáním, mechanickým poškozením, vystavením agresivním podmínkám, zacházením v rozporu s manuálem a běžným opotěbením. Záruční doba na baterii je 24 měsíců, na její kapacitu 6 měsíců. Více informací ohledně záruky naleznete na [www.elem6.com/warranty](http://www.elem6.com/warranty)

Výrobce, dovozce ani distributor nenesou žádnou odpovědnost za jakékoli škody způsobené montáží nebo nesprávným užíváním produktu.

### EU Prohlášení o shodě

Společnost INNOVV tímto prohlašuje, že zařízení INNOVV K3 je ve shodě se základními požadavky a dalšími příslušnými ustanoveními směrnice 2014/30/EU a 2014/53/EU. Všechny produkty INNOVV jsou určeny pro prodej bez omezení v Německu, České republice, Polsku, Maďarsku a v dalších členských zemích EU.

- Kmitočtové pásmo (kmitočtová pásma), v němž (v nichž) rádiové zařízení pracuje: 2426–2448 MHz (2.4 GHz); 5735–5755 MHz (5 GHz).
- Maximální radiofrekvenční výkon vysílání v kmitočtovém pásmu (v kmitočtových pásmech), v němž (v nichž) je rádiové zařízení provozováno: 17.5 dBm (2.4 GHz); 16.39 dBm (5 GHz).
- Frekvence GPS modulu: 1575.42 MHz

### Výrobce

INNOVV, 4F, Huagu Science and Technology Park, No.3, Shenghua Road, Zhongkai High-tech District, Huizhou, Guangdong Province, Čína, 516000

### Dovozce

elem6 s.r.o., Braškovská 308/15, 16100 Praha 6, Česká republika  
[www.elem6.com](http://www.elem6.com)  
[www.kameranamotorku.cz](http://www.kameranamotorku.cz)

### Všechna práva vyhrazena.

Tiskové chyby a změny v manuálu a bezpečnostních pokynech jsou vyhrazeny.