

KCW1702B

VESTAVNÁ VINOTÉKA

 **kluge**[®]

Před použitím tohoto spotřebiče si pozorně přečtěte následující pokyny a uschovejte si je pro budoucí použití.



TENTO SPOTŘEBIČ JE POUZE PRO POUŽITÍ V DOMÁCNOSTI!

Před prvním použitím si pozorně přečtěte všechny pokyny a uschovejte si je pro budoucí použití.

BEZPEČNOSTNÍ POKYNY A VAROVÁNÍ

Tento spotřebič se používá k uchovávání vína při vhodné teplotě. Vaše bezpečnost je pro naše podnikání to nejdůležitější. Před instalací a používáním spotřebiče si pozorně přečtěte tento návod. Máte-li jakékoli pochybnosti o jakýchkoli informacích obsažených v tomto návodu, kontaktujte prosím technický servis.

Varování

Tento spotřebič mohou používat děti ve věku 8 let a starší, jakož i osoby se sníženými fyzickými, smyslovými a duševními schopnostmi nebo osoby bez zkušeností nebo znalostí, pokud jsou pod dohledem nebo mají pokyny týkající se bezpečného používání spotřebiče a rozumějí souvisejícím nebezpečím.

- Děti si se spotřebičem nesmí hrát. Čištění a běžnou uživatelskou údržbu by neměly provádět děti bez dozoru.
- Děti by měly být pod dozorem, aby bylo zajištěno, že si se spotřebičem nebudou hrát.
- Tento spotřebič je určen pouze ke skladování vín.
- Tento spotřebič je určen **POUZE PRO POUŽITÍ V DOMÁCNOSTI** a ne na komerční nebo průmyslové použití.
- **UPOZORNĚNÍ:** Udržujte větrací otvory v krytu spotřebiče nebo v zabudované konstrukci volné.
- **UPOZORNĚNÍ:** Nepoškozujte chladicí okruh.
- **UPOZORNĚNÍ:** Uvnitř přihrádky na potraviny nepoužívejte elektrické spotřebiče, pokud nejsou typu doporučeného výrobcem. Ujistěte se, zda je spotřebič připojen k napájecímu zdroji podle údajů na typovém štítku.

-
- Použijte nezávislou uzemněnou zásuvku 10 A nebo více, nezapojte ji do transformátoru nebo více zásuvek. Ujistěte se, zda je zásuvka správně uzemněna a nepoškodíte napájecí kabel a zástrčku.
 - Připojte zástrčku správně do elektrické zásuvky, abyste předešli riziku požáru. Po umístění zařízení musí být zástrčka snadno přístupná, aby se dala v případě nehody snadno odpojit.
 - V blízkosti spotřebiče neskladujte ani nespalujte benzín ani jinou hořlavou kapalinu, abyste předešli možnému požáru. V prostoru pro spotřebič neskladujte hořlavé kapaliny, výbušniny, alkalické a kyselé kapaliny a mnohé jiné. Neprovozujte jiná zařízení v prostoru spotřebiče.

Bezpečnost dětí

- Nedovolte dětem hrát si uvnitř spotřebiče, aby se nezavřely. Nikdy nedovolte dětem, aby se při hraní opíraly o dvířka, aby spotřebič nespadl.
- Nedovolte dětem vstupovat do prostoru kompresoru nebo se dotýkat kovových součástí na zadní straně spotřebiče, abyste předešli možnému zranění.

Zabraňte kontaktu spotřebiče s vodou.

- Nestříkejte na spotřebič vodou a nemyjte jej politím nebo naplněním vodou, abyste předešli nesprávné izolaci a riziku úrazu elektrickým proudem. Pozor na zamrznutí.
- Nedotýkejte se povrchu vnitřního obložení prostoru spotřebiče, zejména mokřýma rukama, abyste předešli zranění mrazem, když je spotřebič v provozu. Úpravy na spotřebiči nejsou povoleny.
- Nepokoušejte se opravovat spotřebič svépomocí, v opačném případě může dojít k poškození vašeho spotřebiče. Za určitých podmínek odpojte spotřebič od elektrické sítě.
- Před čištěním a údržbou spotřebič odpojte od elektrické sítě.
- V případě výpadku proudu odpojte spotřebič od elektrické sítě.

Likvidace spotřebiče

- Zlikvidujte hořlavé chladivo a těžké plyny v souladu s místními předpisy pro likvidaci spotřebiče.
- Před likvidací spotřebiče demontujte dvířka, abyste zabránili uvíznutí dětí uvnitř.
- Odneste spotřebič do střediska pro likvidaci odpadu.

Zákaz

Nepoškozujte napájecí kabel.

- Neodpojujte spotřebič taháním za napájecí kabel, ale za zástrčku.
- Nepřipojujte spotřebič nad napájecí kabel ani úmyslně nestoupejte na kabel.
- Při přemísťování spotřebiče umístěte napájecí kabel na správné místo.

Když je napájecí kabel poškozený:

- Nepoužívejte poškozený napájecí kabel a nechte jej ihned vyměnit u výrobce, servisního zástupce nebo kvalifikovaného elektrikáře.
- Pokud je to nutné, kvalifikovaný elektrikář prodlouží napájecí kabel vodičem s průřezem 0,75 mm² nebo více.
- **UPOZORNĚNÍ:** Aby se předešlo jakémukoli riziku způsobenému nestabilitou spotřebiče, musí být zajištěn v souladu s pokyny.
- V tomto spotřebiči neskladujte výbušné látky, jako jsou aerosoly obsahující hořlavé hnací plyny.
- Děti ve věku od 3 do 8 let mohou vkládat a vyjímat položky z chladicího spotřebiče.
- **UPOZORNĚNÍ:** Na zadní stranu spotřebiče neumísťujte více zásuvek ani přenosné napájecí zdroje.
- **UPOZORNĚNÍ:** Při instalaci se ujistěte, zda napájecí kabel není skřípnutý nebo poškozený.
- Velmi dlouhá otevření dvířek pravděpodobně způsobí výrazné zvýšení teploty v prostorách spotřebiče.
- Pravidelně čistěte přístupné povrchy a odtokové systémy.
- Tento spotřebič není vhodný pro zmrazování potravin.
- LED světlo není vyměnitelné.
- Výrobek obsahuje světelný zdroj, jehož jas je méně než 60 luxů.

Chladivo



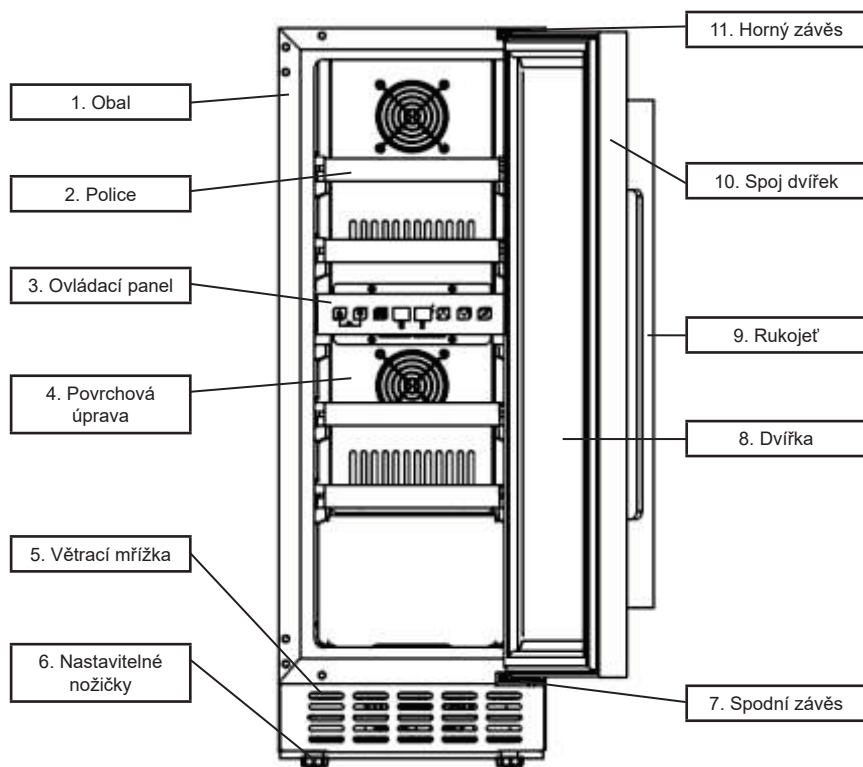
Nebezpečí; nebezpečí vzniku požáru / hořlavé materiály

Chladicím plynem obsaženým v okruhu tohoto spotřebiče je isobutan (R 600a), málo znečišťující, ale hořlavý plyn. Při přepravě a instalaci spotřebiče dávejte pozor, abyste nepoškodili žádnou část chladicího okruhu.

VAROVÁNÍ: Při umísťování spotřebiče se ujistěte, zda napájecí kabel není přiskřípnutý nebo poškozený.

VAROVÁNÍ: Neumísťujte vícenásobné přenosné základny se zásuvkami ani přenosné napájecí zdroje na zadní stranu spotřebiče.

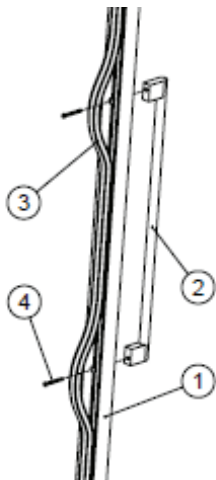
POPIS SPOTŘEBIČE



Poznámka: Poličky, rám dvířek, rukojeť a další příslušenství se mohou lišit v závislosti na modelu a mohou mít různou konfiguraci. Všechny obrázky v tomto návodu jsou pouze orientační. Spotřebič, který si zakoupíte, se může lišit od spotřebiče zobrazeného v tomto návodu. Podívejte se na skutečný produkt.

INSTALACE RUKOJETI DVÍŘEK A MOŽNOST ZMĚNY SMĚRU OTEVÍRÁNÍ DVÍŘEK SPOTŘEBIČE

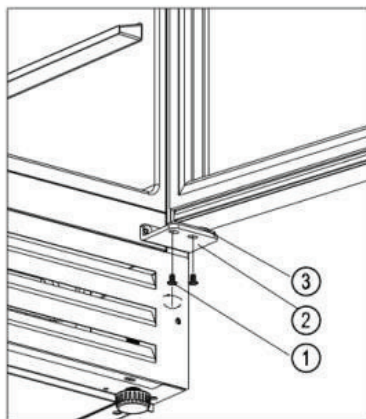
1. Nainstalujte rukojeť na rám dvířek spotřebiče. Rukojeť a šrouby jsou dodávány samostatně v krabici. ① Odkryjte dva malé otvory na vnitřní straně rámu dvířek mírným zatažením za těsnění dvířek. ② Upevněte rukojeť do otvorů a vložte šrouby zevnitř. ③ Utáhněte je šroubovákem. ④ Vratte těsnění dvířek tak, aby zakrylo šrouby.



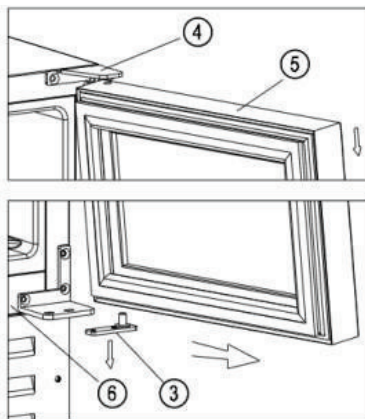
2. Změna směru otevírání dvířek

Náš spotřebič se dodává s otevíráním dvířek zleva doprava. Chcete-li změnit směr otevírání:

Obrázek 1

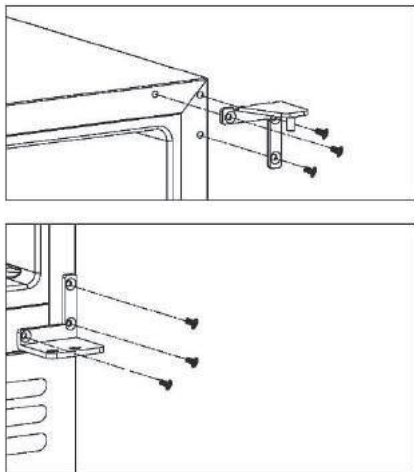


Obrázek 2

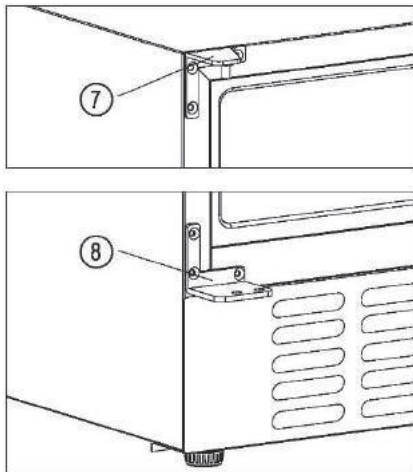


- Otevřete dvířka o 90 stupňů a držte je pevně.
- Uvolněte šrouby ② pravého horního závěsu [Obrázek 1].
- Jemně zatáhněte dvířka ⑤ směrem ven [postupujte podle šipky znázorněné na obrázku 2], abyste uvolnili spodní závěs ②, potom pomalu tahejte dvířka ⑤ směrem dolů, dokud se neoddělí od pravého horního závěsu ④, a potom odstraňte spodní desku závěsu otvoru osy dveří. [Obrázek 2].
- Demontujte pravý horní závěs ④ a pravý spodní závěs ② ze skříňky ⑥ a uložte je do plastového sáčku pro případ, že byste se chtěli vrátit k otevírání zleva doprava [Obrázek 3].

Obrázek 3



Obrázek 4



Přípevněte horní ⑦ a spodní levé ⑧ závěsy na levou stranu skříňky ⑦ a ⑧ dodávané v samostatném plastovém sáčku uvnitř přepravního balení) [Obrázek 4].

Otočte dvířka ⑤ o 180 stupňů a vložte desku spodního závěsu ③ do otvoru osy dvířek. Vložte horní otvor osy dvířek do levého horního ⑦ závěsu a pomalu umístěte spodní desku pantu na horní část levého spodního ⑧ závěsu, přičemž dvířka držte nehybně. Přišroubujte levý spodní závěs spolu s ③ deskou. Změna směru otevírání dvířek je dokončena.

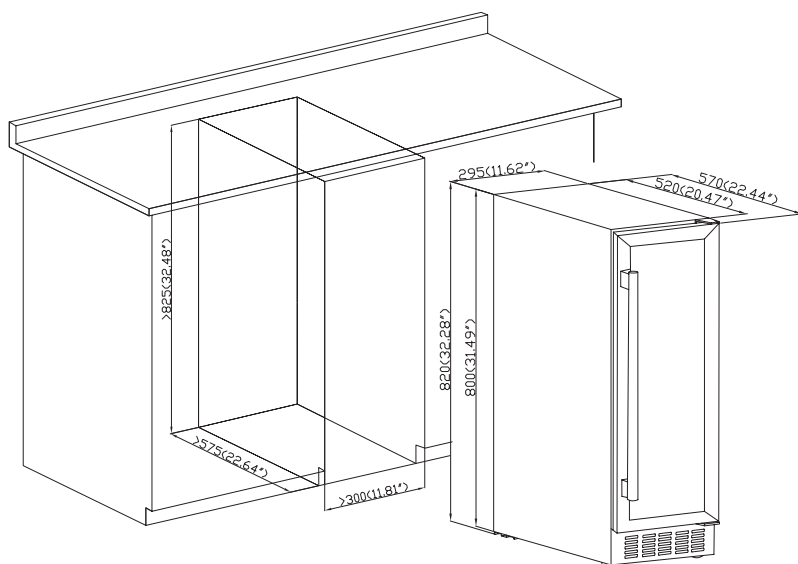
INSTALACE A POUŽÍVÁNÍ

Úvod

- ⚠️ Při nastavování nenaklánějte spotřebič o více než 45°.
- ⚠️ Spotřebič musí být umístěn na rovném, suchém povrchu nebo na nehořlavé podložce; balicí pěnu nepoužívejte jako nárazník.
- ⚠️ Neumísťujte spotřebič na vlhké místo.
- ⊘ Nepoužívejte spotřebič na extrémně chladném místě.
- ⊘ Nepoužívejte spotřebič venku, ať už je slunečné nebo deštivé počasí.

Spotřebič je určen k zapuštění pod pracovní plochu.

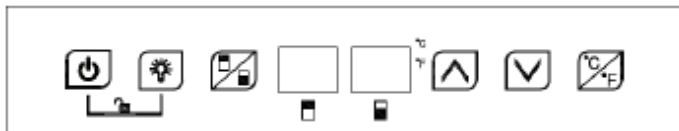
Schéma instalace:



Láhev vína lze vložit do spotřebiče, když po přibližně 1 hodině provozu pocítíte chlazení uvnitř.

Spuštění provozu

1. Vyčistěte vnitřní prostor.
Před zapnutím spotřebiče nejprve vyčistěte vnitřní prostor a zkontrolujte, zda je odtoková hadice správně připojena. Více informací naleznete v kapitole „Údržba a čištění“.
2. Nechte spotřebič odstát.
Před zapnutím spotřebiče jej položte na pevný a suchý povrch alespoň na 30 minut.
3. Zapněte napájení.
Spotřebič začne pracovat a vnitřní prostor by měl být vychlazen přibližně po 1 hodině, v opačném případě byste měli zkontrolovat elektrické připojení.



Ovládací panel

Když je ovládací panel zablokován, tlačítka nereagují. Nejprve je třeba jej odemknout.



Zapnutí/vypnutí napájení

Stisknutím a podržením tlačítka na 3 sekundy spotřebič vypnete a přejdete do pohotovostního režimu.

Opětovným stisknutím a podržením tlačítka na 3 sekundy se vrátíte do normálního provozu.



Světlo

Stisknutím tlačítka zapnete/vypnete LED světlo uvnitř spotřebiče. V pohotovostním režimu tlačítko nereaguje.



Zvýšení teploty

Stisknete tlačítko, na LED displeji se zobrazí nastavená teplota blikáním. Podržte tlačítko stisknuté, každé stisknutí zvýší teplotu o 1 °C. Pokud po 5 sekundách nestisknete žádné tlačítko, blikání přestane, nastavená teplota se uloží. LED displej se vrátí k zobrazení skutečné vnitřní teploty.



Snížení teploty

Stisknete tlačítko, na LED displeji se zobrazí nastavená teplota blikáním. Podržte tlačítko stisknuté, každé stisknutí sníží teplotu o 1 °C. Pokud po 5 sekundách nestisknete žádné tlačítko, blikání přestane, nastavená teplota se uloží. LED displej se vrátí k zobrazení skutečné vnitřní teploty.



Dětská pojistka (kombinace tlačítek):

Zamknutí: Stisknutím a podržením obou tlačítek současně na 3 sekundy uzamknete ovládací panel.

Odemknutí: Stisknutím a podržením obou tlačítek současně na 3 sekundy odemknete ovládací panel.



Zobrazení stupňů:

Stisknutím tlačítka přepnete zobrazení teploty mezi stupni Fahrenheita a Celsia.



Změna zóny:

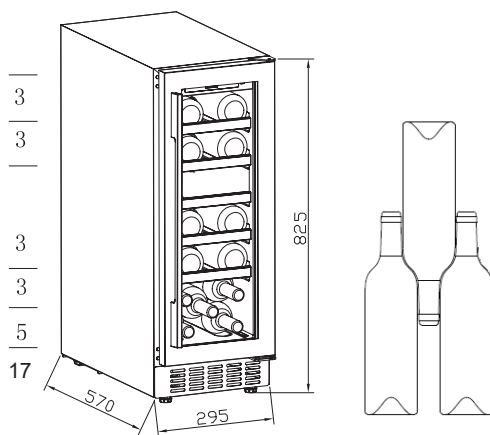
Stisknutím tlačítka zvolte horní nebo spodní zónu, jejíž teplotu chcete nastavit. Stisknete tlačítko jednou, zobrazení pro zvolenou zónu začne blikat. Pro nastavení teploty použijte tlačítka nahoru a dolů. Opětovným stisknutím tlačítka změníte zónu a nastavíte její teplotu.

Upozornění

1. Pro horní a spodní zóny lze teplotu chlazení nastavit v rozsahu 5 - 20 °C. Teplota spodní zóny musí být vyšší nebo stejná jako teplota horní zóny.
2. Zvukový alarm: V případě poruchy systému se spustí zvukový alarm. Zastavte jej stisknutím libovolného tlačítka na ovládacím panelu.
3. Porucha čidla teploty: Pokud čidlo teploty selže, zobrazí se chybový kód. E1 pro otevřený okruh; E2 pro zkrat. Dojde-li k poruše snímače teploty spodní zóny, zobrazí se následující chybové kódy: E5 pro otevřený okruh; E6 pro zkrat. Dojde-li k poruše snímače odmrazování, zobrazí se následující kódy polic: E3 pro otevřený okruh; E4 pro zkrat.

Skladování láhví vína

- Spotřebič má dostatek nezávislých polic, které vám umožní snadno uložit láhve vína.
- Úložná kapacita: **17 láhví** (láhve standardního typu Bordeaux, 750 ml).



Kapacita uskladnění se liší v závislosti na způsobu skladování láhví a různých velikostí láhví.

- Abyste však ušetřili více úložného prostoru, lze police odejmout a láhve položit přímo na sebe.
- Každá police pojme 1 až 2 řady vínových láhví. Nedoporučuje se ukládat na polici více než 2 řady láhví.
- Každá police lze částečně vysunout pro snadné uskladnění láhví vína.
- Před vyjmutím polic dostatečně otevřete dvířka spotřebiče.
- Neumísťujte polici a víno na úroveň ventilátoru, abyste předešli zablokování přívodu vzduchu a neovlivnili účinnost chlazení.
- Pokud je spotřebič delší dobu prázdný, doporučuje se jej vypnout, důkladně vyčistit a nechat jeho dvířka otevřená z důvodu větrání.

Pro uvedení do provozu:

Spotřebič umožňuje osvěžení láhví a jejich udržování při zvolené teplotě až do spotřeby. Teplota se liší v závislosti na víně.

Degustační teplota červených vín:

- 11 - 12 °C: Lehká a ovocná červená vína.
- 13 - 14 °C: Beaujolais a vína s nízkým obsahem tříslovin, Banyuls a jiná přírodní sladká vína.
- 15 - 16 °C: Burgundské, Rhône, Loire a červená vína střední struktury.
- 17 - 18 °C: Bordeaux a všechna červená vína s dobrou strukturou, Porto.
- 19 - 20 °C: Výjimečná a pokročilá vína.

Degustační teplota růžových vín:

- 7 - 8 °C: Jednoduchá růžová šumivá vína a jiná růžová šumivá vína.
- 9 - 10 °C: Lehká růžová, žízeň hasící vína.
- 11 - 12 °C: Jemná růžová šumivá vína, klasická růžová vína.
- 13 - 14 °C: Bordeaux klaret, strukturovaná růžová vína, růžová burgundská vína.

Degustační teplota bílého vína:

- 7 - 8 °C: Jednoduchá šampaňská a šumivá vína, muškáty, jednoduchá sladká vína.
- 9 - 10 °C: Alsasko pozdní sběr, sladká vína, lehká nebo kyselá suchá bílá vína.
- 11 - 12 °C: Suchá bílá vína, polosuchá bílá vína (Vouvray, Pinot gris d'Alsace), Gewurztraminer, jemná šampaňská, jemná sladká vína, ušlechtilé odrůdy.
- 13 - 14 °C: Nejlepší suchá bílá vína, žlutá vína a jiná vína oxidativního stylu.
- 15 - 16 °C: Zralá vína.

Ke konzervaci:

Na rozdíl od degustační teploty lze všechna vína skladovat při stejné teplotě (červená, bílá, růžová, šampaňská atd.). Tato teplota zraje je 12 °C a musí být rovnoměrná v celém spotřebiči, aby vaše víno vyzrálo na svůj vrchol. Jelikož je důležité chránit víno před přímým světlem, tento spotřebič má dvířka chráněná před UV zářením.

ODSTRANĚNÍ MOŽNÝCH PROBLÉMŮ

Spotřebič způsobuje mnoho hluku.	<ul style="list-style-type: none">• Udržujte spotřebič ve vodorovné poloze.• Mezi spotřebičem a stěnami nechte určitý prostor.
Uvnitř skříňky spotřebiče je slyšet zvuk proudící kapaliny.	<ul style="list-style-type: none">• To je normální. Tento zvuk je způsoben chladivem cirkulujícím uvnitř.
Spotřebič se nezapne.	<ul style="list-style-type: none">• Ujistěte se, zda je spotřebič správně zapojen.• Ujistěte se, zda jste spotřebič zapnuli.• Kompresor se restartuje 5 minut po výpadku proudu.
Kompresor pracuje nepřetržitě.	<ul style="list-style-type: none">• Pokud není chlazení, kontaktujte servisní středisko.
Dvířka se nezavírají těsně.	<ul style="list-style-type: none">• Po dlouhodobém používání může těsnění dvířek ztuhnout a částečně se zdeformovat.• Zahřejte těsnění dvířek fénem nebo horkou utěrkou.• Po změknutí těsnění zavřete dvířka.
Spotřebič nechladí dostatečně.	<ul style="list-style-type: none">• Upravte teplotu.• Udržujte spotřebič mimo dosah přímého slunečního záření nebo tepla.• Vyhněte se častému otevírání dvířek.
Uvnitř spotřebiče je nepříjemný zápach.	<ul style="list-style-type: none">• Přítomnost plastového zápachu z nedávno zakoupených spotřebičů je normální a po chvíli zmizí.• Vyčistěte vnitřní prostor a několik hodin jej větrejte.
Na skleněných dvířkách je kondenzovaná vlhkost.	<ul style="list-style-type: none">• Neotevírejte dvířka často ani dlouho.• Nenastavujte příliš nízkou teplotu.• Vysoká okolní teplota a vlhkost mohou způsobit kondenzaci vlhkosti.
Osvětlení nefunguje.	<ul style="list-style-type: none">• Nejprve zkontrolujte napájení.• Je-li osvětlení poškozeno, kontaktujte servisní středisko.

ÚDRŽBA A ČIŠTĚNÍ

Čištění

- Před čištěním spotřebič odpojte.
- Spotřebič čistěte vodou s měkkým hadříkem nebo houbou.
- Nepoužívejte organická rozpouštědla, alkalické čisticí prostředky, vařící vodu, prací prášek, kyselou kapalinu atd.
- Prostor spotřebiče nevyplachujte. Následující produkty poškodí povrch spotřebiče:



Alkalický čisticí prostředek



Organická rozpouštědla



Kartáčky



Vařící voda

Výpadek dodávky elektrické energie

Většinu výpadků elektrické energie lze vyřešit v krátké době. Abyste ochránili svá vína během výpadku elektrické energie, neotevírejte dvířka. Když výpadky elektrické energie trvají velmi dlouho, udělejte potřebné kroky k ochraně vašeho vína.

Vyřazení spotřebiče z provozu na delší dobu

Vyjměte ze spotřebiče všechny láhve, odpojte spotřebič z elektrické sítě, důkladně vyčistěte vnitřní a vnější povrch spotřebiče, vnějšek spotřebiče a nechte dvířka otevřená. A nechte dvířka otevřená, aby se ve spotřebiči netvořily plísň.

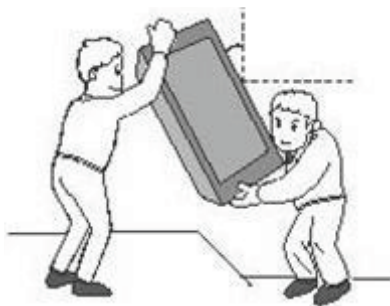


Pokud je spotřebič odpojen nebo došlo k výpadku dodávky elektrické energie, musíte počkat alespoň pět minut, než jej restartujete.

Přesouvání spotřebiče

- Vypněte napájení a odpojte spotřebič.
- Vyjměte ze spotřebiče všechny láhve.
- Při přemísťování spotřebiče jej nenaklánějte více než 45°.

Méně než 45°



TECHNICKÉ CHARAKTERISTIKY

Značka:	Kluge
Komerční označení	KCW1702B
Model	JCF-58S
Kategorie chladicího zařízení	2, vinotéka
Třída energetické účinnosti	A
Spotřeba energie: 138 kWh za rok, vypočítaná na základě výsledku získaného za 24 hodin za standardních testovacích podmínek. Skutečná spotřeba energie závisí na podmínkách používání a umístění spotřebiče.	
Užitečný objem chladničky (l)	55 l
Nominální kapacita v počtu standardních válců	17
Vlhkost přihrádky na víno	50-80 % rel.
Teplota skladování vína	5 - 22 °C
Typ osvětlení	LED (1 W)
Klimatická třída	N/ST
Klimatická třída: N/ST. Toto zařízení je navrženo tak, aby fungovalo při teplotě okolí mezi 16 °C a 38 °C.	
Hladina hluku v dB(A) re 1 pW	42 dB
Typ instalace	Vestavný spotřebič
Chladicí plyn	R600a (18 g)
Izolace	Cyklopentan
Hmotnost	28 kg
Rozměry zařízení (Š x H x V)	295 x 570 x (825-870) mm

Výrobce ani prodejce neodpovídají za žádné nehody nebo škody způsobené nesprávným používáním spotřebiče, nebo pokud nebyly dodrženy pokyny uvedené v tomto návodu.

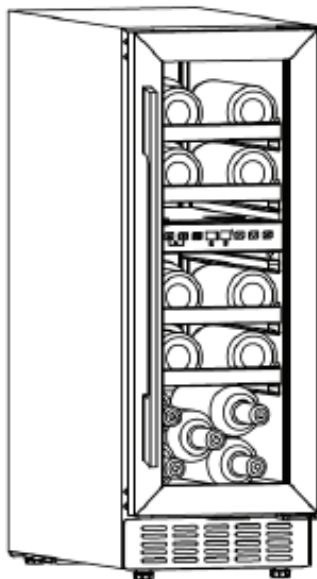
LIKVIDACE



Evropská směrnice 2012/19/EU o odpadu z elektrických a elektronických zařízení (WEEE) vyžaduje, aby se použité domácí spotřebiče nevyhazovaly do běžného komunálního odpadu. Použitá zařízení musí být sbírána odděleně, aby se optimalizovala míra využití a recyklace materiálů, ze kterých jsou vyrobeny, a aby se snížil vliv na lidské zdraví a životní prostředí. Symbol přeškrtnutého koše je připevněn na všech výrobcích, aby vám připomněl povinnost tříděného sběru. Spotřebitelé by měli kontaktovat místní úřady nebo jejich prodejce ohledně postupu při odstraňování jejich zařízení.

Informace o významu značky shody **CE**

Označení CE znamená, že výrobek splňuje hlavní požadavky evropských směrnic 2014/35 / EU (nízké napětí), 2014/30 / EU (Elektromagnetická kompatibilita), 2011/65 / EU (Snížení používání určitých nebezpečných látek v EEZ).



KCW1702B

VSTAVANÁ VINOTÉKA

 **kluge**[®]

Pred použitím tohto spotrebiča si pozorne prečítajte nasledujúce pokyny a uschovajte si ich pre budúce použitie.



TENTO SPOTREBIČ JE LEN NA POUŽITIE V DOMÁCNOSTI!

Pred prvým použitím si pozorne prečítajte všetky pokyny a uschovajte si ich pre budúce použitie.

BEZPEČNOSTNÉ POKYNY A VAROVANIA

Tento spotrebič sa používa na uchovávanie vína pri vhodnej teplote. Vaša bezpečnosť je pre naše podnikanie to najdôležitejšie. Pred inštaláciou a používaním spotrebiča si pozorne prečítajte tento návod. Ak máte akékoľvek pochybnosti o akýchkoľvek informáciách obsiahnutých v tomto návode, kontaktujte prosím technický servis.

Varovanie

Tento spotrebič môžu používať deti vo veku 8 rokov a staršie, ako aj osoby so zníženými fyzickými, zmyslovými a duševnými schopnosťami alebo osoby bez skúseností alebo znalostí, ak sú pod dohľadom alebo majú pokyny týkajúce sa bezpečného používania spotrebiča a rozumejú súvisiacim nebezpečenstvám.

- Deti sa so spotrebičom nesmú hrať. Čistenie a bežnú používateľskú údržbu by nemali vykonávať deti bez dozoru.
- Deti by mali byť pod dozorom, aby sa zabezpečilo, že sa so spotrebičom nebudú hrať.
- Tento spotrebič je určený len na skladovanie vín.
- Tento spotrebič je určený LEN NA POUŽITIE V DOMÁCNOSTI a nie na komerčné alebo priemyselné použitie.
- **UPOZORNENIE:** Udržujte vetracie otvory v kryte spotrebiča alebo v zabudovanej konštrukcii voľné.
- **UPOZORNENIE:** Nepoškodzujte chladiaci okruh.
- **UPOZORNENIE:** Vo vnútri priehradky na potraviny nepoužívajte elektrické spotrebiče, pokiaľ nie sú typu odporúčaného výrobcom. Uistite sa, či je spotrebič pripojený k napájaciemu zdroju podľa údajov na typovom štítku.

-
- Použite nezávislú uzemnenú zásuvku 10 A alebo viac, nezapájajte ju do transformátora alebo viacerých zásuviek. Uistite sa, či je zásuvka správne uzemnená a nepoškodíte napájací kábel a zástrčku.
 - Pripojte zástrčku správne do elektrickej zásuvky, aby ste predišli riziku požiaru. Po umiestnení zariadenia musí byť zástrčka ľahko prístupná, aby sa dala v prípade nehody ľahko odpojiť.
 - V blízkosti spotrebiča neskladujte ani nespáľujte benzín ani inú horľavú kvapalinu, aby ste predišli možnému požiaru. V priestore pre spotrebič neskladujte horľavé kvapaliny, výbušniny, alkalické a kyslé kvapaliny a mnohé iné. Neprevádzkujte iné zariadenia v priestore spotrebiča.

Bezpečnosť detí

- Nedovoľte deťom hrať sa vo vnútri spotrebiča, aby sa nezavreli. Nikdy nedovoľte deťom, aby sa pri hraní opierali o dvierka, aby spotrebič nespadol.
- Nedovoľte deťom vstupovať do priestoru kompresora alebo sa dotýkať kovových súčastí na zadnej strane spotrebiča, aby ste predišli možnému zraneniu.

Zabráňte kontaktu spotrebiča s vodou.

- Nepostrekujte spotrebič vodou a neumývajte ho poliatím alebo naplnením vodou, aby ste predišli nesprávnej izolácii a riziku úrazu elektrickým prúdom. Pozor na zamrznutie.
- Nedotýkajte sa povrchu vnútorného obloženia priestoru spotrebiča, najmä mokrymi rukami, aby ste predišli zraneniu mrazom, keď je spotrebič v prevádzke. Úpravy na spotrebiči nie sú povolené.
- Nepokúšajte sa opravovať spotrebič svojpomocne, v opačnom prípade môže dôjsť k poškodeniu vášho spotrebiča. Za určitých podmienok odpojte spotrebič od elektrickej siete.
- Pred čistením a údržbou spotrebič odpojte od elektrickej siete.
- V prípade výpadku prúdu odpojte spotrebič od elektrickej siete.

Likvidácia spotrebiča

- Zlikvidujte horľavé chladivo a prchavé plyny v súlade s miestnymi predpismi pre likvidáciu spotrebiča.
- Pred likvidáciou spotrebiča demontujte dvierka, aby ste zabránili uviaznutiu detí vo vnútri.
- Odneste spotrebič do strediska na likvidáciu odpadu.

Zákaz

Nepoškodzujte napájací kábel.

- Neodpájajte spotrebič ťahaním za napájací kábel, nie za zástrčku.
- Nepripájajte spotrebič nad napájací kábel ani úmyselne nestúpajte na kábel.
- Pri premiestňovaní spotrebiča umiestnite napájací kábel na správne miesto.

Keď je napájací kábel poškodený:

- Nepoužívajte poškodený napájací kábel a nechajte ho ihneď vymeniť u výrobcu, servisného zástupcu alebo kvalifikovaného elektrikára.
- Ak je to potrebné, kvalifikovaný elektrikár predĺži napájací kábel vodičom s prierezom 0,75 mm² alebo viac.
- **UPOZORNENIE:** Aby sa predišlo akémukoľvek riziku spôsobenému nestabilitou spotrebiča, musí byť zabezpečený v súlade s pokynmi.
- V tomto spotrebiči neskladujte výbušné látky, ako sú aerosóly obsahujúce horľavé hnacie plyny.
- Deti vo veku od 3 do 8 rokov môžu naplňať a vyberať položky z chladiaceho spotrebiča.
- **UPOZORNENIE:** Na zadnú stranu spotrebiča neumiestňujte viacero zásuviek ani prenosné napájacie zdroje.
- **UPOZORNENIE:** Pri inštalácii sa uistite, či napájací kábel nie je priškripnutý alebo poškodený.
- Veľmi dlhé otvorenia dvierok pravdepodobne spôsobia výrazné zvýšenie teploty v priestoroch spotrebiča.
- Pravidelne čistite prístupné povrchy a odtokové systémy.
- Tento spotrebič nie je vhodný na zmrazovanie potravín.
- LED svetlo nie je vymeniteľné.
- Výrobok obsahuje svetelný zdroj, ktorého jas je menej ako 60 luxov.

Chladivo



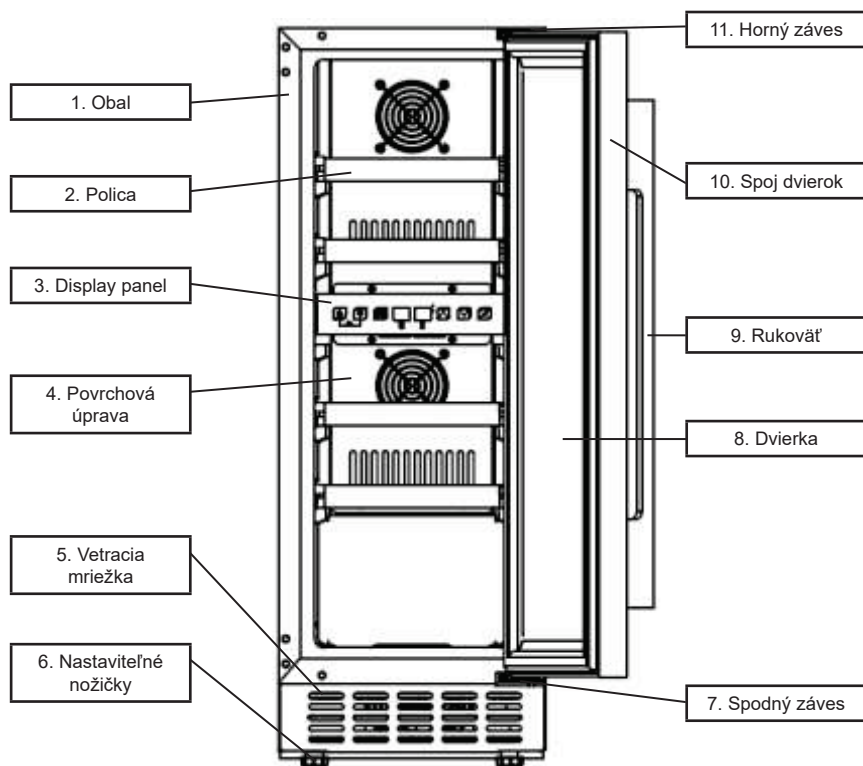
Nebezpečenstvo; nebezpečenstvo vzniku požiaru / horľavé materiály

Chladiacim plynom obsiahnutým v okruhu tohto spotrebiča je izobután (R 600a), málo znečisťujúci, ale horľavý plyn. Pri preprave a inštalácii spotrebiča dávajte pozor, aby ste nepoškodili žiadnu časť chladiaceho okruhu.

VAROVANIE: Pri umiestňovaní spotrebiča sa uistite, či napájací kábel nie je pricviknutý alebo poškodený.

VAROVANIE: Neumiestňujte viacnásobné prenosné základne so zásuvkami ani prenosné napájacie zdroje na zadnú stranu spotrebiča.

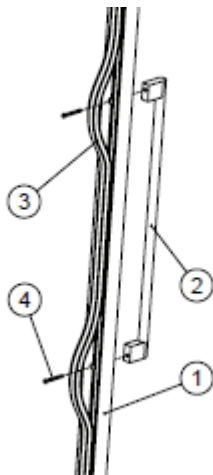
POPIS SPOTREBIČA



Poznámka: Poličky, rám dvierok, rukoväť a ďalšie príslušenstvo sa môžu líšiť v závislosti od modelu a môžu mať rôznu konfiguráciu. Všetky obrázky v tomto návode sú len orientačné. Spotrebič, ktorý si zakúpíte, sa môže líšiť od spotrebiča zobrazeného v tomto návode. Pozrite si skutočný produkt.

INŠTALÁCIA RUKOVÄTI DVIEROK A MOŽNOSŤ ZMENY SMERU OTVÁRANIA DVIEROK SPOTREBIČA

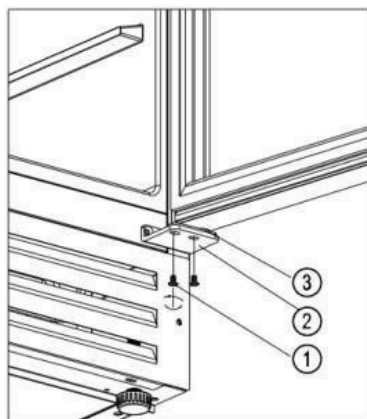
1. Nainštalujte rukoväť na rám dvierok spotrebiča. Rukoväť a skrutky sú dodávané samostatne v škatuli. ① Odkryte dva malé otvory na vnútornej strane rámu dvierok miernym potiahnutím za tesnenie dvierok. ② Upevnite rukoväť do otvorov a vložte skrutky zvnútra. ③ Uťahnite ich skrutkovačom. ④ Vráťte tesnenie dvierok tak, aby zakrylo skrutky.



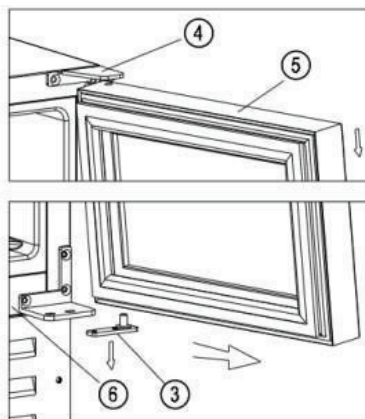
2. Zmena smeru otvárania dvierok

Náš spotrebič sa dodáva s otváraním dvierok zľava doprava. Ak chcete zmeniť smer otvárania:

Obrázok 1

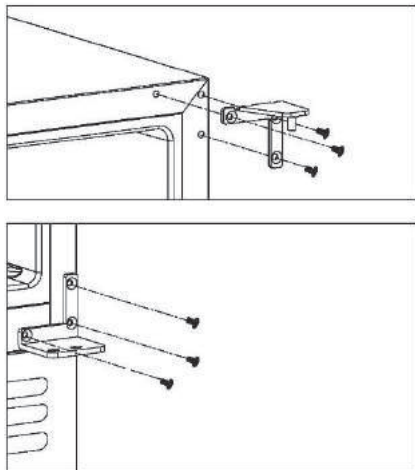


Obrázok 2

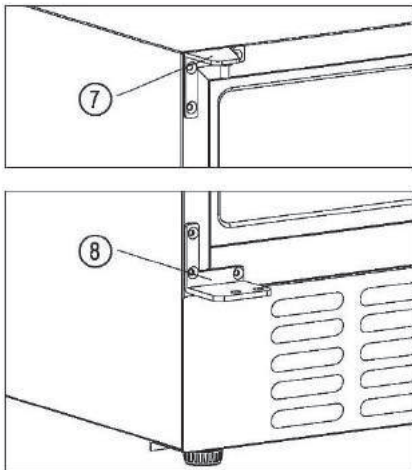


- Otvorte dverka o 90 stupňov a držte ich pevne.
- Uvoľnite skrutky ② pravého horného závesu [Obrázok 1].
- Jemne potiahnite dverka ⑤ smerom von [postupujte podľa šípky znázornenej na obrázku 2] , aby ste uvoľnili spodný záves ②, potom pomaly ťahajte dverka ⑤ smerom nadol, kým sa neoddelia od pravého horného závesu ④, a potom odstráňte spodnú dosku závesu otvoru osi dverí. [Obrázok 2].
- Demontujte pravý horný záves ④ a pravý spodný záves ② zo skrinky ⑥ a a uložte ich do plastového vrečka pre prípad, že by ste sa chceli vrátiť k otváraní zľava doprava [Obrázok 3].

Obrázok 3



Obrázok 4



Pripevnite horné ⑦ a spodné ľavé ⑧ závesy na ľavú stranu skrinky ⑦ a ⑧ (dodávané v samostatnom plastovom vrečku vo vnútri prepravného balenia) [Obrázok 4].

Otočte dverka ⑤ o 180 stupňov a vložte dosku spodného závesu ③ do otvoru osi dveriek do ľavého horného ⑦ závesu a pomaly umiestnite spodnú platňu pántu na hornú časť ľavého spodného ⑧ závesu, pričom dverka držte nehybne. Priskrutkujte ľavý spodný záves spolu s ③ platňou. Zmena smeru otvárania dveriek je dokončená.

INŠTALÁCIA A POUŽÍVANIE

Úvod



Pri nastavovaní nenakláňajte spotrebič o viac ako 45°.



Spotrebič musí byť umiestnený na rovnom, suchom povrchu alebo na nehorľavej podložke; baliacu penu nepoužívajte ako nárazník.



Neumiestňujte spotrebič na vlhké miesta.



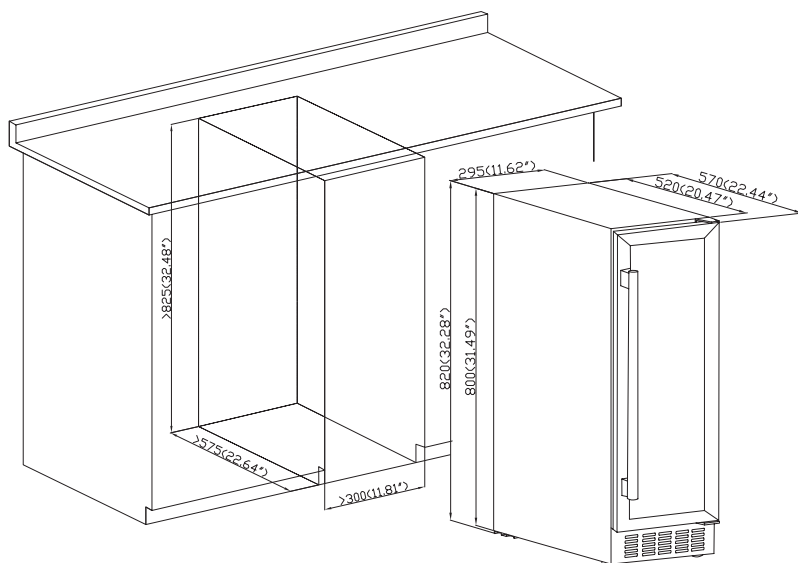
Nepoužívajte spotrebič na extrémne chladnom mieste.



Nepoužívajte spotrebič vonku, či už je slnečné alebo daždivé počasie.

Spotrebič je určený na zapustenie pod pracovnú plochu.

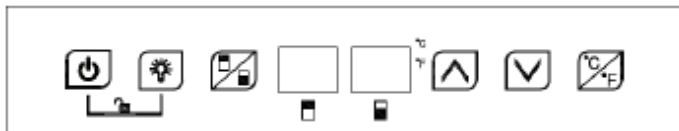
Schéma inštalácie:



Fľaše vína je možné vložiť do spotrebiča, keď po približne 1 hodine prevádzky pocítite chladenie vo vnútri.

Spustenie prevádzky

1. Vyčistite vnútorný priestor.
Pred zapnutím spotrebiča najskôr vyčistite vnútorný priestor a skontrolujte, či je odtoková hadica správne pripojená. Viac informácií nájdete v kapitole „Údržba a čistenie“.
2. Nechajte spotrebič odstáť.
Pred zapnutím spotrebiča ho položte na pevný a suchý povrch aspoň na 30 minút.
3. Zapnite napájanie.
Spotrebič začne pracovať a vnútorný priestor by mal byť vychladený približne po 1 hodine, v opačnom prípade by ste mali skontrolovať elektrické pripojenie.



Ovládací panel

Keď je ovládací panel zablokovaný, tlačidlá nereagujú. Najskôr ho treba odomknúť.



Zapnutie/vypnutie napájania

Stlačením a podržaním tlačidla na 3 sekundy spotrebič vypnete a prejdete do pohotovostného režimu.

Opätovným stlačením a podržaním tlačidla na 3 sekundy sa vrátite do normálnej prevádzky.



Svetlo

Stlačením tlačidla zapnete/vypnete LED svetlo vo vnútri spotrebiča. V pohotovostnom režime tlačidlo nereaguje.



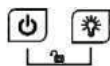
Zvýšenie teploty

Stlačte tlačidlo, na LED displeji sa zobrazí nastavená teplota blikaním. Podržte tlačidlo stlačené, každé stlačenie zvýši teplotu o 1 °C. Ak po 5 sekundách nestlačíte žiadne tlačidlo, blikanie prestane, nastavená teplota sa uloží. LED displej sa vráti k zobrazeniu skutočnej vnútornej teploty.



Zníženie teploty

Stlačte tlačidlo, na LED displeji sa zobrazí nastavená teplota blikaním. Podržte tlačidlo stlačené, každé stlačenie zníži teplotu o 1 °C. Ak po 5 sekundách nestlačíte žiadne tlačidlo, blikanie prestane, nastavená teplota sa uloží. LED displej sa vráti k zobrazeniu skutočnej vnútornej teploty.



Detská poistka (kombinácia tlačidiel):

Zamknutie: Stlačením a podržaním oboch tlačidiel súčasne na 3 sekundy uzamknete ovládací panel.

Odomknutie: Stlačením a podržaním oboch tlačidiel súčasne na 3 sekundy odomknete ovládací panel.



Zobrazenie stupňov:

Stlačením tlačidla prepnete zobrazenie teploty medzi stupňami Fahrenheita a Celzia.



Zmena zóny:

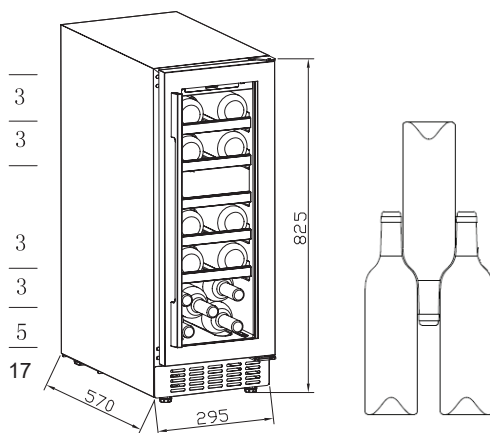
Stlačením tlačidla zvolíte hornú alebo spodnú zónu, ktorej teplotu chcete nastaviť. Stlačte tlačidlo jedenkrát, zobrazenie pre zvolenú zónu začne blikáť. Pre nastavenie teploty použite tlačidlá hore a dole. Opätovným stlačením tlačidla zmeníte zónu a nastavíte jej teplotu.

Upozornenie

1. Pre horné a spodné zóny je možné teplotu chladenia nastaviť v rozsahu 5 - 20 °C. Teplota spodnej zóny musí byť vyššia alebo rovnaká ako teplota hornej zóny.
2. Zvukový alarm: V prípade poruchy systému sa spustí zvukový alarm. Zastavte ho stlačením ľubovoľného tlačidla na ovládacom paneli.
3. Porucha snímača teploty: Ak snímač teploty zlyhá, zobrazí sa chybový kód. E1 pre otvorený okruh; E2 pre skrat. Ak dôjde k poruche snímača teploty spodnej zóny, zobrazia sa nasledujúce chybové kódy: E5 pre otvorený okruh; E6 pre skrat. Ak dôjde k poruche snímača odmrázovania, zobrazia sa nasledujúce kódy políc: E3 pre otvorený okruh; E4 pre skrat.

Skladovanie fliaš vína

- Spotrebič má dostatok nezávislých políc, ktoré vám umožnia ľahko uložiť fľaše vína.
- Úložná kapacita: **17 fliaš** (fľaše štandardného typu Bordeaux, 750 ml).



Kapacita uskladnenia sa líši v závislosti od spôsobu skladovania fliaš a rôznych veľkostí fliaš.

- Aby ste však ušetrili viac úložného priestoru, je možné police odobrať a fľaše položiť priamo na seba.
- Každá polica pojme 1 až 2 rady vínových fliaš. Neodporúča sa ukladať na policu viac ako 2 rady fliaš.
- Každá polica sa dá čiastočne vysunúť pre ľahké uskladnenie fliaš vína.
- Pred vybratím políc dostatočne otvorte dverka spotrebiča.
- Neumiestňujte policu a víno na úroveň ventilátora, aby ste predišli zablokovaniu prívodu vzduchu a neovplyvnili účinnosť chladenia.
- Ak je spotrebič dlhší čas prázdny, odporúča sa ho vypnúť, dôkladne vyčistiť a nechať jeho dverka otvorené z dôvodu vetraniu.

Pre uvedenie do prevádzky:

Spotrebič umožňuje osvieženie fliaš a ich udržiavanie pri zvolenej teplote až do spotreby. Teplota sa líši v závislosti od vína.

Degustačná teplota červených vín:

- 11 - 12 °C: Ľahké a ovocné červené vína.
- 13 - 14 °C: Beaujolais a vína s nízkym obsahom trieslovín, Banyuls a iné prírodné sladké vína.
- 15 - 16 °C: Burgundské, Rhône, Loire a červené vína strednej štruktúry.
- 17 - 18 °C: Bordeaux a všetky červené vína s dobrou štruktúrou, Porto.
- 19 - 20 °C: Výnimočné a pokročilé vína.

Degustačná teplota ružových vín:

- 7 - 8 °C: Jednoduché ružové šumivé vína a iné ružové šumivé vína.
- 9 - 10 °C: Ľahké ružové, smäd hasiace vína.
- 11 - 12 °C: Jemné ružové šumivé vína, klasické ružové vína.
- 13 - 14 °C: Bordeaux klaret, štruktúrované ružové vína, ružové burgundské vína.

Degustačná teplota bieleho vína:

- 7 - 8 °C: Jednoduché šampanské a šumivé vína, muškáty, jednoduché sladké vína.
- 9 - 10 °C: Alsasko neskorý zber, sladké vína, ľahké alebo kyslé suché biele vína.
- 11 - 12 °C: Suché biele vína, polosuché biele vína (Vouvray, Pinot gris d'Alsace), Gewurztraminer, jemné šampanské, jemné sladké vína, ušľachtilé odrody.
- 13 - 14 °C: Najlepšie suché biele vína, žlté vína a iné vína oxidatívneho štýlu.
- 15 - 16 °C: Zrelé vína.

Na konzerváciu:

Na rozdiel od degustačnej teploty je možné všetky vína skladovať pri rovnakej teplote (červené, biele, ružové, šampanské atď.). Táto teplota zrenia je 12 °C a musí byť rovnomerná v celom spotrebiči, aby vaše víno vyzrelo na svoj vrchol.

Keďže je dôležité chrániť víno pred priamym svetlom, tento spotrebič má dvierka chránené pred UV žiarením.

ODSTRÁNENIE MOŽNÝCH PROBLÉMOV

Spotrebič spôsobuje veľa hluku.	<ul style="list-style-type: none">• Udržujte spotrebič vo vodorovnej polohe.• Medzi spotrebičom a stenami nechajte určitý priestor.
Vo vnútri skrinky spotrebiča je počuť zvuk prúdiacej kvapaliny.	<ul style="list-style-type: none">• To je normálne. Tento zvuk je spôsobený chladivom cirkulujúcim vo vnútri.
Spotrebič sa nezapne.	<ul style="list-style-type: none">• Uistite sa, či je spotrebič správne zapojený.• Uistite sa, či ste spotrebič zapli.• Kompresor sa reštartuje 5 minút po výpadku prúdu.
Kompresor pracuje nepretržite.	<ul style="list-style-type: none">• Ak nie je chladenie, kontaktujte servisné stredisko.
Dvierka sa nezatvárajú tesne.	<ul style="list-style-type: none">• Po dlhodobom používaní môže tesnenie dvierok stuhnúť a čiastočne sa zdeformovať.• Zahrejte tesnenie dvierok fénom alebo horúcou utierkou.• Po zmäknutí tesnenia zatvorte dvierka.
Spotrebič nechladí dostatočne.	<ul style="list-style-type: none">• Upravte teplotu.• Udržujte spotrebič mimo dosahu priameho slnečného žiarenia alebo tepla.• Vyhňte sa častému otváraní dvierok.
Vo vnútri spotrebiča je nepríjemný zápach.	<ul style="list-style-type: none">• Prítomnosť plastového zápachu z nedávno zakúpených spotrebičov je normálna a po chvíli zmizne.• Vyčistite vnútorný priestor a niekoľko hodín ho vetrajte.
Na sklenených dvierkach je kondenzovaná vlhkosť.	<ul style="list-style-type: none">• Neotvárajte dvierka často ani dlho.• Nenastavujte veľmi nízku teplotu.• Vysoká okolitá teplota a vlhkosť môžu spôsobiť kondenzáciu vlhkosti.
Osvetlenie nefunguje.	<ul style="list-style-type: none">• Najskôr skontrolujte napájanie.• Ak je osvetlenie poškodené, kontaktujte servisné stredisko.

ÚDRŽBA A ČISTENIE

Čistenie

- Pred čistením spotrebič odpojte.
 - Spotrebič čistíte vodou s mäkkou handričkou alebo špongiou.
 - Nepoužívajte organické rozpúšťadlá, alkalické čistiace prostriedky, vriacu vodu, prací prášok, kyslú kvapalinu atď.
 - Priestor spotrebiča nevyplachujte.
- Nasledujúce produkty poškodia povrch spotrebiča:



Alkalický čistiaci prostriedok



Organické rozpúšťadlá



Kefky



Vriaca voda

Výpadok dodávky elektrickej energie

Väčšinu výpadkov elektrickej energie je možné vyriešiť v krátkom čase. Aby ste ochránili svoje vína počas výpadku elektrickej energie, neotvárajte dverka. Keď výpadky elektrickej energie trvajú veľmi dlho, urobte potrebné kroky na ochranu vášho vína.

Vyradenie spotrebiča z prevádzky na dlhší čas

Vyberte zo spotrebiča všetky fľaše, odpojte spotrebič z elektrickej siete, dôkladne vyčistite vnútorný a vonkajší povrch spotrebiča, vonkajšok spotrebiča a nechajte dverka otvorené. A nechajte dverka otvorené, aby sa v spotrebiči netvorili plesne.

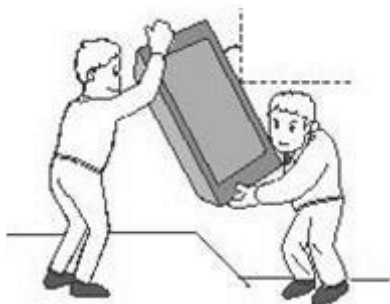


Ak je spotrebič odpojený alebo došlo k výpadku dodávky elektrickej energie, musíte počkať aspoň päť minút, kým ho reštartujete.

Presúvanie spotrebiča

- Vypnite napájanie a odpojte spotrebič.
- Vyberte zo spotrebiča všetky fľaše.
- Pri premiestňovaní spotrebiča ho nenakláňajte viac ako 45°.

Menej ako 45°



TECHNICKÉ CHARAKTERISTIKY

Značka:	Kluge
Komerčné označenie	KCW1702B
Model	JCF-58S
Kategória chladiaceho zariadenia	2, vinotéka
Trieda energetickej účinnosti	A
Spotreba energie: 138 kWh za rok , vypočítaná na základe výsledku získaného za 24 hodín za štandardných testovacích podmienok. Skutočná spotreba energie závisí od podmienok používania a umiestnenia spotrebiča.	
Užitočný objem chladničky (l)	55 l
Nominálna kapacita v počte štandardných valcov	17
Vlhkosť priehradky na víno	50-80 % rel.
Teplota skladovania vína	5 - 22 °C
Typ osvetlenia	LED (1 W)
Klimatická trieda	N/ST
Klimatická trieda: N/ST. Toto zariadenie je navrhnuté tak, aby fungovalo pri teplote okolia medzi 16 °C a 38 °C.	
Hladina hluku v dB(A) re 1 pW	42 dB
Typ inštalácie	Vstavaný spotrebič
Chladiaci plyn	R600a (18 g)
Izolácia	Cyklopentán
Hmotnosť	28 kg
Rozmery zariadenia (Š x H x V)	295 x 570 x (825-870) mm

Výrobca ani predajca nezodpovedajú za žiadne nehody alebo škody spôsobené nesprávnym používaním spotrebiča, alebo ak neboli dodržané pokyny uvedené v tomto návode.

LIKVIDÁCIA



Európska smernica 2012/19/EÚ o odpade z elektrických a elektronických zariadení (WEEE) vyžaduje, aby sa použité domáce spotrebiče nevyhadzovali do bežného komunálneho odpadu. Použité zariadenia sa musia zbierať oddelene, aby sa optimalizovala miera zhodnocovania a recyklácie materiálov, z ktorých sú vyrobené, a aby sa znížil vplyv na ľudské zdravie a životné prostredie. Symbol prečiarknutého koša je pripevnený na všetkých výrobkoch, aby vám pripomenul povinnosť triedeného zberu. Spotrebitelia by mali kontaktovať miestne úrady alebo ich predajcu ohľadom postupu pri odstraňovaní ich zariadenia.

Informácie o význame značky zhody **CE**

Označenie CE znamená, že výrobok spĺňa hlavné požiadavky európskych smerníc 2014/35 / EÚ (nízke napätie), 2014/30 / EÚ (Elektromagnetická kompatibilita), 2011/65 / EÚ (Zníženie používania určitých nebezpečných látok v EEZ).



Výhradní distributor značky Kluge pro Českou republiku:

ELMAX STORE, a.s.

Topolová 777/2,
735 42 Těrlicko,
Česká republika

Záruční a pozáruční servis:

tel.: +420 599 529 251
email: hlaseni.reklamaci@elmax.cz

Prodej náhradních dílů:

tel: +420 599 529 250
email: servis@elmax.cz

www.klugecr.cz

Výhradný distribútor značky KLUGE pre Slovensko:

ELEKTRO STORE SK, s.r.o.

Horná 116
022 01 Čadca
Slovenská republika

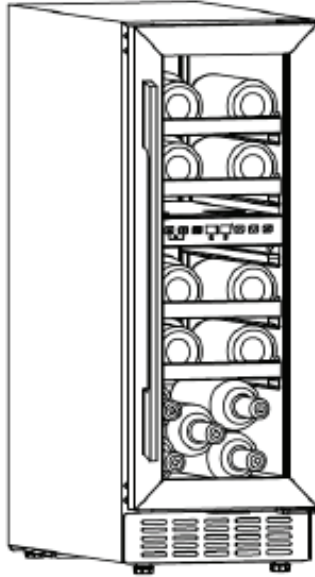
Záručný a pozáručný servis:

tel.: +421 915 473 787
email: hlaseni.reklamaci@elmax.cz

Predaj náhradných dielov:

tel: +421 915 473 787
email: servis@elmax.cz

www.kluge.sk



KCW1702B

WBUDOWANA SZAFKA NA WINO

 **kluge**[®]

Przeczytaj uważnie poniższe instrukcje przed użyciem tego urządzenia i zachowaj je na przyszłość.



TO URZĄDZENIE JEST WYŁĄCZNIE DO UŻYTKU DOMOWEGO!

Przed pierwszym użyciem przeczytaj uważnie wszystkie instrukcje i zachowaj je na przyszłość.

INSTRUKCJE BEZPIECZEŃSTWA I OSTRZEŻENIA

To urządzenie służy do utrzymywania wina w odpowiedniej temperaturze. Twoje bezpieczeństwo jest najważniejsze dla naszej firmy. Prosimy o uważne przeczytanie niniejszej instrukcji przed instalacją i użytkowaniem urządzenia. W przypadku jakichkolwiek wątpliwości co do jakichkolwiek informacji zawartych w niniejszej instrukcji prosimy o kontakt z serwisem technicznym.

Alert

To urządzenie może być używane przez dzieci w wieku 8 lat i starsze, a także przez osoby o ograniczonych zdolnościach fizycznych, sensorycznych lub umysłowych lub bez doświadczenia lub wiedzy, jeśli są one nadzorowane lub poinstruowane w zakresie bezpiecznego użytkowania urządzenia i zrozumieć związane z tym zagrożenia.

- Dzieci nie mogą bawić się urządzeniem. Czyszczenie i normalna konserwacja użytkownika nie powinny być wykonywane przez dzieci bez nadzoru.
- Dzieci powinny być nadzorowane, aby upewnić się, że nie bawią się urządzeniem.
- To urządzenie jest przeznaczone wyłącznie do przechowywania wina.
- To urządzenie jest przeznaczone **WYŁĄCZNIE DO UŻYTKU DOMOWEGO**, a nie do użytku komercyjnego lub przemysłowego.
- **OSTRZEŻENIE:** Otwory wentylacyjne w pokrywie urządzenia lub w zabudowanej konstrukcji powinny być wolne.
- **OSTRZEŻENIE:** Nie uszkadzaj obwodu chłodzącego.
- **OSTRZEŻENIE:** Nie używaj urządzeń elektrycznych wewnątrz komory na żywność, chyba że są to urządzenia zalecane przez producenta. Upewnij się, że urządzenie jest podłączone do źródła zasilania zgodnie z danymi na tabliczce znamionowej.

-
- Użyj niezależnego gniazdka z uziemieniem 10 A lub więcej, nie podłączaj do transformatora lub wielu gniazd. Upewnij się, że gniazdko jest prawidłowo uziemione i nie uszkadza przewodu zasilającego i wtyczki.
 - Podłącz prawidłowo wtyczkę do gniazdka elektrycznego, aby uniknąć ryzyka pożaru. Po umieszczeniu urządzenia wtyczka musi być łatwo dostępna, aby w razie wypadku można ją było łatwo odłączyć.
 - Nie przechowuj ani nie spalaj benzyny ani innych łatwopalnych cieczy w pobliżu urządzenia, aby zapobiec możliwemu pożarowi. W komorze urządzenia nie należy przechowywać płynów łatwopalnych, materiałów wybuchowych, płynów zasadowych i kwaśnych oraz wielu innych. Nie używać innych urządzeń w komorze urządzenia.

Bezpieczeństwo dzieci

- Nie pozwalaj dzieciom bawić się wewnątrz urządzenia, aby zapobiec jego zamknięciu. Nigdy nie pozwalaj dzieciom opierać się o drzwi podczas zabawy, aby zapobiec upadkowi urządzenia.
- Nie pozwalaj dzieciom wchodzić do komory kompresora lub dotykać metalowych części z tyłu urządzenia, aby uniknąć możliwych obrażeń.

Unikaj kontaktu urządzenia z wodą.

- Nie spryskuj urządzenia wodą ani nie myj go przez polewanie lub napełnianie wodą, aby uniknąć niewłaściwej izolacji i ryzyka porażenia prądem. Uważaj na zamrażanie.
- Nie dotykaj wewnętrznej powierzchni komory urządzenia, zwłaszcza mokrymi rękami, aby uniknąć odmrożeń podczas pracy urządzenia. Niedozwolone są modyfikacje urządzenia.
- Nie próbuj samodzielnie naprawiać urządzenia, w przeciwnym razie urządzenie może ulec uszkodzeniu. W pewnych warunkach odłączyć urządzenie od sieci.
- Odłącz urządzenie od sieci przed czyszczeniem i konserwacją.
- W przypadku awarii zasilania, odłączyć urządzenie od sieci.

Utylizacja urządzenia

- Utylizować łatwopalny czynnik chłodniczy i lotne gazy zgodnie z lokalnymi przepisami dotyczącymi utylizacji urządzenia.
- Przed wyrzuceniem urządzenia zdejmij drzwi, aby zapobiec uwięzieniu dzieci w środku.
- Zanieś urządzenie do punktu utylizacji odpadów.

Zakaz

Nie uszkadzaj przewodu zasilającego.

- Nie odłączaj urządzenia, ciągnąc za przewód zasilający, a nie za wtyczkę.
- Nie podłączaj urządzenia nad przewodem zasilającym ani nie nadepnij celowo na przewód.
- Przenosząc urządzenie, umieść kabel zasilający we właściwym miejscu.

Gdy przewód zasilający jest uszkodzony:

- Nie używaj uszkodzonego przewodu zasilającego i zleć jego natychmiastową wymianę producentowi, przedstawicielowi serwisu lub wykwalifikowanemu elektrykowi.
- W razie potrzeby wykwalifikowany elektryk przedłuży kabel zasilający przewodem o przekroju 0,75 mm² lub większym.
- **OSTRZEŻENIE:** Aby uniknąć wszelkiego ryzyka spowodowanego niestabilnością urządzenia, należy je zabezpieczyć zgodnie z instrukcją.
- Nie przechowuj w tym urządzeniu substancji wybuchowych, takich jak aerozole zawierające palne propelenty.
Dzieci w wieku od 3 do 8 lat mogą napełniać i wyjmować przedmioty z chłodziarki.
- **OSTRZEŻENIE:** Nie umieszczaj wielu gniazdek ani przenośnych zasilaczy z tyłu urządzenia.
- **OSTRZEŻENIE:** Podczas instalacji upewnij się, że przewód zasilający nie jest ściśnięty ani uszkodzony.
- Bardzo długie otwieranie drzwi prawdopodobnie spowoduje znaczny wzrost temperatury wewnątrz urządzenia.
- Regularnie czyść dostępne powierzchnie i systemy odwadniające.
- To urządzenie nie nadaje się do zamrażania żywności.
- Lampka LED nie jest wymienna.
- Produkt zawiera źródło światła o jasności poniżej 60 luksów.

Chłodziwo



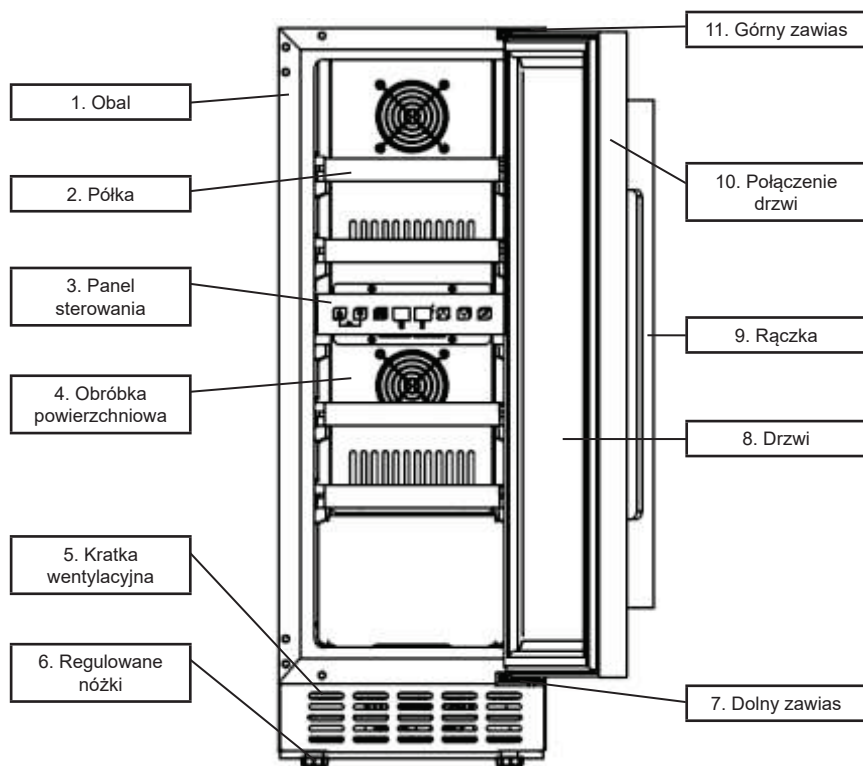
Niebezpieczeństwo; niebezpieczeństwo pożaru / materiały palne

Gazem chłodniczym znajdującym się w obwodzie tego urządzenia jest izobutan (R 600a), gaz o niskiej emisji zanieczyszczeń, ale palny. Podczas transportu i instalacji urządzenia należy uważać, aby nie uszkodzić żadnej części obwodu chłodzącego.

ALERT: Podczas ustawiania urządzenia upewnij się, że kabel zasilający nie jest ściśnięty lub uszkodzony.

ALERT: Nie umieszczaj wielu przenośnych podstaw z gniazdami lub przenośnymi zasilaczami z tyłu urządzenia.

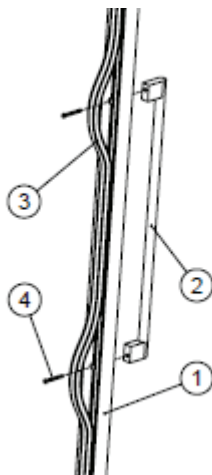
OPIS URZĄDZENIA



Uwaga: Półki, rama drzwi, uchwyt i inne akcesoria mogą się różnić w zależności od modelu i mogą mieć różne konfiguracje. Wszystkie obrazy w tej instrukcji służą wyłącznie jako odniesienie. Zakupione urządzenie może różnić się od urządzenia przedstawionego w niniejszej instrukcji. Zobacz rzeczywisty produkt.

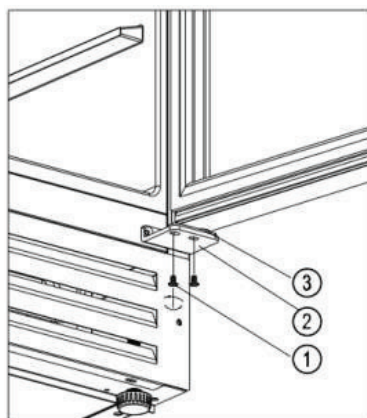
MONTAŻ KLAMKI I MOŻLIWOŚĆ ZMIANY KIERUNKU OTWIERANIA DRZWI URZĄDZENIA

1. Zamontować uchwyt na ramię drzwi urządzenia. Uchwyt i śruby dostarczane są osobno w pudełku. ① Odsłoń dwa małe otwory po wewnętrznej stronie ramy drzwi, delikatnie pociągając uszczelkę drzwi. ② Zamocuj uchwyt w otworach i włóż śruby od wewnątrz. ③ Dokręć je śrubokrętem. ④ Załóż uszczelkę drzwi, aby zakryć śruby.

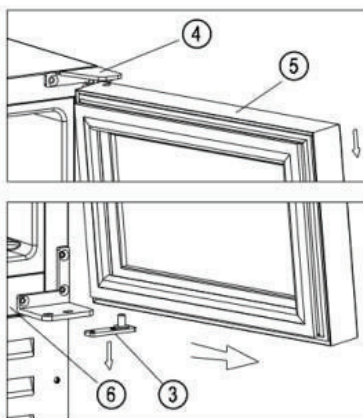


2. Zmiana kierunku otwierania drzwi
Nasze urządzenie jest wyposażone w drzwi, które otwierają się od lewej do prawej.

Rysunek 1

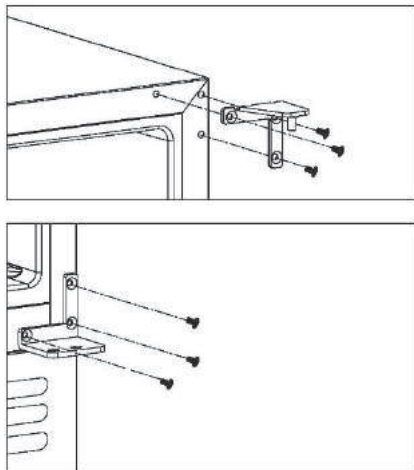


Rysunek 2

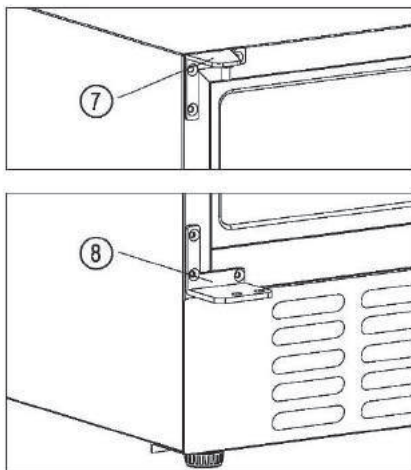


- Otwórz drzwi o 90 stopni i trzymaj mocno.
- Poluzuj śruby 2 prawego górnego zawiasu [rys 1].
- Delikatnie pociągnij drzwi 5 na zewnątrz [postępuj zgodnie ze strzałką pokazaną na rysunku 2], aby zwolnić dolny zawias 2, następnie powoli pociągnij drzwi 5 w dół, aż oddzieli się od prawego górnego zawiasu 4, a następnie wyjmij dolną płytkę zawiasu drzwi otwarcie osi. [Rysunek 2].
- Wyjmij prawy górny zawias 4 i prawy dolny zawias 2 z szafki 6a i przechowuj je w plastikowej torbie na wypadek, gdybyś chciał wrócić do otwierania od lewej do prawej [Rysunek 3].

Rysunek 3



Rysunek 4



Przymocuj górne ⑦ i dolne lewe ⑧ zawiasy do lewej strony szafki ⑦ i ⑧ dostarczonej w osobnej plastikowej torbie wewnątrz opakowania transportowego) [Rysunek 4].

Obróć drzwi ⑤ o 180 stopni i włóż dolną płytkę zawiasu ③ w otwór osi drzwi. Włóż górny otwór osi drzwi do lewego górnego zawiasu ⑦ i powoli umieść dolną płytkę zawiasu na górze lewego dolnego zawiasu ⑧, przytrzymując drzwi nieruchomo. Skręć lewy dolny zawias razem z trzecią płytką. Zmiana kierunku otwierania drzwi zakończona.

INSTALACJA I UŻYTKOWANIE

Wstęp



Podczas regulacji nie przechylaj urządzenia o więcej niż 45°.



Urządzenie należy ustawić na płaskiej, suchej powierzchni lub na niepalnej macie; nie używaj pianki opakowaniowej jako bufora.



Nie umieszczaj urządzenia w wilgotnym miejscu.



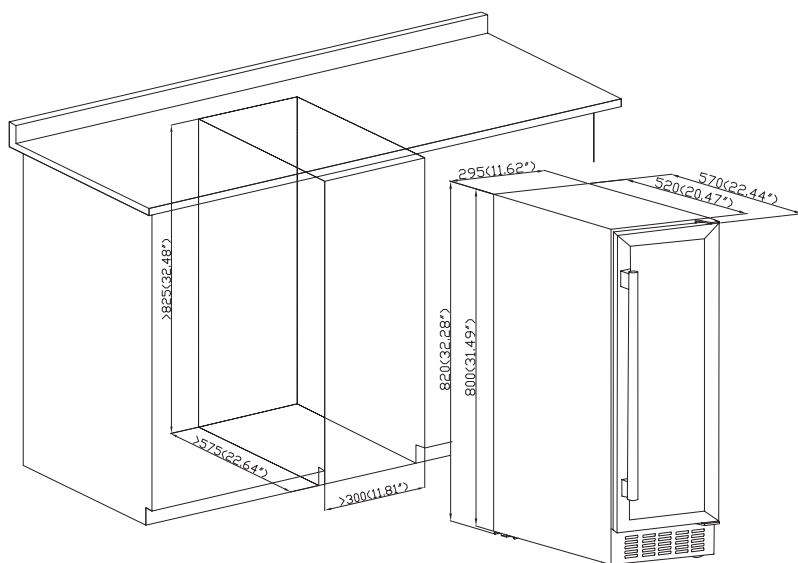
Nie używaj urządzenia w bardzo zimnym miejscu.



Nie używaj urządzenia na zewnątrz, bez względu na to, czy jest słoneczna, czy deszczowa pogoda.

Urządzenie jest przeznaczone do wbudowania pod powierzchnią roboczą.

Schemat instalacji:



Butelki z winem można włożyć do urządzenia, gdy po około 1 godzinie pracy wyczuje się chłód w środku.

Rozpoczęcie działalności

1. Wyczyść wnętrze.

Przed włączeniem urządzenia najpierw wyczyść wnętrze i sprawdź, czy wąż odpływowy jest prawidłowo podłączony. Więcej informacji można znaleźć w rozdziale „Konserwacja i czyszczenie”)

2. Pozwól urządzeniu stać. Umieść urządzenie na twardej, suchej powierzchni na co najmniej 30 minut przed włączeniem.

3. Włącz zasilanie.

Urządzenie zacznie działać, a wnętrze powinno ostygnąć po około 1 godzinie, w przeciwnym razie należy sprawdzić połączenie elektryczne.



Panel sterowania

Gdy panel sterowania jest zablokowany, przyciski nie reagują. Najpierw musisz go odblokować.



Włączenie/ wyłączenie zasilania

Naciśnij i przytrzymaj przycisk przez 3 sekundy, aby wyłączyć urządzenie i przejść do trybu gotowości.

Naciśnij i przytrzymaj przycisk ponownie przez 3 sekundy, aby powrócić do normalnego działania.



Światło

Naciśnij przycisk, aby włączyć/wyłączyć oświetlenie LED wewnątrz urządzenia. W trybie czuwania przycisk nie reaguje.



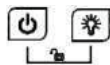
Zwiększenie temperatury

Naciśnij przycisk, ustawiona temperatura zacznie migać na wyświetlaczu LED. Trzymaj wciśnięty przycisk, każde naciśnięcie zwiększy temperaturę o 1°C. Jeśli przez 5 sekund nie zostanie naciśnięty żaden przycisk, miganie ustanie, ustawiona temperatura zostaje zapisana. Wyświetlacz LED powróci do wyświetlania rzeczywistej temperatury wewnętrznej.



Obniżenie temperatury

Naciśnij przycisk, ustawiona temperatura zacznie migać na wyświetlaczu LED. Trzymaj wciśnięty przycisk, każde naciśnięcie obniża temperaturę o 1°C. Jeśli przez 5 sekund nie zostanie naciśnięty żaden przycisk, miganie ustanie, ustawiona temperatura zostaje zapisana. Wyświetlacz LED powróci do wyświetlania rzeczywistej temperatury wewnętrznej.



Blokada dziecięca (kombinacja przycisków):

Blokada: naciśnij i przytrzymaj oba przyciski jednocześnie przez 3 sekundy, aby zablokować panel sterowania.

Odblokuj: Naciśnij i przytrzymaj oba przyciski jednocześnie przez 3 sekundy, aby odblokować panel sterowania.



Wyświetlanie stopni:

Naciśnij przycisk, aby przełączyć wyświetlacz temperatury między stopniami fahrenheitów i celsjusza.



Zmiana strefy:

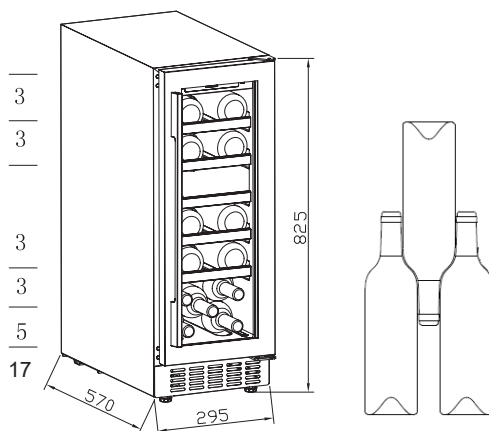
Naciśnij przycisk, aby wybrać górną lub dolną strefę, której temperaturę chcesz dostosować. Naciśnij przycisk jeden raz, wyświetlacz wybranej strefy zacznie migać. Użyj przycisków w górę i w dół, aby ustawić temperaturę. Naciśnij przycisk ponownie, aby zmienić strefę i ustawić jej temperaturę.

Ostrzeżenie

1. Dla górnej i dolnej strefy temperaturę chłodzenia można ustawić w zakresie 5 - 20 °C. Temperatura dolnej strefy musi być wyższa lub równa temperaturze górnej strefy.
2. Alarm dźwiękowy: W przypadku awarii systemu zostanie wywołony alarm dźwiękowy. Zatrzymaj go, naciskając dowolny przycisk na panelu sterowania.
3. Awaria czujnika temperatury: Jeśli czujnik temperatury ulegnie awarii, zostanie wyświetlony kod błędu. E1 dla obwodu otwartego; E2 dla zwarcia. W przypadku awarii czujnika temperatury dolnej strefy zostaną wyświetlone następujące kody błędów: E5 dla obwodu otwartego; E6 dla zwarcia. Jeśli czujnik odszraniania ulegnie awarii, zostaną wyświetlone następujące kody pólek: E3 dla obwodu otwartego; E4 dla zwarcia.

Przechowywanie butelek wina

- Urządzenie ma wystarczająco dużo niezależnych półek, aby umożliwić łatwe przechowywanie butelek wina.
- Pojemność przechowywania: **17 butelek** (standardowe butelki typu Bordeaux, 750 ml)



Pojemność przechowywania różni się w zależności od sposobu przechowywania butelek i różnych rozmiarów butelek.

- Jednak, aby zaoszczędzić więcej miejsca do przechowywania, półki można wyjąć, a butelki umieścić bezpośrednio jedna na drugiej.
- Każda półka mieści od 1 do 2 rzędów butelek wina. Nie zaleca się przechowywania więcej niż 2 rzędów butelek na półce.
- Każda półka może być częściowo przedłużona, aby ułatwić przechowywanie butelek wina.
- Przed wyjęciem półek należy wystarczająco otworzyć drzwi urządzenia.
- Nie umieszczaj półki i wina na poziomie wentylatora, aby uniknąć zablokowania dopływu powietrza i wpłynąć na wydajność chłodzenia.
- Jeśli urządzenie jest puste przez dłuższy czas, zaleca się je wyłączyć, dokładnie wyczyścić i pozostawić otwarte drzwiczki w celu wentylacji.

Do uruchomienia:

Urządzenie pozwala na odświeżenie butelek i utrzymywanie ich w wybranej temperaturze aż do spożycia. Temperatura zmienia się w zależności od wina.

Temperatura degustacji win czerwonych:

- 11 - 12 °C: Lekkie i owocowe czerwone wina.
- 13 - 14 °C: Beaujolais i wina o niskiej zawartości tanin, Banyuls i inne naturalne wina słodkie.
- 15 - 16 °C: Burgundia, Rodan, Loara i czerwone wina o średniej strukturze.
- 17 - 18 °C: Bordeaux i wszystkie czerwone wina o dobrej strukturze, Porto.
- 19 - 20 °C: Wyjątkowe i zaawansowane wina.

Temperatura degustacji różowych win:

- 7 - 8 °C: Proste różowe wina musujące i inne różowe wina musujące.
- 9 - 10 °C: Wina jasnoróżowe, gaszące pragnienie.
- 11 - 12 °C: Delikatne różowe wina musujące, klasyczne różowe wina.
- 13 - 14 °C: Bordeaux klaret, strukturalne wina różowe, różowe wina burgundzkie.

Temperatura degustacji białego wina:

- 7 - 8 °C: Proste szampany i wina musujące, muszkaty, proste wina słodkie.
- 9 - 10 °C: Alzacja późne zbiory, wina słodkie, lekkie lub kwaśne wytrawne białe wina.
- 11 - 12 °C: Wina białe wytrawne, wina białe półwytrawne (Vouvray, Pinot gris d'Alsace), Gewurztraminer, szlachetne szampany, szlachetne wina słodkie, szlachetne odmiany.
- 13 - 14 °C: Najlepsze wytrawne wina białe, żółte i inne wina w stylu utleniającym.
- 15 - 16 °C: Wina dojrzałe.

Dla zachowania:

W przeciwieństwie do temperatury degustacji, wszystkie wina mogą być przechowywane w tej samej temperaturze (czerwone, białe, różowe, szampańskie itp.). Ta temperatura dojrzewania wynosi 12°C i musi być jednolita w całym urządzeniu, aby wino mogło dojrzeć do szczytu.

Ponieważ ważne jest, aby chronić wino przed bezpośrednim światłem, to urządzenie ma drzwi chronione przed promieniowaniem UV.

ROZWIĄZYWANIE PROBLEMÓW

Urządzenie wydaje dużo hałasu.	<ul style="list-style-type: none">• Trzymaj urządzenie w pozycji poziomej.• Pozostaw trochę miejsca między urządzeniem a ścianami.
Wewnątrz szafki urządzenia słychać odgłos przepływającej cieczy.	<ul style="list-style-type: none">• To normalne. Ten dźwięk jest spowodowany krążeniem chłodziwa.
Urządzenie nie włącza się.	<ul style="list-style-type: none">• Upewnij się, że urządzenie jest prawidłowo podłączone.• Upewnij się, że włączyłeś urządzenie.• Sprężarka uruchamia się ponownie 5 minut po awarii zasilania.
Kompresor pracuje w sposób ciągły.	<ul style="list-style-type: none">• Jeśli nie ma chłodzenia, skontaktuj się z centrum serwisowym.
Drzwi nie zamykają się szczelnie.	<ul style="list-style-type: none">• Po długotrwałym użytkowaniu uszczelka drzwi może stwardnieć i częściowo się odkształcić.• Podgrzej uszczelkę drzwi suszarką do włosów lub gorącym ręcznikiem.• Po zmiękczeniu uszczelki zamknij drzwi.
Urządzenie nie chłodzi wystarczająco.	<ul style="list-style-type: none">• Dostosuj temperaturę.• Trzymaj urządzenie z dala od bezpośredniego światła słonecznego lub ciepła.• Unikaj częstego otwierania drzwi.
Wewnątrz urządzenia wydziela się nieprzyjemny zapach.	<ul style="list-style-type: none">• Obecność zapachu plastiku z niedawno zakupionych urządzeń jest normalna i zniknie po chwili.• Wyczyść wnętrze i wietrz je przez kilka godzin.
Na szklanych drzwiach jest skroplona wilgoć.	<ul style="list-style-type: none">• Nie otwieraj drzwi często ani na długi czas.• Nie ustawiaj zbyt niskiej temperatury.• Wysoka temperatura otoczenia i wilgotność mogą powodować kondensację wilgoci.
Oświetlenie nie działa.	<ul style="list-style-type: none">• Najpierw sprawdź zasilanie.• Jeśli oświetlenie jest uszkodzone, skontaktuj się z centrum serwisowym.

KONSERWACJA I CZYSZCZENIE

Czyszczenie

- Odłączyć urządzenie przed czyszczeniem.
- Czyścić urządzenie wodą za pomocą miękkiej ściereczki lub gąbki.
- Nie używaj rozpuszczalników organicznych, detergentów alkalicznych, wrzącej wody, proszku do prania, kwaśnych płynów itp.
- Nie płucz komory urządzenia. Następujące produkty uszkodzą powierzchnię urządzenia:



Alkaliczny środek czyszczący



Rozpuszczalniki organiczne



Szczotki



Wrzątek

Brak energii

Większość przerw w dostawie prądu można rozwiązać w krótkim czasie. Aby chronić swoje wina podczas przerwy w dostawie prądu, nie otwieraj drzwi. Gdy przerwy w dostawie prądu trwają bardzo długo, podejmij niezbędne kroki, aby chronić swoje wino.

Wycofanie urządzenia z eksploatacji na dłuższy okres

Wyjąć wszystkie butelki z urządzenia, odłączyć urządzenie od sieci, dokładnie wyczyścić urządzenie od wewnątrz i na zewnątrz, na zewnątrz urządzenia i pozostawić otwarte drzwi. I pozostaw otwarte drzwi, aby zapobiec tworzeniu się pleśni w urządzeniu.



Jeśli urządzenie jest odłączone lub wystąpiła awaria zasilania, należy odczekać co najmniej pięć minut przed ponownym uruchomieniem.

Przesuwanie urządzenia

- Wyłączyć zasilanie i odłączyć urządzenie od zasilania.
- Wyjmij wszystkie butelki z urządzenia.
- Podczas przenoszenia urządzenia nie przechylaj go o więcej niż 45°.

Mniej niż 45°



SPECYFIKACJA TECHNICZNA

Marka:	Kluge
Oznaczenie handlowe	KCW1702B
Model	JCF-58S
Kategoria urządzeń chłodniczych	2, sklep z winem
Klasa efektywności energetycznej	A
Zużycie energii: 138 kWh rocznie, obliczone na podstawie wyniku uzyskanego w ciągu 24 godzin w standardowych warunkach testowych. Rzeczywiste zużycie energii zależy od warunków użytkowania i lokalizacji urządzenia.	
Przydatna objętość lodówki (l)	55 l
Pojemność nominalna w liczbie standardowych butli	17
Wilgotność przedziału na wino	50-80 % rel.
Temperatura przechowywania wina	5 - 22 °C
Rodzaj oświetlenia	LED (1 W)
Klasa klimatyczna	N/ST
Klasa klimatyczna: N/ST. To urządzenie jest przeznaczone do pracy w temperaturze otoczenia od 16°C do 38°C.	
Poziom hałasu w dB(A) re 1 pW	42 dB
Rodzaj instalacji	Urządzenie do zabudowy
Gaz chłodzący	R600a (18 g)
Izolacja	Cyklopentan
Waga	28 kg
Wymiary urządzenia (szer. x gł. x wys.)	295 x 570 x (825-870) mm

Ani producent, ani sprzedawca nie ponoszą odpowiedzialności za wypadki lub szkody spowodowane niewłaściwym użytkowaniem urządzenia lub nieprzestrzeganiem instrukcji zawartych w niniejszej instrukcji.

UTYLIZACJA



Europejska dyrektywa 2012/19/UE w sprawie zużytego sprzętu elektrycznego i elektronicznego (WEEE) wymaga, aby zużyte urządzenia gospodarstwa domowego nie były wyrzucane wraz z normalnymi odpadami komunalnymi. Zużyte urządzenia należy gromadzić odrębnie, aby zoptymalizować tempo odzysku i recyklingu materiałów, z których są wykonane oraz zmniejszyć wpływ na zdrowie człowieka i środowisko. Symbol przekreślonego kosza na śmieci jest umieszczany na wszystkich produktach, aby przypomnieć o obowiązku selektywnej zbiórki. Konsumenci powinni skontaktować się z władzami lokalnymi lub sprzedawcą w sprawie procedury usuwania urządzenia.

Informacja o znaczeniu znaku zgodności **CE**

Znak CE oznacza, że produkt spełnia główne wymagania dyrektywy europejskich 2014/35/UE (niskonapięciowe), 2014/30/UE (Kompatybilność elektromagnetyczna), 2011/65/UE (Ograniczenie stosowania niektórych niebezpiecznych substancji w EEE).

Oficjalny dystrybutor marki Kluge w Polsce:
RANKOR AGD, sp. z o. o.
Wincentego Styczyńskiego 22,
41-500 Chorzów
Polska

Serwis gwarancyjny i pogwarancyjny
tel: +48 603 749 562
email: serwis@rankor-agd.pl

Sprzedaż części zamiennych:
tel: +48 603 749 562
email: serwis@rankor-agd.pl

www.agd-rankor.pl