

KCW2801B

VESTAVNÁ VINOTÉKA

 **kluge**[®]

Před použitím tohoto spotřebiče si pozorně přečtěte následující pokyny a uschovejte si je pro budoucí použití.



TENTO SPOTŘEBIČ JE POUZE PRO POUŽITÍ V DOMÁCNOSTI!

Před prvním použitím si pozorně přečtěte všechny pokyny a uschovejte si je pro budoucí použití.

BEZPEČNOSTNÍ POKYNY A VAROVÁNÍ

Tento spotřebič se používá k uchovávání vína při vhodné teplotě. Vaše bezpečnost je pro naše podnikání to nejdůležitější. Před instalací a používáním spotřebiče si pozorně přečtěte tento návod. Máte-li jakékoli pochybnosti o jakýchkoli informacích obsažených v tomto návodu, kontaktujte prosím technický servis.

Varování

Tento spotřebič mohou používat děti ve věku 8 let a starší, jakož i osoby se sníženými fyzickými, smyslovými a duševními schopnostmi nebo osoby bez zkušeností nebo znalostí, pokud jsou pod dohledem nebo mají pokyny týkající se bezpečného používání spotřebiče a rozumějí souvisejícím nebezpečím.

- Děti si se spotřebičem nesmí hrát. Čištění a běžnou uživatelskou údržbu by neměly provádět děti bez dozoru.
- Děti by měly být pod dozorem, aby bylo zajištěno, že si se spotřebičem nebudou hrát.
- Tento spotřebič je určen pouze ke skladování vín.
- Tento spotřebič je určen **POUZE PRO POUŽITÍ V DOMÁCNOSTI** a ne na komerční nebo průmyslové použití.
- **UPOZORNĚNÍ:** Udržujte větrací otvory v krytu spotřebiče nebo v zabudované konstrukci volné.
- **UPOZORNĚNÍ:** Nepoškozujte chladicí okruh.
- **UPOZORNĚNÍ:** Uvnitř přihrádky na potraviny nepoužívejte elektrické spotřebiče, pokud nejsou typu doporučeného výrobcem. Ujistěte se, zda je spotřebič připojen k napájecímu zdroji podle údajů na typovém štítku.

-
- Použijte nezávislou uzemněnou zásuvku 10 A nebo více, nezapojte ji do transformátoru nebo více zásuvek. Ujistěte se, zda je zásuvka správně uzemněna a nepoškodíte napájecí kabel a zástrčku.
 - Připojte zástrčku správně do elektrické zásuvky, abyste předešli riziku požáru. Po umístění zařízení musí být zástrčka snadno přístupná, aby se dala v případě nehody snadno odpojit.
 - V blízkosti spotřebiče neskladujte ani nespalujte benzín ani jinou hořlavou kapalinu, abyste předešli možnému požáru. V prostoru pro spotřebič neskladujte hořlavé kapaliny, výbušniny, alkalické a kyselé kapaliny a mnohé jiné. Neprovozujte jiná zařízení v prostoru spotřebiče.

Bezpečnost dětí

- Nedovolte dětem hrát si uvnitř spotřebiče, aby se nezavřely. Nikdy nedovolte dětem, aby se při hraní opíraly o dvířka, aby spotřebič nespadl.
- Nedovolte dětem vstupovat do prostoru kompresoru nebo se dotýkat kovových součástí na zadní straně spotřebiče, abyste předešli možnému zranění.

Zabraňte kontaktu spotřebiče s vodou.

- Nestříkejte na spotřebič vodou a nemyjte jej politím nebo naplněním vodou, abyste předešli nesprávné izolaci a riziku úrazu elektrickým proudem. Pozor na zamrznutí.
- Nedotýkejte se povrchu vnitřního obložení prostoru spotřebiče, zejména mokřýma rukama, abyste předešli zranění mrazem, když je spotřebič v provozu. Úpravy na spotřebiči nejsou povoleny.
- Nepokoušejte se opravovat spotřebič svépomocí, v opačném případě může dojít k poškození vašeho spotřebiče. Za určitých podmínek odpojte spotřebič od elektrické sítě.
- Před čištěním a údržbou spotřebič odpojte od elektrické sítě.
- V případě výpadku proudu odpojte spotřebič od elektrické sítě.

Likvidace spotřebiče

- Zlikvidujte hořlavé chladivo a těžké plyny v souladu s místními předpisy pro likvidaci spotřebiče.
- Před likvidací spotřebiče demontujte dvířka, abyste zabránili uvíznutí dětí uvnitř.
- Odneste spotřebič do střediska pro likvidaci odpadu.

Zákaz

Nepoškozujte napájecí kabel.

- Neodpojujte spotřebič taháním za napájecí kabel, ale za zástrčku.
- Nepřipojujte spotřebič nad napájecí kabel ani úmyslně nestoupejte na kabel.
- Při přemísťování spotřebiče umístěte napájecí kabel na správné místo.

Když je napájecí kabel poškozený:

- Nepoužívejte poškozený napájecí kabel a nechte jej ihned vyměnit u výrobce, servisního zástupce nebo kvalifikovaného elektrikáře.
- Pokud je to nutné, kvalifikovaný elektrikář prodlouží napájecí kabel vodičem s průřezem 0,75 mm² nebo více.
- **UPOZORNĚNÍ:** Aby se předešlo jakémukoli riziku způsobenému nestabilitou spotřebiče, musí být zajištěn v souladu s pokyny.
- V tomto spotřebiči neskladujte výbušné látky, jako jsou aerosoly obsahující hořlavé hnací plyny.
- Děti ve věku od 3 do 8 let mohou vkládat a vyjímat položky z chladicího spotřebiče.
- **UPOZORNĚNÍ:** Na zadní stranu spotřebiče neumísťujte více zásuvek ani přenosné napájecí zdroje.
- **UPOZORNĚNÍ:** Při instalaci se ujistěte, zda napájecí kabel není skřípnutý nebo poškozený.
- Velmi dlouhá otevření dvířek pravděpodobně způsobí výrazné zvýšení teploty v prostorách spotřebiče.
- Pravidelně čistěte přístupné povrchy a odtokové systémy.
- Tento spotřebič není vhodný pro zmrazování potravin.
- LED světlo není vyměnitelné.
- Výrobek obsahuje světelný zdroj, jehož jas je méně než 60 luxů.

Chladivo



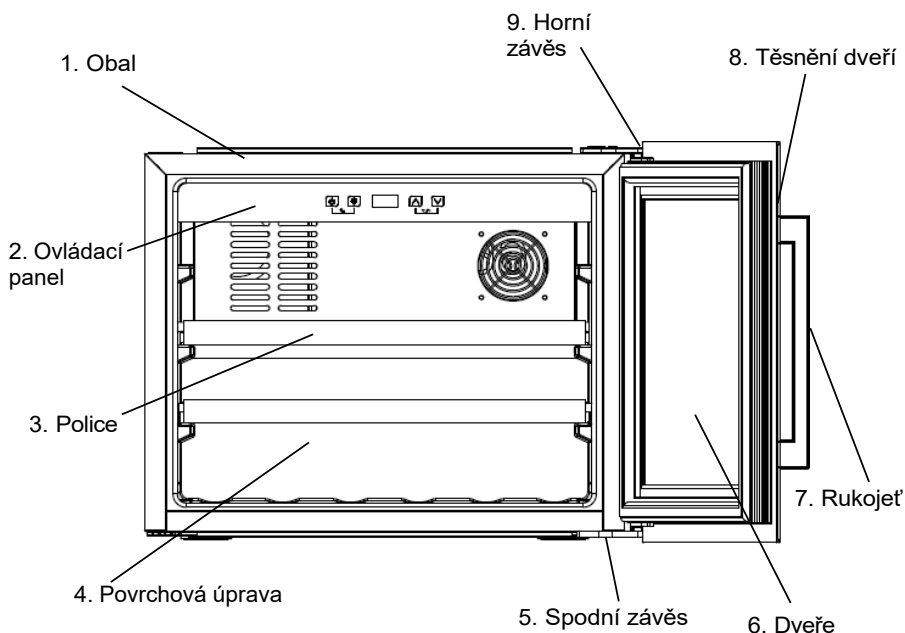
Nebezpečí; nebezpečí vzniku požáru / hořlavé materiály

Chladicím plynem obsaženým v okruhu tohoto spotřebiče je isobutan (R 600a), málo znečišťující, ale hořlavý plyn. Při přepravě a instalaci spotřebiče dávejte pozor, abyste nepoškodili žádnou část chladicího okruhu.

VAROVÁNÍ: Při umístování spotřebiče se ujistěte, zda napájecí kabel není přiskřípnutý nebo poškozený.

VAROVÁNÍ: Neumísťujte vícenásobné přenosné základny se zásuvkami ani přenosné napájecí zdroje na zadní stranu spotřebiče.

POPIS SPOTŘEBIČE



Poznámka: police, rám dveří, rukojeť a další příslušenství se mohou u jednotlivých modelů lišit a mít různou konfiguraci. Všechny fotografie v této příručce jsou pouze orientační. Zařízení, které si zakoupíte, se může od zde vyobrazeného lišit. Podívejte se prosím na skutečný výrobek.

INSTALACE RUKOJETI DVÍŘEK A MOŽNOST ZMĚNY SMĚRU OTEVÍRÁNÍ DVÍŘEK SPOTŘEBIČE

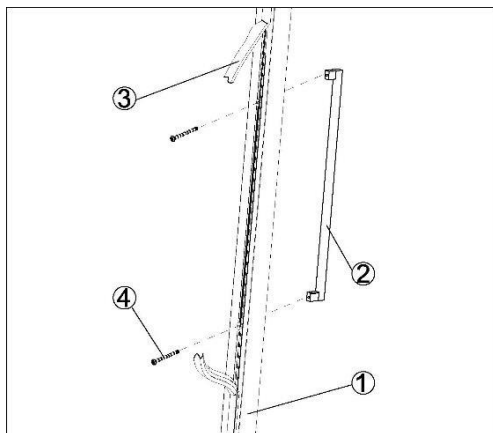
1. Nainstalujte rukojeť na rám dveří spotřebiče.

Rukojeť a šrouby jsou dodávány samostatně v krabici. Lehkým zatažením za těsnění dveří odkryjte dva malé otvory ve vnitřní straně rámu ①

dveří. ② Zajistěte rukojeť do

otvory a vložte šrouby zevnitř. ③ Utáhněte je pomocí šroubováku

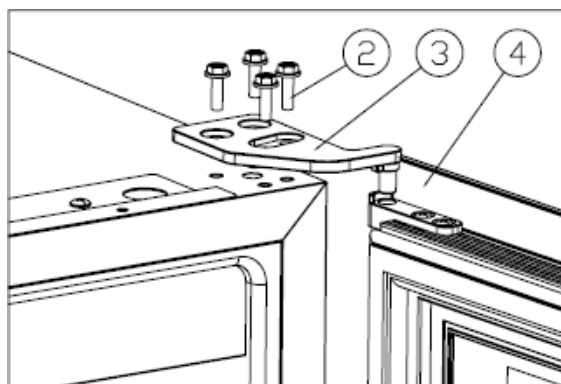
④ Vyměňte těsnění dvířek, abyste zakryli šrouby.



2. Změna směru otevírání dveří

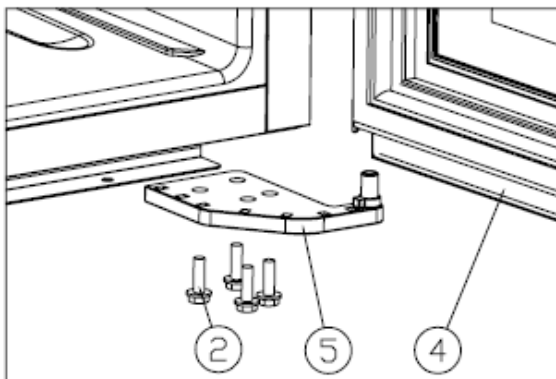
Naše vinotéka se dodává s dveřmi otevíranými zleva doprava.

Chcete-li směr otevírání změnit:



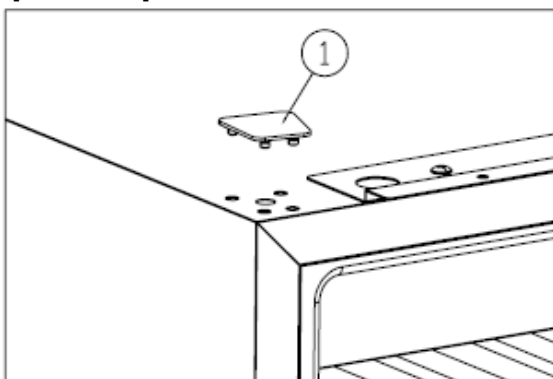
Obrázek 1

- Otevřete dveře o 90 stupňů a držte je pevně.
- Povolte šrouby ② pravého horního závěsu [obrázek 1].



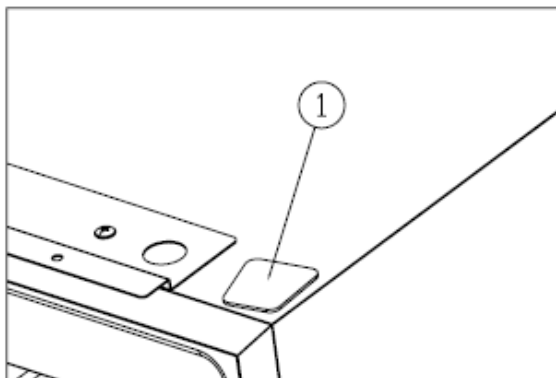
Obrázek 2

- Uvolněte šrouby ②, vyjměte pravý spodní závěs ⑤ a vyjměte dvířka. [Obrázek 2].



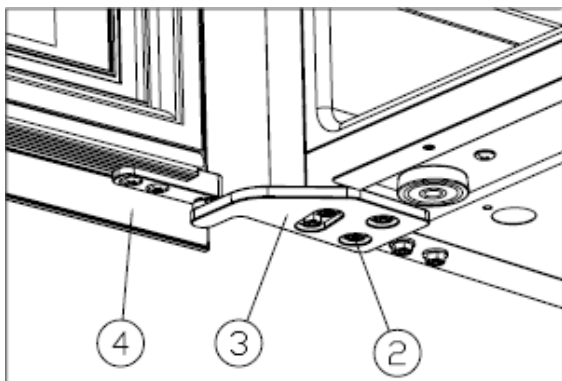
Obrázek 3

- Sejměte kryt těsnění ①. [Obrázek 3]



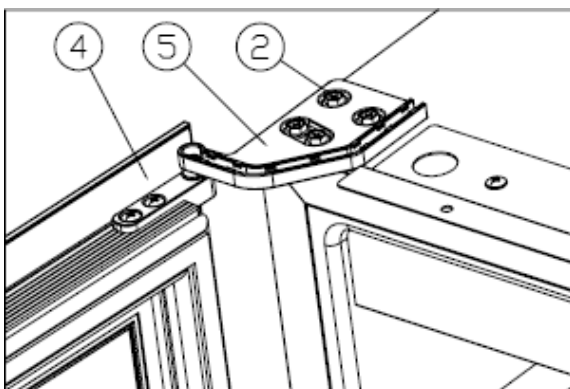
Obrázek 4

- Nainstalujte kryt na druhou stranu ①. [Obrázek 4]



Obrázek 5

- Nainstalujte pravý spodní závěs ③ a utáhněte šrouby. [Obrázek 5]



Obrázek 6

- Otočte dveře ④ o 180 stupňů a vložte pravý horní závěs ⑤, utáhněte šrouby. [Obrázek 6]

Obrácení dveří je dokončeno.

INSTALACE A POUŽITÍ

ÚVOD



Při přemísťování zařízení nenaklánějte zařízení o více než 45°, abyste jej mohli nastavit na místo.



Spotřebič musí být umístěn na rovném, suchém povrchu nebo na nehořlavé podložce; nepoužívejte obalovou pěnu jako nárazník.



Přístroj neumísťujte na vlhké místo.



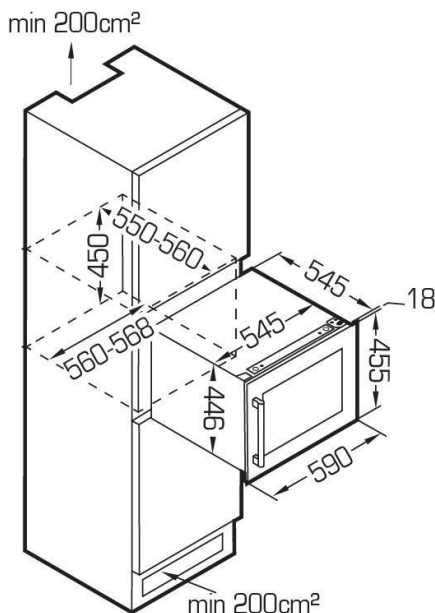
Přístroj nepoužívejte na extrémně chladném místě.



Zařízení nepoužívejte venku za slunečního nebo deštivého počasí.

Zařízení je určeno k zabudování do výklenku nábytku.

Instalační schéma:



Lahve s vínem můžete do spotřebiče vložit, až pocítíte, že se uvnitř chladí, a to přibližně po 1 hodině provozu.

Spuštění provozu

1. Vycistěte přihrádku

Před zapnutím spotřebiče si přečtěte kapitolu "Údržba a čištění".

2. Nechte zařízení v klidu

Před zapnutím spotřebiče jej postavte na rovný a suchý povrch na dobu nejméně 30 minut.

3. Zapnutí

Spotřebič začne pracovat a jeho vnitřek by měl asi po 1 hodině vychladnout, jinak je třeba zkontrolovat elektrické připojení.

Ovládací panel



Když je ovládací panel uzamčen, tlačítka nereagují. Musíte je nejprve odemknout.



Zapnutí vypnutí

Stisknutím a podržením tlačítka po dobu 3 sekund vypnete zařízení a přejdete do pohotovostního režimu.

Opětovným stisknutím a podržením tlačítka po dobu 3 sekund se vrátíte do normálního provozu.



Světlo

Stisknutím tlačítka zapnete/vypnete vnitřní světlo LED. V pohotovostním režimu tlačítko nereaguje.



Zvýšení teploty

Stiskněte tlačítko, na displeji LED bliká nastavená teplota. Stiskněte tlačítko, každé stisknutí zvýší teplotu o 1 °C. Pokud po 5 sekundách nestisknete žádné tlačítko, blikání se zastaví a nastavená teplota se uloží. LED displej se vrátí k zobrazení aktuální vnitřní teploty.



Snížení teploty

Stiskněte tlačítko, na displeji LED bliká nastavená teplota. Stiskněte tlačítko, každé stisknutí sníží teplotu o 1 °C. Pokud po 5 sekundách nestisknete žádné tlačítko, blikání se zastaví a nastavená teplota se uloží. Na displeji LED se zobrazí se vrátí k zobrazení skutečné vnitřní teploty.



Dětský zámek (kombinace klíčů)

Uzamčení: Stisknutím a podržením obou tlačítek současně po dobu 3 sekund se ovládací panel uzamkne.

Odemykání: Stisknutím a podržením obou tlačítek současně po dobu 3 sekund se ovládací panel odemkne.



Přepínání zobrazení mezi stupni Fahrenheita / Celsia

Stisknutím tlačítka přepnete zobrazení teploty mezi stupni Fahrenheita a Celsia.



Pozor

Tovární teplota tohoto výrobku je 12 °C a odpovídající teplotní rozsah by měl být nastaven podle skutečného vína.

1. Pro horní a dolní zónu lze nastavit teplotu chlazení v rozmezí 5-20 °C. Teplota spodní zóny musí být vyšší nebo stejná jako teplota horní zóny.

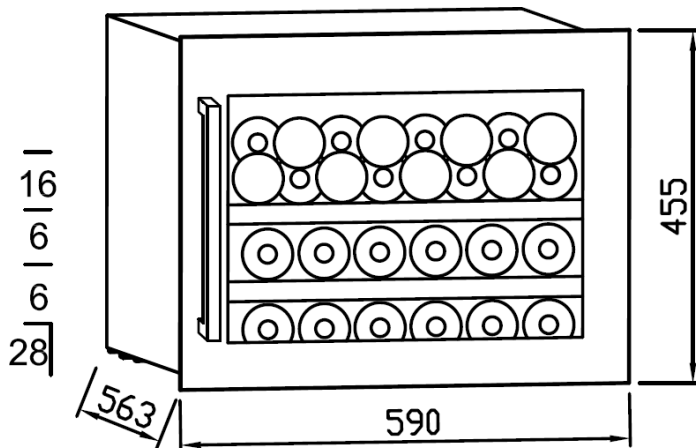
2. Zvukový alarm: v případě poruchy systému se ozve zvukový alarm. Stisknutím libovolného tlačítka na ovládacím panelu jej zastavíte.

3. Porucha teplotního čidla:

➤ Při poruše teplotního čidla se zobrazí chybový kód. E1 pro rozpojený obvod; E2 pro zkrat.

Skladování lahví s vínem

- Spotřebič má dostatek samostatných polic, které vám umožní snadno ukládat lahve s vínem.
- Skladovací kapacita: **28 lahví** (standardní typ lahví Bordeaux, 750 ml).



Nosnost se liší v závislosti na způsobu uložení lahví a na jejich různých velikostech.

- Abyste však ušetřili více úložného prostoru, je možné odstranit police a umístit lahve přímo na sebe.
- Na každou polici lze umístit 1 nebo 2 řady lahví vína. Nedoporučuje se umístit na jednu polici více než 2 řady lahví.
- Každou polici lze částečně vysunout pro snadné uložení lahví vína.
- U základny ventilátoru je třeba se co nejvíce vyhnout policím, aby nedošlo k zablokování přívodu vzduchu a ovlivnění účinnosti chlazení.
- Různé druhy vína mají různé teploty skladování. Trvanlivost je 2 až 10 let.

- Před vyjmutím polic dostatečně otevřete dvířka.
- Neumisťujte police a víno na úroveň ventilátoru, abyste neblokovali přívod vzduchu a neovlivnili účinnost chlazení.
- Pokud je vinotéka delší dobu prázdná, doporučujeme ji vypnout, důkladně vyčistit a nechat otevřené dveře pro větrání.

Pro uvedení do provozu:

Vinný sklep umožňuje osvěžovat lahve a udržovat je při zvolené teplotě až do konzumace. Teplota se liší v závislosti na druhu vína.

Degustační teplota červených vín:

- 11 - 12 °C: Lehká a ovocná červená vína.
- 13 - 14 °C: Beaujolais a vína s nízkým obsahem tříslovin, Banyuls a další přírodní sladká vína.
- 15 - 16 °C: Burgundsko, Rhône, Loira a červená vína střední struktury.
- 17 - 18 °C: Bordeaux a všechna červená vína s dobrou strukturou, Porto.
- 19 - 20 °C: Výjimečná a pokročilá vína.

Degustační teplota růžových vín:

- 7 - 8 °C: Jednoduché růžové šampaňské a jiná růžová šumivá vína.
- 9 - 10 °C: Lehká růžová vína, vína na zahánání žízně.
- 11 - 12 °C: Jemné růžové šampaňské, klasická růžová vína.
- 13 - 14 °C: klarety z Bordeaux, strukturovaná růžová vína, růžová burgundská vína.

Degustační teplota bílých vín:

- 7 - 8 °C: Jednoduché šampaňské a šumivá vína, muškáty, jednoduchá sladká vína.
- 9 - 10 °C: Alsasko pozdní sběr, sladká vína, lehká nebo kyselá suchá bílá vína.
- 11 - 12 °C: Suchá bílá vína, polosuchá bílá vína (Vouvray, Pinot gris d'Alsace), Gewurztraminer, jemné šampaňské, jemná sladká vína, ušlechtilé obiloviny.
- 13 - 14 °C: Nejlepší suchá bílá vína, žlutá vína a další vína oxidačního typu.
- 15 - 16 °C: zrající vína.

Pro ochranu přírody:

Na rozdíl od degustační teploty lze všechna vína skladovat při stejné teplotě (červená, bílá, růžová, šampaňská atd.). Tato teplota zrání je 12 °C a musí být rovnoměrná v celém sklepe, aby víno zrání až do svého vrcholu.

Protože je důležité chránit víno před přímým světlem, má tato vinotéka dveře s UV ochranou.

ODSTRANĚNÍ MOŽNÝCH PROBLÉMŮ

Zařízení vydává velký hluk.	<ul style="list-style-type: none">• Výrobek udržujte ve vodorovné poloze.• Mezi spotřebičem a stěnami ponechte určitý prostor.
Uvnitř skříně je slyšet zvuk proudící kapaliny.	<ul style="list-style-type: none">• Je to normální. Tento hluk je způsoben cirkulací chladiva uvnitř.
Zařízení se nezapne.	<ul style="list-style-type: none">• Zkontrolujte, zda je správně zapojen.• Nezapomeňte ji zapnout.• Kompresor se znovu spustí 5 minut po výpadku proudu.
Kompresor pracuje nepřetržitě.	<ul style="list-style-type: none">• Pokud nedochází k chlazení, zavolejte poprodejní servis.
Dveře se nedovírají těsně.	<ul style="list-style-type: none">• Po delším používání může těsnění dveří ztuhnout a částečně se zdeformovat.• 1. Zahřejte těsnění dveří fénem nebo horkým ručníkem.• 2. Po změknutí těsnění zavřete dvířka.

Spotřebič se dostatečně nechladí.	<ul style="list-style-type: none"> • Nastavte teplotu. • Příklad uchovávejte mimo dosah přímého slunečního záření nebo tepla. • Neotvírejte často dveře.
Uvnitř jsou nepříjemné pachy skříňě.	<ul style="list-style-type: none"> • Přítomnost plastového zápachu z nedávno zakoupených spotřebičů je normální a po určité době zmizí. • Vyčistěte prostor a několik hodin jej větrejte.
Na skleněných dveřích je kondenzace.	<ul style="list-style-type: none"> • Dveře neotvírejte často nebo na delší dobu. • Nenastavujte příliš nízkou teplotu. • Vysoká okolní teplota a vlhkost mohou způsobit kondenzaci.
Lampa nefunguje.	<ul style="list-style-type: none"> • Nejprve zkontrolujte napájení. • Pokud je lampa rozbitá, zavolejte poprodejní servis prodejce.

ÚDRŽBA A ČIŠTĚNÍ

Čištění

- Před čištěním spotřebiče jej odpojte od elektrické sítě.
- Příklad čistěte vodou pomocí měkkého hadříku nebo houby.
- Nepoužívejte organická rozpouštědla, alkalické čisticí prostředky, vroucí vodu, prací prášek, kyselé kapaliny apod.
- Prostor spotřebiče neoplachujte.

Níže uvedené výrobky poškozují povrch vinného sklepa:



Alkalické čisticí prostředky Organická rozpouštědla



Kartáčky



Vařící voda

Výpadek proudu

Většinu výpadků proudu lze vyřešit v krátké době. Abyste ochránili svá vína během výpadku proudu, neotvírejte dveře. Při dlouhodobém výpadku proudu proveďte nezbytná opatření k ochraně vína.

Dlouhodobé vyřazení zařízení z provozu

Vyjměte ze spotřebiče všechny láhve, odpojte spotřebič od sítě, důkladně vyčistěte vnitřní i vnější část spotřebiče, vnější část spotřebiče a nechte dvířka otevřená. A ponechte dvířka otevřená, abyste zabránili vzniku plísní ve spotřebiči.



Pokud je přístroj odpojen od napájení nebo dojde k výpadku napájení, musíte před opětovným spuštěním počkat alespoň pět minut.

Přesun zařízení

- Vypněte napájení a odpojte zařízení od sítě.
- Vyjměte všechny láhve ze spotřebiče.
- Při přemísťování zařízení nenaklánějte o více než 45°.

Méně než 45 °



TECHNICKÉ CHARAKTERISTIKY

Značka	KLUGE
Odkaz	KCW2801B
Model	JCF-66
Napájení	220-240 V ~
Elektrická energie	50Hz
Rozměry zařízení (ŠxHxV)	590 x 563 x 455 mm
Čistá hmotnost	26,5 kg
Chladicí plyn	R600a (18g)
Izolace	Cyklopentan

KARTA ÚDAJŮ PRO ENERGETICKÉ OZNAČOVÁNÍ: 2019/2016/EU

Informační list produktu dle nařízení EU č. 2019/2016

Energetické označení chladicích zařízení naleznete pod URL nebo QR kódem uvedeným na energetickém štítku.

Výrobce ani prodejce neodpovídají za žádné nehody nebo škody způsobené nesprávným používáním spotřebiče, nebo pokud nebyly dodrženy pokyny uvedené v tomto návodu.

LIKVIDACE



Evropská směrnice 2012/19/EU o odpadu z elektrických a elektronických zařízení (WEEE) vyžaduje, aby se použité domácí spotřebiče nevyhazovaly do běžného komunálního odpadu. Použitá zařízení musí být sbírána odděleně, aby se optimalizovala míra využití a recyklace materiálů, ze kterých jsou vyrobeny, a aby se snížil vliv na lidské zdraví a životní prostředí. Symbol přeškrtnutého koše je připevněn na všech výrobcích, aby vám připomněl povinnost tříděného sběru. Spotřebitelé by měli kontaktovat místní úřady nebo jejich prodejce ohledně postupu při odstraňování jejich zařízení.

Informace o významu značky shody **CE**

Označení CE znamená, že výrobek splňuje hlavní požadavky evropských směrnic 2014/35 / EU (nízké napětí), 2014/30 / EU (Elektromagnetická kompatibilita), 2011/65 / EU (Snížení používání určitých nebezpečných látek v EEZ).

VYLOUČENÍ ZÁRUKY:

Záruka se nevztahuje na opotřebitelné části produktu ani na problémy nebo poškození vyplývající z:

- (1) znehodnocení povrchu v důsledku běžného opotřebení výrobku;
- (2) chyby nebo poškození v důsledku kontaktu produktu s potravinami nebo kapalinami a v důsledku koroze způsobené rzi nebo přítomností hmyzu;
- (3) jakéhokoli neoprávněného incidentu, zneužití, nesprávného použití, úpravy, demontáže nebo opravy;
- (4) jakékoli nesprávné údržby, používání v rozporu s pokyny týkajícími se produktu nebo připojení k nesprávnému napětí;
- (5) jakékoli použití příslušenství, které nebylo dodáno nebo schváleno výrobcem. Záruka bude neplatná, bude-li odstraněn typový štítek a/nebo sériové číslo produktu.

Záruka na produkt a dostupné náhradní díly

Podle podmínek příslušné záruky výrobce je používání zákaznického servisu bezplatné. Minimální záruční doba (záruka výrobce pro soukromé spotřebitele) v Evropském hospodářském prostoru je 2 roky dle platných záručních podmínek.

Záruční podmínky neovlivňují žádná jiná práva nebo nároky, které máte podle místních zákonů. Podrobné informace o záruční době a záručních podmínkách ve vaší zemi jsou dostupné v zákaznickém servisu, u vašeho

prodejce nebo na naší webové stránce.

Originální náhradní díly, které fungují v souladu s příslušnou směrnicí o ekodesignu, lze získat v zákaznickém servisu po dobu minimálně 4 let od data uvedení vašeho zařízení na trhu.)



Výhradní distributor značky Kluge pro Českou republiku:

ELMAX STORE, a.s.

Topolová 777/2,
735 42 Těrlicko,
Česká republika

Záruční a pozáruční servis:

tel.: +420 599 529 251
email: hlaseni.reklamaci@elmax.cz

Prodej náhradních dílů:

tel: +420 599 529 250
email: servis@elmax.cz

www.klugecr.cz

Výhradný distribútor značky KLUGE pre Slovensko:

ELEKTRO STORE SK, s.r.o.

Horná 116
022 01 Čadca
Slovenská republika

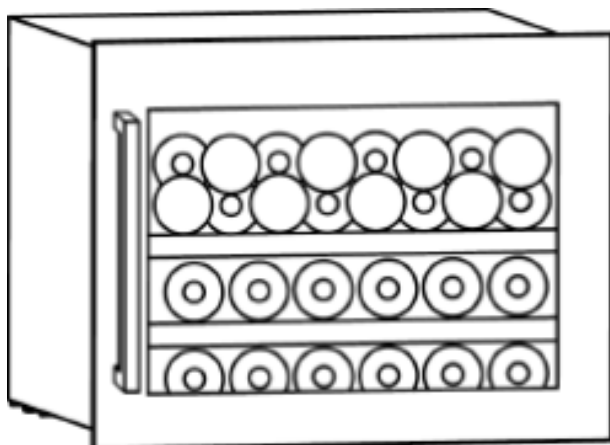
Záručný a pozáručný servis:

tel.: +421 915 473 787
email: hlaseni.reklamaci@elmax.cz

Predaj náhradných dielov:

tel: +421 915 473 787
email: servis@elmax.cz

www.kluge.sk



KCW2801B

VSTAVANÁ VINOTÉKA

 **kluge**[®]

Pred použitím tohto spotrebiča si pozorne prečítajte nasledujúce pokyny a uschovajte si ich pre budúce použitie.



TENTO SPOTREBIČ JE LEN NA POUŽITIE V DOMÁCNOSTI!

Pred prvým použitím si pozorne prečítajte všetky pokyny a uschovajte si ich pre budúce použitie.

BEZPEČNOSTNÉ POKYNY A VAROVANIA

Tento spotrebič sa používa na uchovávanie vína pri vhodnej teplote. Vaša bezpečnosť je pre naše podnikanie to najdôležitejšie. Pred inštaláciou a používaním spotrebiča si pozorne prečítajte tento návod. Ak máte akékoľvek pochybnosti o akýchkoľvek informáciách obsiahnutých v tomto návode, kontaktujte prosím technický servis.

Varovanie

Tento spotrebič môžu používať deti vo veku 8 rokov a staršie, ako aj osoby so zníženými fyzickými, zmyslovými a duševnými schopnosťami alebo osoby bez skúseností alebo znalostí, ak sú pod dohľadom alebo majú pokyny týkajúce sa bezpečného používania spotrebiča a rozumejú súvisiacim nebezpečenstvám.

- Deti sa so spotrebičom nesmú hrať. Čistenie a bežnú používateľskú údržbu by nemali vykonávať deti bez dozoru.
- Deti by mali byť pod dozorom, aby sa zabezpečilo, že sa so spotrebičom nebudú hrať.
- Tento spotrebič je určený len na skladovanie vín.
- Tento spotrebič je určený **LEN NA POUŽITIE V DOMÁCNOSTI** a nie na komerčné alebo priemyselné použitie.
- **UPOZORNENIE:** Udržujte vetracie otvory v kryte spotrebiča alebo v zabudovanej konštrukcii voľné.
- **UPOZORNENIE:** Nepoškodzujte chladiaci okruh.
- **UPOZORNENIE:** Vo vnútri priehradky na potraviny nepoužívajte elektrické spotrebiče, pokiaľ nie sú typu odporúčaného výrobcom. Uistite sa, či je spotrebič pripojený k napájaciemu zdroju podľa údajov na typovom štítku.

-
- Použite nezávislú uzemnenú zásuvku 10 A alebo viac, nezapájajte ju do transformátora alebo viacerých zásuviek. Uistite sa, či je zásuvka správne uzemnená a nepoškodíte napájací kábel a zástrčku.
 - Pripojte zástrčku správne do elektrickej zásuvky, aby ste predišli riziku požiaru. Po umiestnení zariadenia musí byť zástrčka ľahko prístupná, aby sa dala v prípade nehody ľahko odpojiť.
 - V blízkosti spotrebiča neskladujte ani nespáľujte benzín ani inú horľavú kvapalinu, aby ste predišli možnému požiaru. V priestore pre spotrebič neskladujte horľavé kvapaliny, výbušniny, alkalické a kyslé kvapaliny a mnohé iné. Neprevádzkujte iné zariadenia v priestore spotrebiča.

Bezpečnosť detí

- Nedovoľte deťom hrať sa vo vnútri spotrebiča, aby sa nezavreli. Nikdy nedovoľte deťom, aby sa pri hraní opierali o dvierka, aby spotrebič nespadol.
- Nedovoľte deťom vstupovať do priestoru kompresora alebo sa dotýkať kovových súčastí na zadnej strane spotrebiča, aby ste predišli možnému zraneniu.

Zabráňte kontaktu spotrebiča s vodou.

- Nepostrekujte spotrebič vodou a neumývajte ho poliatím alebo naplnením vodou, aby ste predišli nesprávnej izolácii a riziku úrazu elektrickým prúdom. Pozor na zamrznutie.
- Nedotýkajte sa povrchu vnútorného obloženia priestoru spotrebiča, najmä mokrými rukami, aby ste predišli zraneniu mrazom, keď je spotrebič v prevádzke. Úpravy na spotrebiči nie sú povolené.
- Nepokúšajte sa opravovať spotrebič svojpomocne, v opačnom prípade môže dôjsť k poškodeniu vášho spotrebiča. Za určitých podmienok odpojte spotrebič od elektrickej siete.
- Pred čistením a údržbou spotrebič odpojte od elektrickej siete.
- V prípade výpadku prúdu odpojte spotrebič od elektrickej siete.

Likvidácia spotrebiča

- Zlikvidujte horľavé chladivo a prchavé plyny v súlade s miestnymi predpismi pre likvidáciu spotrebiča.
- Pred likvidáciou spotrebiča demontujte dvierka, aby ste zabránili uviaznutiu detí vo vnútri.
- Odneste spotrebič do strediska na likvidáciu odpadu.

Zákaz

Nepoškodzuje napájací kábel.

- Neodpájajte spotrebič ťahaním za napájací kábel, nie za zástrčku.
- Nepripájajte spotrebič nad napájací kábel ani úmyselne nestúpajte na kábel.
- Pri premiestňovaní spotrebiča umiestnite napájací kábel na správne miesto.

Keď je napájací kábel poškodený:

- Nepoužívajte poškodený napájací kábel a nechajte ho ihneď vymeniť u výrobcu, servisného zástupcu alebo kvalifikovaného elektrikára.
- Ak je to potrebné, kvalifikovaný elektrikár predĺži napájací kábel vodičom s prierezom 0,75 mm² alebo viac.
- **UPOZORNENIE:** Aby sa predišlo akémukoľvek riziku spôsobenému nestabilitou spotrebiča, musí byť zabezpečený v súlade s pokynmi.
- V tomto spotrebiči neskladujte výbušné látky, ako sú aerosóly obsahujúce horľavé hnacie plyny.
- Deti vo veku od 3 do 8 rokov môžu naplniť a vyberať položky z chladiaceho spotrebiča.
- **UPOZORNENIE:** Na zadnú stranu spotrebiča neumiestňujte viacero zásuviek ani prenosné napájacie zdroje.
- **UPOZORNENIE:** Pri inštalácii sa uistite, či napájací kábel nie je priškripnutý alebo poškodený.
- Veľmi dlhé otvorenia dvierok pravdepodobne spôsobia výrazné zvýšenie teploty v priestoroch spotrebiča.
- Pravidelne čistite prístupné povrchy a odtokové systémy.
- Tento spotrebič nie je vhodný na zmrazovanie potravín.
- LED svetlo nie je vymeniteľné.
- Výrobok obsahuje svetelný zdroj, ktorého jas je menej ako 60 luxov.

Chladivo



Nebezpečenstvo; nebezpečenstvo vzniku požiaru / horľavé materiály

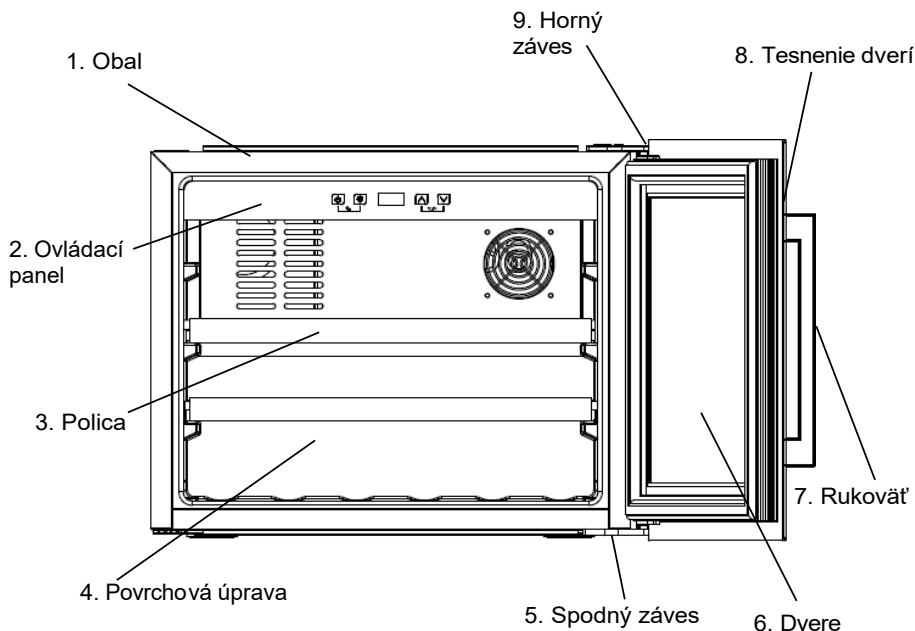
Chladiacim plynom obsiahnutým v okruhu tohto spotrebiča je izobután (R 600a), málo znečisťujúci, ale horľavý plyn. Pri preprave a inštalácii spotrebiča dávajte pozor, aby ste nepoškodili žiadnu časť chladiaceho okruhu.

VAROVANIE: Pri umiestňovaní spotrebiča sa uistite, či napájací kábel nie je pricviknutý alebo poškodený.

VAROVANIE: Neumiestňujte viacnásobné prenosné základne so zásuvkami ani prenosné napájacie zdroje na zadnú stranu spotrebiča.

POPIS SPOTREBIČA

Príslušenstvo a označenie



Poznámka: police, rám dverí, rukoväť a ďalšie príslušenstvo sa môžu líšiť v závislosti od modelu a mať rôznu konfiguráciu. Všetky fotografie v tejto príručke slúžia len ako referenčné. Zariadenie, ktoré si zakúpite, sa môže líšiť od toho, ktoré je tu zobrazené. Pozrite si prosím skutočný výrobok.

INŠTALÁCIA RUKOVÄTI DVIEROK A MOŽNOSŤ ZMENY SMERU OTVÁRANIA DVIEROK SPOTREBIČA

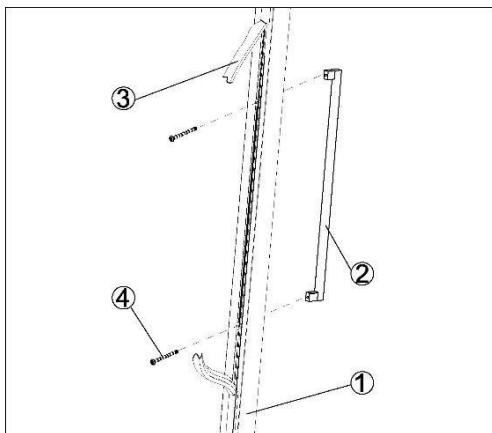
1. Namontujte rukoväť na rám dverí spotrebiča.

Rukoväť a skrutky sú dodávané samostatne v škatuli. ① Odkryte dva malé otvory vo vnútornej strane rámu dverí ľahkým potiahnutím za tesnenie dverí.

② Upevnite rukoväť do otvoru a vložte skrutky zvnútra.

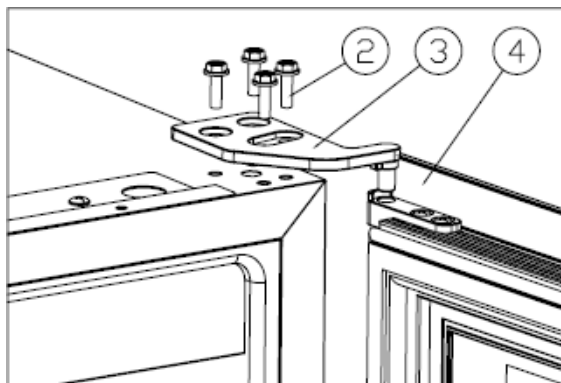
③ Utiahnite ich skrutkovačom

④ Vráťte tesnenie dverí, aby ste zakryli skrutky.



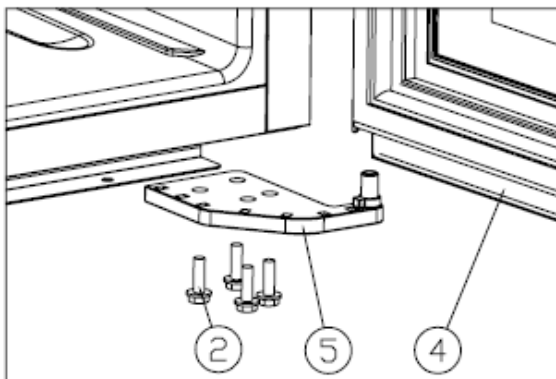
2. Obrátenie smeru otvárania dverí

Naša vinotéka sa dodáva s dverami otváranými zľava doprava. Ak chcete zmeniť smer otvárania:



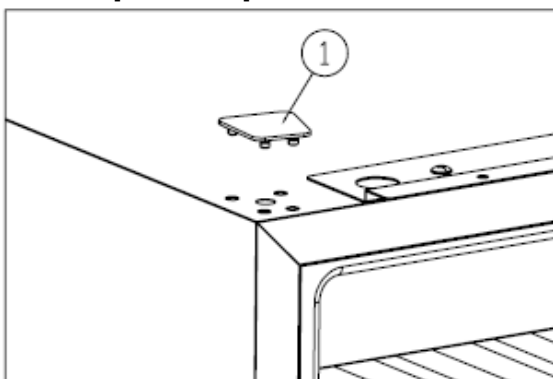
Obrázok 1

- Otvorte dvere o 90 stupňov a držte ich pevne.
- Uvoľnite skrutky ② pravého horného závesu [obrázok 1].



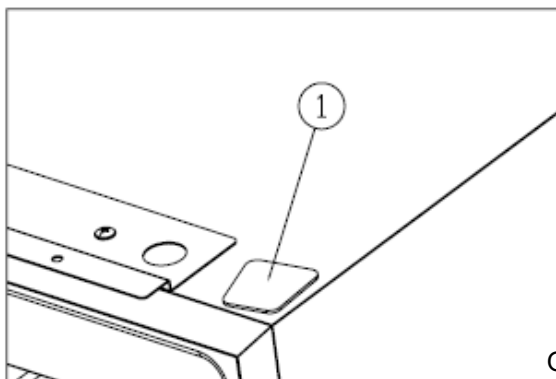
Obrázok 2

- Uvoľníte skrutky ②, odstráňte pravý spodný záves ⑤ a vyberte dverka. [Obrázok 2].



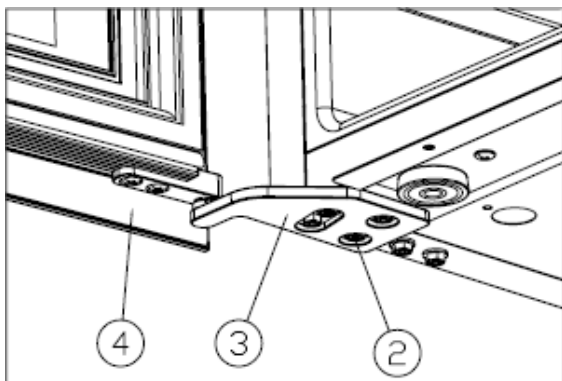
Obrázok 3

- Odstráňte kryt ①. [Obrázok 3]



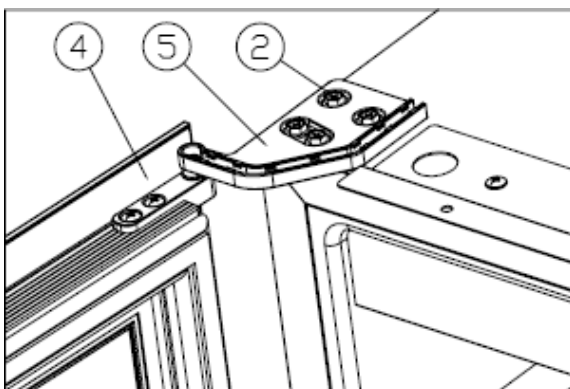
Obrázok 4

- Nainštalujte kryt na druhú stranu ①. [Obrázok 4]



Obrázok 5

- Nainštalujte pravý spodný záves (3) a utiahnite skrutky. [Obrázok 5]



Obrázok 6

- Otočte dvere (4) o 180 stupňov a vložte pravý horný záves (5), utiahnite skrutky. [Obrázok 6]

Obrátenie dverí je dokončené.

INŠTALÁCIA A POUŽÍVANIE

Úvod



Pri premiestňovaní zariadenia nenakláňajte zariadenie o viac ako 45°, aby ste ho mohli nastaviť na miesto.



Spotrebič musí byť umiestnený na rovnom, suchom povrchu alebo na nehorľavej podložke; nepoužívajte baliacu penu ako nárazník.



Zariadenie neumiestňujte na vlhké miesto.



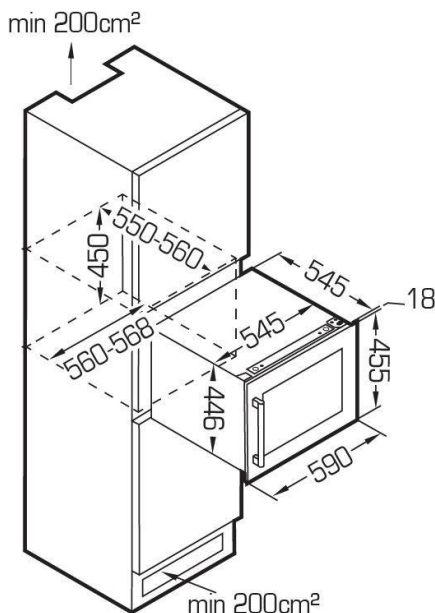
Zariadenie nepoužívajte na extrémne chladnom mieste.



Zariadenie nepoužívajte vonku za slnečného alebo daždivého počasia.

Zariadenie je určené na zabudovanie do nábytkovej niky.

Schéma inštalácie:



Fľaše s vínom môžete do spotrebiča vložiť, keď pocítite ochladenie vo vnútri po približne 1 hodine prevádzky.

Spustenie prevádzky

1. Vyčistite vnútorný priestor.

Pred zapnutím spotrebiča najskôr vyčistite vnútorný priestor a skontrolujte, či je odtoková hadica správne

pripojená. Viac informácií nájdete v kapitole „Údržba a čistenie“.

2. Nechajte spotrebič odstáť.

Pred zapnutím spotrebiča ho položte na pevný a suchý povrch aspoň na 30 minút.

3. Zapnite napájanie.

Spotrebič začne pracovať a vnútorný priestor by mal byť

Ovládací panel



Keď je ovládací panel zablokovaný, tlačidlá nereagujú. Najskôr ho treba odomknúť.



Zapnutie vypnutie

Stlačením a podržaním tlačidla na 3 sekundy spotrebič vypnete a prejdete do pohotovostného režimu.

Opätovným stlačením a podržaním tlačidla na 3 sekundy sa vrátite do normálnej prevádzky.



Svetlo

Stlačením tlačidla zapnete/vypnete LED svetlo vo vnútri spotrebiča. V pohotovostnom režime tlačidlo nereaguje.



Zvýšenie teploty

Stlačte tlačidlo, na LED displeji sa zobrazí nastavená teplota blikaním. Podržte tlačidlo stlačené, každé stlačenie zvýši teplotu o 1 °C. Ak po 5 sekundách nestlačíte žiadne tlačidlo, blikanie prestane, nastavená teplota sa uloží. LED displej sa vráti k zobrazeniu skutočnej vnútornej teploty.



Zníženie teploty

Stlačte tlačidlo, na LED displeji sa zobrazí nastavená teplota blikaním. Podržte tlačidlo stlačené, každé stlačenie zníži teplotu o 1 °C. Ak po 5 sekundách nestlačíte žiadne tlačidlo, blikanie prestane, nastavená teplota sa uloží. LED displej sa vráti k zobrazeniu skutočnej vnútornej teploty.



Detská poistka (kombinácia tlačidiel):

Zamknutie: Stlačením a podržaním oboch tlačidiel súčasne na 3 sekundy uzamknete ovládací panel.

Odomknutie: Stlačením a podržaním oboch tlačidiel súčasne na 3 sekundy odomknete ovládací panel.



Prepínanie zobrazenia medzi stupňami Fahrenheita / Celzia

Stlačením tlačidla prepnete zobrazenie teploty medzi stupňami Fahrenheita a Celzia.



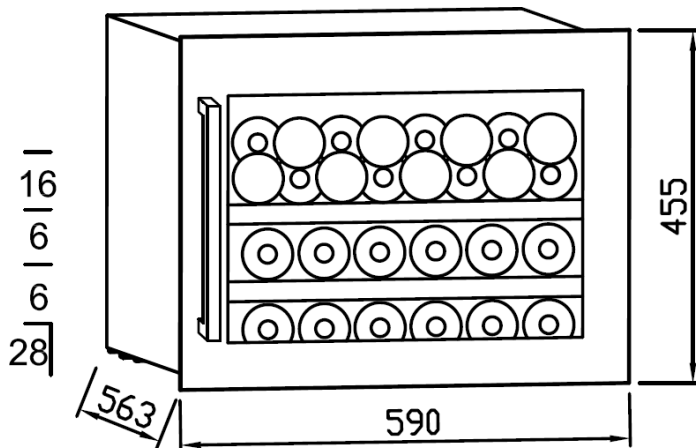
Upozornenie

Výrobná teplota tohto výrobku je 12 °C a príslušný teplotný rozsah by sa mal nastaviť podľa skutočného vína.

1. Pre hornú a dolnú zónu je možné nastaviť teplotu chladenia v rozmedzí 5-20 °C. Teplota spodnej zóny musí byť vyššia alebo rovnaká ako teplota hornej zóny.
2. Zvukový alarm: v prípade poruchy systému sa spustí zvukový alarm. Stlačením ľubovoľného tlačidla na ovládacom paneli ho zastavíte.
3. Porucha snímača teploty:
➤ Pri poruche snímača teploty sa zobrazí chybový kód. E1 pre rozpojený obvod; E2 pre skrat.

Skladovanie fliaš vína

- Spotrebič má dostatok nezávislých políc, ktoré vám umožnia ľahko uložiť fľaše s vínom.
- Úložná kapacita: **28 fliaš** (štandardné fľaše typu Bordeaux, 750 ml).



Nosnosť sa líši v závislosti od spôsobu uloženia fliaš a od ich rôznych veľkostí.

- Ak však chcete ušetriť viac úložného priestoru, je možné police odstrániť a fľaše umiestniť priamo na seba.
- Každá polica môže obsahovať 1 alebo 2 rady fliaš vína. Neodporúča sa umiestniť na jednu policu viac ako 2 rady fliaš.
- Každá polica sa dá čiastočne vysunúť, aby sa do nej dali ľahko uložiť fľaše s vínom.
- V spodnej časti ventilátora by sa mala čo najviac vyhýbať polička, aby sa zabránilo zablokovaniu prívodu vzduchu a ovplyvneniu účinnosti chladenia.
- Rôzne druhy vína majú rôzne teploty skladovania. Trvanlivosť je 2 až 10 rokov.

- Pred vybratím políc dostatočne otvorte dvierka.
- Neumiestňujte police a víno na úroveň ventilátora, aby ste nezablokovali prívod vzduchu a neovplyvnili účinnosť chladenia.
- Ak bola vinotéka dlhší čas prázdna, odporúča sa ju vypnúť, dôkladne vyčistiť a nechať otvorené dvere na vetranie.

Na uvedenie do prevádzky:

Vinotéka umožňuje osvieženie fliaš a udržiavanie ich zvolenej teploty až do konzumácie. Teplota sa mení v závislosti od vína.

Degustačná teplota červených vín:

- 11 - 12 °C: Lahké a ovocné červené vína.
- 13 - 14 °C: Beaujolais a nízko trieslovinové vína, Banyuls a iné prírodné sladké vína.
- 15 - 16 °C: Burgundsko, Rhôna, Loira a červené vína strednej štruktúry.
- 17 - 18 °C: Bordeaux a všetky červené vína s dobrou štruktúrou, Porto.
- 19 - 20 °C: Výnimočné a pokročilé vína.

Degustačná teplota ružových vín:

- 7 - 8 °C: Jednoduché ružové šampanské a iné ružové šumivé vína.
- 9 - 10 °C: Lahké ružové vína, vína na uhasenie smädu.
- 11 - 12 °C: Jemné ružové šampanské, klasické ružové vína.
- 13 - 14 °C: bordeauxské klarety, štruktúrované ružové vína, ružové burgundské vína.

Degustačná teplota bielych vín:

- 7 - 8 °C: Jednoduché šampanské a šumivé vína, muškáty, jednoduché sladké vína.
- 9 - 10 °C: Alsasko neskorý zber, sladké vína, ľahké alebo kyslé suché biele vína.
- 11 - 12 °C: Suché biele vína, polosuché biele vína (Vouvray, Pinot gris d'Alsace), Gewurztraminer, jemné šampanské, jemné sladké vína, ušľachtilé zrná.
- 13 - 14 °C: Najlepšie suché biele vína, žlté vína a iné oxidačné vína.
- 15 - 16 °C: vyzreté vína.

Na ochranu prírody:

Na rozdiel od degustačnej teploty sa všetky vína môžu skladovať pri rovnakej teplote (červené, biele, ružové, šampanské atď.). Táto teplota dozrievania je 12 °C a musí byť v celej pivnici rovnaká, aby víno dozrelo do svojho vrcholu.

Keďže je dôležité chrániť víno pred priamym svetlom, táto vinotéka má dvere s UV ochranou.

ODSTRÁNENIE MOŽNÝCH PROBLÉMOV

Zariadenie vydáva veľa hluku.	<ul style="list-style-type: none">• Výrobok udržiavajte vo vodorovnej polohe.• Medzi spotrebičom a stenami nechajte určitý priestor.
Vo vnútri skrine je počuť zvuk tečúcej kvapaliny.	<ul style="list-style-type: none">• Je to normálne. Tento hluk je spôsobený cirkuláciou chladiva vo vnútri.
Zariadenie sa nezapne.	<ul style="list-style-type: none">• Uistite sa, že je správne zapojený.• Nezabudnite ho zapnúť.• Kompresor sa znovu spustí 5 minút po výpadku prúdu.
Kompresor pracuje nepretržite.	<ul style="list-style-type: none">• Ak nedochádza k chladeniu, zavolajte popredajný servis.
Dvere sa nezatvárajú tesne.	<ul style="list-style-type: none">• Po dlhšom používaní môže tesnenie dverí stuhnúť a čiastočne sa zdeformovať.• 1. Zahrejte tesnenie dverí fénom alebo horúcim uterákom.• 2. Po zmäknutí tesnenia zatvorte dvere.

Spotrebič sa dostatočne nechladí.	<ul style="list-style-type: none"> • Nastavte teplotu. • Zariadenie uchovávajte mimo dosahu priameho slnečného svetla alebo tepla. • Vyhňte sa častému otváraníu dverí.
Vo vnútri sú neprijemné pachy skrinky.	<ul style="list-style-type: none"> • Prítomnosť plastového zápachu z nedávno zakúpených spotrebičov je normálna a po čase zmizne. • Vyčistite priestor a niekoľko hodín ho vetrajte.
Na sklenených dverách je kondenzát.	<ul style="list-style-type: none"> • Neotvárajte dvere často alebo na dlhší čas. • Nenastavujte príliš nízku teplotu. • Vysoká okolitá teplota a vlhkosť môžu spôsobiť kondenzáciu.
Lampa nefunguje.	<ul style="list-style-type: none"> • Najprv skontrolujte napájanie. • Ak je svetidlo rozbité, zavolajte popredajný servis predajcu.

ÚDRŽBA A ČISTENIE

Čistenie

- Pred čistením spotrebiča ho odpojte od elektrickej siete.
- Zariadenie čistite vodou pomocou mäkkej handričky alebo špongie.
- Nepoužívajte organické rozpúšťadlá, alkalické čistiace prostriedky, vriacu vodu, pracie prášky, kyslé kvapaliny atď.
- Priestor spotrebiča neoplachujte.

Nižšie uvedené výrobky poškodia povrch vínnej pivnice:



Alkalický čistiaci prostriedok



Organické rozpúšťadlá



Kefky



Vriaca voda

Výpadok dodávky elektrickej energie

Väčšinu výpadkov elektrickej energie možno vyriešiť v krátkom čase. Ak chcete chrániť svoje vína počas výpadku prúdu, neotvárajte dvere. Pri dlhotrvajúcich výpadkoch elektrického prúdu vykonajte potrebné opatrenia na ochranu svojho vína.

Vyradenie zariadenia z prevádzky na dlhší čas

Zo spotrebiča vyberte všetky fľaše, odpojte spotrebič od elektrickej siete, dôkladne vyčistite vnútornú a vonkajšiu časť spotrebiča, vonkajšiu časť spotrebiča a nechajte otvorené dvierka. A nechajte dvierka otvorené, aby ste zabránili vzniku plesní v spotrebiči.

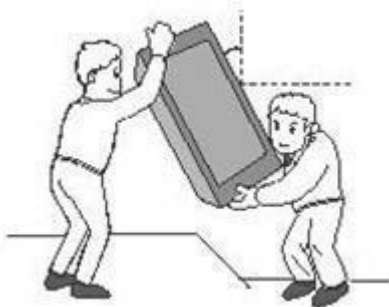


Ak je zariadenie odpojené od elektrickej siete alebo dôjde k výpadku napájania, musíte pred opätovným spustením počkať aspoň päť minút.

Presúvanie spotrebiča

- Vypnite napájanie a odpojte zariadenie od elektrickej siete.
- Zo spotrebiča vyberte všetky fľaše.
- Pri premiestňovaní zariadenia ho nenakláňajte viac ako o 45°.

Menej ako 45 °



TECHNICKÉ VLASTNOSTI

Značka	KLUGE
Odkaz	KCW2801B
Model	JCF-66
Napájanie	220-240 V ~
Elektrická energia	50 Hz
Rozmery zariadenia (ŠxHxV)	590 x 563 x 455 mm
Čistá hmotnosť	26,5 kg
Chladiaci plyn	R600a (18g)
Izolácia	Cyklopentan

KARTA ÚDAJOV PRE ENERGETICKÉ OZNAČOVANIE: 2019/2016/EÚ

Informačný list produktu podľa nariadenia EÚ č. 2019/2016

Energetické označenie chladiacich zariadení nájdete pod URL alebo QR kódom uvedeným na energetickom štítku.

LIKVIDÁCIA



Európska smernica 2012/19/EÚ o odpade z elektrických a elektronických zariadení (WEEE) vyžaduje, aby sa použité domáce spotrebiče nevyhadzovali do bežného komunálneho odpadu. Použité zariadenia sa musia zbierať oddelene, aby sa optimalizovala miera zhodnocovania a recyklácie materiálov, z ktorých sú vyrobené, a aby sa znížil vplyv na ľudské zdravie a životné prostredie. Symbol prečiarknutého koša je pripevnený na všetkých výrobkoch, aby vám pripomenul povinnosť triedeného zberu. Spotrebitelia by mali kontaktovať miestne úrady alebo ich predajcu ohľadom postupu pri odstraňovaní ich zariadenia.

Informácie o význame značky zhody **CE**

Označenie CE znamená, že výrobok spĺňa hlavné požiadavky európskych smerníc 2014/35 / EÚ (nízke napätie), 2014/30 / EÚ (Elektromagnetická kompatibilita), 2011/65 / EÚ (Zníženie používania určitých nebezpečných látok v EEZ).

VYLÚČENIA ZÁRUKY:

Záruka sa nevzťahuje na opotrebitelné časti produktu ani na problémy alebo poškodenia vyplývajúce z:

- (1) znehodnotenia povrchu v dôsledku bežného opotrebovania výrobku;
- (2) chyby alebo poškodenie v dôsledku kontaktu produktu s potravinami alebo kvapalinami a v dôsledku korózie spôsobenej hrdzou alebo prítomnosťou hmyzu;
- (3) akéhokoľvek neoprávneného incidentu, zneužitia, nesprávneho použitia, úpravy, demontáže alebo opravy;
- (4) akejkolvek nesprávnej údržby, používania v rozpore s pokynmi týkajúcimi sa produktu alebo pripojenia k nesprávnemu napätiu;
- (5) akékoľvek použitie príslušenstva, ktoré nebolo dodané alebo schválené výrobcom. Záruka bude neplatná, ak bude odstránený typový štítok a/alebo sériové číslo produktu.

Záruka na produkt a dostupné náhradné diely

Podľa podmienok príslušnej záruky výrobcu je používanie zákazníckeho servisu bezplatné. Minimálna záručná doba (záruka výrobcu pre súkromných spotrebiteľov) v Európskom hospodárskom priestore je 2 roky podľa platných záručných podmienok.

Záručné podmienky neovplyvňujú žiadne iné práva alebo nároky, ktoré máte podľa miestnych zákonov.

Podrobné informácie o záručnej dobe a záručných podmienkach vo vašej krajine sú dostupné v zákazníckom servise, u vášho predajcu alebo na našej webovej stránke.

Originálne náhradné diely, ktoré fungujú v súlade s príslušnou smernicou o ekodizajne, je možné získať v zákazníckom servise po dobu minimálne 4 rokov od dátumu uvedenia vášho zariadenia na trhu.



Výhradní distributor značky Kluge pro Českou republiku:

ELMAX STORE, a.s.

Topolová 777/2,
735 42 Těrlicko,
Česká republika

Záruční a pozáruční servis:

tel.: +420 599 529 251
email: hlaseni.reklamaci@elmax.cz

Prodej náhradních dílů:

tel: +420 599 529 250
email: servis@elmax.cz

www.klugecr.cz

Výhradný distribútor značky KLUGE pre Slovensko:

ELEKTRO STORE SK, s.r.o.

Horná 116
022 01 Čadca
Slovenská republika

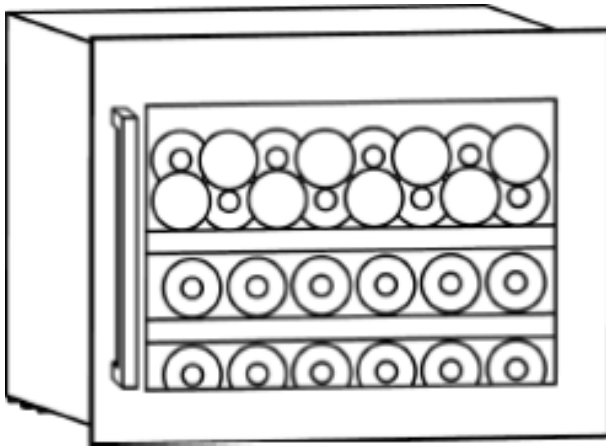
Záručný a pozáručný servis:

tel.: +421 915 473 787
email: hlaseni.reklamaci@elmax.cz

Predaj náhradných dielov:

tel: +421 915 473 787
email: servis@elmax.cz

www.kluge.sk



KCW2801B

WBUDOWANA SZAFKA NA WINO

 **kluge**[®]

Przeczytaj uważnie poniższe instrukcje przed użyciem tego urządzenia i zachowaj je na przyszłość.



TO URZĄDZENIE JEST WYŁĄCZNIE DO UŻYTKU DOMOWEGO!

Przed pierwszym użyciem przeczytaj uważnie wszystkie instrukcje i zachowaj je na przyszłość.

INSTRUKCJE BEZPIECZEŃSTWA I OSTRZEŻENIA

To urządzenie służy do utrzymywania wina w odpowiedniej temperaturze. Twoje bezpieczeństwo jest najważniejsze dla naszej firmy. Prosimy o uważne przeczytanie niniejszej instrukcji przed instalacją i użytkowaniem urządzenia. W przypadku jakichkolwiek wątpliwości co do jakichkolwiek informacji zawartych w niniejszej instrukcji prosimy o kontakt z serwisem technicznym.

Alert

To urządzenie może być używane przez dzieci w wieku 8 lat i starsze, a także przez osoby o ograniczonych zdolnościach fizycznych, sensorycznych lub umysłowych lub bez doświadczenia lub wiedzy, jeśli są one nadzorowane lub poinstruowane w zakresie bezpiecznego użytkowania urządzenia i zrozumieć związane z tym zagrożenia.

- Dzieci nie mogą bawić się urządzeniem. Czyszczenie i normalna konserwacja użytkownika nie powinny być wykonywane przez dzieci bez nadzoru.
- Dzieci powinny być nadzorowane, aby upewnić się, że nie bawią się urządzeniem.
- To urządzenie jest przeznaczone wyłącznie do przechowywania wina.
- To urządzenie jest przeznaczone **WYŁĄCZNIE DO UŻYTKU DOMOWEGO**, a nie do użytku komercyjnego lub przemysłowego.
- **OSTRZEŻENIE:** Otwory wentylacyjne w pokrywie urządzenia lub w zabudowanej konstrukcji powinny być wolne.
- **OSTRZEŻENIE:** Nie uszkadzaj obwodu chłodzącego.
- **OSTRZEŻENIE:** Nie używaj urządzeń elektrycznych wewnątrz komory na żywność, chyba że są to urządzenia zalecane przez producenta. Upewnij się, że urządzenie jest podłączone do źródła zasilania zgodnie z danymi na tabliczce znamionowej.

-
- Użyj niezależnego gniazdka z uziemieniem 10 A lub więcej, nie podłączaj do transformatora lub wielu gniazd. Upewnij się, że gniazdko jest prawidłowo uziemione i nie uszkadza przewodu zasilającego i wtyczki.
 - Podłącz prawidłowo wtyczkę do gniazdka elektrycznego, aby uniknąć ryzyka pożaru. Po umieszczeniu urządzenia wtyczka musi być łatwo dostępna, aby w razie wypadku można ją było łatwo odłączyć.
 - Nie przechowuj ani nie spalaj benzyny ani innych łatwopalnych cieczy w pobliżu urządzenia, aby zapobiec możliwemu pożarowi. W komorze urządzenia nie należy przechowywać płynów łatwopalnych, materiałów wybuchowych, płynów zasadowych i kwaśnych oraz wielu innych. Nie używać innych urządzeń w komorze urządzenia.

Bezpieczeństwo dzieci

- Nie pozwalaj dzieciom bawić się wewnątrz urządzenia, aby zapobiec jego zamknięciu. Nigdy nie pozwalaj dzieciom opierać się o drzwi podczas zabawy, aby zapobiec upadkowi urządzenia.
- Nie pozwalaj dzieciom wchodzić do komory kompresora lub dotykać metalowych części z tyłu urządzenia, aby uniknąć możliwych obrażeń.

Unikaj kontaktu urządzenia z wodą.

- Nie spryskuj urządzenia wodą ani nie myj go przez polewanie lub napełnianie wodą, aby uniknąć niewłaściwej izolacji i ryzyka porażenia prądem. Uważaj na zamrażanie.
- Nie dotykaj wewnętrznej powierzchni komory urządzenia, zwłaszcza mokrymi rękami, aby uniknąć odmrożeń podczas pracy urządzenia. Niedozwolone są modyfikacje urządzenia.
- Nie próbuj samodzielnie naprawiać urządzenia, w przeciwnym razie urządzenie może ulec uszkodzeniu. W pewnych warunkach odłączyć urządzenie od sieci.
- Odłącz urządzenie od sieci przed czyszczeniem i konserwacją.
- W przypadku awarii zasilania, odłączyć urządzenie od sieci.

Utylizacja urządzenia

- Utylizować łatwopalny czynnik chłodniczy i lotne gazy zgodnie z lokalnymi przepisami dotyczącymi utylizacji urządzenia.
- Przed wyrzuceniem urządzenia zdejmij drzwi, aby zapobiec uwięzieniu dzieci w środku.
- Zanieś urządzenie do punktu utylizacji odpadów.

Zakaz

Nie uszkadzaj przewodu zasilającego.

- Nie odłączaj urządzenia, ciągnąc za przewód zasilający, a nie za wtyczkę.
- Nie podłączaj urządzenia nad przewodem zasilającym ani nie nadepnij celowo na przewód.
- Przenosząc urządzenie, umieść kabel zasilający we właściwym miejscu.

Gdy przewód zasilający jest uszkodzony:

- Nie używaj uszkodzonego przewodu zasilającego i zleć jego natychmiastową wymianę producentowi, przedstawicielowi serwisu lub wykwalifikowanemu elektrykowi.
- W razie potrzeby wykwalifikowany elektryk przedłuży kabel zasilający przewodem o przekroju 0,75 mm² lub większym.
- **OSTRZEŻENIE:** Aby uniknąć wszelkiego ryzyka spowodowanego niestabilnością urządzenia, należy je zabezpieczyć zgodnie z instrukcją.
- Nie przechowuj w tym urządzeniu substancji wybuchowych, takich jak aerozole zawierające palne propelenty.
Dzieci w wieku od 3 do 8 lat mogą napełniać i wyjmować przedmioty z chłodziarki.
- **OSTRZEŻENIE:** Nie umieszczaj wielu gniazdek ani przenośnych zasilaczy z tyłu urządzenia.
- **OSTRZEŻENIE:** Podczas instalacji upewnij się, że przewód zasilający nie jest ściśnięty ani uszkodzony.
- Bardzo długie otwieranie drzwi prawdopodobnie spowoduje znaczny wzrost temperatury wewnątrz urządzenia.
- Regularnie czyść dostępne powierzchnie i systemy odwadniające.
- To urządzenie nie nadaje się do zamrażania żywności.
- Lampka LED nie jest wymienna.
- Produkt zawiera źródło światła o jasności poniżej 60 luksów.

Chłodziwo



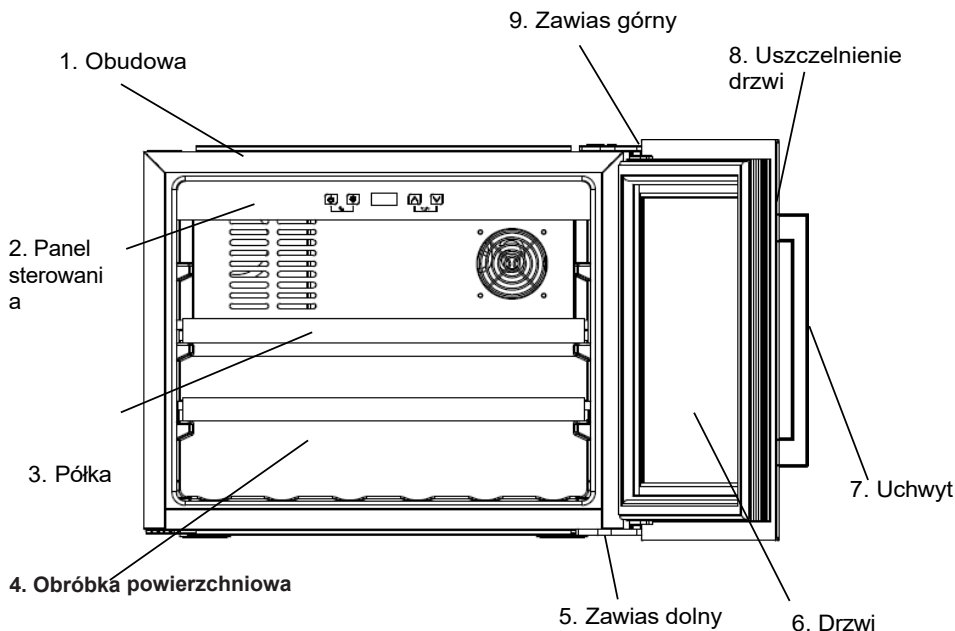
Niebezpieczeństwo; niebezpieczeństwo pożaru / materiały palne

Gazem chłodniczym znajdującym się w obwodzie tego urządzenia jest izobutan (R 600a), gaz o niskiej emisji zanieczyszczeń, ale palny. Podczas transportu i instalacji urządzenia należy uważać, aby nie uszkodzić żadnej części obwodu chłodzącego.

ALERT: Podczas ustawiania urządzenia upewnij się, że kabel zasilający nie jest ściśnięty lub uszkodzony.

ALERT: Nie umieszczaj wielu przenośnych podstaw z gniazdami lub przenośnymi zasilaczami z tyłu urządzenia.

OPIS URZĄDZENIA

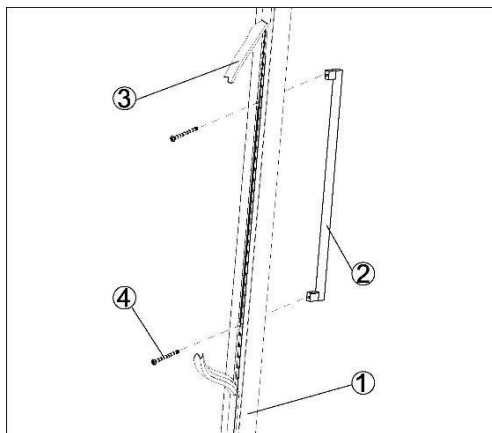


Uwaga: półki, rama drzwi, uchwyt i inne akcesoria mogą się różnić w zależności od modelu i mieć inną konfigurację. Wszystkie zdjęcia w tej instrukcji mają charakter poglądowy. Zakupione przez Państwa urządzenie może się różnić od przedstawionego tutaj. Prosimy o zapoznanie się z rzeczywistym produktem.

MONTAZ KLAMKI I MOŻLIWOŚĆ ZMIANY KIERUNKU OTWIERANIA DRZWI URZĄDZENIA

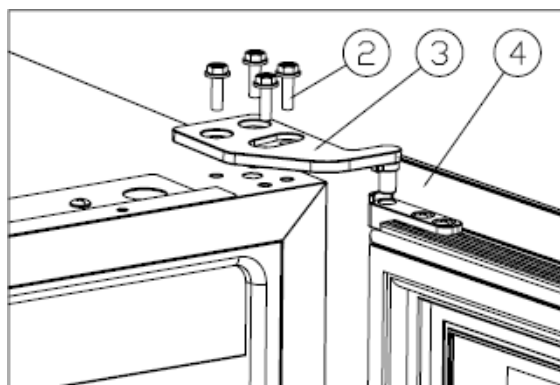
1. Zamontować uchwyt na ramie drzwi urządzenia.

Uchwyt i śruby są dostarczane oddzielnie w pudełku. Pokazać dwa małe otwory w wewnętrznej powierzchni ramy drzwiowej, pociągając lekko za uszczelkę drzwi. ② Zamocować kławkę otwory i włożyć śruby od wewnątrz. ③ Dokręcić je za pomocą śrubokręta ④ Założyć uszczelkę drzwi, aby zakryć śruby.



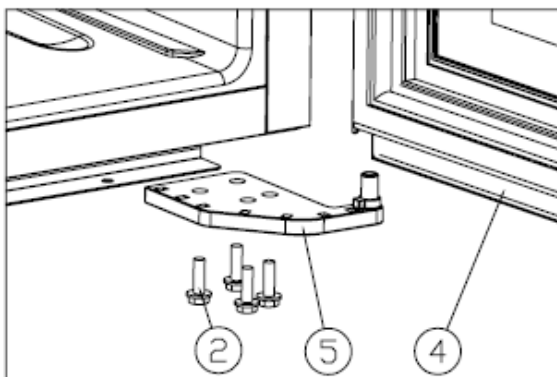
2. Zmiana kierunku otwierania drzwi

Nasze urządzenie na wino dostarczana jest z drzwiami otwieranymi od lewej do prawej strony.



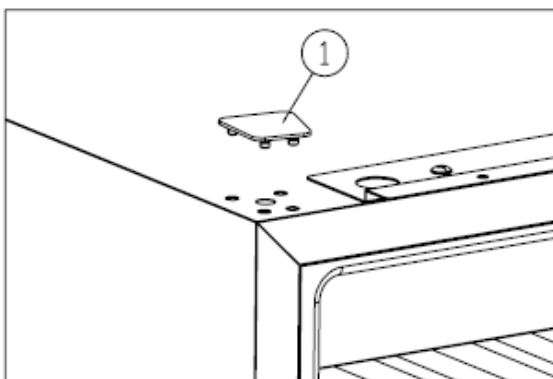
Rysunek 1

- Otwórz drzwi o 90 stopni i trzymaj je nieruchomo.
- Poluzuj śruby ② górnego prawego zawiasu [Rysunek 1].



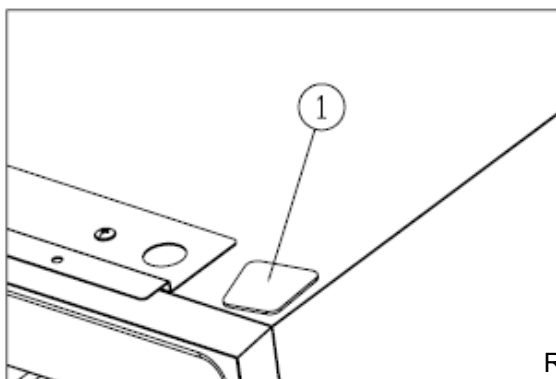
Rysunek 2

- Odkręcić śruby (2), zdjąć prawy dolny zawias (5) i zdjąć drzwi. [Rysunek 2].



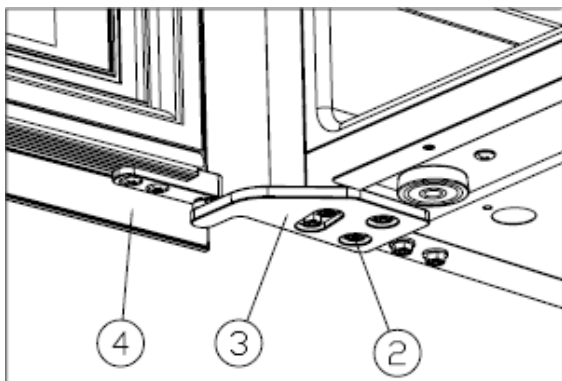
Rysunek 3

- Zdjąć pokrywę (1). [Rysunek 3]



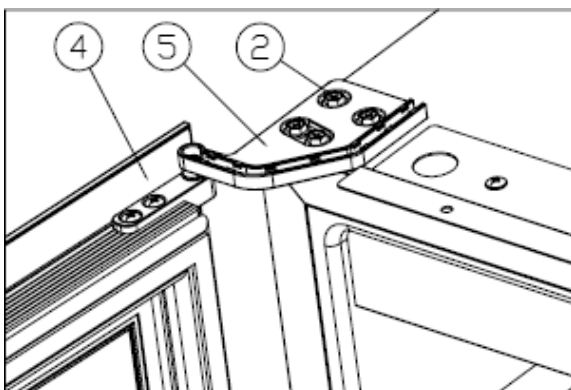
Rysunek 4

- Zainstaluj pokrywę po drugiej stronie (1). [Rysunek 4]



Rysunek 5

- Zainstaluj dolny prawy zawias (3) i dokręć śruby. [Rysunek 5]



Rysunek 6

- Obróć drzwi (4) o 180 stopni i włóż górny prawy zawias (5), dokręć śruby. [Rysunek 6]

INSTALACJA I UŻYTKOWANIE

Wstęp



Podczas przenoszenia urządzenia w celu ustawienia go na miejscu nie należy przechylać go o więcej niż 45°.



Urządzenie musi być umieszczone na płaskiej, suchej powierzchni lub na niepalnej podkładce; nie należy używać pianki do pakowania jako odbojnika.



Nie należy umieszczać urządzenia w wilgotnym miejscu.



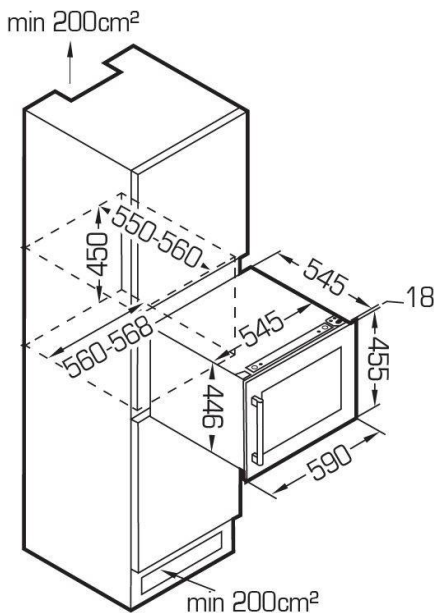
Nie należy używać urządzenia w wyjątkowo zimnym miejscu.



Nie należy używać urządzenia na zewnątrz przy słonecznej lub deszczowej pogodzie.

Urządzenie jest przeznaczone do wkomponowania we wnękę meblową.

Schemat instalacji:



Butelki z winem można umieścić w urządzeniu, gdy po około 1 godzinie pracy urządzenia poczujemy chłód wewnątrz.

Rozpoczęcie działalności

1. Wyczyść wnętrze.

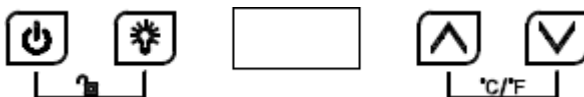
Przed włączeniem urządzenia najpierw wyczyść wnętrze i sprawdź, czy wąż odpływowy jest prawidłowo podłączony. Więcej informacji można znaleźć w rozdziale „Konserwacja i czyszczenie”)

2. Pozwól urządzeniu stać. Umieść urządzenie na twardej, suchej powierzchni na co najmniej 30 minut przed włączeniem.

3. Włącz zasilanie.

Urządzenie zacznie działać, a wnętrze powinno ostygnąć po około 1 godzinie, w przeciwnym razie należy sprawdzić połączenie elektryczne.

Panel sterowania



Gdy panel sterowania jest zablokowany, przyciski nie reagują. Najpierw musisz go odblokować.



Włączenie Wyłączenie

Naciśnij i przytrzymaj przycisk przez 3 sekundy, aby wyłączyć urządzenie i przejść do trybu czuwania.

Ponownie naciśnij i przytrzymaj przycisk przez 3 sekundy, aby powrócić do normalnego działania.



Światło

Naciśnij przycisk, aby włączyć / wyłączyć światło LED wewnątrz. W trybie czuwania przycisk nie reaguje.



Zwiększenie temperatury

Nacisnąć przycisk, na wyświetlaczu LED pojawi się migająca ustawiona temperatura. Naciskać dalej, każde naciśnięcie zwiększy temperaturę o 1°C. Miganie ustanie, jeśli po 5 sekundach nie zostanie naciśnięty żaden przycisk, ustawiona temperatura zostanie zapisana. Wyświetlacz LED powróci do wyświetlania aktualnej temperatury wewnętrznej.



Obniżenie temperatury

Naciśnij przycisk, ustawiona temperatura zacznie migać na wyświetlaczu LED. Trzymaj wciśnięty przycisk, każde naciśnięcie obniża temperaturę o 1° C. Jeśli przez 5 sekund nie zostanie naciśnięty żaden przycisk, miganie ustanie, ustawiona temperatura zostaje zapisana. Wyświetlacz LED powróci do wyświetlania rzeczywistej temperatury wewnętrznej.



Blokada dziecięca (kombinacja przycisków):

Blokowanie: Naciśnij i przytrzymaj oba przyciski jednocześnie przez 3 sekundy, aby zablokować panel sterowania.

Odblokowanie: Naciśnij i przytrzymaj oba przyciski jednocześnie przez 3 sekundy, aby odblokować panel sterowania.



Przełączanie wyświetlacza pomiędzy stopniami Fahrenheita / Celsjusza

Naciśnij przycisk, aby przełączyć wyświetlanie temperatury pomiędzy Fahrenheitem a Celsjuszem.



Uwaga

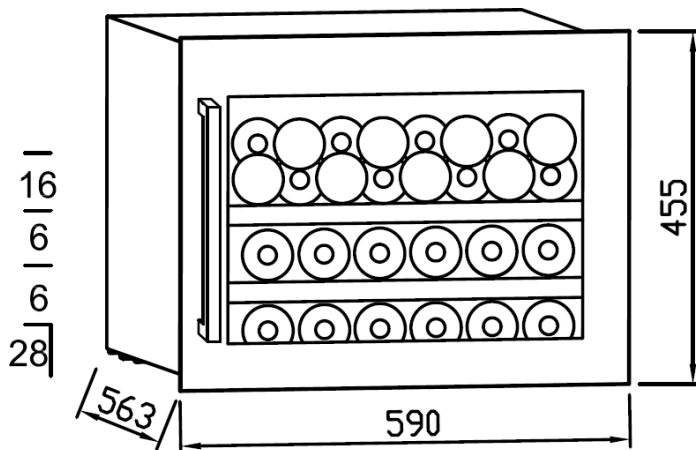
Temperatura fabryczna tego produktu wynosi 12 °C, a odpowiedni zakres temperatur powinien być ustawiony zgodnie z rzeczywistym winem.

1. Dla górnej i dolnej strefy, temperatura chłodzenia może być ustawiona w zakresie 5-20 ° C. Temperatura strefy dolnej musi być większa lub równa temperaturze strefy górnej.
2. Alarm dźwiękowy: w przypadku nieprawidłowego działania systemu emitowany jest alarm dźwiękowy. Naciśnij dowolny przycisk na panelu sterowania, aby go zatrzymać.
3. Awaria czujnika temperatury:

➤W przypadku awarii czujnika temperatury wyświetlany jest kod błędu. E1 w przypadku obwodu otwartego; E2 w przypadku obwodu zwartego.

Przechowywanie butelek wina

- Urządzenie posiada wystarczającą ilość niezależnych półek, które pozwolą Ci na łatwe przechowywanie butelek z winem.
- Pojemność magazynowa: **28 butelek** (butelki typu standard Bordeaux, 750ml).



Ładowność jest różna w zależności od sposobu przechowywania butelek i ich różnych rozmiarów.

- Aby jednak zaoszczędzić więcej miejsca do przechowywania, można usunąć półki i ustawić butelki bezpośrednio na sobie.
- Każda półka może pomieścić 1 lub 2 rzędy butelek z winem. Nie zaleca się umieszczania na półce więcej niż 2 rzędy butelek.
- Każdą półkę można częściowo wysunąć, co ułatwia przechowywanie butelek z winem.
- Należy w miarę możliwości unikać półki u podstawy wentylatora, aby nie blokować wlotu powietrza i nie wpływać na efektywność chłodzenia.
- Różne rodzaje wina mają różne temperatury przechowywania. Okres przydatności do spożycia wynosi od 2 do 10 lat.

- Przed wyjęciem półek należy wystarczająco otworzyć drzwi.
- Unikaj umieszczania półki i wina na poziomie wentylatora, aby nie blokować wlotu powietrza i nie wpływać na efektywność chłodzenia.
- Jeśli piwnica na wino była przez dłuższy czas pusta, zaleca się ją wyłączyć, dokładnie wyczyścić i pozostawić otwarte drzwi dla wentylacji.

Do uruchomienia:

Piwnica do obsługi wina pozwala na odświeżenie butelek i utrzymanie ich w wybranej temperaturze do momentu spożycia. Temperatura ta jest różna w zależności od wina.

Temperatura degustacji win czerwonych:

- 11 - 12 ° C: Lekkie i owocowe wina czerwone.
- 13 - 14 ° C: Beaujolais i wina o niskiej zawartości garbników, Banyuls i inne naturalne wina słodkie.
- 15 - 16 ° C: Burgundia, Rodan, Loara i czerwone wina o średniej strukturze.
- 17 - 18 ° C: Bordeaux i wszystkie czerwone wina z dobrą strukturą, Porto.
- 19 - 20 ° C: Wyjątkowe i zaawansowane wina.

Temperatura degustacji win różowych:

- 7 - 8 ° C: Proste różowe szampany i inne różowe wina musujące.
- 9 - 10°C: Lekkie różowe, gaszące pragnienie wina.
- 11 - 12° C: Szlachetne szampany różowe, klasyczne wina różowe.
- 13 - 14 ° C: Bordeaux clarets, strukturalne wina różowe, różowe wina burgundzkie.

Temperatura degustacji win białych:

- 7 - 8 ° C: Proste szampany i wina musujące, muskaty, proste słodkie wina.
- 9 - 10°C: Alzacja późne zbiory, wina słodkie, lekkie lub kwasowe wytrawne wina białe.
- 11 - 12°C: Wina białe wytrawne, białe półwytrawne (Vouvray, Pinot gris d'Alsace), Gewurztraminer, szlachetne szampany, szlachetne wina słodkie, szlachetne zboża.
- 13 - 14 ° C: Najlepsze białe wina wytrawne, wina żółte i inne wina w stylu oksydacyjnym.
- 15 - 16 ° C: Starzone wina.

Dla zachowania:

W przeciwieństwie do temperatury degustacji, wszystkie wina mogą być przechowywane w tej samej temperaturze (czerwone, białe, różowe, szampańskie, itp.). Ta temperatura starzenia wynosi 12 ° C i musi być jednolita w całej piwnicy, aby dojrzeć swoje wino do szczytu. Ponieważ ważne jest, aby chronić wino przed bezpośrednim światłem, ta piwnica na wino ma drzwi zabezpieczone przed promieniowaniem UV.

ROZWIĄZYWANIE PROBLEMÓW

Urządzenie powoduje duży hałas.	<ul style="list-style-type: none">• Prosimy o utrzymywanie produktu w pozycji poziomej.• Pozostaw trochę miejsca pomiędzy urządzeniem a ścianami.
Wewnątrz obudowy słychać odgłos płynącego płynu.	<ul style="list-style-type: none">• To normalne. Ten hałas jest spowodowany krążącym wewnątrz czynnikiem chłodniczym.
Urządzenie nie włącza się.	<ul style="list-style-type: none">• Upewnij się, że jest on prawidłowo podłączony.• Upewnij się, że go włączysz.• Sprężarka uruchamia się ponownie 5 minut po przerwie w dostawie prądu.
Sprężarka pracuje w sposób ciągły.	<ul style="list-style-type: none">• Jeśli nie ma chłodzenia, wezwij serwis posprzedażowy.
Drzwi nie zamykają się szczelnie.	<ul style="list-style-type: none">• Po długim użytkowaniu uszczelka drzwi może stać się sztywna i częściowo zdeformowana.• 1. Ogrzać uszczelkę drzwi za pomocą suszarki lub gorącego ręcznika.• 2. Po zmiękczeniu uszczelki zamknąć drzwi.

Urządzenie nie chłodzi wystarczająco.	<ul style="list-style-type: none"> • Ustawić temperaturę. • Urządzenie należy trzymać z dala od bezpośredniego światła słonecznego lub ciepła. • Unikaj częstego otwierania drzwi.
Wewnątrz panują nieprzyjemne zapachy szafki.	<ul style="list-style-type: none"> • Obecność plastikowego zapachu z niedawno zakupionych urządzeń jest normalna i po jakimś czasie zniknie. • Oczyszczyć komorę i przewietrzyć ją przez kilka godzin.
Na szklanych drzwiach pojawia się kondensacja.	<ul style="list-style-type: none"> • Nie należy otwierać drzwi często lub przez dłuższy czas. • Nie należy ustawiać zbyt niskiej temperatury. • Wysoka temperatura otoczenia i wilgotność mogą powodować kondensację.
Lampa nie działa.	<ul style="list-style-type: none"> • W pierwszej kolejności należy sprawdzić zasilanie. • Zadzwoń do serwisu posprzedażowego sprzedawcy, jeśli lampa jest uszkodzona.

KONSERWACJA I CZYSZCZENIE

Czyszczenie

- Przed czyszczeniem urządzenia odłącz je od prądu.
- Wyczyść urządzenie wodą za pomocą miękkiej szmatki lub gąbki.
- Nie należy używać rozpuszczalników organicznych, detergentu alkalicznego, wrzącej wody, proszku do prania, płynu kwaśnego itp.
- Nie należy płukać komory urządzenia.

Poniższe produkty uszkodzą powierzchnię piwnicy na wino:



Alkaliczny detergent



Reganiczne rozpuszczalniki



Szczotki



Wrzątek

Przerwa w dostawie prądu

Większość przerw w dostawie prądu może być rozwiązana w krótkim czasie. Aby chronić swoje wina podczas przerwy w dostawie prądu, nie otwieraj drzwi. Gdy przerwy w dostawie prądu są długotrwałe, podejmij niezbędne kroki, aby chronić swoje wino.

Wyłączenie urządzenia z eksploatacji na dłuższy czas

Usuń wszystkie butelki z urządzenia, odłącz urządzenie od prądu, dokładnie wyczyść wnętrze i zewnętrzną część urządzenia, zewnętrzną część urządzenia i pozostaw otwarte drzwi. I pozostawić otwarte drzwi, aby zapobiec tworzeniu się pleśni w urządzeniu.

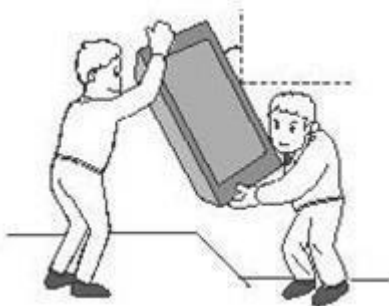


Jeśli urządzenie zostanie odłączone od prądu lub nastąpi awaria zasilania, przed ponownym uruchomieniem należy odczekać co najmniej pięć minut.

Przemieszczanie urządzenia

- Wyłączyć zasilanie i odłączyć urządzenie.
- Wyjąć wszystkie butelki z urządzenia.
- Podczas przenoszenia urządzenia nie należy go przechylać o więcej niż 45°.

Mniej niż 45 °



SPECYFIKACJA TECHNICZNA

Marka	KLUGE
Link	KCW2801B
Model	JCF-66
Zasilanie	220-240 V ~
Energia elektryczna	50Hz
Wymiary urządzenia (WxDxH)	590 x 563 x 455 mm
Waga netto	26,5 kg
Czynnik chłodniczy - gaz	R600a (18g)
Izolacja	Cyklopentan

KARTA DANYCH DO OZNAKOWANIA ENERGETYCZNEGO: 2019/2016/UE

Karta informacyjna produktu zgodnie z rozporządzeniem UE nr. 2019/2016

Etykiety energetyczne urządzeń chłodzących można znaleźć pod adresem URL lub kodem QR podanym na etykiecie energetycznej.

UTYLIZACJA



Europejska dyrektywa 2012/19/UE w sprawie zużytego sprzętu elektrycznego i elektronicznego (WEEE) wymaga, aby zużyte urządzenia gospodarstwa domowego nie były wyrzucane wraz z normalnymi odpadami komunalnymi. Zużyte urządzenia należy gromadzić odrębnie, aby zoptymalizować tempo odzysku i recyklingu materiałów, z których są wykonane oraz zmniejszyć wpływ na zdrowie człowieka i środowisko. Symbol przekreślonego kosza na śmieci jest umieszczany na wszystkich produktach, aby przypomnieć o obowiązku selektywnej zbiórki. Konsumenty powinni skontaktować się z władzami lokalnymi lub sprzedawcą w sprawie procedury usuwania urządzenia.

Informacja o znaczeniu znaku zgodności **CE**

Znak CE oznacza, że produkt spełnia główne wymagania dyrektywy europejskich 2014/35/UE (niskonapięciowe), 2014/30/UE (Kompatybilność elektromagnetyczna), 2011/65/UE (Ograniczenie stosowania niektórych niebezpiecznych substancji w EEE).

Oficjalny dystrybutor marki Kluge w Polsce:
RANKOR AGD, sp. z o. o.
Wincentego Styczyńskiego 22,
41-500 Chorzów
Polska

Serwis gwarancyjny i pogwarancyjny
tel: +48 603 749 562
email: serwis@rankor-agd.pl

Sprzedaż części zamiennych:
tel: +48 603 749 562
email: serwis@rankor-agd.pl

www.agd-rankor.pl