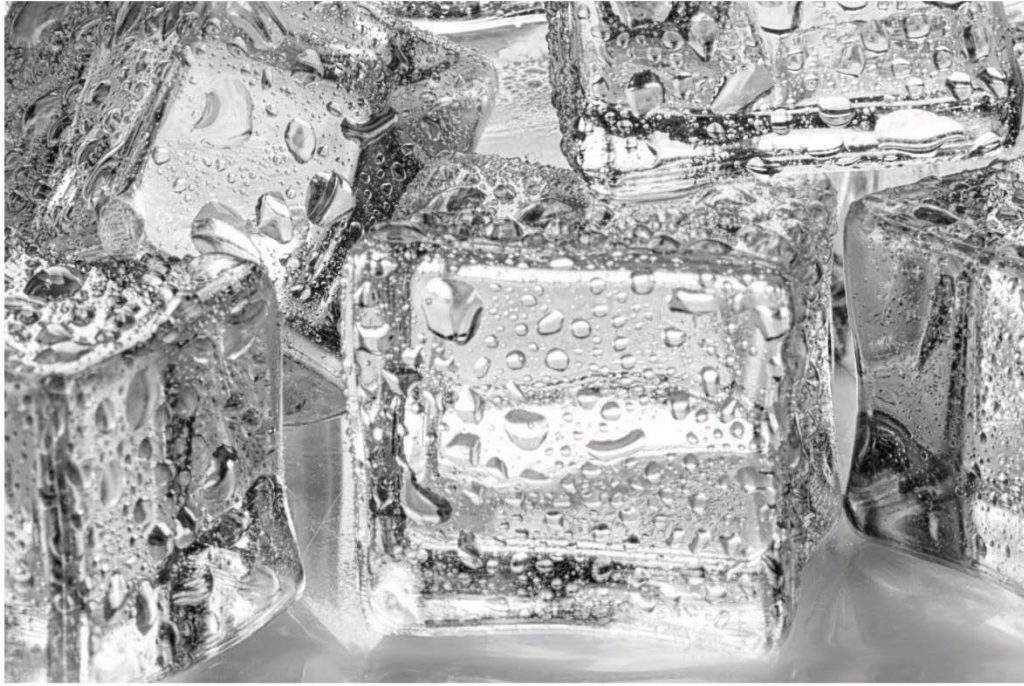


# *Brandt*



Návod na použitie

**Chladnička kombinovaná**

BIC7756EN

Vážený zákazník,

Ďakujeme, že ste si zakúpili výrobok **BRANDT** a vložili doň svoju dôveru.

Tento produkt sme navrhli a vyrobili s ohľadom na vás, váš životný štýl a vaše požiadavky, aby splnil vaše očakávania. Je vybavený viac ako 60 rokmi skúseností, inovatívnym duchom a vášňou.

V snahe zaistiť, aby naše výrobky čo najlepšie spĺňali vaše požiadavky, je vám k dispozícii naše oddelenie pre styk so zákazníkmi, ktoré zodpovie všetky vaše otázky a vypočuje všetky vaše pripomienky.

Navštívte naše webové stránky na adrese [www.brandt.com](http://www.brandt.com), kde nájdete naše najnovšie inovácie a tiež užitočné a doplňujúce informácie.

Spoločnosť **BRANDT** je vám rada k dispozícii, aby vám poskytla každodennú podporu a pomohla vám čo najlepšie využiť váš nákup.



**Dôležité:** Pred použitím spotrebiča si starostlivo prečítajte túto používateľskú príručku, aby ste sa zoznámili s jej obsahom a s ovládaním.

# BEZPEČNOST

 Tento spotrebič je v súlade s európskymi smernicami.



## BEZPEČNOSTNÉ POKYNY

Pre vašu bezpečnosť a správne používanie spotrebiča si pred inštaláciou a prvým použitím starostlivo prečítajte tento návod (vrátane varovaní a užitočných rád).

Aby nedošlo k poškodeniu spotrebiča a zbytočnému zraneniu, je dôležité, aby osoby, ktoré spotrebič používajú, plne porozumeli jeho fungovaniu a bezpečnostným pokynom.

Tento návod na obsluhu si vždy uschovajte v blízkosti spotrebiča, aby ste ho mohli priložiť v prípade ďalšieho predaja alebo zmeny bydliska. Spotrebič tak bude aj naďalej optimálne fungovať a predídete prípadnému riziku zranenia.

Výrobca nenesie zodpovednosť v prípade nesprávneho použitia spotrebiča.

## VŠEOBECNÉ BEZPEČNOSTNÉ POKYNY A VAROVANIE

Tento spotrebič je určený výhradne na použitie v domácnostiach. Smie sa používať iba v zastrešenom, uzavretom a vykurovanom prostredí, ako je kuchyňa alebo iná miestnosť, ktorá spĺňa tieto podmienky. Jeho použitie v spoločných alebo profesionálnych priestoroch, ako je odpočinková miestnosť v kancelárii alebo dielni, v budove kempu alebo hotela a pod. nezodpovedá použitiu definovanému výrobcom.



**POZOR!** Počas inštalácie, servisu a používania spotrebiča ho udržiajte mimo dosahu akéhokolvek zdroja plameňa. Symbol na okraji, ktorý sa nachádza na zadnej strane vášho spotrebiča, znamená, že sa v tomto priestore nachádzajú horľavé materiály.

Chladiace a izolačné prostriedky používané v tomto spotrebiči obsahujú horľavé plyny.

Pri preprave, inštalácii a servise spotrebiča dbajte na to, aby nedošlo k poškodeniu žiadneho z komponentov chladiaceho okruhu. Ak je chladiaci okruh poškodený:

- ✓ Vyhýbajte sa otvorenému ohňu a všetkým zdrojom vznietenia.
- ✓ Miestnosť, v ktorej je spotrebič inštalovaný, vetrajte.



### **Bezpečnosť inštalácie**

- Spotrebič musí byť inštalovaný a prípadne zaistený a používaný v súlade s pokynmi uvedenými v tomto návode, aby sa predišlo rizikám spôsobeným zlou inštaláciou.
- Udržujte vetracie otvory v skrini spotrebiča alebo vo vstavanej konštrukcii bez prekážok.
- Je nebezpečné akokoľvek meniť zloženie tohto modelu.
- Dbajte na to, aby pri umiestňovaní spotrebiča nedošlo k zachyteniu alebo poškodeniu napájacieho kábla.
- Akékoľvek poškodenie napájacieho kábla môže mať za následok skrat a/alebo úraz elektrickým prúdom.
- Ak je napájací kábel poškodený, mal by ho vymeniť výrobca, jeho popredajný servis alebo podobne kvalifikovaná osoba, aby sa predišlo nebezpečenstvu.
- Za spotrebič neumiestňujte viac zástrčiek alebo prenosných napájacích zdrojov.
- Modely vybavené dávkovačom vody alebo priehradkou na ľad plňte alebo pripájajte iba pomocou prívodu pitnej vody.



### **Bezpečnosť zraniteľných osôb**

- Tento prístroj môžu používať deti od 8 rokov a osoby s telesnými, zmyslovými alebo mentálnymi nedostatkami a bez skúseností alebo znalostí prístroja za predpokladu, že sú pod riadnym dohľadom alebo im boli poskytnuté pokyny týkajúce sa bezpečného používania prístroja a že plne porozumeli prítomným rizikám.
- Deti sa so spotrebičom nesmú hrať.
- Čistenie a údržbu nesmú vykonávať deti bez dozoru.

- Deti vo veku 3 až 8 rokov môžu nakladať a vykladať chladiace zariadenia.
- Všetky obalové materiály uchovávajte mimo dosahu detí, pretože môžu spôsobiť udusenie.



### **Bezpečnosť používania**

- Nepoškodzujte chladiaci okruh.
- Nepoužívajte žiadne mechanické alebo iné prostriedky než odporúčané výrobcom, aby ste urýchlili proces odmrazovania.
- V priestore pre potraviny nepoužívajte žiadne elektrické spotrebiče, pokiaľ nie sú typu odporúčaného výrobcom.
- Vnútri spotrebiča neskladujte žiadne výbušné látky, napríklad aerosóly obsahujúce horľavé hnacie plyny.



### **Bezpečnosť potravín**

Aby nedošlo ku kontaminácii potravín, postupujte podľa nižšie uvedených pokynov:

- Dlhodobá otvorená dvierka môžu výrazne zvýšiť teplotu v priestore spotrebiča.
- Pravidelne čistite všetky povrchy, ktoré môžu prísť do styku s potravinami, a prístupné odtokové systémy.
- Vyčistite nádoby na vodu, pokiaľ neboli použité po dobu 48 hodín. Riadne prepláchnite rozvod vody pripojený k sieti sladkej vody, pokiaľ nebola voda odoberaná po dobu piatich dní.
- Surové mäso a ryby skladujte v príslušných priehradkách chladničky tak, aby sa tieto produkty nedostali do kontaktu s inými potravinami a nekvapkali na iné potraviny.
- "Dvojhviezdičkové" priehradky na mrazené potraviny sú vhodné na skladovanie už zmrazených potravín, na skladovanie alebo výrobu zmrzliny a kociek ľadu.
- Priehradky s jednou, dvoma a tromi hviezdikami nie sú vhodné na zmrazovanie čerstvých potravín.
- Pokiaľ chladnička zostane dlhšiu dobu prázdna, vypnite ju, odmrazte ju, vyčistite, vysušte a nechajte otvorené dvere, aby sa vo vnútri spotrebiča nevytvorila pleseň.

## LIKVIDÁCIA



Tento symbol označuje, že s týmto výrobkom by sa nemalo nakladať ako s domovým odpadom.

**Spotrebič odovzdávajte iba v certifikovaných zberných strediskách.**

Váš spotrebič obsahuje veľké množstvo recyklovateľného materiálu. Je označený týmto štítkom, ktorý označuje, že použitý spotrebič musí byť odovzdaný na certifikovaných zberných miestach.

Podrobnosti o najbližších zberných miestach použitého vybavenia vám poskytne miestny úrad alebo predajca. Recyklácia spotrebičov organizovaná vašim výrobcom prebieha za najlepších podmienok v súlade s európskym nariadením o likvidácii elektronických a elektrických zariadení.

Obalové materiály tohto spotrebiča sú taktiež recyklovateľné. Pomôžte ho recyklovať a chrániť životné prostredie tým, že ho odovzdáte do obecných nádob určených na tento účel.

V súlade s najnovšími legislatívnymi predpismi týkajúcimi sa ochrany a ohľaduplnosti k životnému prostrediu neobsahuje váš spotrebič žiadne freóny, ale chladiivo s názvom R600a. Presný typ chladiaceho plynu použitého vo vašom spotrebiči je jasne uvedený na výrobnom štítku vo vnútri chladiacej časti spotrebiča, v spodu ľavého bočného panelu. R600a je neznečisťujúci plyn, ktorý nepoškodzuje ozónovú vrstvu a takmer vôbec neprispieva k skleníkovému efektu.

Vyslúžilé spotrebiče musia byť okamžite znehodnotené.

Odpojte napájací kábel a odrežte ho čo najbližšie k spotrebiču. Zablokujte zatvárací mechanizmus dvierok alebo ešte lepšie dvierka demontujte, aby deti alebo domáce zvieratá nemohli pri hre zostať zatvorené vo vnútri spotrebiča.

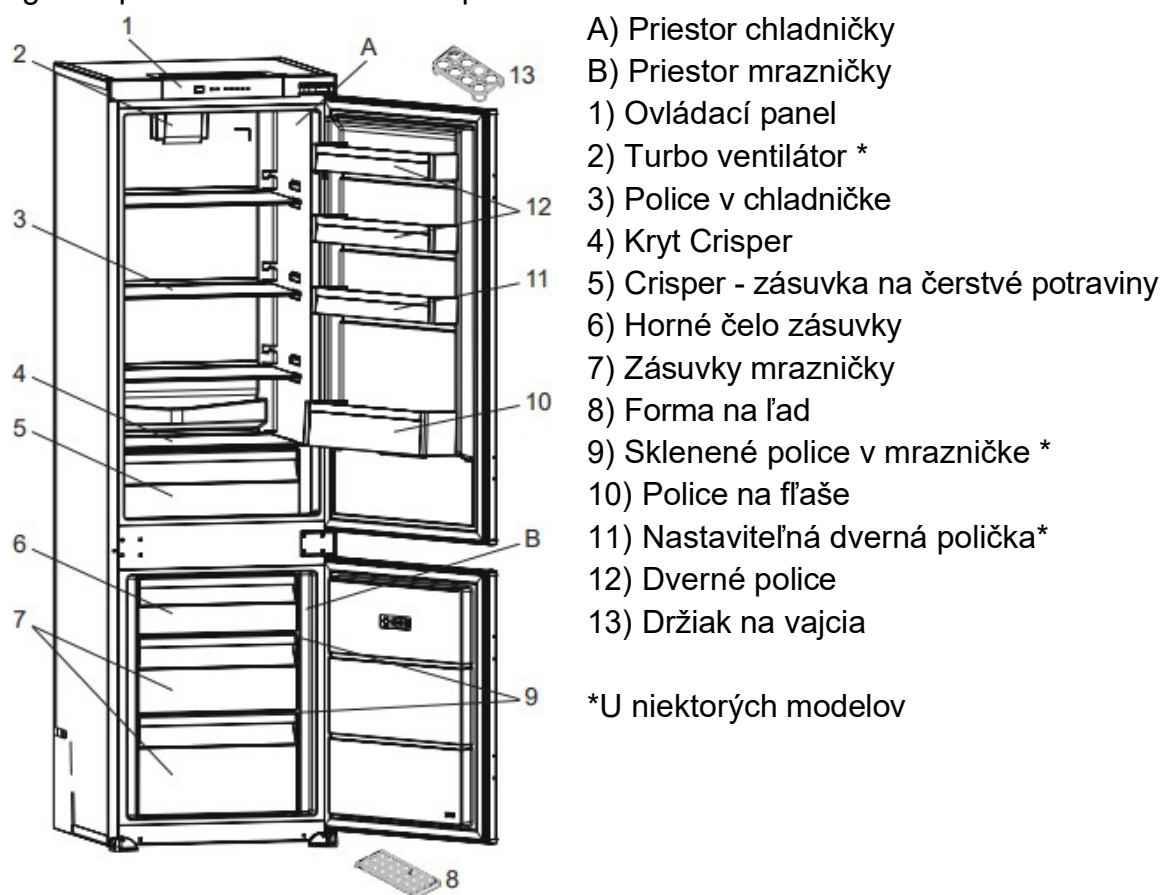
Ak chcete získať prístup k informáciám o svojom modeli, ktoré sú uložené v databáze výrobkov, v súlade s nariadením (EÚ) 2019/2016 o označovaní energetickými štítkami, pripojte sa prosím k špecializovanej webovej stránke na adrese <https://eprel.ec.europa.eu/>.

Referenciu svojho spotrebiča nájdete na webových stránkach zadaním servisnej referencie uvedenej na výrobnom štítku spotrebiča.

Ďalším spôsobom, ako sa k týmto informáciám dostať, je oskenovať QR kód, ktorý nájdete na energetickom štítku výrobku.

## **Popis spotrebiča**

- Váš spotrebič bol navrhnutý a testovaný tak, aby optimalizoval spotrebu energie.
- Navrhované usporiadanie predstavuje ideálne riešenie na dosiahnutie ideálnej spotreby energie a optimálneho skladovania potravín.



Tento obrázok slúži iba ako ilustračný.

Potraviny môžete udržiavať v dobrom stave a optimalizovať spotrebu energie iba podľa pokynov uvedených v tejto inštaláčnej a užívateľskej príručke.

## Energeticky úsporné opatrenia

Aby ste znížili spotrebu energie spotrebiča :

- Nainštalujte ho na vhodné miesto ( vid' "Inštalácia spotrebiča").
- Dvere nechajte otvorené čo najkratšiu dobu .
- Do chladničky alebo mrazničky nikdy neukladajte horúce potraviny, najmä polievky a iné pokrmy, z ktorých sa uvoľňuje veľké množstvo pary.
- Skontrolujte, či spotrebič pracuje správne, a nedovoľte, aby sa v mrazničke nahromadilo príliš veľa ľadu (odmrazujte, keď je ľad hrubší ako 5-6 mm). Pravidelne čistite kondenzátor.
- Pravidelne kontrolujte tesnenie dverí a uistite sa, že ich je možné správne zavrieť. Pokiaľ tomu tak nie je, kontaktujte popredajný servis.
- Nenastavujte príliš nízku teplotu.

## Skladovanie potravín




Tu je niekoľko pravidiel, ktoré by ste mali dodržiavať:

- Raz za mesiac vyčistite časť chladničky (vid' „Starostlivosť a čistenie “ ).
- Domáce potraviny uchovávajte v chladničke a najskôr ich nechajte vychladnúť.
- Uistite sa, že je spotrebič nastavený na nižšie uvedené odporúčané teploty. Teploty pre každý oddiel sú odporúčané, aby sa optimalizovalo skladovanie potravín a zabránilo sa plytvaniu.





Oblasť	Typ oddielu	Teplota
Priehradky na čerstvé potraviny	Priehradka na čerstvé potraviny (chladnička)	<b>+4 °C</b>
Priehradky na mrazené potraviny	0 hviezdíčiek (v závislosti od modelu)	<b>0 °C</b>
	1 priehradka s hviezdíčkou (v závislosti od modelu)	<b>-6 °C</b>
	Priehradka s 2 hviezdčkami (v závislosti od modelu)	<b>-12 °C</b>
	Priehradka s 3 hviezdčkami (v závislosti od modelu)	<b>-18 °C</b>
	4 hviezdíčkové zásuvky/poličky mrazničky (v závislosti od modelu)	<b>-18 °C</b>



- o Potraviny skladujte na miestach odporúčaných v nižšie uvedených tabuľkách. Priehradky na čerstvé potraviny

Priehradky chladničky	Logá a značky	Typ potraviny
Dvere a dverné police chladničky		Džemy, nápoje, vajcia, korenie. Do týchto priestorov neumiestňujte čerstvé potraviny podliehajúce rýchlej skaze.
Crisper		Šalát, ovocie, zelenina, bylinky Do chladničky nedávajte banány, cibuľu, zemiaky ani cesnak.
Zásuvka na potraviny podliehajúce rýchlej skaze (v závislosti od modelu)		Surové mäso, ryby, potraviny podliehajúce rýchlej skaze (pre časovo obmedzené skladovanie). V tejto zásuvke neskladujte ovocie a zeleninu, mohli by sa rýchlo pokaziť.
Spodná polica a zásuvka chladiaceho priestoru (v závislosti od modelu)		
Medziposchodie		Mliečne výrobky
Horná polica		Studené nárezy, hotové jedlá, jedlá na ohrev

Priehradky na mrazené potraviny (priehradky sú k dispozícii v závislosti od modelu)

Priehradky mrazničky	Logá a značky	Typ potraviny
0 hviezdíčiek		Na uskladnenie sorbetu na niekoľko hodín a výrobu kociek ľadu. Tento oddiel nie je vhodný na zmrazovanie čerstvých potravín.
1 hviezdíčkový oddiel		Skladovanie mrazených produktov po dobu niekoľkých hodín a výroba kociek ľadu. Tento oddiel nie je vhodný na zmrazovanie čerstvých potravín.
2 hviezdíčkové oddelenie		Ak chcete mrazené výrobky skladovať niekoľko dní, príprava zmrzliny a kocky ľadu. Tento oddiel nie je vhodný na zmrazovanie čerstvých potravín.
3 hviezdíčkové oddelenie		Na skladovanie mrazených produktov počas niekoľkých týždňov/mesiacov a na výrobu kociek ľadu. Tento oddiel nie je vhodný na zmrazovanie čerstvých potravín.
4 hviezdíčkové zásuvky/poličky mrazničky		Zmrazovanie a skladovanie potravín: <ul style="list-style-type: none"> <li>- Mäso, ryby (spodná zásuvka/polica).</li> <li>- Zelenina, hranolky ( medzi zásuvka/polica).</li> <li>- Zmrzlina, ovocie, hotové jedlá ( horná zásuvka/polica)</li> </ul>

# INŠTALÁCIA

## Starostlivosť pred inštaláciou

Pred inštaláciou spotrebiča a jeho pripojením na napájanie umyte vnútorný priestor a všetko vnútorné príslušenstvo vlažnou vodou s trochou neutrálneho mydla, aby ste odstránili typický zápach úplne nového výrobku, a potom ho dôkladne osušte.

**ⓘ Nikdy nepoužívajte čistiace prostriedky alebo abrazívne prostriedky, poškodili by vnútorný povrch.**

Pri prvom použití spotrebiča alebo po období nepoužívania nechajte spotrebič pred vložením potravín do priehradky bežať aspoň dve hodiny na vyššom stupni.

## Umiestnenie

**⚠ Pozor! Spotrebič nikdy nevystavujte otvorenému ohňu.**

- Spotrebič inštalujte na suchom a dobre vetranom mieste.
- Spotrebič by mal byť umiestnený ďaleko od zdrojov tepla, ako sú radiátory, kotly, slnečné svetlo atď.
- Váš spotrebič je navrhnutý tak, aby optimálne fungoval pri danej okolitej teplote. V tomto prípade sa hovorí, že je určený pre určitú "klimatickú triedu". Klimatická trieda je zreteľne uvedená na identifikačnom štítku (viď kapitola "Kontakty"). Chladnička nemusí udržiavať uspokojivú vnútornú teplotu, pokiaľ pracuje mimo teplotných limitov stanovených pre "klimatickú triedu", pre ktorú je určená. Uistite sa, že zvolené miesto je v súlade s týmito teplotnými limitmi:

Trieda	Okolité teplota
<b>SN</b>	Tento chladiaci prístroj je určený na použitie pri teplotách okolia <b>medzi: 10 °C a 32 °C</b>
<b>SN-ST</b>	Tento chladiaci prístroj je určený na použitie pri teplotách okolia <b>medzi: 10 °C a 38 °C</b>
<b>SN-T</b>	Tento chladiaci prístroj je určený na použitie pri teplotách okolia <b>medzi: 10 °C a 43 °C</b>
<b>N</b>	Tento chladiaci prístroj je určený na použitie pri teplotách okolia <b>medzi: 16 °C a 32 °C</b>
<b>ST</b>	Tento chladiaci prístroj je určený na použitie pri teplotách okolia <b>medzi: 16 °C a 38 °C</b>
<b>T</b>	Tento chladiaci prístroj je určený na použitie pri teplotách okolia <b>medzi: 16 °C a 43 °C</b>

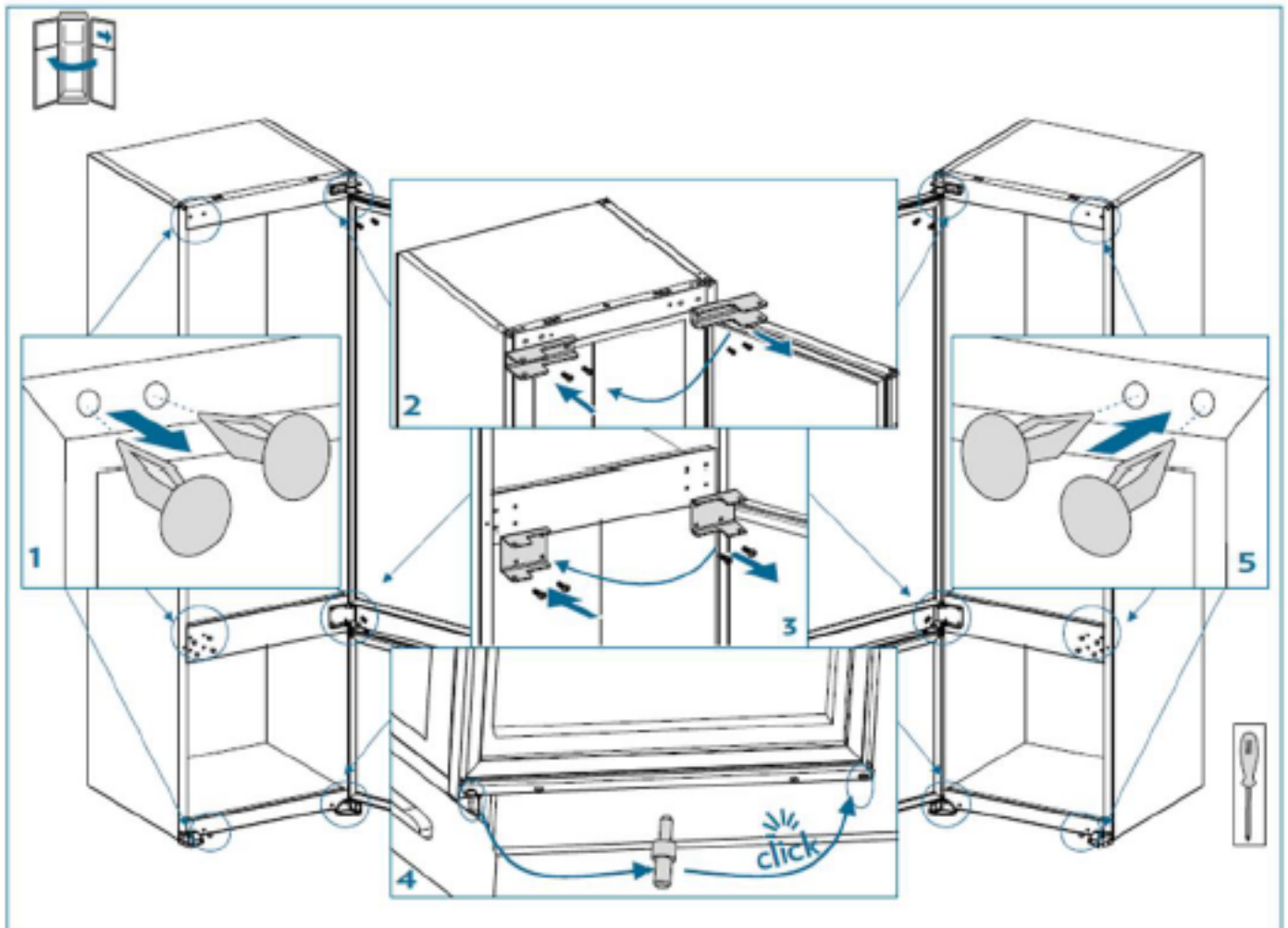
- Na základe vyššie uvedeného sa vyhnite umiestneniu spotrebiča na balkónoch, verandách, terasách, v garážach a pod. Príliš vysoké teploty v lete a príliš nízke teploty v zime môžu zabrániť jeho správne fungovaniu, a teda aj správnej konzervácii potravín.
- Spotrebič je potrebné vhodne vyrovnať nastavením jedného alebo viacerých nastaviteľných posuvov pod skrinkou (viď kapitola "Vyrovnanie spotrebiča").

**ⓘ** Ak je váš spotrebič vybavený kolieskami, nezabudnite, že by sa mali používať iba pre krátke pohyby. Nepremiestňujte spotrebič na kolieskach na dlhšie vzdialenosti.

## Ako otočiť dvere

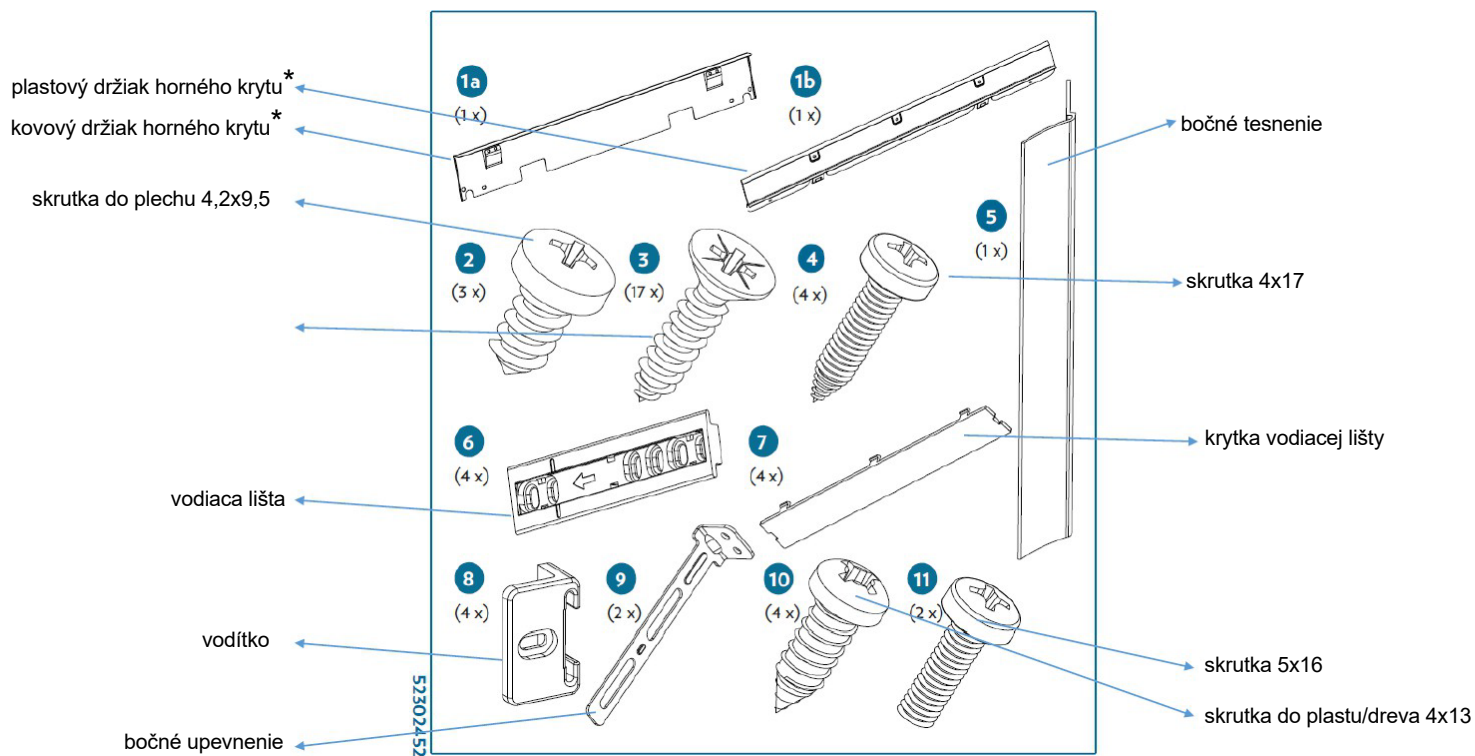
- Uistite sa, že je prístroj odpojený od siete a prázdny.
- Ak chcete dverka sňať, je nutné prístroj nakloniť dozadu. Spotrebič by ste mali oprieť o niečo pevné, aby pri spätnom otváraní dverok neskĺzol.
- Všetky demontované diely je potrebné uložiť pre opätovnú montáž dverí .
- Prístroj nekladte naplocho, mohlo by dôjsť k poškodeniu chladiaceho systému.
- Pri montáži je lepšie, aby spotrebič obsluhovali 2 osoby.

Pozri nižšie uvedený výkres.



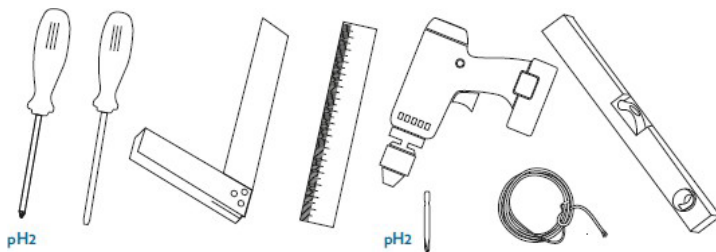
## Inštalácia

### Sady pre inštaláciu



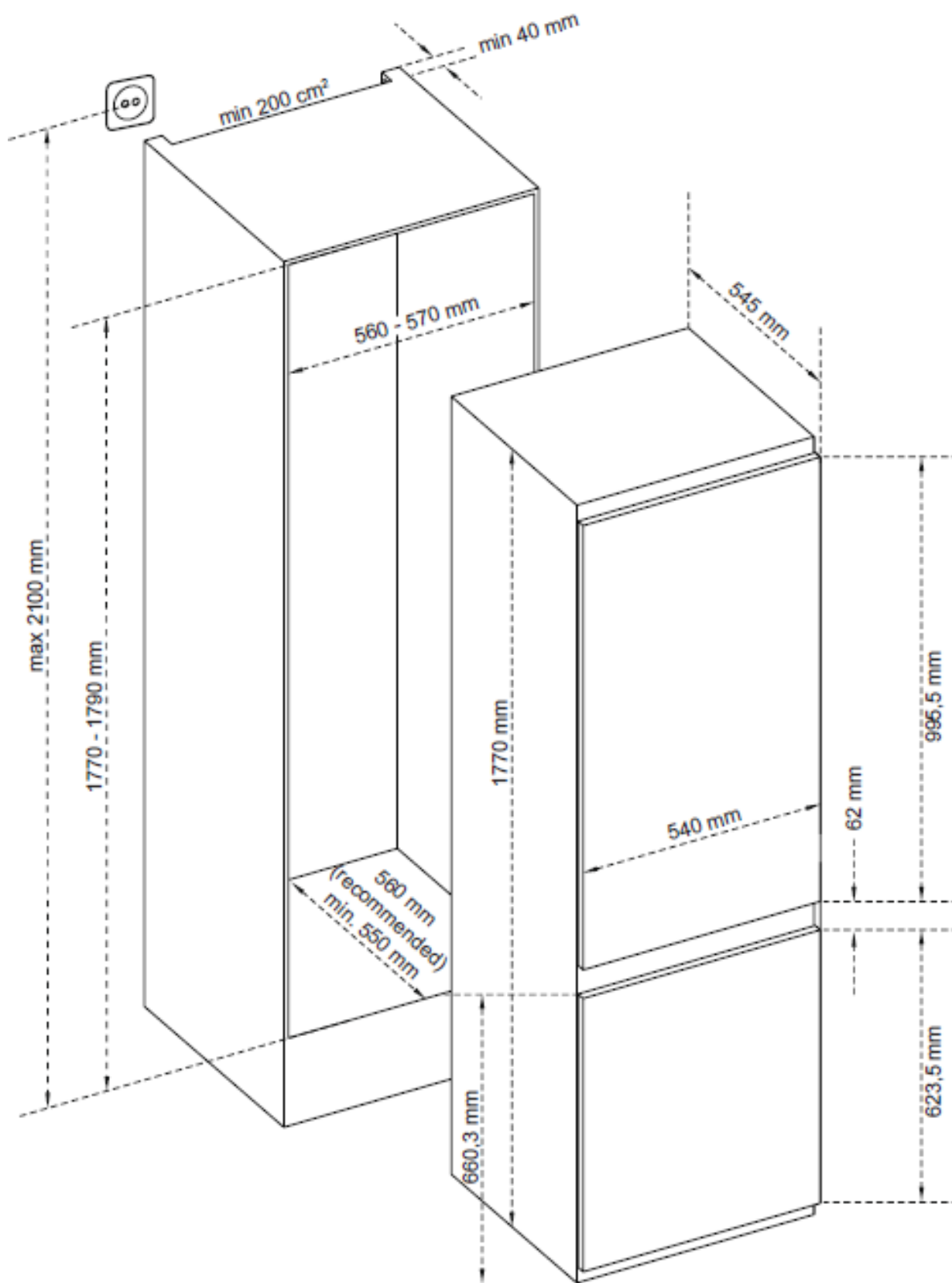
\*V závislosti na modeloch

### Potrebné nástroje

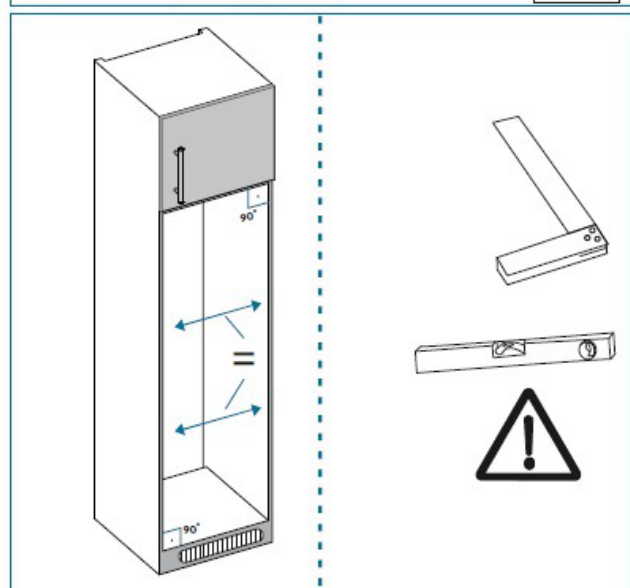
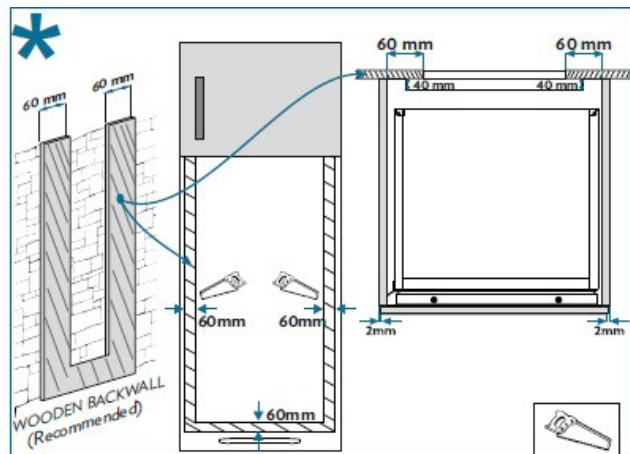
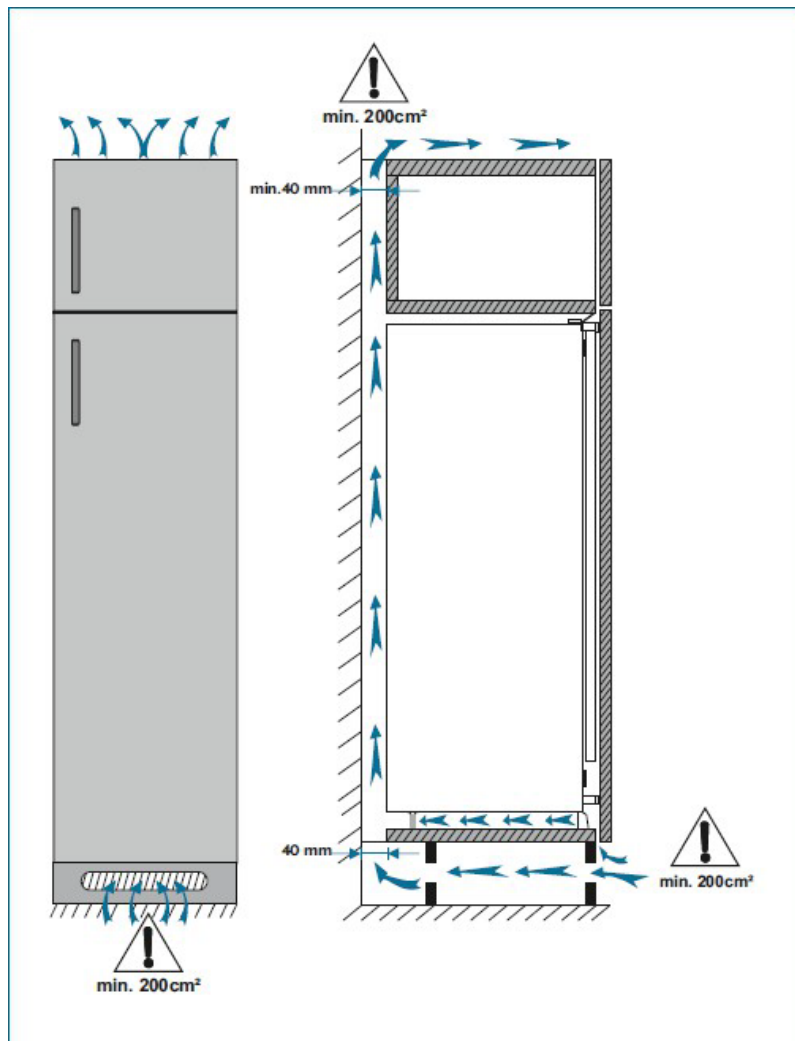


# Pokyny na inštaláciu

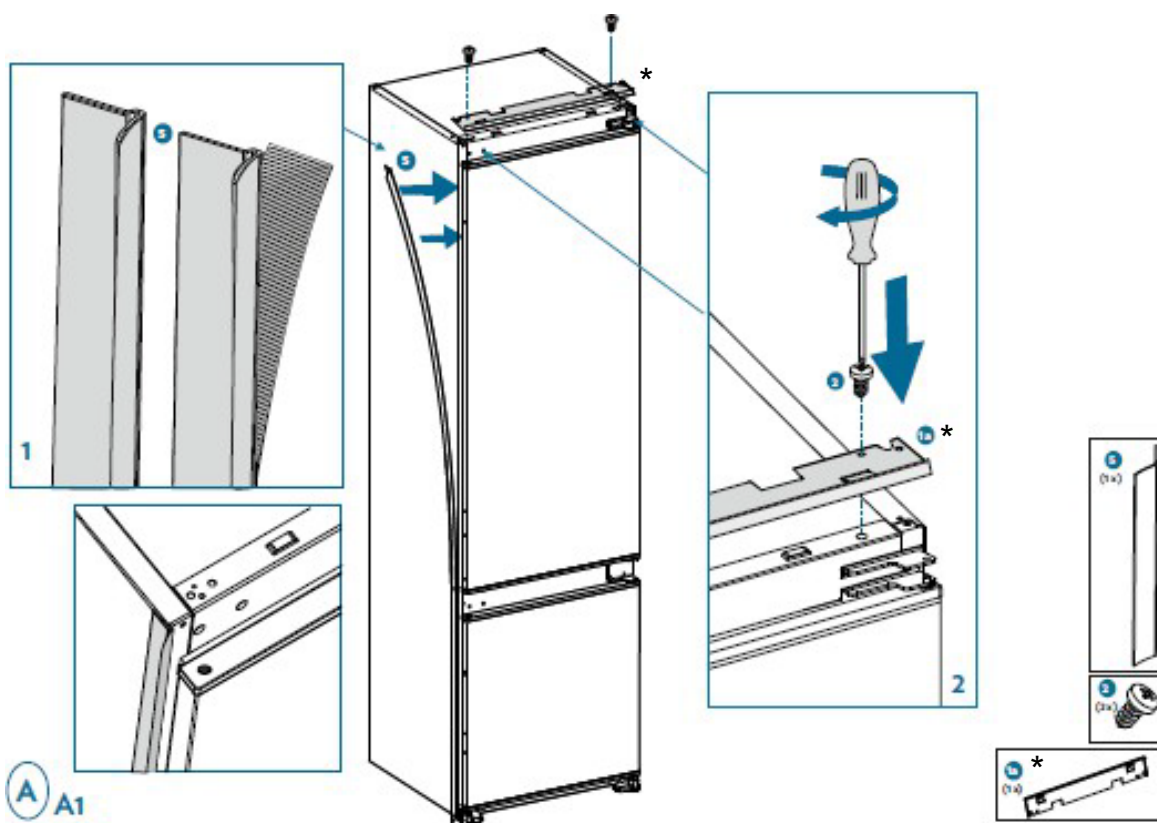
\* 1770 - 1778 for metal top cover



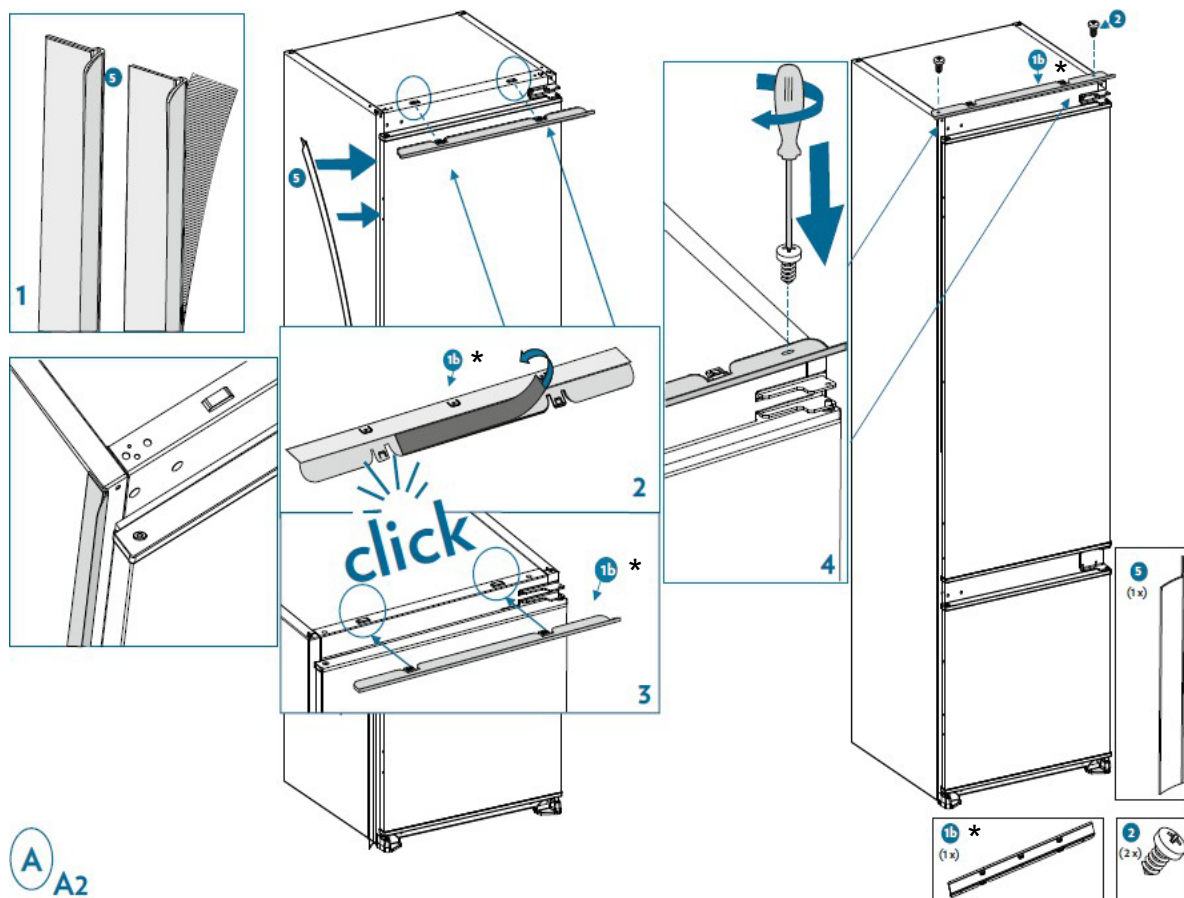
1. Zaisťte dostatočnú veľkosť skrine pre správne vetranie.



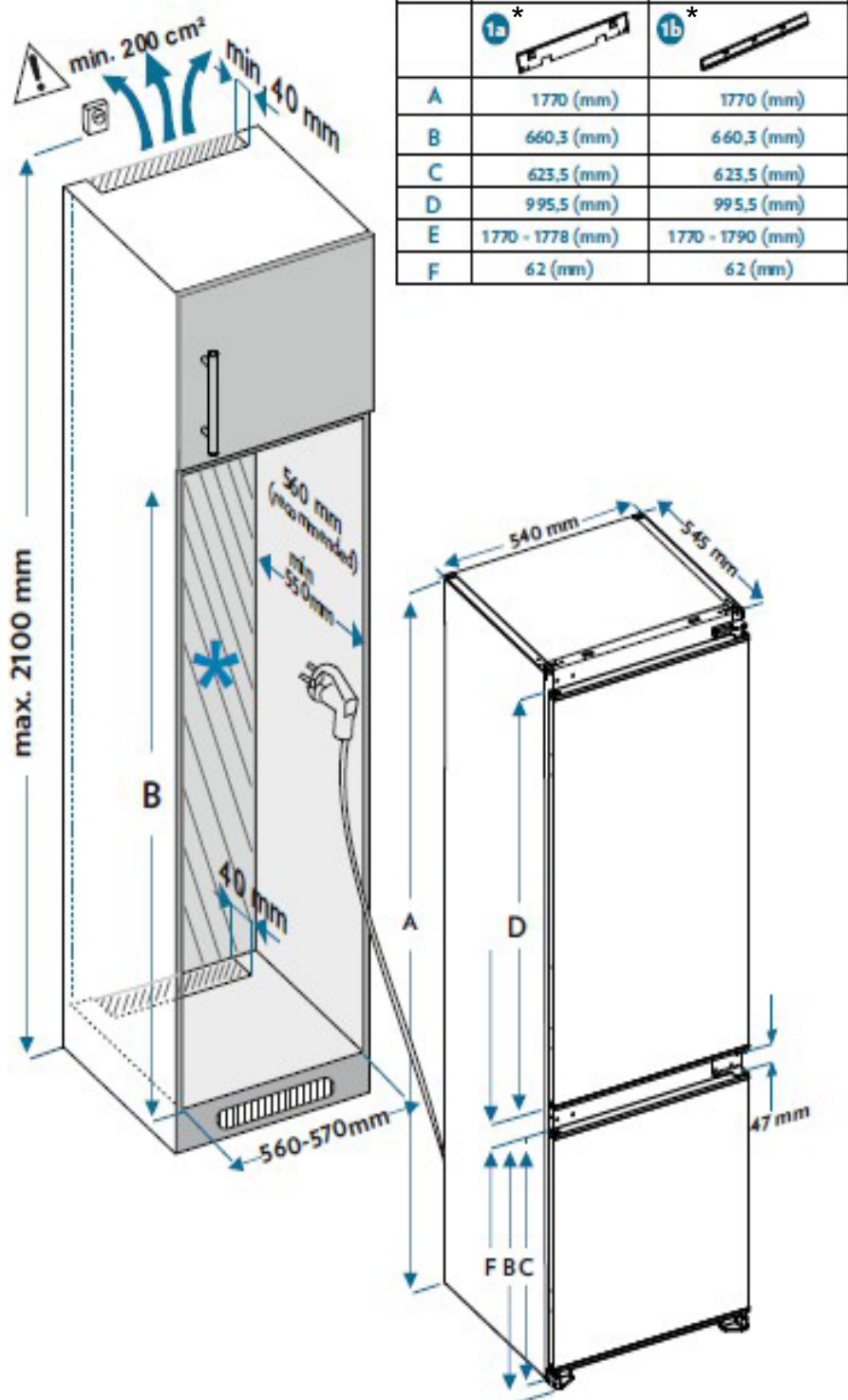
2. Nainštalujte bočné krycie tesnenie na stranu, kde sa otvárajú dverka, aby ste uzavreli medzeru medzi spotrebičom a drevenou skrinkou. K spotrebiču pripevnite držiak horného krytu.



\*V závislosti na modeloch



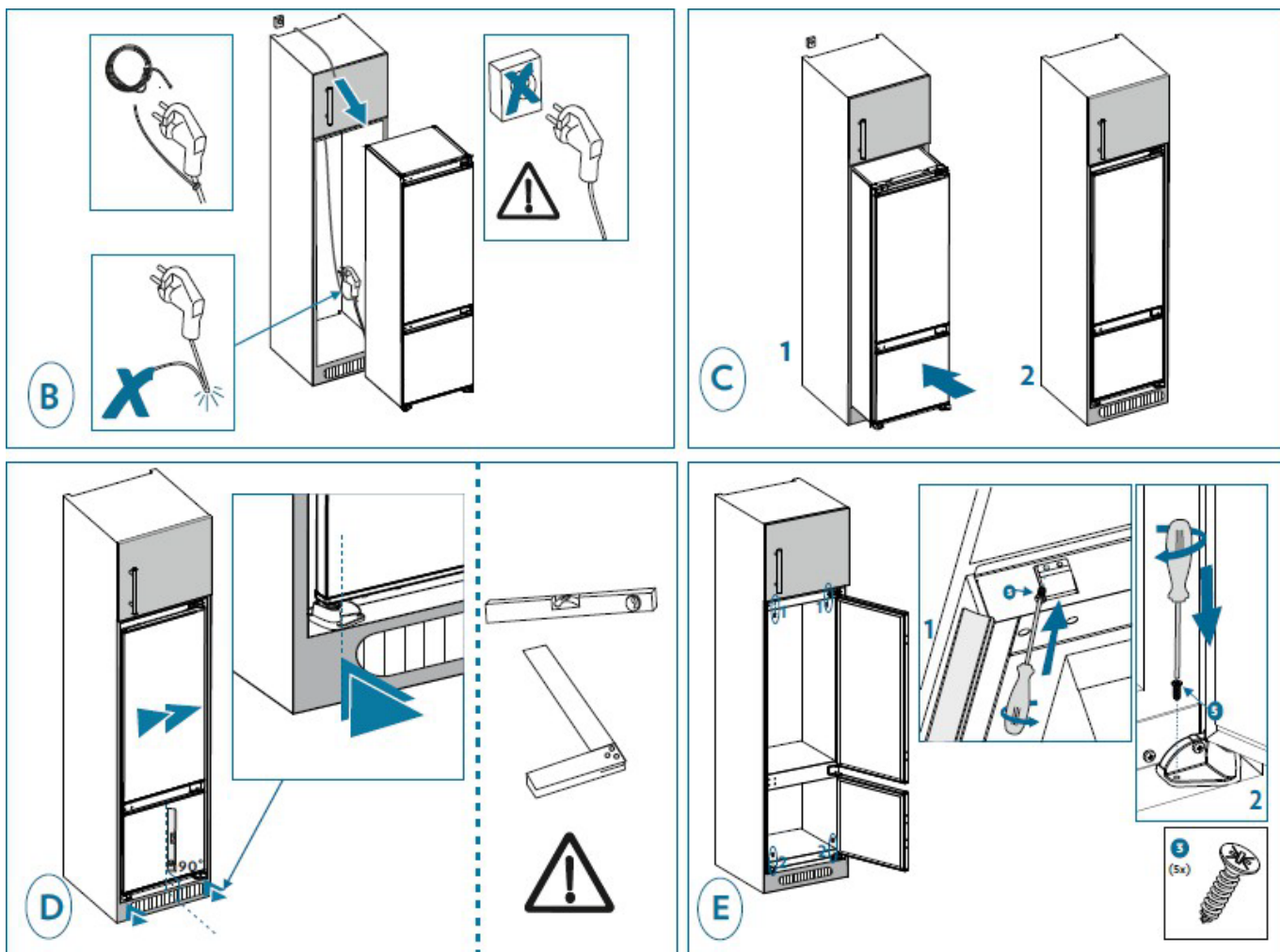
3. Spotřebič opatrně zasuňte do skrinky. Ujistěte sa, že otváracia strana dverok je čo najbližšie k stene skrinky.



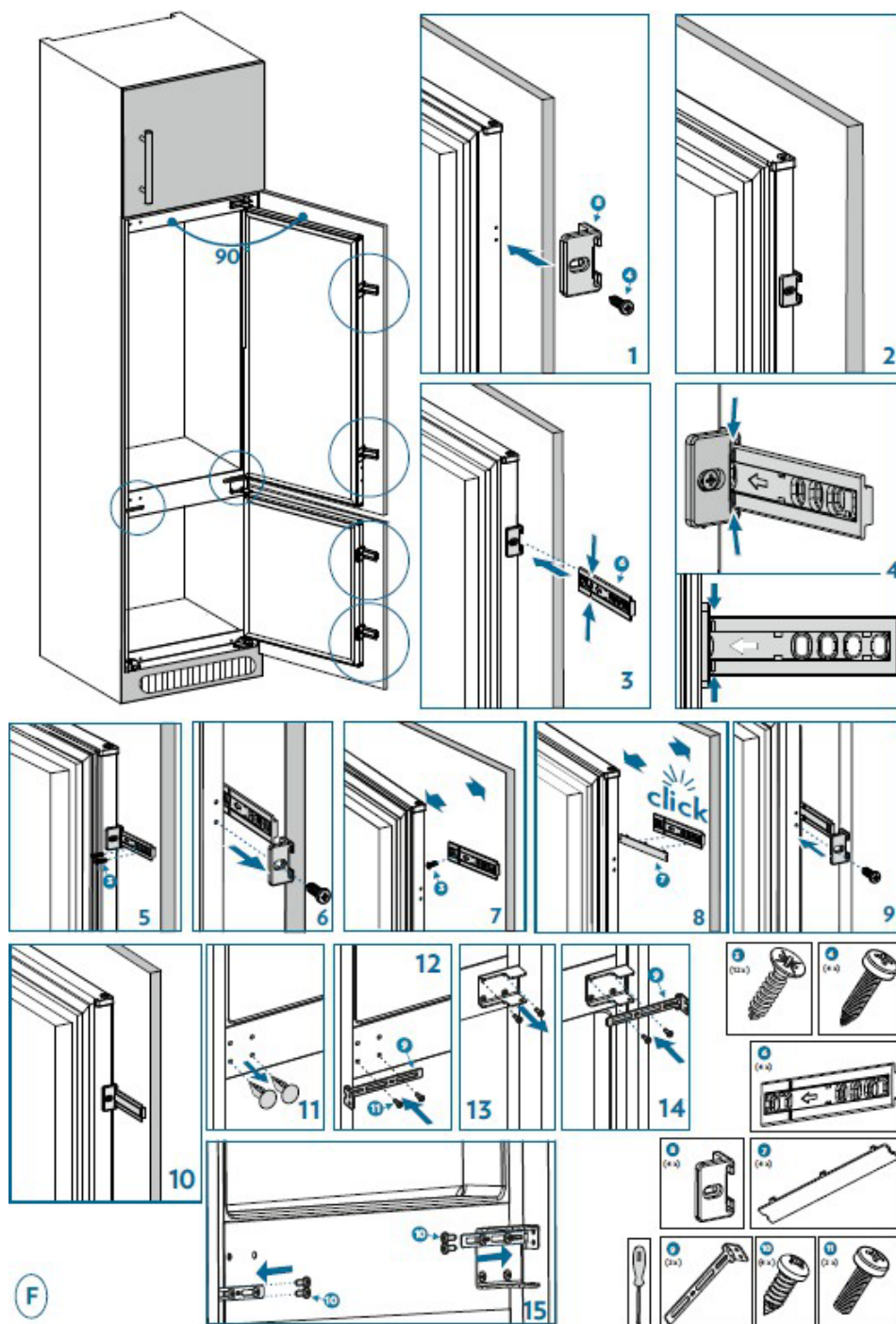
\*V závislosti na modeloch



4. Spotřebič nezapájejte do zásuvky. Pripevnite držiak horného krytu a nožičky ku skriní.

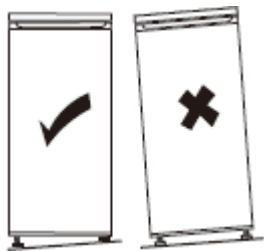


5. Do otvorov na strane spotrebiča naskrutkujte vodítko. Vložte posuvnú lištu do vodidla a priskrutkujte ju k dverám. Odskrutkujte vodítko a priskrutkujte poslednú skrutku posuvnej lišty k dverám. Potom pripevnite kryt posuvnej lišty k posuvnej lište. Vodítko naskrutkujte späť na jednotku. Nad mraziacim priestorom na ľavej strane spotrebiča odoberte kryty a priskrutkujte bočné upevnenie. Na pravej strane odskrutkujte skrutky závesu a naskrutkujte naň bočné upevnenie. Nakoniec k dverám pripevnite bočné upevnenie.



## Vyrovnanie spotrebiča

Vyberte miesto pre inštaláciu chladničky na rovnom povrchu.



Pokiaľ spotrebič nie je v rovine, dverka nie sú správne vyrovnané a nie je možné zaručiť tesnosť priestoru.

Po inštalácii spotrebiča dbajte na to, aby bol mierne naklonený dozadu. Týmto spôsobom sa budú dverka ľahšie zatvárať.

## Elektrické pripojenie



**Pozor! Spotrebič musí byť možné odpojiť od elektrickej siete, takže zástrčka musí zostať po inštalácii ľahko prístupná.**

- Elektrické prípojky musia spĺňať platné normy a musia byť schopné odolať maximálnemu výkonu uvedenému na identifikačnom štítku.
- Zástrčka musí byť ľahko prístupná a mimo dosahu detí.
- Pre vašu bezpečnosť musí byť tento spotrebič uzemnený. Pokiaľ nie je zástrčka uzemnená, obráťte sa na kvalifikovaného elektrikára, aby spotrebič pripojil v súlade s platnými predpismi.
- Nepoužívajte predlžovacie nástavce, adaptéry ani viacnásobné zástrčky.
- Za spotrebič neumiestňujte viac zástrčiek alebo prenosných napájacích zdrojov.

Výrobca odmieta akúkoľvek zodpovednosť v prípade nedodržania vyššie uvedených bezpečnostných opatrení .

**V prípade pochybností sa obráťte na predajcu.**

# POUŽITIE & TIPY

## Indikátor "COLD AREA"



Tento symbol nájdete v chladničke.

Zreteľne ukazuje najchladnejšiu zónu spotrebiča, kde je teplota nižšia alebo rovná +4 °C.

Teplomér v tejto zóne umožňuje kontrolovať nastavenie chladničky.



Nastavenie termostatu



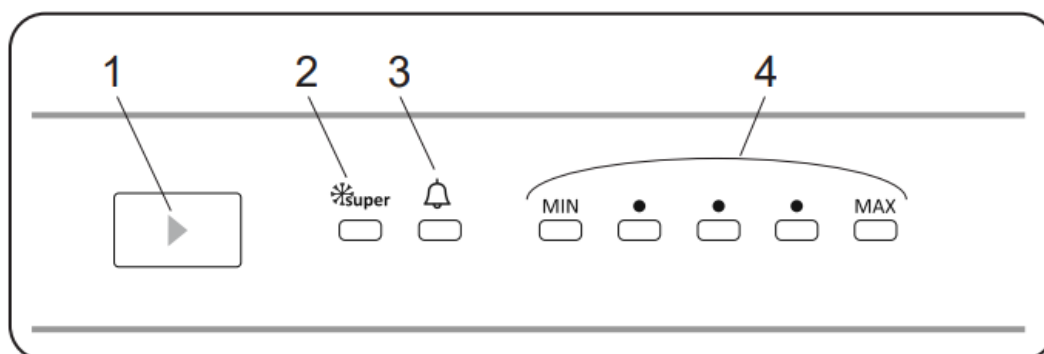
Správna teplota

### **Pozor!**

Ak sú dvere chladničky príliš dlho otvorené, teplota vo vnútri chladničky sa zvýši. Do 30 sekúnd po otvorení dverí skontrolujte ukazovateľ teploty, aby ste sa uistili, že je údaj správny.

## Nastavenie chladničky:

### Ovládací panel



### Použitie ovládacieho panelu

1. Tlačidlo nastavenia teploty
2. Symbol super (LED Super)
3. Symbol alarmu (LED dióda alarmu)
4. Indikátor nastavenej teploty

### Tlačidlo nastavenia teploty

Toto tlačidlo umožňuje nastaviť teplotu chladničky. Ak chcete nastaviť hodnoty pre oddiel chladničky, stlačte toto tlačidlo. Toto tlačidlo použite aj pre aktiváciu super-režimu (rýchleho chladenia).

### Svetelný alarm

V prípade problému v chladničke sa rozsvieti červená kontrolka alarmu.

## Super režim (rýchle chladenie)

### Kedy sa použije?

- Chladenie obrovského množstva potravín.
- Chladenie rýchleho občerstvenia.
- Na rýchle chladenie potravín.
- Dlhodobé skladovanie sezónnych potravín.

### Ako používať ?

- Stlačte tlačidlo nastavenia teploty, kým sa na displeji nezobrazí symbol Super.
- Počas tohto režimu sa rozsvieti LED dióda Super.
- Pre optimálny výkon spotrebiča pri maximálnom chladiacom výkone nastavte spotrebič do aktívneho režimu Super 5 hodín pred vložením čerstvých potravín do chladničky.

### V tomto režime:

Ak stlačíte tlačidlo nastavenia teploty, režim sa zruší a nastavenie sa obnoví na maximálnu teplotu.

Poznámka: Super-režim sa automaticky zruší po 5 hodinách.

### **Odporúčané nastavenie teploty v chladničke a mrazničke**

Mraziaci oddiel	Chladiaci oddiel	Poznámky
-18 °C	4 °C	Pre pravidelné používanie a optimálny výkon
-20 °C, -22 °C alebo -24 °C	4 °C	Odporúča sa pri teplote prostredia vyššej ako 30 °C.
Super režim	4 °C	Použitie na rýchle schladenie potravín
-18, -20, -22 alebo -24 °C	2 °C	Tieto nastavenia teploty je nutné použiť, pokiaľ je okolitá teplota príliš vysoká, alebo pokiaľ nie je priestor chladničky dostatočne chladný, pretože sa často otvárajú dvere.

### Vypnutie výrobku

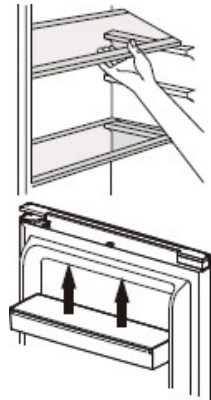
Pre úplné vypnutie spotrebiča je nutné vytiahnuť zástrčku zo zásuvky.

## **Denné použitie**

Priestor chladničky je vybavený policami, dvernými regálmi a zásuvkami s rôznymi logami, ktoré vám pomôžu uložiť potraviny na správne miesto.

### **Používanie políc**

Steny chladničky sú vybavené radom pojazdov, takže police je možné umiestniť podľa potreby.



### **Umiestnenie malých dverných priehradok**

Malé priehradky na dverách je možné vybrať a uľahčiť tak čistenie. Za týmto účelom postupne vyťahujte dverné priehradky v smere naznačenom šípkami, kým ich nebudete môcť úplne vybrať. Po vyčistení ich opäť nasadte na požadované miesto.

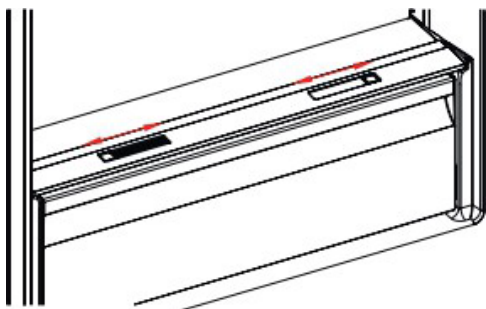
### **Fresh Zone (pri niektorých modeloch)**

Uchovávanie potravín v zóne Fresh v chladničke predlžuje ich čerstvosť a chuť. Priehradka Fresh Zone sa obvykle používa na skladovanie čerstvých potravín, ako sú surové ryby alebo mäso.

Poznámka: Do priestoru chladničky nekladajte potraviny, ktoré chcete zmraziť, ani zásobníky na kocky ľadu.

### **Fresh Dial (pri niektorých modeloch)**

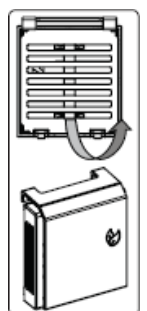
Pokiaľ je priehradka crispér plná, je potrebné otvoriť posuvník fresh umiestnený na priehradke crispér. To umožňuje regulovať množstvo vzduchu v crispere a mieru vlhkosti, aby sa predĺžila životnosť potravín vo vnútri. Volič umiestnený za priehradkou je potrebné otvoriť, pokiaľ sa na sklenenej polici objaví kondenzácia.



### **Ultra fresh**

Technológia Ultra fresh pomáha odstraňovať etylénový plyn (bioprodukt prirodzene sa uvoľňujúci z čerstvých potravín) a nepríjemné pachy z crispéru. Potraviny tak zostávajú dlhšie čerstvé.

- Zariadenie Ultra fresh je potrebné čistiť raz ročne. Filter by sa mal čistiť 2 hodiny pri 65 °C v rúre.
- Ak chcete filter vyčistiť, snímte zadný kryt filtračného boxu ťahom v smere šípky.
- Filter by sa nemal umývať vodou ani žiadnym čistiacim prostriedkom.

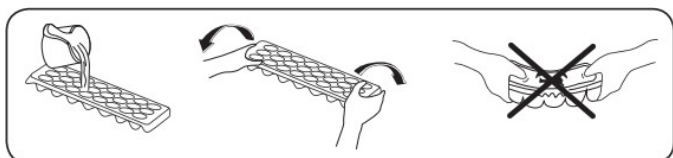


## Forma na kocky ľadu

(pri niektorých modeloch)

Naplňte formu na kocky ľadu vodou a vložte ju do mrazničky .

Akonáhle voda úplne zamrzne, je možné formu na kocky ľadu otočiť podľa obrázku a kocky ľadu vybrať.



## Rady a tipy

- Chladnička je domáci spotrebič určený na krátkodobé uchovávanie potravín, ako je ovocie, zelenina, nápoje atď.
- Nepoužívajte ju ako špecializovaný spotrebič na skladovanie produktov, ktoré vyžadujú skladovanie v súlade s prísnymi teplotnými pravidlami, ako sú lieky a pod.
- Uvarené potraviny musia byť pred uložením do chladničky schladené na teplotu okolia.
- Pred uložením do chladničky odporúčame potraviny vložiť do uzavretých nádob.
- Nikdy neumiestňujte potraviny priamo k výstupu vzduchu, pretože by mohlo dôjsť k obmedzeniu prúdenia vzduchu a zmrazeniu potravín.
- Do chladničky nikdy nekladajte prchavé, horľavé alebo výbušné kvapaliny, ako sú rozpúšťadlá, alkohol, acetón alebo benzín. Hrozí nebezpečenstvo výbuchu.
- Nikdy nenechávajte dvere otvorené dlhšie, než je nutné.

## Rady pre chladenie

- Mäso (všetky druhy) musí byť zabalené do uzavretých polyetylénových vreciek a umiestnené na sklenenú policu nad crisperom .
- Z bezpečnostných dôvodov skladujte týmto spôsobom iba jeden alebo maximálne dva dni.
- Varené potraviny, studené pokrmy a pod.: mali by byť zakryté a môžu byť umiestnené na ľubovoľnej polici.
- Ovocie a zelenina: je potrebné ich dôkladne očistiť a uložiť do špeciálnej zásuvky .
- Maslo a syr by mali byť uložené v špeciálnych uzavretých nádobách, zabalené do hliníkovej fólie alebo vložené do uzavretého vrečka.
- Fľaše s mliekom by mali byť uzavreté a uložené v regáli na fľaše vo dverách.
- Pre úsporu energie by mali byť všetky dverné a sklenené police umiestnené na určenom mieste.

## Rady pre zmrazenie

Na optimalizáciu procesu zmrazovania vám prinášame niekoľko dôležitých tipov:

- Maximálne množstvo potravín, ktoré môžete zmraziť každých 24 hodín, nájdete na výrobnom štítku.
- Proces zmrazenia trvá 24 hodín. Počas tejto doby nepridávajte žiadne ďalšie potraviny na zmrazenie .
- Zamrazujte iba kvalitné, čerstvé a riadne umyté potraviny.

- Potraviny pripravujte v malých porciách, aby ste ich mohli rýchlo a úplne zmraziť a následne rozmraziť iba potrebné množstvo.
- Potraviny zabaľte do hliníkovej fólie alebo polyetylénovej potravinovej fólie, ktoré sú vzduchotesné.
- Nedovoľte, aby sa čerstvé, nezmrazené potraviny dotýkali už zmrazených potravín, aby sa nezvýšila ich teplota.
- Ľadové výrobky, pokiaľ sú konzumované bezprostredne po vybratí z mraziaceho oddielu, môžu spôsobiť popálenie pokožky mrazom.
- Odporúčame označiť a datovať každé mrazené balenie.
- Ak chcete získať kocky ľadu rýchlejšie, odporúčame umiestniť zásobníky na kocky ľadu do hornej zásuvky.

## **Odmrazovanie**

Mrazené alebo hlboko zmrazené potraviny je možné pred konzumáciou rozmraziť v chladiacom priestore alebo pri okolitej teplote, v závislosti od časových možností.

Niektoré potraviny je možné tiež variť priamo po vybratí z mrazničky, kým sú ešte zmrazené. V takom prípade bude varenie trvať dlhšie.

**Dôležité V** prípade náhodného rozmrazenia spôsobeného napríklad prerušením dodávky elektriny rozmrazené potraviny rýchlo zjedzte. Rozmrazené potraviny nikdy znovu nezmrazujte.

## **Rady na skladovanie mrazených potravín**

Pre zaistenie optimálneho výkonu dodržujte nasledujúce pokyny: Uistite sa, že predajca potravín správne uskladnil mrazené potraviny.

Zaistite, aby boli mrazené potraviny rýchlo prenesené z predajne do mrazničky.

Dvere neotvárajte príliš často a nenechávajte ich otvorené dlhšie, než je nutné. Po rozmrazení sa potraviny rýchlo kazia a nikdy by sa nemali znova zmrazovať.

Neprekračujte dátum skladovania uvedené na potravine.



# STAROSTLIVOSŤ A ČISTENIE



**Pozor!** Pred akoukoľvek údržbou vždy odpojte spotrebič od siete. Nikdy net'ahajte za napájací kábel, ale iba za samotnú zástrčku.

## Čistenie

Z hygienických dôvodov spotrebič pravidelne čistite ( bočné steny a vnútorné aj vonkajšie príslušenstvo).

**Dôležité!** Éterické oleje a organické rozpúšťadlá môžu poškodiť plastové diely, napr. citrónová šťava, kyselina maslová alebo kyselina octová.

- Pred čistením spotrebiča ho odpojte od napájania.
- Vyberte potraviny zo spotrebiča. Skladujte ich na chladnom mieste a dobre zakryté.
- Chladničku nečistite polievaním vodou. Na čistenie spotrebiča nepoužívajte abrazívne prostriedky ani čistiace prostriedky.
- Dbajte na to, aby sa voda nedostala do skrinky svetla a ďalších elektrických súčastí.
- Spotrebič je potrebné pravidelne čistiť roztokom sódy bikarbóny a teplej vody .
- Príslušenstvo čistite oddelene ručne vodou a mydlom. Príslušenstvo neumývajte v umývačke riadu.
- Nedovoľte, aby tieto látky prišli do styku s časťami spotrebiča.
- Nepoužívajte žiadne abrazívne čistiace prostriedky.
- Po vyčistení opláchnite povrchy čistou vodou a osušte ich.
- Po vysušení všetkého zapojte spotrebič späť do siete suchými rukami.
- Kondenzátor čistite kefou najmenej dvakrát ročne. Tým dosiahnete úspory energie a zlepšíte výkon.



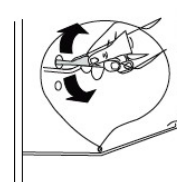
Spotrebič nikdy nečistite parným čističom.

## Odmrazovanie

- Chladnička sa odmrazuje automaticky. Voda z procesu odmrazovania odteká zberným žliabkom do zásobníka vody za chladničkou, kde sa odparuje.
- Pred čistením zásobníka na vodu sa uistite, že je chladnička odpojená od napájania.
- Odskrutkovaním vyberte zásobník na vodu (ak je priskrutkovaný) . Pravidelne ho čistite mydlovou vodou. Zabráňte tak tvorbe zápachu.

## Čistenie odtoku

Aby ste zabránili vtekaniu vody z odmrazovania do chladničky, čas od času vyčistite odtok v zadnej časti chladničky. Na to použite čistiaci prostriedok podľa obrázku vpravo.



## **Výmena svetla**

Tento výrobok obsahuje svetelný zdroj s energetickou triedou F.

Svetlo vo vnútri chladničky využíva diódu LED. Ak ju chcete vymeniť, obráťte sa na popredajný servis alebo autorizovaného technika.

V odstavci "KONTAKTY A INFORMÁCIE" nájdete všetky užitočné informácie pre kontaktovanie našich autorizovaných technikov a nášho popredajného servisu.

## Riešenie problémov

**⚠ Pozor! Pokiaľ dôjde k poruche, odpojte spotrebič zo siete. Odstraňovanie závad smie vykonávať iba kvalifikovaný elektrikár alebo kompetentná osoba.**

Ak sa vyskytne prevádzkový problém, skontrolujte nasledujúce body, než zavoláte naše autorizované popredajné oddelenie alebo kvalifikovaného odborníka.

Problém	Možná príčina	Riešenie
Spotrebič nefunguje.	Napájací kábel nie je zapojený alebo je uvoľnený.	Pripojte napájací kábel.
	Poistka sa prepálila alebo je chybná.	Skontrolujte poistku, prípadne ju vymeňte .
	Zásuvka je chybná.	Elektrické poruchy musí opraviť elektrikár.
Hrany spotrebiča, ktoré sa dotýkajú tesnenia, sú horúce.	Najmä v lete (horúce ročných období), povrchy, ktoré sú v kontakte s tesnenie dverí sa môže zahrievať keď je kompresor v prevádzky.	To je normálne.
Spotrebič zamrzne alebo tiež chladí veľa.	Teplota je nastavená príliš nízko	Nastavte termostat na teplejšie nastavenie dočasne.
Potraviny nie sú dostatočne zmrazené.	Teplota nie je správne nastavená .	Pozri kapitolu o nastavení teploty.
	Dvere boli dlhšiu dobu otvorené .	Dvere otvárajte iba v nevyhnutných prípadoch.
	Do spotrebiča bolo vložené veľké množstvo teplého jedla v rámci posledných 24 hodín.	Dočasne nastavte termostat na nižšiu teplotu.
	Spotrebič je v blízkosti zdroja tepla.	Pozri časť o umiestnení inštalácie.
Silná námraza na tesnenie dverí.	Tesnenie dverí netesní.	Opatrne zahrejte netesné časti tesnenia dverí fénom (na chladnom nastavení). Súčasne rukami manipulujte s nahriatym tesnením dverí, aby ste sa uistili, že spotrebič tesní.
Voda na podlahe.	Otvor na vypúšťanie vody je upchatý.	Pozri kapitolu „ Starostlivosť a čistenie “.
Strany spotrebiča sú horúce, keď je v použití.	To je normálne. Výmenníky tepla sú umiestnené v bočných stenách.	Pokiaľ sa dotýkate bočných stien, používajte rukavice.
Otvorené dvere zvukový alarm (V závislosti na modeli).	Chladnička a/alebo mraznička dvere zostali otvorené príliš dlho.	Zatvorte dvere.
Nezvyčajné zvuky.	Spotrebič nie je v rovine.	Prenastavte nožičky .
	Spotrebič sa dotýka steny alebo iných predmetov.	Spotrebič mierne posuňte.
	Súčasť, napr. rúrka, na zadnej strane spotrebiča sa dotýka inej časti spotrebiča alebo na stenu.	V prípade potreby súčiastku opatrne ohnite.

**① Pri bežnej prevádzke spotrebiča môžu byť počuť niektoré zvuky (prevádzkový cyklus kompresora, automatické odmrazovanie, cirkulácia chladiaceho plynu v spotrebiči atď.).**



**Ak nemôžete zistiť príčinu závady, zavolajte iba náš autorizovaný popredajný servis alebo kvalifikovaného odborníka.**

# KONTAKTY A INFORMÁCIE

## Vzťahy so zákazníkmi

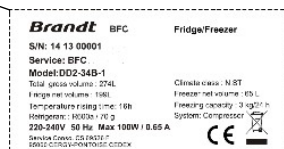
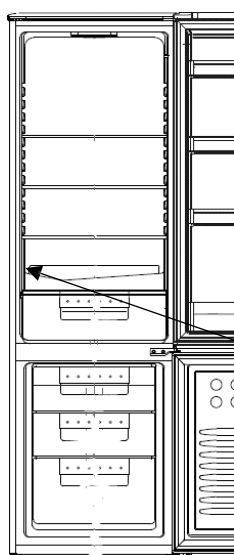
Ďalšie informácie o našich produktoch alebo nás môžete kontaktovať:

- Navštívte naše webové stránky : [www.brandt.fr](http://www.brandt.fr)

## Servis a opravy:

Všetky opravy spotrebiča musí vykonávať kvalifikovaný odborník, ktorý má akreditáciu na prácu s touto značkou.

Pri kontaktovaní uveďte úplný odkaz na váš spotrebič (model, typ, sériové číslo). Tieto informácie sú uvedené na identifikačnom štítku umiestnenom v ľavej dolnej časti chladničky (nad policou alebo za priehradkou na drobné potraviny).



Odkaz	
Sériové číslo	
Typ	
Model	
Odkaz na službu	

Zoznam schválených servisných stredísk nájdete na našich webových stránkach [www.brandt.com](http://www.brandt.com). Na týchto webových stránkach nájdete aj informácie o náhradných dieloch.

## Originálne náhradné diely

Pri servise požadujte použitie iba originálnych náhradných dielov.



Minimálna doba pre sprístupnenie náhradných dielov uvedených v európskom nariadení 2019-2019-EÚ a dostupných najmä užívateľovi spotrebiča je 10 rokov za podmienok stanovených v vyššie uvedenom nariadení.

## Záruka

Ak chcete využiť záruku, kontaktujte svojho predajcu. Výrobca neposkytuje na chladiace zariadenie žiadnu obchodnú záruku.





# ***Brandt***

Výhradný distribútor značky Brandt pre Slovensko:

ELEKTRO STORE SK, s.r.o.

Horná 116

022 01 Čadca

Slovenská republika

Záručný a pozáručný servis:

tel.: +421 915 473 787

email: [hlaseni.reklamaci@elmax.cz](mailto:hlaseni.reklamaci@elmax.cz)

Predaj náhradných dielov:

tel:+421 915 473 787

email: [servis@elmax.cz](mailto:servis@elmax.cz)

[www.brandt.sk](http://www.brandt.sk)