

NÁVOD K POUŽITÍ A ZÁRUČNÍ LIST

KOMBINOVANÁ MOTOROVÁ KOSA

Model: BP427-16MU-T

NAC
NEW AMERICAN CONCEPT

SERWIS.NAC.COM.PL

K O M P L E X N Í S E R V I S



Zajistíme váš klid



KOMBINOVANÁ MOTOROVÁ KOSA

Model: BP427-16MU-T

Výrobce: NAC Sp. z o.o.
Al. Krakowska 39, 05-090 Raszyn
Fax: +48 22 314 93 09
www.nac.com.pl, info@nac.com.pl

Centrální servis- sklad
Strobów 2E, 96-100 Skierniewice
Fax: +48 46 819 35 29
service.nac.com.pl, serwis@nac.com.pl



Pozor!
Před instalací nebo provozem zařízení si přečtěte tento návod k obsluze.

**Zařízení je určeno pro použití kolem domu.
Použití zařízení pro profesionální, poloprofesionální nebo komerční účely vede ke ztrátě záruky.**

OBSAH

Obsah	3
Technické údaje	3
Popis grafických stránek a piktogramů	4
Bezpečnostní pravidla pro stroje a zařízení se spalovacím motorem	5
Obecné bezpečnostní předpisy	5
Zvláštní bezpečnostní pokyny pro kombinované motorové kosa	7
Informace o zdravotních účincích látek, které se nacházejí uvnitř zařízení	10
Informace o environmentálních účincích látek, které se nacházejí uvnitř zařízení	10
Informace o systému sběru použitých elektrických a elektronických zařízení a o významu domácnosti	10
Zbytkové riziko	11
Bezpečnost a zodpovědnost výrobce	11
Použití	11
Další informace pro uživatele	11
Příprava	12
Spuštění	17
Obsluha	19
Čištění, údržba a skladování	21
Přeprava	24
Přehled a diagnostika problémů	25
Záruka a servis	25
Schéma sestavy zařízení	26
Poznámky	31
Prohlášení o shodě	32
Záruční podmínky	34
Záruční list	35

TECHNICKÉ ÚDAJE

Kombinovaná motorová kosa	
Typ, model	BP427-16MU-T
Motor	TT1E40F-5
Typ motoru	Dvoutaktní spalovací motor
Palivová směs	Po dobu prvních 10 hodin používejte směs v poměru 25:1 (2,5 litru benzínu na každých 100 ml oleje pro dvoutaktní motory), po 10 hodinách provozu použijte směs v poměru 40:1. (4 l benzínu na 100 ml oleje pro dvoutaktní motory).
Objem motoru	42,7 cm ³
Jmenovitý výkon	1,2 kW – 7500 ot/min
Maximální točivý moment motoru	1,8 Nm – 5500 ot/min
Maximální otáčky bez zatížení	9000 ot/min
Rozsah otáček motoru při volnoběhu	3000 ± 200 ot/min
Emise CO ₂	997,46 g/kWh
Motor splňuje požadavky předpisů	2016/1628/UE a 2018/989/UE
Číslo schválení	e9*2016/1628*2016/1628SHA1/P*1207*00
Účast na zkouškách emisí výfukových plynů	Ministerio de Industria, Comercio y Turismo
Objem nádrže	1,2 l
Směsný olej (doporučený)	NAC OIL MIX
Objem olejové nádrže	150 ml
Zapalovací svíčka	Torch L8RTC
Průměr řezné struny/kotouče	44 cm / 25,5 cm
Průměr otvoru řezných nástrojů	26 mm
Směr otáčení kotouče (při pohledu zdola)	vlevo
Maximální průměr struny	2,2 mm

Délka vodičí lišty	12" (300 mm)
Délka nástavce pro zastříhování živého plotu	390 mm
Úhel záběru	270° - 90°
Prodloužení	1 M
Garantovaná hladina hlukového zatížení LWA	111 dB (A)
Hladina hluku LpA na pracovišti; nepřesnost měření	LpA=102 dB (A) K=3 dB
Hodnota vibrací přenášených strojem a působících na horní končetiny uživatele; nepřesnost měření	kosa - $a_{\text{front_hv, eq}} 5,259 \text{ m/s}^2$; $a_{\text{rear_hv, eq}} 4,938 \text{ m/s}^2$ vyžínač - $a_{\text{front_hv, eq}} 6,566 \text{ m/s}^2$; $a_{\text{rear_hv, eq}} 9,661 \text{ m/s}^2$ K= 1,5 m/s ²
Hmotnost	12,8 kg
Rok výroby	2024

Součástí výbavy motorové kosa je:

- motor (hnací jednotka),
- nástavec žacího kotouče,
- nástavec s pilou,
- nástavec pro zastříhování živého plotu,
- kryt řezných nástrojů,
- vyžínací hlava,
- prodloužení hnacího hřídele,
- postroj,
- návod k obsluze, záruční podmínky, záruční list a es prohlášení o shodě.

POPIS GRAFICKÝCH STRÁNEK A PIKTOGRAMŮ



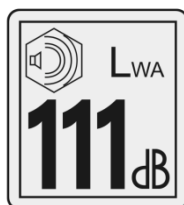
1. Pozor: Nebezpečí. Dbejte zvýšené opatrnosti.
2. Důležité! Přečtěte si návod k použití a dbejte varování.
3. Používejte ochranné rukavice
4. Používejte ochranné brýle a chrániče sluchu.
5. Používejte ochrannou obuv.
6. Pozor! Udržujte ruce a nohy mimo dosah ostří nože.
7. Nebezpečí poranění předměty odmrštěnými spuštěným strojem.
8. Pozor: Před údržbou a/nebo opravou odpojte vysokonapěťový kabel od zapalovací svíčky.
9. Nebezpečí požáru nebo výbuchu. Benzín je vysoce hořlavý.
10. Pozor: Horký povrch může způsobit popáleniny.
11. Varování: Výfukové plyny jsou zdraví škodlivé. Hrozí nebezpečí otravy nebo udušení. Nepoužívejte zařízení v uzavřených prostorech.
12. Dodržujte bezpečnou vzdálenost od budov.
13. Udržujte zařízení mimo dosah dětí.
14. Použité zboží nevyhazujte. Uživatel je povinen odnést použitý přístroj na určené sběrné místo k recyklaci odpadu.
15. Dodržujte minimální vzdálenost 15 m od přítomných osob.

Tento návod by měl být považován za nedílnou součást zařízení. Měl by být uložen na místě pro něj určeném tak, aby byl snadno přístupný. Nezapomeňte tyto pokyny předat novému majiteli nebo uživateli, pokud je zařízení dále prodáváno nebo předáno jiné osobě.

Ostatní označení na stroji



Typový štítek



Zaručená úroveň akustického výkonu



Upozornění



Typový štítek je umístěn na krytu zařízení. Informace uvedené na typovém štítku jsou nezbytné pro určení správných náhradních dílů a činnosti údržby.

BEZPEČNOSTNÍ PRAVIDLA PRO STROJE A ZAŘÍZENÍ SE SPALOVACÍM MOTOREM

Zařízení je považováno za vhodné pro použití ve státech/oblastech, ve kterých se vyskytuje mírné klima s rovnoměrnou vlhkostí. Může být používáno také v ostatních státech/oblastech.



UPOZORNĚNÍ!

- Pečlivě si přečtete návod. Seznamte se s bezpečnostními předpisy pro zařízení poháněná spalovacím motorem a vybavená řídicími systémy a také se správným používáním těchto zařízení.
- Nedodržení níže uvedených pokynů a upozornění, jež se týkají bezpečnosti, může být příčinou úrazu elektrickým proudem, požáru a/nebo vážného zranění.
- Uchovejte tento návod pro případ pozdějšího použití do budoucna.
- Toto zařízení není určeno k používání osobami (včetně dětí) s omezenými fyzickými, smyslovými, nebo mentálními schopnostmi, případně osobami, které nemají žádné zkušenosti s tímto zařízením, nebo znalosti o tomto zařízením, jedině že by toto zařízení používali pod dozorem, nebo v souladu s návodem k obsluze, který byl předán osobami zodpovědnými za jejich bezpečnost.
- Nedovolte používat zařízení dětem, mladistvým osobám do 16 let věku a osobám, které se neseznámily s návodem k obsluze.

OBECNÉ BEZPEČNOSTNÍ PŘEDPISY

Bezpečnost na pracovišti

- Na pracovišti udržujte pořádek a zajistěte dobré osvětlení. Nepořádek a špatné osvětlení může být příčinou nehod.
- Děti a pozorovatele nesmí mít přístup do míst, ve kterých jsou používána zařízení se spalovacím motorem. Rozptýlení pozornosti může způsobit ztrátu kontroly nad zařízením. Zahradní techniku zanechávejte mimo dosah osob ve vašem okolí.
- Obsluha nebo uživatel je zodpovědný za nehody nebo ohrožení, které působí vůči ostatním osobám nebo okolí.

Bezpečnost při manipulaci s palivem

- Spalovací motor je přizpůsoben pro práci s benzinem nebo palivovou směsí (**viz druh paliva v technických údajích zařízení**).
- Benzin může být skladován pouze v nádobách (kanystrech), které jsou určeny speciálně k tomuto účelu.
- Benzin skladujte mimo dosah působení faktorů, jež mohou být zdrojem požáru, např. bojleru, ohniště, otevřeného ohně, míst, v nichž se vyskytují elektrické jiskry, zvýšená teplota, jiskry způsobené svařováním, nebo jiné zdroje tepla, které mohou způsobit zapálení pohonné hmoty.
- Palivovou nádrž plňte pouze na otevřeném prostranství.
- Kouření cigaret nebo používání otevřeného ohně během práce se zařízením nebo při plnění palivové nádrže je výjimečně nebezpečné.
- Před zahájením plnění palivové nádrže musí být zařízení vypnuto a motor zchlazen.
- Neplňte palivovou nádrž více, než po okraj plnicího hrdla, benzin má velkou tepelnou roztažnost.
- Pokud dojde k rozliti benzínu, je nutné jej okamžitě utřít suchou látkou.
- Během plnění palivové nádrže věnujte zvýšenou pozornost skutečnosti, abyste si palivem nepotřísnili oděv. Oděv nasáknutý benzinem může být zapálen, a proto jej okamžitě vyměňte.

- Po naplnění palivové nádrží palivem uzavřete tuto nádrž těsně její zátkou a před nastartováním motoru přeneste kanystř s palivem na místo vzdálené minimálně 3 m od místa, ve kterém jste plnili palivovou nádrž.
- Před nastartováním motoru zkontrolujte těsnost celého palivového systému, zejména palivové nádrže, hadiček, spojek, zátky plnicího hrdla a okolí karburátoru. Pokud v palivovém systému zjistíte netěsnost, nespustíte motor, protože existuje riziko požáru.
- Zařízení nesmí pracovat ve výbušném prostředí, které vytvářejí hořlavé kapaliny, plyny a prach. Spalovací motor může vytvořit jiskry, jež mohou prach nebo výpary zapálit.
- Nepoužívejte zařízení, pokud se vyskytují problémy s jeho vypnutím. Každé zařízení, které nelze vypnout, je nebezpečné, a musí být opraveno.
- Neskladujte zařízení s plnou palivovou nádrží v interiérech místností. Benzinové výpary jsou hořlavé a zdraví nebezpečné.



POZOR!

Vyhnete se vdechování benzinových výparů a spalin. Benzin, benzinové výpary a spaliny mohou být příčinou otravy.

Nespustíte zařízení v uzavřených nebo nedostatečně větraných místnostech. Pokud vás bolí hlava, máte mdloby, poruchy sluchu nebo zraku, okamžitě přerušte práci.

Osobní bezpečnost

- Během práce se zařízením sledujte prováděnou práci, předpokládejte vývoj událostí a řiďte se zdravým rozumem. Nepoužívejte zařízení, pokud jste unaveni, pod vlivem omamných látek / drog, alkoholu nebo léků. Chvilková nepozornost během práce může způsobit vážná zranění.
- Používejte ochranné vybavení. Vždy používejte ochranné brýle. Používání takového ochranného vybavení, jako respirátor, protiskluzná obuv, přilba nebo chrániče sluchu, může v určitých situacích zmenšit rozsah zranění.
- Před zprovozněním zařízení odstraňte všechny předměty a klíče. Ponechání klíče v rotující pracovní části stroje může způsobit zranění.
- Nevyklánějte se příliš daleko. Celou dobu stůjte pevně a udržujte rovnováhu. Umožní vám to lepší kontrolu v nepředvídatelných situacích.
- Oblékejte se vhodným způsobem. Nenoste volný oděv ani šperky. Svě vlasy, oděv a rukavice udržujte mimo dosah pohyblivých částí. Volný oděv, šperky nebo dlouhé vlasy mohou být zachyceny pohyblivými částmi zařízení.
- Během práce držte zařízení za přidavná madla, pokud je jimi zařízení vybaveno. Ztráta kontroly nad zařízením může způsobit riziko úrazu.
- Nepoužívejte zařízení, pokud se vyskytují problémy s jeho vypnutím. Každé zařízení, které nelze vypnout, je nebezpečné, a musí být opraveno.



Přes použití konstrukce zařízení, která je ve své podstatě bezpečná, použití ochranných prostředků a doplňkových ochranných prostředků, vždy existuje zbytkové riziko, že během práce dojde ke zranění.

Používání zařízení a péče o něj

- Nepřetěžujte zařízení. Používejte zařízení s takovým výkonem, který odpovídá vykonávané práci. Vhodně zvolené vybavení umožní lepší a bezpečnější práci při takovém zatížení, na jaké bylo toto vybavení navrženo.
- Nepoužívané zařízení uchovávejte mimo dosah dětí. Nedovolte, aby zařízení používaly osoby, které se neseznámily se samotným zařízením nebo tímto návodem. Zařízení a vybavení s pohonem spalovacím motorem jsou v rukou neproškolených uživatelů, nebezpečné.
- Na zařízeních s pohonem spalovacím motorem musí být prováděna pravidelná údržba. Je nutné kontrolovat souosost, nebo zaseknutí se pohyblivých částí, jejich prasknutí a všechny ostatní faktory, které mohou mít vliv na správný chod zařízení. Pokud zjistíte poškození, je nutné zařízení před použitím opravit. Příčinou mnoha nehod je neprofesionální způsob opravy a/nebo údržby zařízení.
- Před použitím zařízení je nutné vyměnit všechny vadné, opotřebované a poškozené části. Pokud jsou výstražné nálepky, které jsou umístěny na zařízení, nečitelné, nebo byly poškozeny, je nutné je vyměnit.
- Výstražné nálepky a náhradní díly lze objednat v servisu společnosti NAC a také u autorizovaných dealerů.
- Nářadí s pohonem spalovacím motorem, vybavení, pracovní nástroje apod. je nutné používat v souladu s tímto návodem a zohlednit podmínky a druh vykonávané práce. Používání elektrického nářadí způsobem, pro který není určeno, může být nebezpečné.

Obsluha a používání nářadí vybavených akumulátorem

- Před vložením akumulátoru do nářadí zkontrolujte, zda je jeho přepínač v poloze „vypnuto“. Vkládání akumulátorů do zařízení, když je přepínač v poloze „zapnuto“, může být příčinou vážného zranění.
- Používejte pouze nabíječky doporučené výrobcem. Použití nabíječky k nabíjení jiného druhu akumulátorů může být příčinou požáru.
- Nikdy nepoužívejte jiné druhy akumulátorů než ty, které doporučuje výrobce. Použití jiných druhů akumulátorů může být příčinou vážných úrazů nebo požáru.
- V době, kdy není elektrické nářadí používáno, je nutné z něj akumulátor vyjmout. Akumulátor uchovávejte mimo dosah takových kovových předmětů, jakými jsou: kancelářské sponky, mince, hřebíky, šroubky apod., které mohou způsobit zkrat kontaktů akumulátoru. Zkrat kontaktů akumulátoru může způsobit popálení nebo požár.
- V extrémním případě může z akumulátoru vytéct kapalina. Je bezpodmínečně nutné vyhnout se kontaktu s touto kapalinou. Pokud náhodou dojde ke kontaktu s touto kapalinou je nutné postižené místo okamžitě omýt vodou. Pokud tato kapalina zasáhne oči, je nutné okamžitě kontaktovat lékaře. Kapalina, která uniká z akumulátoru, může vyvolat alergickou reakci, nebo způsobit popáleniny.
- **POZOR!** Nabíječky a napájecí adaptéry akumulátorových zařízení jsou určeny pro práci v interiéru místnosti v suchém prostředí.
- Je zakázáno používat nabíječky a napájecí adaptéry v exteriéru nebo v takových místnostech s vysokou vlhkostí vzduchu, jako jsou např. koupelny nebo sklepy.



Nebezpečí úrazu elektrickým proudem a/nebo poškození zařízení.

Oprava

- Před provedením jakékoliv regulace/nastavení, výměny náhradního dílu nebo uskladněním odpojte vodič ze zapalovací svíčky. Taková preventivní bezpečnostní opatření omezují riziko náhodného startu.
- Opravu zařízení je nutné svěřit kvalifikované obsluze a k opravě musí být použity originální náhradní díly. To zajistí bezpečný provoz zařízení. Každou servisní činnost doporučujeme svěřit autorizovanému servisu společnosti NAC.



POZOR!

Pokud si děti budou hrát s obalem, existuje nebezpečí jejich udušení.

Obal, zejména fóliový sáček, musí být uchováván mimo dosah dětí.

ZVLÁŠTNÍ BEZPEČNOSTNÍ POKYNY PRO KOMBINOVANÉ MOTOROVÉ KOSY



Varování!

- Pozor na ostré hrany nožů a řeznou strunu. Hlava se otáčí i po vypnutí motoru.
- Dodržujte všechny bezpečnostní pokyny, instrukce, popisy a údaje poskytnuté s přístrojem. Nedodržení následujících pokynů může představovat nebezpečí úrazu elektrickým proudem, požáru a/nebo vážného zranění.
- Používejte pouze zařízení v dobrém technickém stavu, v případě potřeby proveďte potřebné úkony nebo se obraťte na servis. Doporučujeme využít služeb autorizovaného servisu firmy NAC
- Před každým uvedením do provozu zkontrolujte, zda:
 - je stroj sestaven v souladu s návodem k použití;
 - je řezný nástroj a kompletní řezací mechanismus (strunová vyžínací hlava, kryt řezného nástroje) v dobrém stavu; jejich upevnění, poškození a opotřebení (prohlubně nebo praskliny) je třeba pravidelně kontrolovat;
 - bezpečnostní zařízení (např. kryt hlavy, kryt, rukojeť, spínač motoru) jsou v dobrém stavu a správně fungují
- Nepoužívejte příslušenství, které není výslovně určeno a doporučeno výrobcem pro daný přístroj. Skutečnost, že příslušenství lze na nářadí namontovat, není zárukou bezpečného používání.
- Systém upevnění pracovního nástroje musí odpovídat rozměrům nástroje. Pracovní nástroje s nesprávnými rozměry nelze dostatečně chránit ani kontrolovat.
- Nezapínejte kosu, pokud není správně nasazen řezný nástroj. Hrozí vznik nebezpečných vibrací!
- Je zakázáno řezat kovy.
- Řezné nástroje udržujte ostré a čisté. Správná údržba ostrých hran řezných nástrojů snižuje pravděpodobnost zaseknutí a usnadňuje manipulaci.
- Před seřizováním, čištěním, údržbou, vypněte stroj a odpojte vysokonapěťový kabel od zapalovací svíčky

- Nekoste, pokud jsou v blízkosti jiné osoby, zejména děti nebo zvířata.
- Nespouštějte poškozenou kosu.
- Řezných prvků se dotýkejte až po vypnutí zařízení a úplném zastavení motoru stroje a řezných prvků
- Nezvedejte a nepřemísťujte přístroj s nastartovaným motorem.
- Vypněte stroj a odpojte vysokonapěťový kabel od zapalovací svíčky, když:
 - necháváte zařízení bez dozoru,
 - před seřizováním,
 - před kontrolou, čištěním nebo opravou zařízení,
 - po zasažení cizím předmětem,
 - při výskytu abnormálních vibrací.
- Vnitrostátní předpisy mohou omezovat používání přístroje.

Příprava

- Během kosení noste vždy pevnou obuv a dlouhé kalhoty, nepracujte se strojem naboso nebo v sandálech.
- Pečlivě zkontrolujte oblast, kde bude přístroj pracovat, a odstraňte všechny kameny, větve, dráty, kosti a jiné cizí předměty.
- Překážky (např. pařezy, kořeny) nemusí být ve vysoké trávě vidět, proto před použitím přístroje označte všechny překážky skryté v trávě, které nelze odstranit.
- Před použitím vždy zkontrolujte, zda nejsou řezné prvky opotřebené nebo poškozené. Vyměňte opotřebovanou nebo poškozenou hlavu, zkontrolujte, zda není poškozena struna.
- Před zahájením práce zkontrolujte odstředivou spojku. Za tímto účelem spusťte kosu, stiskněte ovládací páku, dokud motor kosy nedosáhne maximálních otáček, a poté uvolněte ovládací páku, dokud otáčky motoru neklesnou na volnoběh. Řezací nástroj by se měl po chvíli zastavit. Pokud se řezný nástroj nezastaví, měl by být přístroj předán k opravě.
- Před použitím a po pádu nebo jiném nárazu kosu vizuálně zkontrolujte za účelem zjištění veškerých významných poškození, která by mohla mít vliv na bezpečnost.



Nezapomeňte! Nenechávejte přístroj bez dozoru. Nikdy nenechávejte kosu v chodu, jelikož by mohlo dojít k jejímu nechtěnému použití a následným nehodám.

Používání

- Koste pouze za denního světla nebo při dobrém umělém osvětlení.
- Nekoste za deště, zejména během bouřky. Vyhněte se kosení mokré trávy.
- Nepracujte při silném větru nebo za jiných povětrnostních podmínek, které by při používání přístroje mohly způsobit nebezpečnou situaci.
- Vždy se ujistěte, že stojíte pevně na šikmé ploše.
- Chodte, nikdy neběhejte. Nezapomeňte udržovat bezpečnou a stabilní pozici.
- Nekoste na příliš svažitých prostranstvích.
- Nepoužívejte stroj s poškozenými kryty nebo krytkami nebo bez bezpečnostního zařízení, např. přiložených ochranných krytů.
- Spusťte motor dle pokynů a dbejte na to, aby vaše chodidla byla v dostatečné vzdálenosti od hlavy řezného kotouče.
- V pravidelných intervalech kontrolujte správnou funkci jističe přístroje, protože vadný jistič může v případě nouze odpojit přístroj.
- Nemějte ruce nebo nohy v blízkosti rotujících částí.
- Pozor! Stroj během provozu způsobuje vibrace končetin. Hodnota zrychlení vibrací je uvedena ve jmenovité tabulce. Dlouhodobé vystavování rukou vibracím po dobu několika měsíců nebo let může způsobit bílou nemoc prstů, tj. snížení teploty končetin způsobené ischemií. Příznaky, jako je brnění, necitlivost a přecitlivělost na chlad, by se neměly podceňovat; navštivte svého lékaře
- Je důležité zaujmout správnou pracovní pozici, aby nedocházelo k nadměrné únavě, doporučuje se často měnit pozici během práce.
- Každých 15 minut přerušete práci – je nutný odpočinek. Únava a nesoustředěnost mohou být příčinou nehod.
- Během práce pokládejte nohy do stabilní polohy a nezapomínejte udržovat rovnováhu po celou dobu práce.
- Vždy používejte přiložený postroj.
- Během provozu se spotřebiče nedotýkejte odkrytými částmi těla, zabráníte tak případným popáleninám.
- Při práci držte přístroj oběma rukama za rukojeti k tomu určené.
- Řetězovou pilu oddalujte od řezaného materiálu pouze za chodu řezacího řetězu.

- Pokud není možné proříznout materiál najednou, stáhněte řetězovou pilu mírně zpět, změňte polohu špičaté spáry a pokračujte v řezání mírným zvednutím hlavní rukojeti pily.
- Při vodorovném řezání zaujměte takovou pozici, aby byla zachována svislá poloha.
- V případě zaseknutí řetězu dbejte zvýšené opatrnosti. Může dojít k odrazu směrem k uživateli.
- Abyste se vyhnuli nebezpečným situacím, snažte se, pokud možno, řezat spodní části lišty. V takovém případě by případný odraz byl veden směrem od těla uživatele.
- Zvláštní pozornost věnujte větvím, které jsou pod tlakem, nikdy neřežte volně visící větve zespodu.
- Nekontrolovaný pád řezané větve představuje riziko zranění, při práci vždy stůjte na straně předpokládaného směru pádu řezané větve.
- Běžící kotouč má tendenci se otáčet, když se horní část vodícího řetězu dotkne obráběného materiálu. V takovém případě se může pila nekontrolovaně pohybovat směrem k uživateli, což představuje riziko zranění.
- Zachovejte zvláštní opatrnost, když končíte řezat dřevo, jelikož kotouč, který nemá odpor v podobě řezaného materiálu, padá silou setrvačností, což může způsobit zranění.
- Nepoužívejte stroj, když stojíte na stromě, žebříku, lešení, kmene apod.



Seznam doporučených řezných nástavců:

- Strunová hlavice,
- tříramenný nůž,
- řezný kotouč pro elektrickou sekačku,
- osmiramenný kotouč,
- čtyřramenný kotouč.

Pozor! Všechny použité řezné kotouče musí být určeny pro použití s motorovými sekačkami.



Pozor! Použití řezných nástavců, které nejsou určeny pro použití s křovinořezy, např. kovových rotujících řetězů nebo cepových nožů skládajících se z několika částí, je velmi nebezpečné a může zapříčinit vážné nehody.



Pozor! Křovinořez je vybaven kryty řezacího mechanismu, které zajišťují bezpečnost uživatele. Nikdy neprovádějte práci s odstraněnými nebo nefunkčními ochrannými kryty a bezpečnostními prvky. Práce bez funkčních ochranných krytů může vést k nehodě s následkem újmy na zdraví nebo na životě. Nepoužívejte jiné kryty než ty, které dodává výrobce, protože může být ohrožena bezpečnost uživatele a přítomných osob.

Přeprava

- Před přepravou kosa je třeba motor nechat vychladnout a vypustit z něj palivo a olej.
- Má-li být přepravována kosa s kovovým řezacím nástavcem (např. tříramenný nůž), musí být nástavec před přepravou chráněn ochranným krytem nože.
- Při přepravě zajistěte sekačku přepravními popruhy, ponechání volně položeného stroje představuje nebezpečí.
- Veškeré úkony spojené s výměnou kovových řezacích nástavců provádějte v ochranných rukavicích.

Údržba a skladování



Varování

- Před prováděním jakýchkoli oprav, obsluhy nebo údržby se ujistěte, že je přístroj odpojen ze sítě, a že se v jeho blízkosti nenacházejí děti nebo třetí osoby.
- Nezapomeňte, že v nádrži stroje se může nacházet palivo. Bezpečnostní pravidla pro manipulaci s palivem jsou popsána v této příručce v části: „Bezpečné zacházení s palivem“.
- Udržujte všechny matice, šrouby a vruty v dobrém stavu, aby bylo zajištěno bezpečné fungování přístroje.
- Upozornění! Řezné nástroje jsou velmi ostré, dbejte zvýšené opatrnosti, aby nedošlo k poranění.

Po použití vyčistěte přístroj od zbytků trávy, prachu a nečistot.

Pomocí kartáče nebo škrabky očistěte ochrannou část a řezací jednotku od zbytků trávy a prachu, v případě potřeby řezací jednotku vyjměte.



Pozor! Použití vysokotlakého proudu vody může poškodit vnější plášť krytu, zničit bezpečnostní nálepky a označení.

- Kovové části je nutné chránit antikorozními prostředky.
- Ovládací prvky a lanka je třeba promazávat olejem, a to nejméně dvakrát za sezónu a vždy před a po sezóně.
- Celý vnější povrch křovinořezu lze čistit vlhkým hadříkem a chránit přípravky určenými k údržbě.
- Křovinořez skladujte v dobře větrané místnosti na suchém, bezprašném místě.
- Skladujte pouze funkční křovinořez, závady musí být před uskladněním odstraněny.

V případě nehody nebo poruchy

V případě nehody stroj okamžitě zastavte/vypněte a zavolejte pomoc (pokud to situace vyžaduje).

V případě poruchy stroj zastavte/vypněte a obraťte se na autorizovaný servis, aby nedošlo k poškození.

INFORMACE O ZDRAVOTNÍCH ÚČINCÍCH LÁTEK, KTERÉ SE NACHÁZEJÍ UVNITŘ ZAŘÍZENÍ

V zařízení se nachází malé množství maziva a/nebo oleje, takže látek, které jsou potenciálně nebezpečné pro zdraví.

Při kontaktu těchto látek s očima může dojít k určitému podráždění očí (zarudnutí spojivek). Doporučujeme vypláchnout látku vlažnou vodou.

Kontakt s kůží může někdy způsobit zarudnutí, podráždění a vysušení pokožky, zejména během dlouhodobého působení. Doporučujeme umýt látku vlažnou vodou.

Spolknutí maziva může způsobit projevy podráždění sliznic trávicího traktu (nevolnost, zvracení, průjem, bolest břicha).

Pokyny, které se týkají jakékoliv okamžité lékařské pomoci a zvláštního zacházení s postiženým: rozhodnutí o způsobu poskytnutí první pomoci přijímá lékař po přesném vyhodnocení stavu poškozeného. Symptomatická léčba.

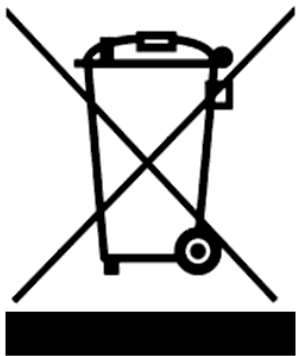
INFORMACE O ENVIRONMENTÁLNÍCH ÚČINCÍCH LÁTEK, KTERÉ SE NACHÁZEJÍ UVNITŘ ZAŘÍZENÍ

Látky a součásti zařízení mohou být nebezpečné pro životní prostředí.

INFORMACE O SYSTÉMU SBĚRU POUŽITÝCH ELEKTRICKÝCH A ELEKTRONICKÝCH ZAŘÍZENÍ A O VÝZNAMU DOMÁCNOSTI

1. Každý zákazník může v obchodě, ve kterém si koupil nové zařízení, nechat staré, použité zařízení, protože obchod má povinnost zdarma přijmout staré zařízení, pokud je v něm zakoupeno nové zařízení téhož druhu, jež plní stejnou funkci.
2. Každý zákazník může vrátit staré, opotřebované elektrické a elektronické zařízení v místě dodávky nového zařízení. Ve smyslu platných předpisů je v místě dodávky nového zařízení distributor, který kupujícímu (zákazníkovi) dodává zařízení, jež je určeno pro použití v domácnosti, povinen zdarma přijmout opotřebované zařízení, které pochází z domácnosti, pokud je opotřebované zařízení stejného druhu a plní stejné funkce, jako nové zařízení.
3. Ve velkém obchodě může každý zákazník odevzdat opotřebované zařízení, aniž by musel kupovat nové. V souladu s platnými předpisy, jsou prodejny, které prodávají zařízení určená pro použití v domácnosti, a jejichž prodejní plocha je min. 400 m², povinny zdarma přijmout buď v této prodejně, nebo v jejím bezprostředním okolí opotřebované zařízení, které pochází z domácnosti, a jehož žádný z vnějších rozměrů nepřekračuje 25 cm, aniž by si zákazník musel koupit nové zařízení, které je určeno pro použití v domácnosti.
4. Každý zákazník může odevzdat opotřebované zařízení do sběrného dvora. Informaci o nejbližší lokalizaci najdete na webových stránkách obce nebo informační tabuli městského úřadu.
5. Pokud se rozhodnete pro opravu zařízení v servisním středisku a oprava zařízení je nerentabilní, nebo není technicky možná, servisní středisko má povinnost toto zařízení bezplatně přijmout.
6. Domácnost plní velmi důležitou úlohu ve snaze o znovupoužití a zpětný odběr použitého zařízení. Správné zacházení s použitým zařízením předchází potenciálním negativním důsledkům pro životní prostředí a lidské zdraví.

Výše uvedeným způsobem shromážděná zařízení se dostávají do speciálních demontážních závodů, kde jsou z nich v první řadě odstraněny nebezpečné složky. Další prvky jsou zpětně získávány a recyklovány. Každé zařízení, které je napájeno elektrickým proudem nebo akumulátory, musí být označeno symbolem přeškrtnutého odpadkového koše:



Symbol přeškrtnutého odpadkového koše, který je umístěn na zařízení, obalu, nebo k němu přiložených dokumentech, znamená, že výrobek nesmí být likvidován společně s ostatními odpady. Povinností uživatele je odevzdat takovýto odpad do vyznačeného sběrného dvora pro jeho správné zpracování. Toto označení zároveň znamená, že zařízení byl uvedeno do obratu po dni 13. srpna 2005.

Použité zařízení nesmí být likvidováno společně s ostatními odpady!
Hrozí to peněžními pokutami.

Správné zacházení s použitým zařízením předchází potenciálním důsledkům pro životní prostředí a lidské zdraví.

Zároveň tak šetříme přírodní zdroje naší Země tím, že opakovaně používáme suroviny získané zpracováním použitých zařízení.

ZBYTKOVÉ RIZIKO

Přesto, že výrobce zařízení nese zodpovědnost za jeho konstrukci, která eliminuje nebezpečí, určitým prvkům rizika se během práce se zařízením nelze vyhnout. Zbytkové riziko vyplývá z chybného chování obsluhy zařízení.

Největší riziko se vyskytuje při vykonávání následujících zakázaných činností:

- používání zařízení dětmi,
- používání zařízení k jiným účelům, než jsou popsány v návodu k obsluze, když se ve vašem okolí vyskytují ostatní osoby, zejména děti nebo zvířata,
- používání zařízení osobami, které se neseznámily s návodem k obsluze,
- používání zařízení bez vhodného ochranného pracovního oděvu a obuvi, která chrání chodidla,
- používání zařízení s poškozenými ochrannými kryty a bez správně namontovaných zabezpečujících zařízení.

Riziko existuje v případě nepřízpůsobení se výše uvedeným pokynům.

Při dodržování pokynů uvedených v návodu k obsluze může být zbytkové riziko během používání zařízení eliminováno.

POZOR: Přes použití konstrukce zařízení, která je ve své podstatě bezpečná, použití ochranných prostředků a doplňkových ochranných prostředků, vždy existuje zbytkové riziko zranění.

BEZPEČNOST A ODPOVĚDNOST VÝROBCE

Jakékoli použití přístroje, které není v souladu s popisem v této příručce, se považuje za nesprávné a výrobce nenesou odpovědnost za škody nebo újmy vzniklé v důsledku takového jednání.

Správné používání zahrnuje také dodržování podmínek provozu, údržby, skladování a oprav stanovených výrobcem.

Aby se předešlo nehodám, je třeba dodržovat všechna pravidla bezpečného používání a vyhýbání se nebezpečí.

Jakékoli změny konstrukce stroje provedené uživatelem mohou ovlivnit bezpečné používání stroje a zbavují výrobce odpovědnosti za způsobené škody nebo zranění.

POUŽITÍ

Motorová kosa se používá k sekání trávy v rámci péče o travnaté plochy. Pomocí třiramenného kotouče, který je součástí výbavy, lze kosu použít k sekání přerostlého porostu.

Stroj je určen pouze ke kosení trávníků podle popisu a v souladu s bezpečnostními pravidly uvedenými v tomto návodu k použití. Jiné použití může být pro uživatele nebezpečné a může způsobit poškození zařízení.

Stroj by neměl být používán mj. k následujícím účelům:

- zarovnávání krtinců,
- zastřihávání keřů,
- drcení větví.

DALŠÍ INFORMACE PRO UŽIVATELE

Uskutečnění údržby a seřizování před zahájením nebo po ukončení sezóny může být problém i pro pokročilé uživatele. Firma NAC nabízí službu přípravy pily k uskladnění nebo provozu. Tato služba může obsahovat: výměnu svíčky, čištění, údržbu, výměnu

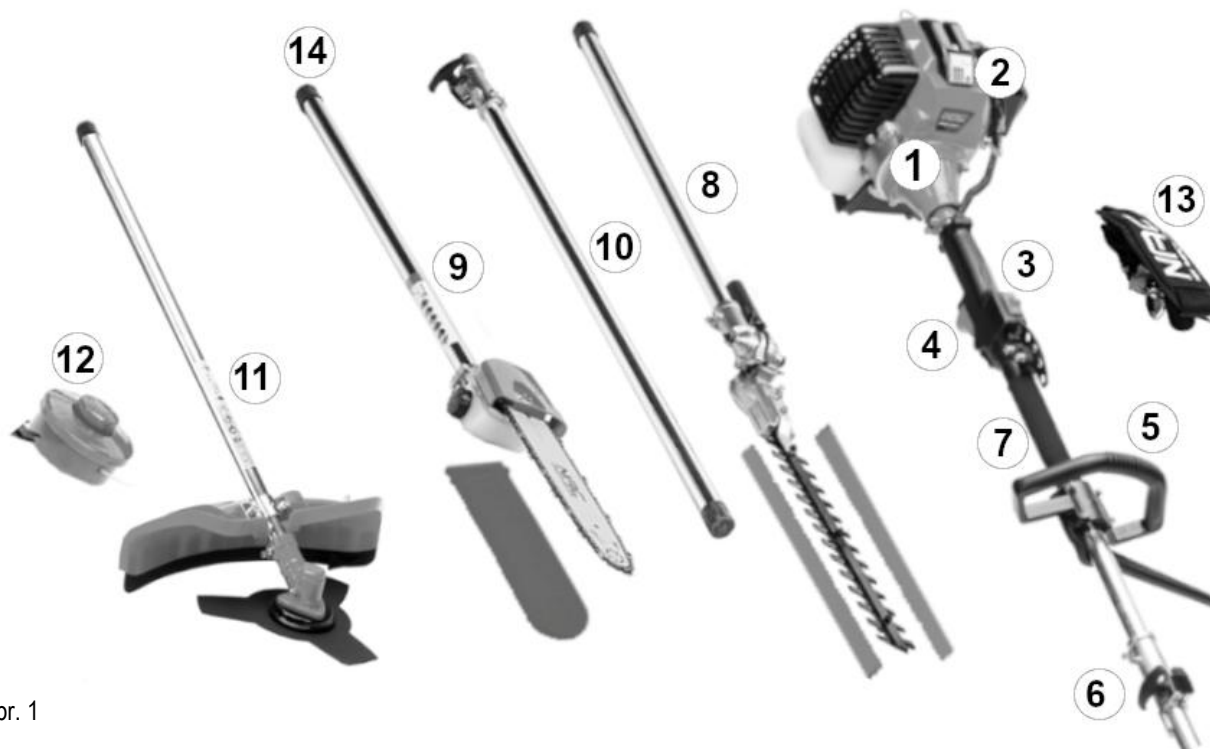
oleje, výměnu filtru a namazání pohyblivých součástí, nabroušení a vyvážení nože a další práce v oblasti seřizování a údržby. To zajistí dlouhodobou spolehlivou práci a poskytne jistotu, že zařízení je bezpečné.



PŘÍPRAVA

Výrobce dodává kosu v kartonovém obalu v částečně rozloženém stavu. Jakmile se seznámíte s návodem k použití a montážními výkresy, nemělo by být sestavení kosi nijak obtížné. Všechny potřebné komponenty pro montáž jsou součástí balení.

Konstrukce motorové kosi (**Obr. 1**)



Obr. 1

- | | |
|---|---|
| 1. motor (hnací jednotka) | 8. nástavec pro zastříhování živého plotu |
| 2. karburátor / kryt vzduchového filtru | 9. nástavec s pilou na odřezávání větví |
| 3. spínač / vypínač | 10. prodloužení hnacího hřídele |
| 4. rukojeť plynu (páka plynu) | 11. nástavec žacího kotouče |
| 5. přídavná rukojeť | 12. vyžínací hlava |
| 6. přípojka pro nástavec | 13. popruhy |
| 7. trubka hnacího hřídele | 14. gumová krytka na koncovku nástavce |

Montáž hlavní rukojeti a pásu (popruhu)

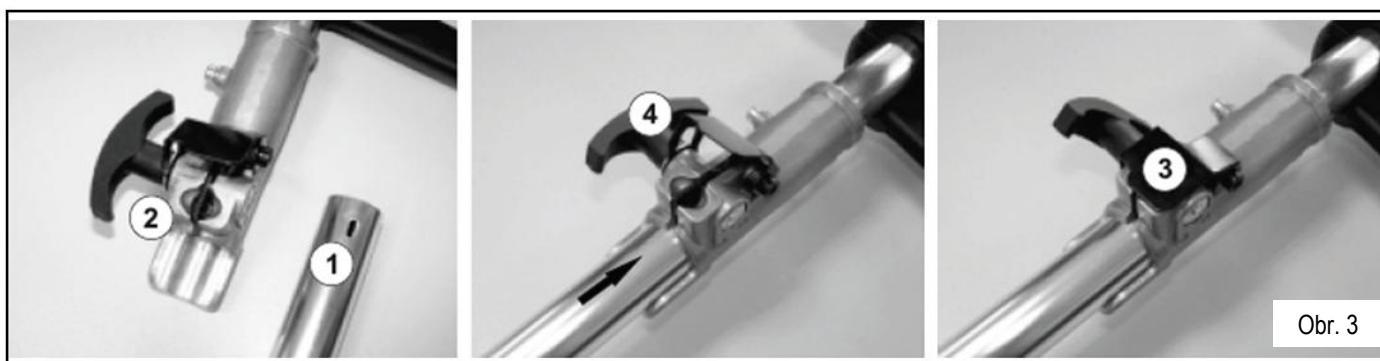
Pomocí čtyř šroubů připevněte hlavní rukojeť k pryžovému článku v poloze vhodné pro uživatele. Šrouby pevně utáhněte, aby byla rukojeť pevně spojena s kosou. Připevněte popruh k určenému držáku (**Obr. 2**).



Obr. 2

Nástavce

Při montáži nástavců je třeba dbát na jejich správnou montáž. Nejprve je třeba odstranit pryžové kryty chránící konce nástavců před znečištěním. Každý nástavec je opatřen speciálním bezpečnostním otvorem **1 (Obr. 3)**. Do tohoto otvoru je třeba pro správnou instalaci vložit nástavec **2 (Obr. 3)**. Nástavec by se v tomto okamžiku neměl otáčet ani by se neměl dát volně vyjmout z konektoru nástavce. Po správném zasunutí nástavce přitlačte prvek **3 (Obr. 3)** ke spojce a spojku zafixujte **4 (Obr. 3)**.

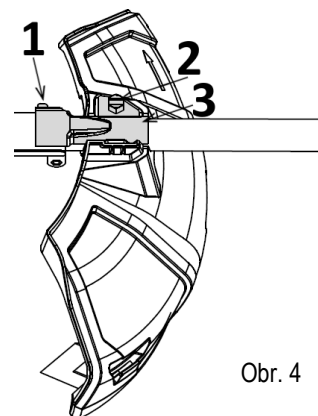


Obr. 3

Montáž krytu řezací jednotky (montáž bezpečnostního krytu)

Odšroubujte upevňovací pásek bezpečnostního krytu **3 (Obr. 4)**. Nasadte ochranný kryt podle **Obr. 4**, připevněte upevňovací pásek, který je třeba dotáhnout pomocí šroubů se šestihlannou hlavou **1, 2 (Obr. 4)**.

Pozor! Používání kose bez funkčního bezpečnostního krytu ohrožuje osobu obsluhující přístroj i přítomné osoby.



Obr. 4

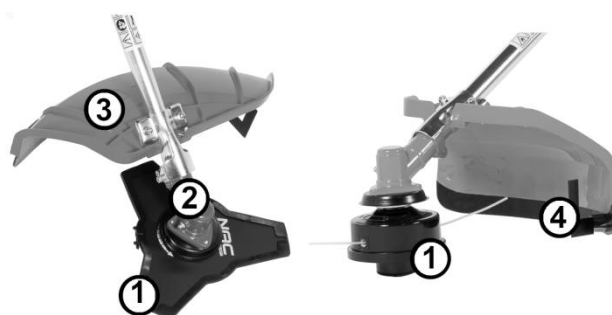
Instalace řezného nástavce

POZOR: Používejte pouze originální náhradní díly, řezné nástavce doporučené výrobcem. Nepoužívejte ocelová lanka, struny nebo jiné neoriginální nástroje.

Při demontáži nástavců postupujte v opačném pořadí a nezapomeňte zatlačit na prvek **2 (Obr. 5)**, čímž nástavec odstraníte.

UPOZORNĚNÍ: Je zakázáno používat přístroj s blokovanými nástavci.

1. Řezací nástavec, např. tříramenný kotouč nebo strunová cívka.
2. Převodovka s otvory pro mazání.
3. Kryt řezacího nástavce.
4. Ochranný kryt a zkracovací čepel.

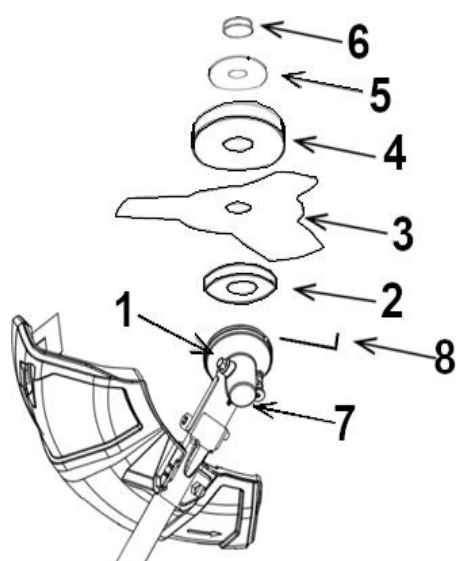


Obr. 5

Montáž tříramenného kotouče

Odšroubujte samojistící matici **6 (Obr. 6)** ve směru hodinových ručiček (doprava) a sejměte kryt matice kotouče (je-li přítomna) **5 (Obr. 6)** a distanční podložku **4 (Obr. 6)**. Nasaďte tříramenný kotouč **3 (Obr. 6)** nápisy směrem nahoru na stabilizační podložce **2 (Obr. 6)** (otvor v podložce blíže k převodovce **7 (Obr. 6)**).

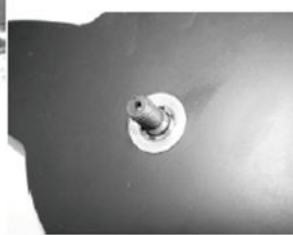
Upozornění: směry šipek na ukazateli a plastovém krytu se musí shodovat.



Nasaďte zpět sejmoutou podložku **4 (Obr. 6)** a součástku **5 (Obr. 6)** (pokud je součástí), čímž zajistíte čepel **3 (Obr. 6)**, nasaďte matici **6 (Obr. 6)** proti směru hodinových ručiček (doleva) pomocí momentového klíče **8 (Obr. 6)** silou 30 Nm nebo 3 kg/m³ a ujistěte se, že je kotouč správně a bezpečně nasazen. Zkontrolujte, zda jsou všechny závitové spoje řezných nástrojů řádně dotaženy.



Obr. 6



Obr. 7

POZOR! Pokud nejsou řezné nástroje řádně namontovány a zajištěny, mohou způsobit vážné zranění uživatele nebo okolních osob a vážné škody na majetku.

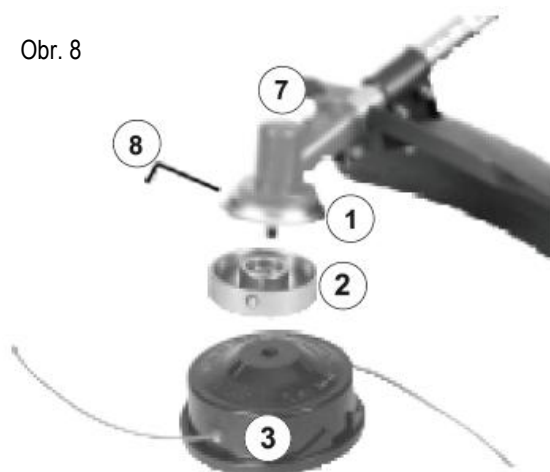
POZOR! Nepoužívejte hlavy nebo kotouče, které nejsou doporučeny výrobcem. Pohybující se části kosa při vysoké rychlosti mohou při kontaktu způsobit vážné zranění osob a poškození majetku.

POZOR! Nestředové upevnění tříramenného kotouče **3 (Obr. 6)** může vést k poškození ochranného krytu hnacího hřídele v důsledku nadměrných vibrací. Za nesprávné použití motorové kosa nese odpovědnost výhradně uživatel.

Montáž cívky s lankem / strunová hlava

Odšroubujte matici **6 (Obr. 6)** vpravo a odstraňte podložky **5** a **4 (Obr. 6)**. Poté zašroubujte hlavu **3 (Obr. 8)** doleva a ujistěte se, že podložka **2 (Obr. 8)** je na místě s bočním otvorem blíže k ozubenému kolu **7 (Obr. 8)**. Vložte klíč **8 (Obr. 8)** do dvou otvorů (jeden na ocelové hlavici **1 (Obr. 8)** a druhý v pojistné matici **2 (Obr. 8)**) čímž zajistíte závitový čep a hlavu zašroubujte. Ujistěte se, že je hlava správně a pevně nasazena a že z ní šňůra nevyčnívá více než 15 cm od každé strany.

Obr. 8

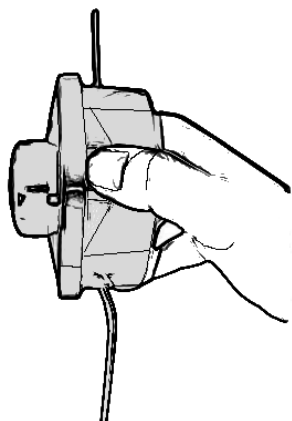


Udržení kosa v rovnováze

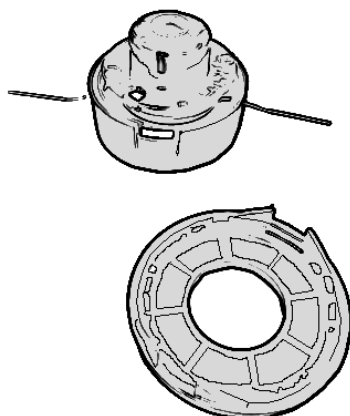
Před každým použitím nastavte popruh tak, aby obsluha mohla udržet kosa v rovnováze bez větší námahy. Umístěte popruh na levé rameno a zavěste na něj sekačku, nastavte polohu závěsu sekačky tak, aby bylo dosaženo správné polohy kosa. Pokud byla

na kosu namontována strunová hlava, provedte nastavení tak, aby při volném „svěšení“ kosa byla vzdálenost mezi hlavou a zemí v rozmezí 0 až 300 mm. Pokud byl na kosu namontován trojzubý kotouč, provedte nastavení tak, aby při volném „svěšení“ byla vzdálenost kotouče od země v rozmezí 100 až 300 mm.

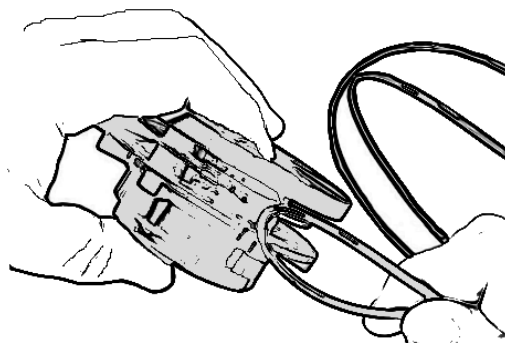
Výměna struny



Obr. 9



Obr. 10



Obr. 11

Před výměnou struny zkontrolujte, zda je hlava v pořádku a zda není opotřebená. Pokud jsou patrné známky opotřebení, vyměňte celou hlavu.

Zastavte motor sekačky pomocí spínače **3** (Obr. 1).

Počkejte, až se všechny pohyblivé části přístroje zastaví. Umístěte kosu na tvrdý, rovný povrch hlavou vzhůru.

Odšroubujte strunovou hlavu (viz kapitola: „Instalace řezacího nástavce“, podkapitola: „Instalace struny“).

Silně zatlačte na západky umístěné na obou stranách hlavy řezné struny (Obr. 9) a hlavu otevřete (Obr. 10). Vyměňte strunu (Obr. 10) veškeré zbytky struny a nečistoty.

Odřízněte část struny o průměru 2,2 mm a délce 5 m a přeložte ji na dvě stejně dlouhé části. Vložte rozpůlenou strunu do speciální drážky v cívce struny a navíňte celý úsek struny na cívku (Obr. 11).

Vložte oba konce struny do otvorů v boční části krytu hlavy (Obr. 12) tak, aby struny přesahovaly asi 15 cm na každé straně.

Umístěte cívku do krytu hlavy a zajistěte ji nasazením krytu opačným způsobem, než jakým byl sejmout, přičemž se ujistěte, že pružina je uvnitř krytu hlavy v objímce cívky. Hlavu řádně a bezpečně upevněte.



Obr. 12

POZOR!

Použití řezné struny jiné specifikace, než je doporučeno výrobcem v této příručce, může vést k poškození přístroje.

Nástavec pro zastříhávání živého plotu

Čepele je třeba před použitím i po něm naolejovat.

1. Řezné čepele
2. Rukojeť pro nastavení sklonu čepele
3. Zámek pro nastavení sklonu čepele
4. Kryt převodovky
5. Maznice převodovky

Instalace nástavce na stříhání živého plotu je obdobná jako instalace řezného nástavce.



Obr. 13

Nastavení sklonu čepele

Pořadí úkonů při seřizování:

- vypnout motor,
- odemknout seřizovací západky **3 (Obr. 13)**,
- nastavit nůžky do nové polohy,
- znovu zamknout západky **3 (Obr. 13)**.

Údržba

POZNÁMKA: Při provádění údržby vždy používejte ochranné rukavice. Neprovádějte žádnou údržbu, pokud jsou nůžky v pohybu.

Ostření

Vedte pilník nebo brousek pod úhlem 45 stupňů k rovině čepele. Brousit vždy ve směru hrany čepele, pilník by se měl dotýkat čepele pouze při pohybu jedním směrem, při pohybu zpět pilník zvedejte.

Odstraňte z čepele všechny nerovnosti.

Snažte se pilovat co nejméně materiálu.

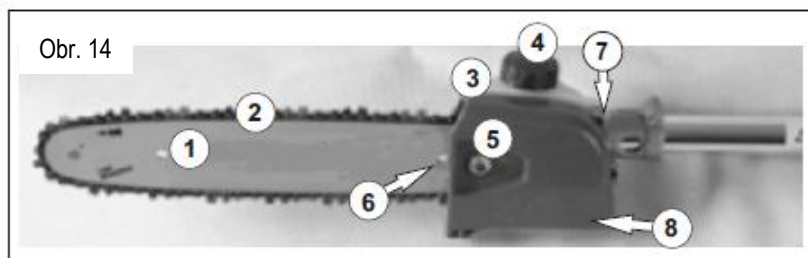
Před nasazením nabroušených čepelí odstraňte všechny zbytky a poté čepele namažte.

POZOR: Opatřované nebo poškozené čepele je třeba vyměnit, za tímto účelem navštivte autorizovaný servis.

Nástavec na odřezávání větví (pila na odřezávání větví)

Čepele řetězu by měly být před zahájením provozu i během něj namazány olejem.

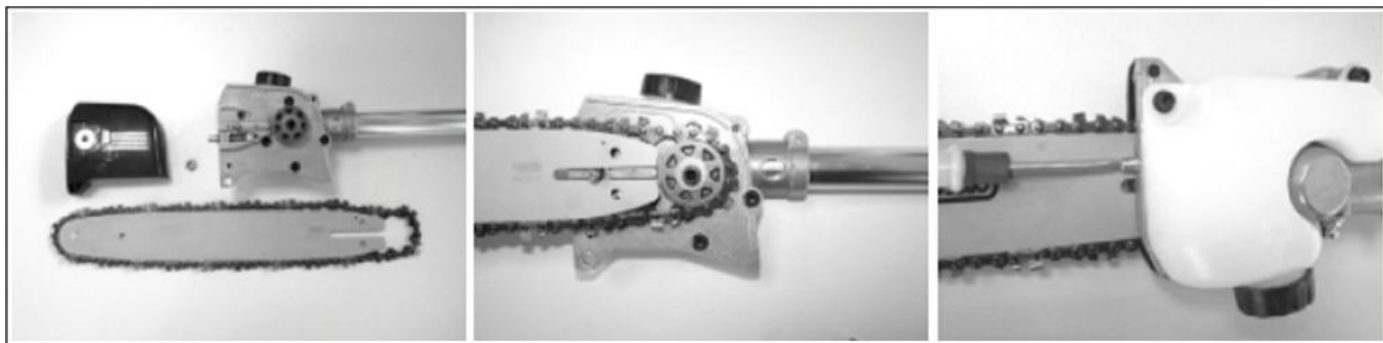
1. Vodící lišta
2. Řetěz
3. Zásobník oleje pro řetěz
4. Uzávěr oleje
5. Upevňovací matice krytu vodící lišty
6. Šroub pro nastavení napnutí řetězu
7. Mazací hlavice převodovky
8. Šroub dávkující přívod oleje na vodící lištu.



Nasazení řezného řetězu

POZOR: Dbejte na správný směr otáčení řetězu (viz směrová šipka na řetězu).

Odšroubujte pojistnou matici krytu **5 (Obr. 14)** a sejměte kryt řetězu. Řetěz správně nasadíte na ozubené kolo, a jakmile je řetěz na vodící liště, nasadíte lištu na pohonnou jednotku. Nastavte polohu seřizovacího šroubu napnutí řetězu **6 (Obr. 14)** na spodní otvor vodící lišty. Lehce utáhněte šroub **6 (Obr. 14)**, aby se řetěz napnul. Poté otáčením rukou zkontrolujte, zda se řetěz mírně otáčí a zda je správně napnutý. V případě potřeby řetěz znovu seřídte pomocí šroubu **6 (Obr. 14)**. Nasadte ochranný kryt řetězu na pohonnou jednotku a utáhněte matici prsty a poté klíčem. Znovu zkontrolujte správné napnutí řetězu.



Obr. 15

POZOR: Nespouštějte přístroj ve vnitřních prostorech. Vdechování výparů je zdraví nebezpečné.

Palivová směs

Před prvním spuštěním naplňte palivovou nádrž.

Po dvoutaktní motory používejte bezolovnatý benzín Euro super 95 a syntetický nebo polysyntetický olej.

Doporučený poměr směsi:


Podmínky	Benzín: Olej
Prvních 10 hodin provozu	25 : 1
Po 10 hodinách provozu	40 : 1

Tabulka pro směs 25:1

Množství benzínu v litrech	1	2	3	4	5
Množství oleje v ml	40	80	120	160	200

Tabulka pro směs 40:1

Množství benzínu v litrech	1	2	3	4	5
Množství oleje v ml	25	50	75	100	125

 **POZOR!** Většina problémů s motorem je způsobena nesprávnou nebo zastaralou směsí, použitím zastaralého paliva nebo nesprávného oleje. Benzín skladovaný déle než 30 dní by se neměl používat k výrobě směsi-po uplynutí této doby může ztratit své vlastnosti, může dojít k jeho rozvrstvení a vylučování složek. To může mít za následek zhoršení výkonu motoru, znečištění přívodu paliva, ucpaní palivového filtru nebo zadření motoru. Je zakázáno používat oleje typu „MIXOL“ a jejich deriváty, stejně jako oleje pro čtyřtákní motory. Připravená směs by se neměla skladovat déle než 30 dní, protože po uplynutí této doby může ztratit svou kvalitu a mazací vlastnosti. Pokud má být zařízení mimo provoz déle než několik dní, mělo by se palivo z palivové nádrže a přívodního systému odstranit tak, že se směs dočerpá.

Směs se nesmí připravovat v palivové nádrži. Chcete-li správně připravit palivovou směs, nalijte nejprve benzín a poté olej do speciální nádoby (kanystru) a promíchejte. Doporučujeme použít speciální nádobu, která je součástí sady a na které je vyznačeno množství benzínu a množství přidávaného oleje. Celá směs by se měla důkladně promíchat.

POZOR!


Práce s palivem by se měly provádět venku, na volném prostranství, mimo dosah zdrojů ohně, jisker a plamenů.

Během doplňování paliva by měl být motor vypnutý, je zakázáno kouřit a používat mobilní telefony. Motor nesmí být během doplňování paliva horký.

Je třeba se soustředit na prováděnou činnost. Kanystr s palivovou směsí nebo palivovou nádrž motorové kosa je třeba před každým použitím protřepat (možnost rozvrstvení směsi).

Chcete-li naplnit palivovou nádrž motorové kosa, odšroubujte uzávěr palivové nádrže a nalijte směs pomocí trychtýře, přičemž dbejte zvýšené opatrnosti, aby nedošlo k rozlití paliva.

Pokud dojde k rozlití paliva, setřete jej suchým hadříkem.

 **Důležité upozornění!** Příliš nízká hladina paliva v nádrži (méně než 1/3 objemu) může způsobit nestabilní chod motoru. Hladinu paliva v nádrži kontrolujte během provozu.

Mazání řetězu

UPOZORNĚNÍ: Pila je dodávána bez řetězového oleje. Před zahájením práce naplňte nádržku olejem na mazání řetězu.

K zajištění mazání řetězu:

Před použitím naplňte nádržku řetězovým olejem, přičemž nesmí být překročena vyznačená maximální hodnota objemu. Po každých 30 minutách používání je třeba nádržku oleje zkontrolovat a v případě potřeby doplnit.

- Odšroubujte zátku olejové nádrže.

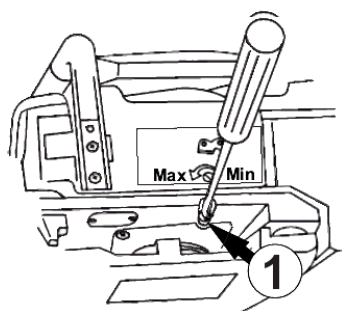
- Opatrně nalijte olej na do nádrčky.
- Přebytečný olej setřete.
- Zavřete víko nádrže.

K mazání řetězu je nejlepší použít mazivo na vodící lišty a řetězu nebo speciální olej na mazání řetězu.

Pozor: Nepoužívejte použitý nebo repasovaný olej, protože by mohlo dojít k poškození olejového čerpadla.

Kontrola systému mazání řetězu. Po nastartování motoru nastavte ovládací páku plynu na maximální otáčky a zkontrolujte, zda z řetězu stříká olej, jak je znázorněno na **Obr. 16**.

Průtok oleje pro mazání řetězu lze nastavit pomocí dávkovacího šroubu oleje **1 (Obr. 17)**. Průtok nastavte podle provozních podmínek.



POZOR: Rozsah regulace je přibližně ¼ otáčky. Překročení značek MIN nebo MAX způsobí mechanické poškození čerpadla mazání řetězu.

POZOR!

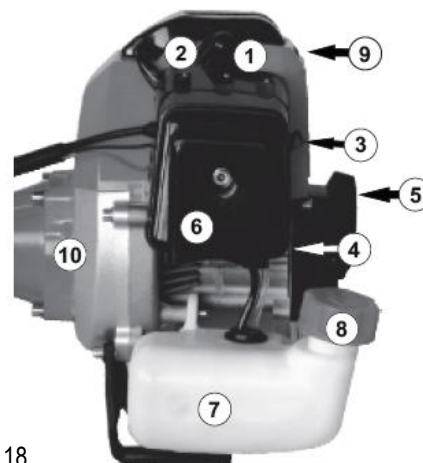
Nádržka na olej (při správně nastaveném mazání) by se měla téměř úplně vyprázdnit do doby, než se spotřebuje palivo. Dbejte na to, aby byla olejová nádrž doplněna při každém doplnění paliva.

Obr. 17

První spuštění motoru

Stavba motoru

1. Zapalovací svíčka (pod krytem)
2. Víčko zapalovací svíčky (pod krytem)
3. Sytič
4. Tlačítko palivového čerpadla
5. Rukojeť startovacího lana
6. Kryt vzduchového filtru
7. Palivová nádrž
8. Uzávěr nádrže s odvzdušňovacím otvorem
9. Tlumič výfuku
10. Kryt spojky



Obr. 18

Před prvním spuštěním motoru zkontrolujte hladinu maziva v úhlovém převodu.

Spuštění studeného motoru:

1. Položte sekačku na zem do stabilní polohy. Zkontrolujte, zda je řezný mechanismus řádně zašroubován a zda se v jeho blízkosti nenachází žádné předměty, které by jej mohly blokovat.
2. Zkontrolujte, zda je trubka a svíčka připojena.
3. Naplňte nádrž palivovou směsí.
4. Přesuňte páčku sytiče (pomocné startovací zařízení) do horní polohy („zapnuto“).
5. Několikrát (5-6) stiskněte membránu palivového čerpadla, aby se palivový systém motoru naplnil palivem (dokud se v rozvodech neobjeví palivo).
6. Levou rukou stiskněte páčku plynu až na doraz podle v souladu s pořadím stisknutí tlačítek a držte kosu pevně za rukojeť ve vodorovné poloze vzhledem k zemi.
7. Pravou rukou jemně zatáhněte za rukojeť startéru, aniž byste za ni tahali, dokud neucítíte odpor. Poté pevně zatáhněte za startovací lanko (během této doby motor nastartuje a okamžitě se zastaví).
8. Přepněte páčku sytiče do středu a znovu zatáhněte za lanko startéru, dokud motor nenaskočí.

Startovací lanko nevytahujte úplně, aby nedošlo k poškození zpětného mechanismu lanka.

Při zatahování lanka jej jemně přidržujte v napnutém stavu. Prudké vytahování a trhání startovacího lanka může způsobit mechanické poškození startéru.

9. Po nastartování (cca 1 min.) vypněte sání posunutím páčky sytiče úplně dolů.

10. Po úplném zahřátí motoru odjistěte plynovou páčku jejím stisknutím.

Pokud motor i přes několik pokusů nenastartuje, může to znamenat, že je zaplavená zapalovací svíčka. Zapalovací svíčku je pak třeba vyšroubovat, otřít a osušit a poté několikerým zatažením za startovací lanko (bez zapalovací svíčky) „provětrat“, čímž se z válce vypustí přebytečné palivo.

POZOR: Pokud je motor zahřátý, není nutné sání zapínat.

Nenechávejte kosu v chodu naprázdno déle než 2 minuty – hrozí nebezpečí zadření motoru a ztráta záruční ochrany.

Maximální doba provozu přístroje bez přestávky je 30 minut (maximálně na 1 nádrž paliva). Doba potřebná pro přestávku se rovná době provozu.

DŮLEŽITÉ UPOZORNĚNÍ!

Před pokusem o spuštění přístroje zkontrolujte délku lanka tak, že jej pomalu vytáhnete, dokud neucítíte odpor.

Při startování přístroje nikdy prudce nevytahujte startovací lanko až na doraz.

Zastavení motoru

Chcete-li motor zastavit, pusťte plynovou rukojeť, při nízkých otáčkách motoru otočte spínač zapalování směrem dolů-do polohy Stop.

Upozornění: Po dvou hodinách provozu přerušete práci a zkontrolujte dotažení všech šroubových spojů a v případě potřeby dotáhněte všechny uvolněné šrouby a matice.

Pozor! Pokud se uvolní šrouby upevňující tlumič výfuku a sací potrubí, je nutné navštívit autorizovaný servis. Samostatné utahování těchto šroubů může způsobit poškození motoru.

OBSLUHA

Kosení trávy

Před kosením si přečtěte bezpečnostní pokyny v této příručce. Pokud nemáte zkušenosti, zkontrolujte polohování a chování kosa bez spouštění motoru. Stroj můžete kdykoli vypnout přeprnutím spínacího tlačítka **3 (Obr. 1)** do polohy „0“.

UPOZORNĚNÍ! Pravidelně odstraňujte vlákna trávy omotaná kolem osy řezného nástroje, aby nedošlo k přehřátí hnací osy. Nánosy trávy a plevele se omotávají kolem hnací osy pod bezpečnostním krytem. To brání řádnému chlazení hnací hřídele a převodovky. Usazeniny trávy odstraňujte šroubovákem nebo podobným nástrojem jen pokud je stroj vypnutý.

Držte kosu tak, aby byl řezný nástroj rovnoběžně se zemí, a sekejte travu kývavým pohybem doleva a doprava směrem dopředu. Před umístěním vyžínací hlavy do trávy zatlačte rukojeť plynu až na doraz, aby motor dosáhl nejvyšších otáček, které se udržují po celou dobu kosení. Při kosení vysoké trávy koste stébla trávy shora dolů, protože dlouhá stébla mají tendenci se namotávat na rotující řezný nástroj. Při kosení trávy tříramenným kotoučem sekejte zprava doleva a posekanou travu ponechávejte na levé straně, což usnadní pozdější sběr pokosené trávy.

Pokud je to možné, vyhněte se kamenům, i malým, hromádkám zeminy, dokonce i malým kouskům dřeva nebo čemukoli, co nemusí být v trávě vidět. Pokud kosa náhodou narazí na větší předmět, pokud se kosa zablokuje nebo se na hlavu namotají rostliny, uvolněte rukojeť plynu, aby se žací nástroj zastavil, a zastavte motor stisknutím tlačítka STOP na rukojeti. Poté položte kosu na zem a zkontrolujte, zda nejsou řezné nástroje poškozené. Pokud jsou poškozené, vyměňte je za nové. Pokud se na hlavici namotávají pouze výhonky rostlin, odstraňte je tak, že si ruce ochráníte ochrannými rukavicemi, a řezné nástroje očistěte.

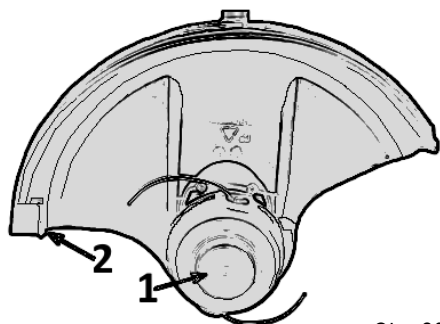
POZOR! Při údržbě a opravách v oblasti řezných nástrojů vždy používejte ochranné rukavice a zastavte motor tlačítkem STOP na rukojeti.

UPOZORNĚNÍ! Pravidelně odstraňujte vlákna trávy omotaná kolem osy řezného nástroje, aby nedošlo k přehřátí hnací osy. Nánosy trávy a plevele se omotávají kolem hnací osy pod bezpečnostním krytem. To brání řádnému chlazení hnací hřídele a převodovky. Usazeniny trávy odstraňujte šroubovákem nebo podobným nástrojem jen pokud je stroj vypnutý.

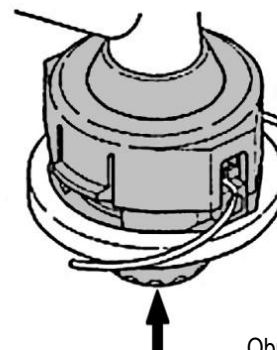
Odvinutí struny

Pokud je struna příliš krátká, je potřeba ji odvinout.

Křovinořez je vybavena hlavici s nárazníkem (Obr. 19). Pro automatické vysunutí struny – lehce udeřte hlavou o zem. Při tomto úkonu mějte na paměti, že příliš silný nebo prudký úder hlavy může vést k jejímu poškození, proto je vhodnějším způsobem ruční vysunutí struny.



Obr. 20



Obr. 19

Pro ruční vysunutí struny:

- stiskněte tlačítko umístěné v bubnu se strunou 1 (Obr. 20),
- vysuňte strunu na požadovanou délku,
- pokud je struna příliš dlouhá, nevádí to, nůž 2 (Obr. 20) umístěný v krytu řezacího mechanismu zkrátí strunu na potřebnou délku.

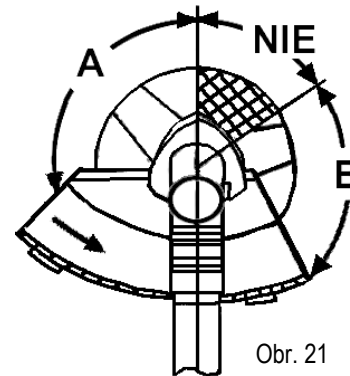
Správné používání řezného kotouče

POZOR! Při práci s motorovou křovinořezem musí být všechny ochranné díly a bezpečnostní kryty v dobrém technickém stavu. Pokud obsluha nedodrží všechna bezpečnostní opatření, během kosení může docházet k nebezpečným odrazům.

Upozorňujeme na Obr. 21. Během kosení tenkých jednoletých pařezů používejte pouze tu část kotouče, která je na obrázku označena písmenem A. Část kotouče označená písmenem B smí být přípustně použita pouze při pevném úchopu. Použití této části kotouče se nedoporučuje. Část kotouče označená NO (NIE) není určena ke kosení a zastřihávání, protože může způsobovat „odskoky“, které jsou nebezpečné pro osoby, zvířata a majetek. Tato část kotouče se NESMÍ používat.

POZOR! Během používání křovinořezu musí být všechny ochranné díly a bezpečnostní kryty v dobrém technickém stavu.

Během provozu, oprav a čištění musí být motor zastaven a spínač musí být v poloze STOP. Křovinořez během provozu vibruje a vibrace mohou zapříčinit zvýšený nárůst únavy obsluhy. Doporučuje se dělat pravidelné přestávky a celková doba práce během osmihodinového pracovního dne by neměla přesáhnout tři hodiny. Křovinořez je vybavena systémem pro redukci vibrací. Po každé hodině práce se doporučuje několikaminutová přestávka.



Obr. 21

Bezpečnostní ochranný kryt

Bezpečnostní kryt je dvoudílný (hlavní část může být v různých jasných barvách, ale část po obvodu krytu je vždy černá a její součástí je nůž, který upravuje délku řezného lanka po jeho odvinutí během provozu).

1. Pokud se chystáte používat hlavu s řezným lankem:

Bezpečnostní kryt, musí být kompletní, tj. musí mít nasazený obě části (hlavní, světlou, a černou po obvodu světlého krytu, spolu s nožem, který zkracuje přebytečnou část odvinutého lanka).

2. Pokud se chystáte použít tříramenný kotouč:

Pomocí šroubováku odstraňte malou černou obvodovou část chrániče spolu s nožem, který je při použití tříramenného kotouče zbytečný.

Nezapomeňte používat řezné nástroje doporučené výrobcem.

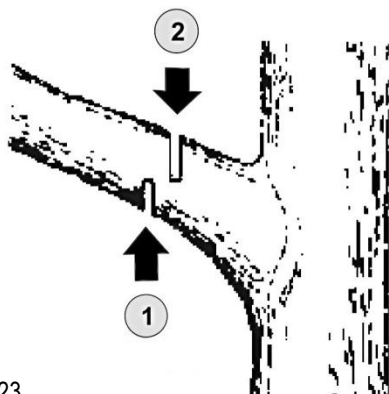
Techniky řezání

Nástavec na řetězovou pilu

Při řezání dbejte, abyste neřezali větve a převislé větve nad hlavou.

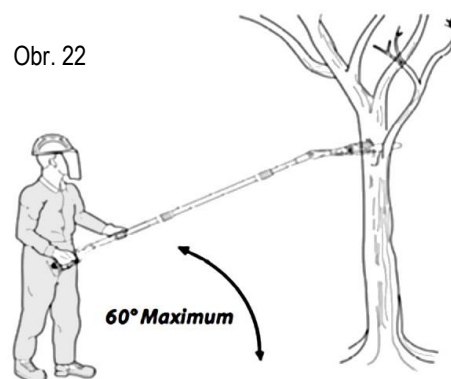
Udržujte úhel řezu pod 60°.

Správný postoj při řezání je znázorněn na **Obr. 22**.



Obr. 23

Obr. 22



- Odřezávání větví (Obr. 23):

Nejprve podříznete větev zespodu asi do 1/3 průměru a poté ji seříznete shora.

UPOZORNĚNÍ!

Vždy se ujistěte, že máte dobrou oporu nohou. Nestůjte na kmenech stromů. Dávejte pozor na pružení odřezávané větve.

Nepoužívejte řetězovou pilu na nestabilním podkladu nebo na žebříku. Nepracujte s nataženými rukama. Neřežte větve nad hlavou. Řetězovou pilu držte vždy oběma rukama.

Nůžky ke stříhání živých plotů

Nůžky držte tak, aby ostří bylo nakloněno pod úhlem 5 až 10 stupňů ve směru stříhu (**Obr. 24**).

Tím zajistíte snadnější, přesnější a účinnější stříh.

Stříhejte strany živého plotu tak, že držíte nůžky ve vzpřímené poloze pohybem dolů a nahoru (**Obr. 25**).



Obr. 24



Obr. 25

ČIŠTĚNÍ, ÚDRŽBA A SKLADOVÁNÍ

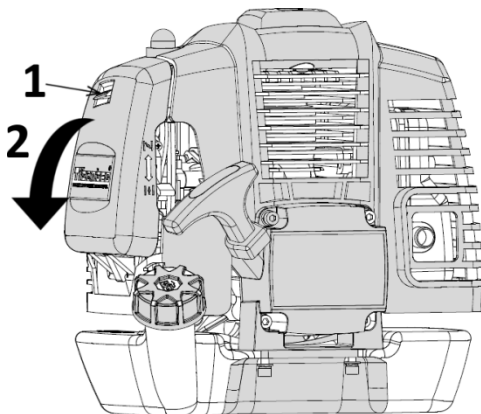
Pravidla pro bezpečnou údržbu stroje jsou popsána v této příručce v části: „Čištění, údržba a skladování“, v kapitole „Bezpečnostní pokyny pro stroje a zařízení se spalovacím motorem“.

UPOZORNĚNÍ!

Před čištěním, kontrolou nebo opravou stroje se ujistěte, že je motor vypnutý a není horký. Odpojte vysokonapěťový kabel od zapalovací svíčky, aby nedošlo k náhodnému zapnutí přístroje.

Čištění vzduchového filtru

Znečištěný vzduchový filtr zvyšuje spotřebu paliva a snižuje výkon spalovacího motoru. Vzduchový filtr čistěte podle potřeby, ne méně často než po každých 5 hodinách provozu. Prach a vlákna trávy na povrchu filtru lze odstranit štětečkem. K čištění filtru zevnitř použijte stlačený vzduch.



Pro přístup ke vzduchovému filtru stiskněte západky 1 (Obr. 26) nebo vyšroubujte šroub a sejměte kryt vzduchového filtru 2 (Obr. 26).

Obr. 26

Povoleno je čištění vlhkým hadříkem, avšak za předpokladu, že přístroj ihned poté vysušíte. Kovové části by měly být chráněny olejem.

Větrací otvory pravidelně čistěte stlačeným suchým vzduchem. Do větracích otvorů nekládejte ostré předměty.

Po dokončení prací je potřeba:

- Otřít větrací otvory a zanechat je bez nečistot.
- Otřít kosu suchým hadříkem.



POZOR! K čištění nikdy nepoužívejte agresivní nebo leptavé čisticí prostředky, protože by mohly poškodit plastové části přístroje. Kosu neumývejte proudem vody, voda by mohla poškodit elektrické části přístroje.

Čisticí prostředky a rozpouštědla, jako je: benzín, chlorid uhličitý, chlorovaná čisticí rozpouštědla, čpavek a čisticí prostředky pro domácnost obsahující čpavek, mohou poškodit plastové části.

Upozornění! Kosu skladujte v dobře větrané místnosti na suchém, bezprašném místě. Skladujte pouze funkční přístroj; závady musí být před uskladněním odstraněny.

- Před uložením kosa nasadte na řeznou část ochranný kryt.
- Přístroj vždy uchovávejte mimo dosah dětí.

Žebra válce

Prach usazený na žebrech válce může způsobit přehřátí motoru křovinořezu, proto při údržbě vzduchového filtru pravidelně kontrolujte a čistěte žebra válce

Údržba zapalovací svíčky

Pro zajištění správného chodu motoru je třeba zkontrolovat stav zapalovací svíčky, její čistotu a rozestup mezi elektrodami, který by měl být 0,6 mm. Zapalovací svíčka by měla být preventivně vyměněna na začátku každé sezóny nebo po 40 hodinách provozu. Používejte originální zapalovací svíčky Torch L8RTC.

Následující úkony provádějte vždy s vypnutým motorem:

1. Opatrně odpojte vysokonapěťový vodič od zapalovací svíčky. Netahejte za vodič, ale přímo za koncovku/konektor.
2. Odšroubujte zapalovací svíčku pomocí dodaného klíče.
3. Vizuálně zkontrolujte zapalovací svíčku, zda není poškozená a znečištěná. Pomocí měděného drátěného kartáče odstraňte usazeniny uhlí a sazí.
4. Zkontrolujte mezeru pomocí tloušťkoměru a upravte vzdálenost elektrod na hodnotu 0,6 mm (Obr. 27).
5. Zkontrolujte podložku zapalovací svíčky a otočte zapalovací svíčku klíčem na zapalovací svíčky. Točivý moment 12-15 Nm.



Obr. 27

6. Připojte napájecí kabel k zapalovací svíčke.

Čištění vodící lišty a řetězu

Stav vodící lišty a řetězu kontrolujte každých 5 hodin práce zařízení, nebo v závislosti na pracovních podmínkách i častěji.

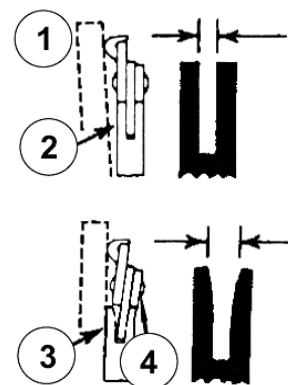
Za tímto účelem sejměte řetěz z vodící lišty a poté:

- odstraňte piliny z drážky vodící lišty a otvoru oleje,
- namažte vodící kolečko řetězu otvorem přísunu maziva na konci vodící lišty **1 (Obr. 14)**.

Pravidelně otáčejte vodící lištu, aby se neopotrebovala nerovnoměrně.

Vodící lišta by vždy měla mít obdélníkový tvar.

Kontrolujte opotřebení vodící lišty. Za tímto účelem přiložte pravítko **1 (Obr. 28)** k vodící liště z vnější strany ostří. Pokud bude mezi nimi mezera (**2 Obr. 28**), je vodící lišta dobrá. V opačném případě, když se mezera nevyskytuje (**3 Obr. 28**), je řetěz nakloněný (**4 Obr. 28**) a lišta je opotřebovaná. Takovou vodící lištu je nutné opravit nebo vyměnit.



Obr. 28

Mazání řetězu

K mazání řetězu je nejlepší používat mazivo na vodící lišty a řetězy.

POZOR: Nepoužívejte použitý nebo repasovaný olej, protože by mohlo dojít k poškození olejového čerpadla. Po nastartování motoru spusťte řetěz při středních otáčkách a zkontrolujte, zda z řetězu stříká olej. To je nutné pro správnou funkci nástavce.

Broušení řetězu

Aby bylo zajištěno efektivní a bezpečné používání, musí být řezný nástroj vždy čistý a ostrý. Práce s pilou s tupým řetězem vede k rychlejšímu opotřebení řetězu, vodící lišty a pohonného kola řetězu, v mezním případě pak může způsobit přetržení řetězu. Proto je důležité pravidelně brousit řetěz. Pokud si chcete řetěz brousit sami, budete potřebovat speciální nářadí a dovednosti. Proto je doporučeno dát řetěz nabrousit odborníkům nebo do servisu zahradního nářadí.

Je doporučováno se obrátit na autorizovaný servis NAC.

Břity vyžadují broušení, pokud:

- mají piliny podobu prachu,
- řezání vyžaduje větší sílu,
- stopa řezu není rovná,
- zvyšují se vibrace,
- zvyšuje se spotřeba paliva.

Upozornění! Používejte ochranné rukavice.

Před broušením:

- se ujistěte, že řetěz je upevněn v bezpečné poloze,
- ujistěte se, že motor je vypnutý,
- připravte si kulatý pilník s velikostí vhodnou pro řetěz (průměr 4 mm (5/32")); velikost řetězu: 3/8:x0,46).

Přiložte pilník na břit a pohybujte jím rovně dopředu.

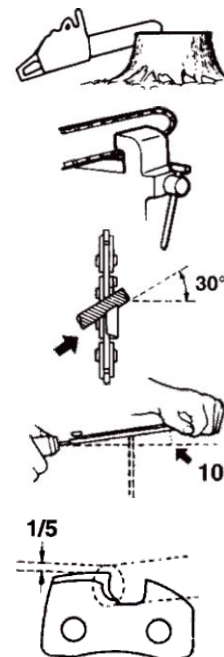
Udržujte pozici pilníku, jak je uvedeno na **Obr. 29**.

Po nastavení každého břitu zkontrolujte hloubku a obruste jej na správnou úroveň, jak je uvedeno na **Obr. 30**.

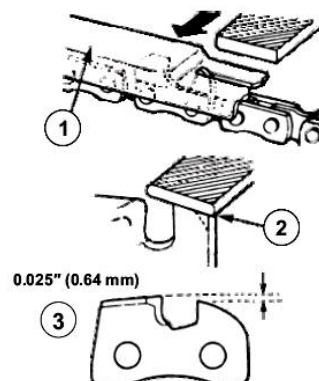
Upozornění!

Zkontrolujte, že přední hrana je zaoblená, aby nedošlo k nebezpečí odskoku nebo přetržení spojovacího pásu.

Obr. 29



Obr. 30

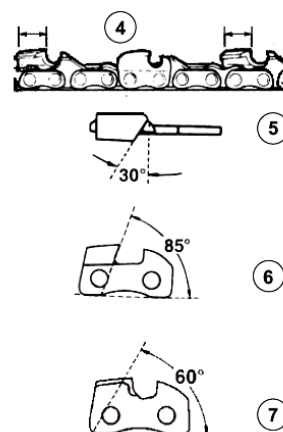


- 1 – správná kontrola
- 2 – zaoblení ramena
- 3 – standardní hloubka

Zkontrolujte, že každý břit má stejnou délku a sklon.

- 4 – délka břitu
- 5 – sklon broušení
- 6 – sklon boční destičky
- 7 – sklon řezu horní drážky

Obr. 31



Kuželové ozubené kolo

Pozor! Před prvním použitím zkontrolujte stav maziva v kuželovém ozubeném kole.

Ozubené kolo je třeba promazat po první hodině provozu sekačky a poté po každých deseti hodinách provozu. Povolte šroub 1 (Obr. 32) pomocí správného klíče a naneste na ozubené kolo mazivo. Použijte speciální mazivo, které je odolné vůči vysokým teplotám. Šroub opět pevně zašroubujte. Některé modely sekaček mají místo šroubu maznici.

POZOR! Pokud motor běží na nízkých otáčkách, řezný nástroj by neměl být v provozu.

Firma NAC doporučuje používat výrobek „NAC *Smar200“ Mazivo pro ozubená kola, který splňuje požadavky normy: DIN51502.



Obr. 32

Doporučená placená údržba prováděná v autorizovaném servise

Výměna palivového filtru

Před začátkem sezóny se doporučuje zkontrolovat a případně vyměnit palivový filtr. Znečištěný palivový filtr může způsobit problémy se startováním a poruchy motoru.

Palivový filtr je umístěn v nádrži na konci palivového vedení. Pokud je palivový filtr znečištěný, je třeba jej vyměnit. Palivový filtr je možné vyměnit svépomocí nebo jej nechat vyměnit v autorizovaném servise NAC. Jedná se o placenou službu.

Seřízení karburátoru

Po prvních několika hodinách provozu se doporučuje seřízení karburátoru. Přesné nastavení parametrů karburátoru umožní dosáhnout optimálních provozních podmínek motoru. Vzhledem k tomu, že seřízení bez příslušného vybavení a zkušeností může vést až k poškození přístroje, autorizovaná servisní střediska NAC mohou provést tato seřízení v rámci placené služby.

Regulace volnoběžných otáček

Pomocí „dorazového šroubu“ nastavte otáčky motoru, které by měly dosahovat $3000 \pm 200/\text{min}$. K seřízení budete potřebovat otáčkoměr, proto se obraťte na autorizovaný servis. Nastavení otáček by mělo být provedeno, když je motor studený. Neprovádějte tento úkon, pokud nemáte potřebné znalosti a nářadí. Jedná se o placenou službu.

PŘEPRAVA

Příprava k přepravě

- Před přemístěním křovinořez vypněte.
- Pokud hodláte křovinořez přepravovat, odpojte vysokonapěťový kabel od zapalovací svíčky.
- Pokud je řezným nástrojem tříramenný kotouč nebo nůžky ke stříhání živých plotů, připevněte před přepravou ochranný kryt.
- Během přenášení držte křovinořez pevně a mějte na paměti její parametry.
- Při přepravě zajistěte křovinořez tak, aby nedošlo k deformaci trubky hnacího hřídele.
- Při přepravě zajistěte křovinořez přepravními popruhy a pokud je to možné, přepravujte ji složenou v originálním balení.

PŘEHLED A DIAGNOSTIKA PROBLÉMŮ

Problém	Možná příčina	Řešení problému
Potíže při startování studeného motoru,	Nedostatek paliva.	Zkontrolujte hladinu paliva a v případě potřeby doplňte palivovou směs.
	Zapalovací svíčka je zaplavená nebo poškozená.	Zkontrolujte, vyčistěte nebo vyměňte zapalovací svíčku.
	Na zapalovací svíčce není jiskra.	Vyměňte zapalovací svíčku za novou.
	Žádné odsávání.	Viz část-Spouštění motoru.
	Znečištěný vzduchový filtr.	Vyčistěte nebo vyměňte filtr.
Přístroj zhasne a je obtížné jej znovu spustit.	Došla palivová směs.	Naplňte palivovou nádrž.
	Zanesený karburátor.	Vyčistit karburátor.
	Vypínač zapalování je vypnutý.	Zapnout vypínač.
	Příliš mnoho nánosů na zapalovací svíčce.	Odstraňte usazeniny ze zapalovací svíčky.
	Zapnuté sání.	Vypnout sání.
Nízké otáčky motoru a slabý řezný výkon.	Chladič válce je ucpaný, v horní části válce se nahromadilo příliš mnoho sazí.	Vyčistěte válec.
	Ucpaný přívod oleje a/nebo ucpaný vzduchový filtr.	Vyčistit.
	Znečištěný vzduchový filtr.	Vyčistit nebo vyměnit.
Volnoběh není stabilní.	Palivový čep je zašroubován příliš pevně a/nebo je špatně nastaven dorazový šroub.	Seřízení v servise zahradního nářadí. Doporučujeme autorizovaný servis NAC.
	Palivový čep se otáčí příliš silně a/nebo je olej příliš hustý.	Seřízení v servise zahradního nářadí. Doporučujeme autorizovaný servis NAC.
	Voda nebo nečistoty v palivovém systému.	Vyměňte palivo, a pokud to nepomůže-doporučujeme opravu v odborném servise.

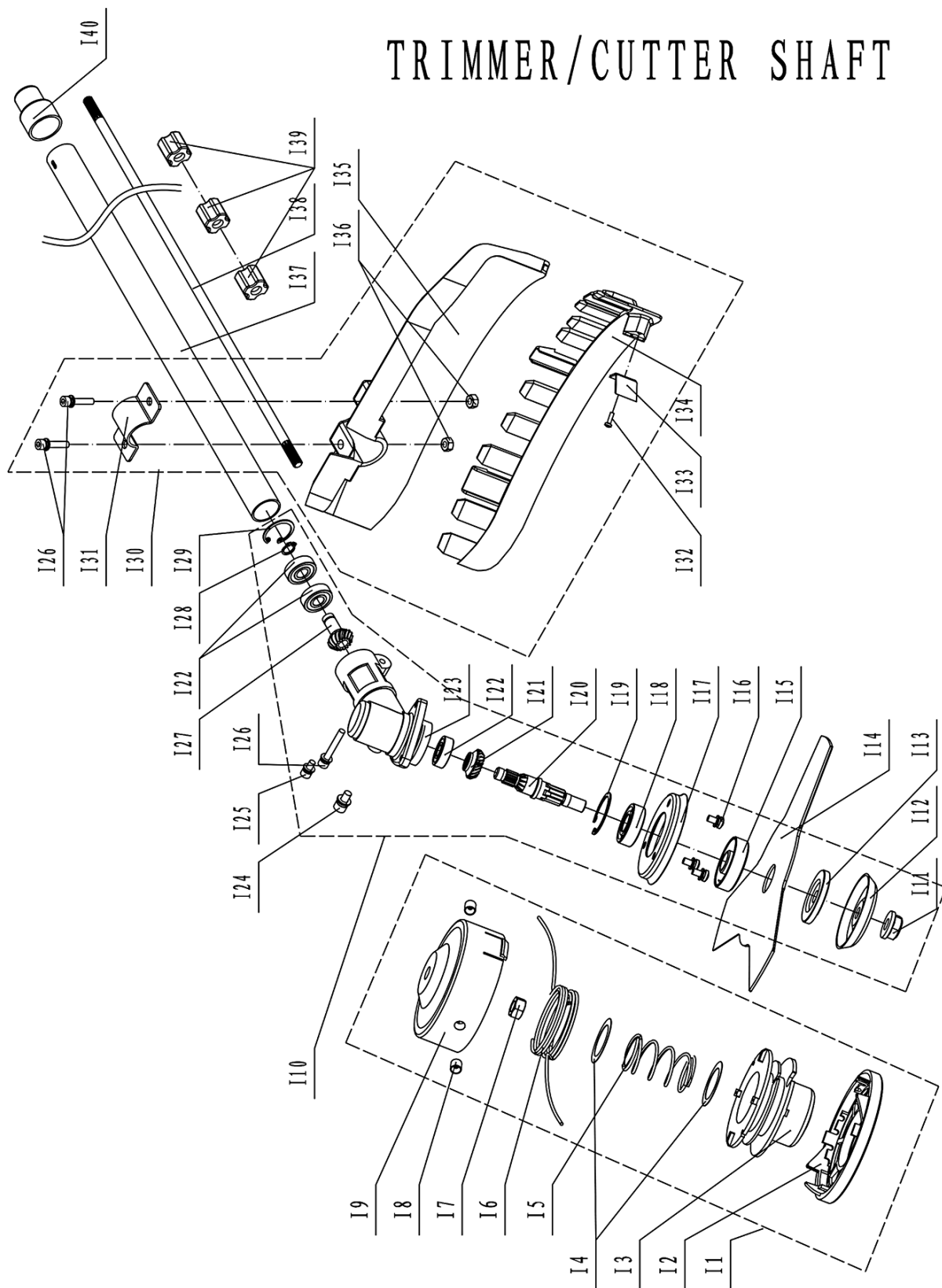
POZOR! Pokud jednotka vyžaduje další údržbu, obraťte se na Centrální servis firmy NAC.

ZÁRUKA A SERVIS

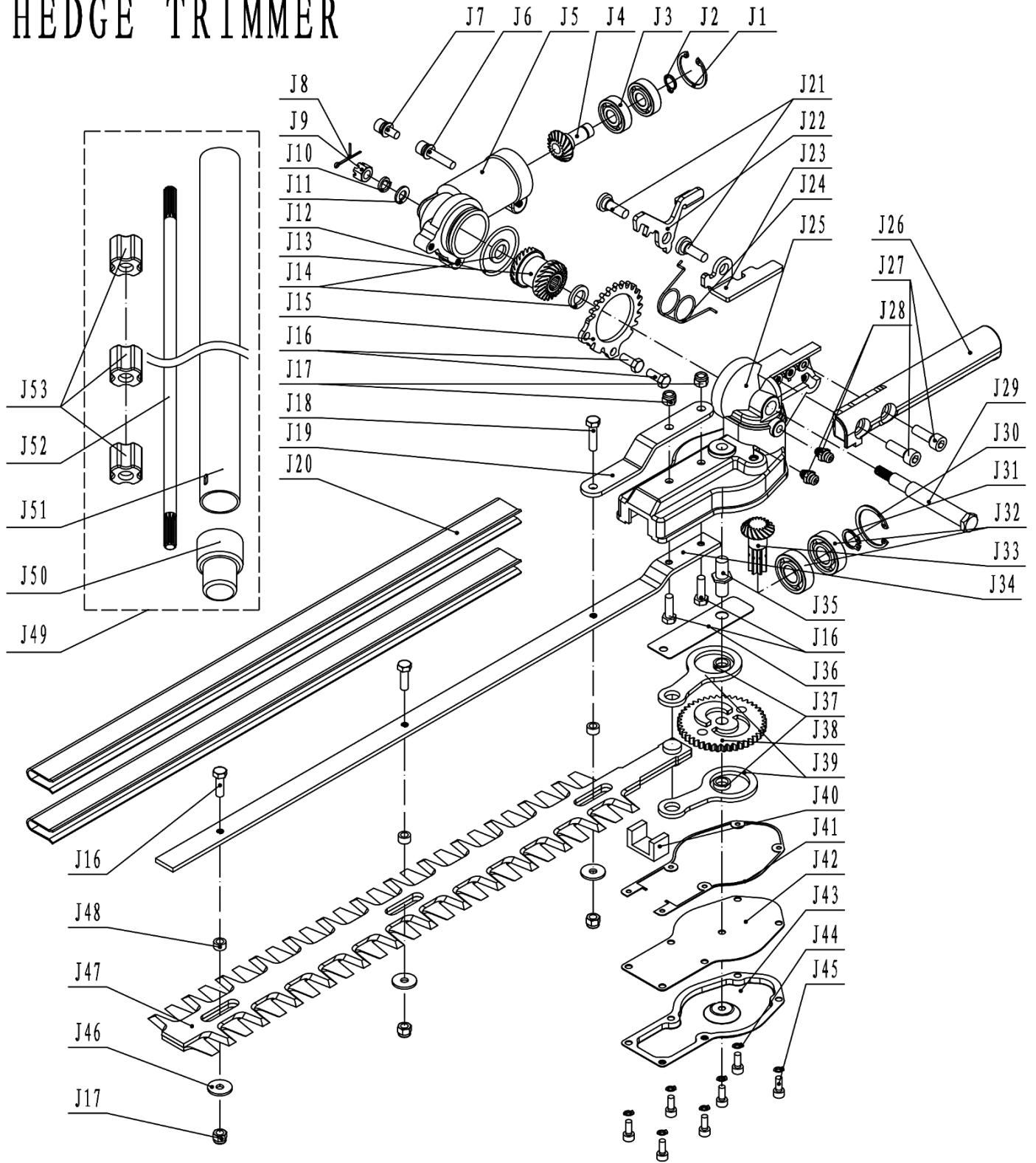
Zakoupený výrobek je určen pouze pro amatérské (hobby) použití. Pokud je zařízení používáno k jiným účelům (komerčním, profesionálním), má to za následek ztrátu záruky za zakoupené zařízení. Informace o záruce a servisní síti společnosti NAC naleznete v příloženém záručním listu a na adrese servis.nac.com.pl.

Nezapomeňte, že zařízení je třeba po každém použití vyčistit. Udržování zařízení v čistotě zajistí jeho dlouhodobý a spolehlivý provoz. Čištění, údržba a pravidelné kontroly nejsou opravami. Autorizovaná servisní střediska NAC mohou tyto činnosti provádět jako zpoplatněnou službu.

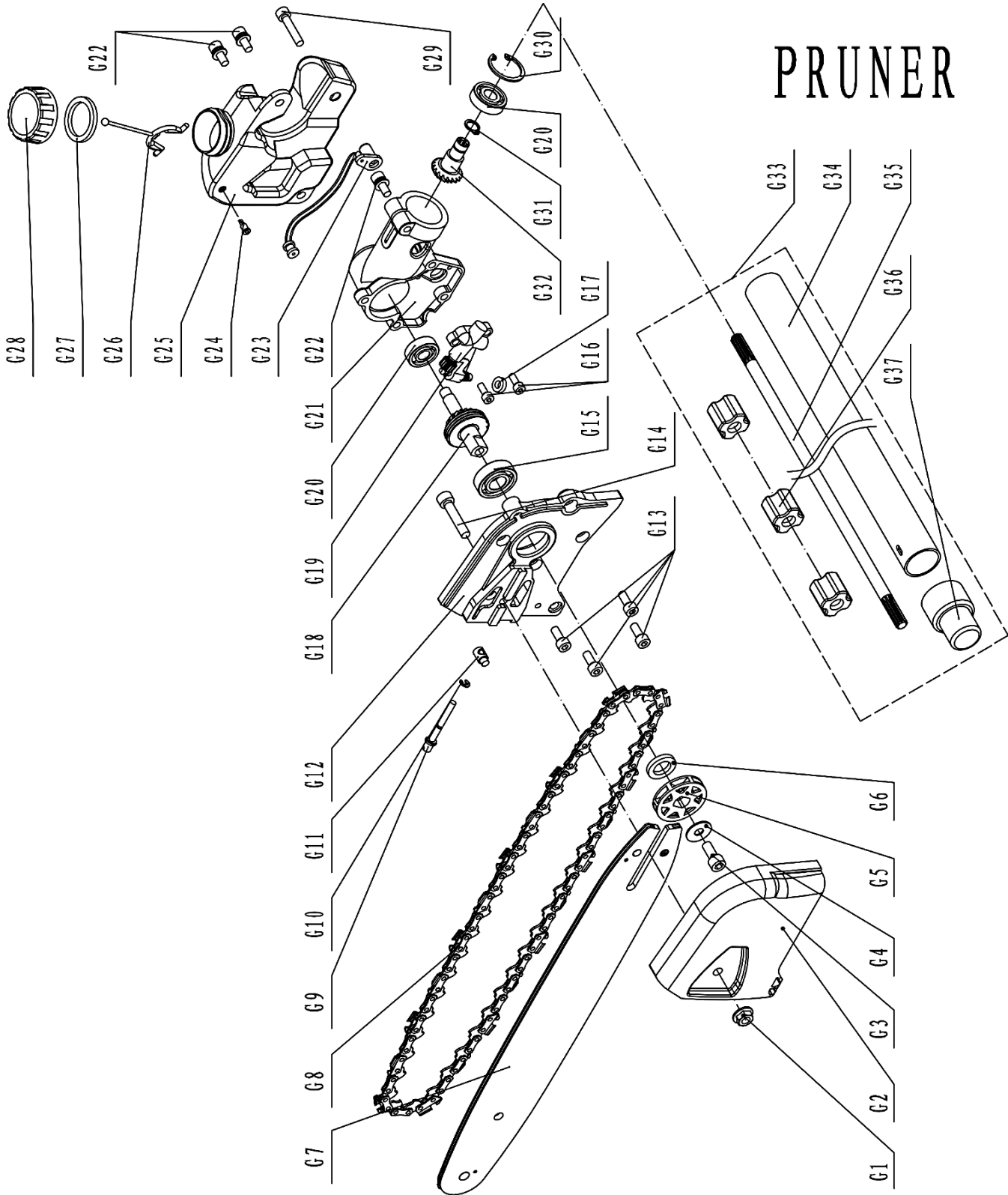
TRIMMER/CUTTER SHAFT



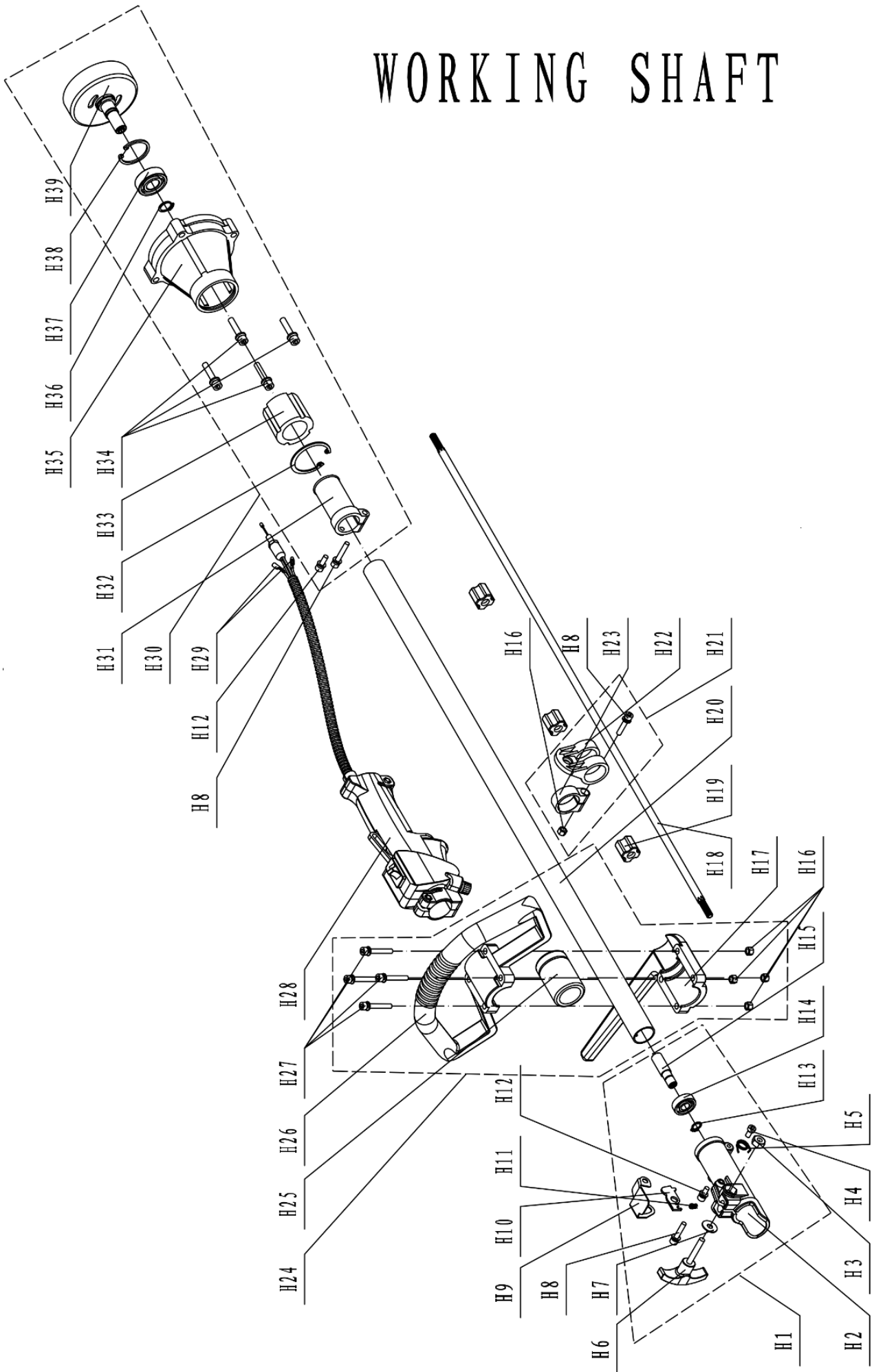
HEDGE TRIMMER

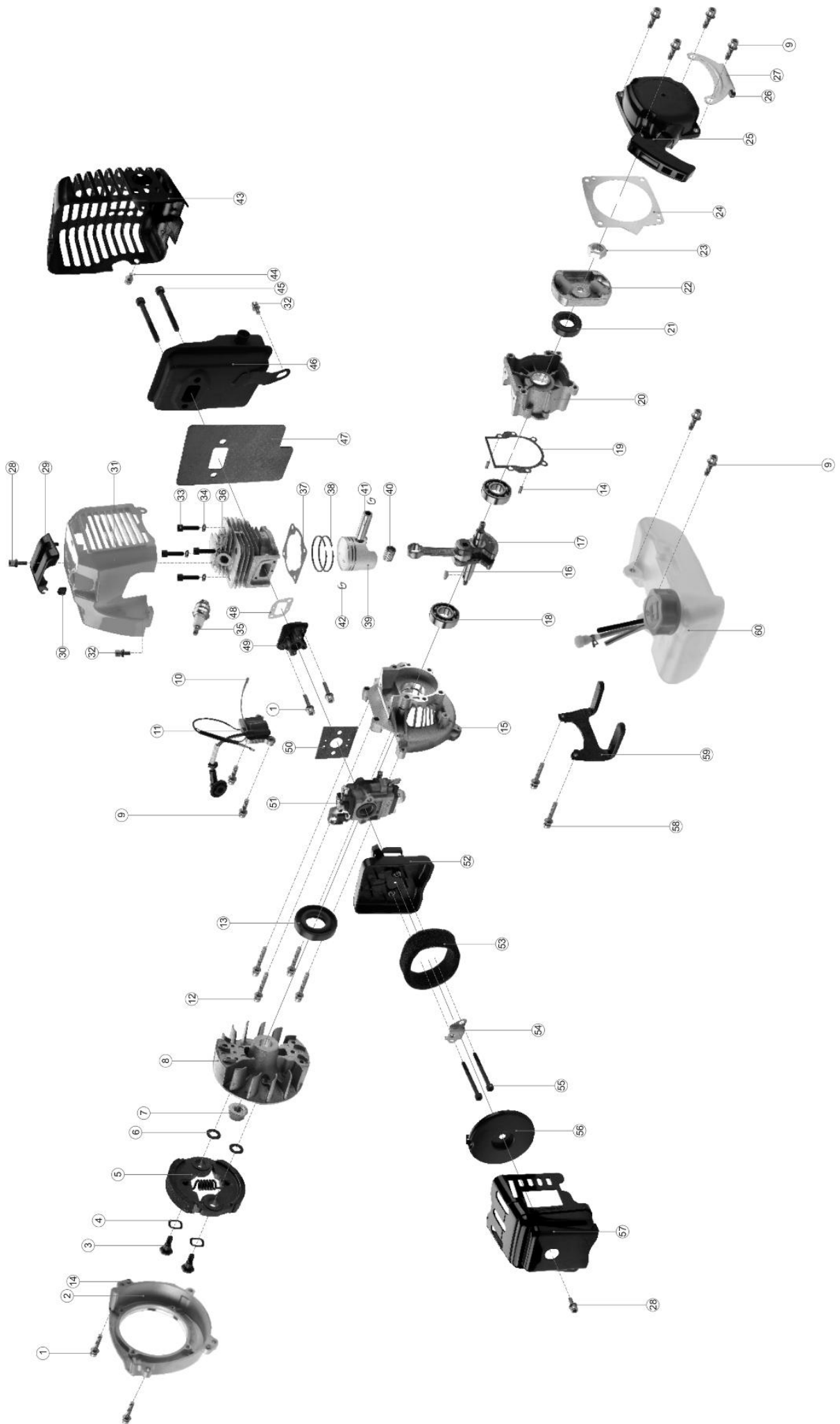


PRUNER



WORKING SHAFT







ES prohlášení o shodě

Výrobce:

název: **NAC Sp. z o.o.**
adresa: Al. Krakowska 39, 05-090 Raszyn, Polsko

prohlašuje s plnou odpovědností, že stroj:

název: **Kombinovaná motorová kosa**
model: **BP427-16MU-T**
sériové číslo: **047 24 2067851487 0000 000001 - 047 26 2067851487 9999 999999**

splňuje základní požadavky:

- směrnice o strojních zařízeních **MD 2006/42/EC**,
- směrnice o kompatibilitě **EMC 2014/30/EU**,
- směrnice o hluku **NEE 2000/14/EC příloha V a 2005/88/EC**,

splňuje požadavky následujících harmonizovaných norem:

- **ISO 11806-1:2012**
- **EN ISO 10517:2019**
- **EN ISO 14982:2009**

a splňuje požadavky:

- 2016/1628/EU, 2018/989/EU.

2000/14/EC: použitý postup posuzování shody podle přílohy V

- naměřená maximální hladina akustického výkonu LWA je 111 dB(A),
- garantovaná hladina akustického výkonu LWA je 111 dB(A).

Osoba oprávněná k vypracování technické dokumentace: Jarosław Malinowski

Adresa:

NAC Sp. z o.o.
Al. Krakowska 39,
05-090 Raszyn, Polsko


Jarosław Malinowski

Ředitel pro technické záležitosti a certifikaci

Raszyn, 9. listopadu 2023



ZÁRUKA

Vážení,

děkujeme vám za zakoupení našeho produktu a blahopřejeme vám ke správné volbě. Zařízení, které jste si zakoupili, bylo navrženo a vyrobeno s využitím nejnovějších technologií a představuje prvotřídní standardy kvality a spolehlivosti a zároveň je šetrné k životnímu prostředí.

Rádi bychom vás upozornili na povinnost důkladně se seznámit s postupy uvedení do provozu a obsluhy před použitím zařízení; tyto postupy jsou uvedeny v návodu k obsluze dodaném se zařízením.

☎ 801 044 450

Infolinka je v provozu od pondělí do pátku od 8 do 15 hodin. Náklady na volání podle tarifů jednotlivých síťových operátorů.

Naše specializovaná servisní síť vám poskytne veškerou potřebnou pomoc v oblasti technického a provozního poradenství.

Užitečné servisní informace a seznam autorizovaných servisních středisek najdete na webových stránkách:

🌐 serwis.nac.com.pl

ZÁRUČNÍ PODMÍNKY

1. Společnost NAC zaručuje efektivní provoz jednotky v souladu s technickými a provozními podmínkami popsány v návodu k obsluze.
2. Spotřebiteli („tj. fyzické osobě, která provádí právní úkon s podnikatelem, který přímo nesouvisí s jeho podnikatelskou nebo profesní činností“) je poskytována záruka po dobu 24 měsíců a podnikateli („tj. fyzické osobě, právnické osobě a organizační složce, která vykonává podnikatelskou nebo profesní činnost vlastním jménem) po dobu 12 měsíců“. Po uplynutí této doby má uživatel nárok na opravu za úplatu. Na baterie se záruka nevztahuje.
3. Všechny závady, které se projeví během záruční doby v důsledku vad materiálu, montáže nebo zpracování, budou bezplatně opraveny.
4. Základem pro získání záruční ochrany je doklad o zakoupení zařízení od autorizovaného distributora NAC spolu s podepsaným výtiskem tohoto záručního listu vydaného oficiálním **autorizovaným distributorem NAC** v den prodeje. Záruční ochrana nebude poskytnuta, pokud je záruční list certifikován/orazítkován společností, která není autorizovaným distributorem NAC. Tato záruka platí pro území Polské republiky.
5. Závady na zařízení, na které se vztahuje záruka, budou odstraněny do 14 pracovních dnů od převzetí v autorizovaném servisním středisku NAC. Ve výjimečných případech může být tato lhůta prodloužena na 30 pracovních dnů.
6. Z důvodů, které ručitel nemůže ovlivnit, může být výše uvedená lhůta prodloužena, zejména pokud výrobek vyžaduje dodatečné ověření/zkoumání nebo pokud nastanou okolnosti vyšší moci, které znemožňují její dodržení, např.: povodně, požár, stávkový, přírodní katastrofy, omezení dovozu atd.
7. Záruka se nevztahuje na činnosti, jako je montáž, údržba, pravidelný servis, seřízení a čištění, jakož i na kontroly, výměny oleje a filtrů, včetně materiálů a dílů použitých k výše uvedeným činnostem. Tyto činnosti lze provádět za poplatek. Záruka se nevztahuje na přirozené opotřebení nebo poškození baterií v důsledku běžného používání.
8. Pro odstranění závad nebo poškození je třeba zařízení spolu s dokladem o koupi a platným záručním listem doručit do: nejbližšího autorizovaného servisního střediska nebo využít výhodného systému "door to door" nebo do místa nákupu. Zařízení by mělo být předem vyčištěno. Servis/obchod může odmítnout opravit nevyčištěné zařízení. Pokud má být zařízení odesláno, je nutné ze zařízení před předáním kurýrovi nebo prodejci vylít provozní kapaliny (palivo a olej). Balení musí zajistit bezpečnou přepravu, doporučuje se originální balení.
9. Způsob vyřízení reklamace určuje ručitel. Po dobu trvání záruční opravy není ručitel povinen dodat náhradní zařízení.
10. Tato záruka platí za předpokladu, že je zařízení řádně provozováno a udržováno a v souladu s přiloženým návodem k obsluze.
11. Uživatel je povinen se okamžitě zdržet používání poškozeného zařízení. Další provoz poškozeného zařízení může způsobit další poruchy a ohrozit zdraví nebo život uživatele nebo třetích osob.
12. Záruka se nevztahuje na škody způsobené: mechanickým poškozením, nesprávným používáním, úpravami a opravami provedenými neoprávněnými osobami. To platí i pro montáž a používání nesprávných dílů a filtrů, maziv, olejů a paliv.
13. Zničení případných záručních pečeti nebo štítku se sériovým číslem může být důvodem k odmítnutí záruky.
14. Záruka se nevztahuje na závady způsobené bleskem, požárem, povodní nebo jinými přírodními katastrofami.
15. Záruka se nevztahuje na spotřební a přirozeně se opotřebovávající díly, které podléhají opotřebení během provozu a jejichž stav musí uživatel kontrolovat, jako jsou: klínové řemeny, žárovky, filtry, zapalovací svíčky, pojezdová kola, nože a řezací čepele, rukojeti nožů, žací hlavice, řezací řetězy, vodítka řetězů, ovládací kabely, drážky a přetěžovací kolíky.
16. Společnost NAC nenes odpovědnost za přímé nebo nepřímé škody, ztráty nebo náklady vyplývající z používání nebo nemožnosti používat zařízení k jakémukoli účelu.
17. Pokud je nutné před provedením opravy provést na zařízení údržbové práce, může je servis/obchod se souhlasem uživatele/reklamujícího provést za úplatu.
18. Pokud se při opravě zjistí, že je nutné vyměnit součásti související s bezpečností uživatele nebo třetích osob (včetně řezných nožů, řetězů, vodítek, ochranných krytů řezných součástí a dalších součástí souvisejících s bezpečností), je servisní středisko povinno tyto součásti vyměnit, i když je to se souhlasem uživatele/reklamujícího zpoplatněno. V případě odmítnutí servis vrátí výrobek bez provedení opravy.
19. Záruka se nevztahuje na případné škody na předmětech nebo osobách.
20. Záruka na prodávané zboží nevylučuje, neomezuje ani nepozastavuje práva kupujícího, který je fyzickou osobou, podle ustanovení o odpovědnosti za nesoulad zboží se smlouvou.

ZÁRUČNÍ LIST

.....
Název zařízení *

.....
Model *

.....
Datum prodeje *

.....
Výrobní číslo zařízení *

.....
Výrobní číslo motoru

Prohlašuji, že jsem si přečetl/a návod k obsluze a záruční list. Zakoupené zařízení jsem obdržel v provozuschopném stavu, kompletní, s dokladem o koupi.

Čitelný podpis kupujícího

.....
Razítko a čitelný podpis prodávajícího *¹

* Vyplní prodávající

***¹ Prohlašuji, že jsem oficiálním autorizovaným distributorem zařízení NAC.**

Uvedení nepravdivého údaje subjektem, který není autorizovaným distributorem zařízení NAC, může mít za následek trestní odpovědnost prodejce podle čl. 271 a čl. 286 Trestního zákoníku.

P.Č.	Data	Popis opravy	Razítko firmy
	Datum ohlášení zařízení		
	Datum dokončení opravy		
	Datum vydání zařízení		
	Datum ohlášení zařízení		
	Datum dokončení opravy		
	Datum vydání zařízení		
	Datum ohlášení zařízení		
	Datum dokončení opravy		
	Datum vydání zařízení		

OBJEVTE NOVÉ MOŽNOSTI

NAC
NEW AMERICAN CONCEPT



Vážený zákazníku,



v případě záručních a servisních záležitostí nás prosím kontaktujte prostřednictvím webových stránek.

serwis.nac.com.pl



Fotografie a popisy v tomto návodě jsou majetkem společnosti NAC. Podle Sb. z. 94 č. 24, položka 83, oprava: Sb. z. 94 č. 43, položka 170, je kopírování, zpracování a šíření těchto materiálů jako celku nebo jejich částí bez souhlasu NAC zakázáno a představuje porušení autorských práv.

Tento návod na obsluhu neuvádí vlastnosti zakoupeného zařízení, na které se vztahuje, pokud nemají přímý vliv na způsob jeho používání, a proto se konkrétní technické údaje uvedené v návodě mohou změnit, za což společnost NAC nese odpovědnost.