

NÁVOD K POUŽITÍ A ZÁRUČNÍ LIST

UNIVERZÁLNÍ ELEKTRICKÝ STROJ
PRO ZAHRADNÍ PRÁCE
Model: PHCBE90-CH

NAC
NEW AMERICAN CONCEPT

SERWIS.NAC.COM.PL

K O M P L E X N Í S E R V I S



Zajistíme váš klid



UNIVERZÁLNÍ ELEKTRICKÝ STROJ PRO ZAHRADNÍ PRÁCE Model: PHCBE90-CH

Výrobce: NAC Sp. z o.o.
Al. Krakowska 39, 05-090 Raszyn
Fax: +48 22 314 93 09
www.nac.com.pl, info@nac.com.pl

Centrální servis- sklad
Strobów 2E, 96-100 Skierniewice
Fax: +48 46 819 35 29
serwis.nac.com.pl, serwis@nac.com.pl



Pozor!
Před instalací nebo provozem zařízení si přečtěte tento návod k obsluze.

**Zařízení je určeno pro použití kolem domu.
Použití zařízení pro profesionální, poloprofesionální nebo komerční účely vede ke ztrátě záruky.**

OBSAH

Obsah	3
Technické údaje	3
Popis grafických stránek a piktogramů	4
Obecná bezpečnostní ustanovení	5
Vláštní bezpečnostní předpisy pro univerzální elektrické stroje pro zahradní práce	7
Informace o zdravotních účincích látek, které se nacházejí uvnitř zařízení	9
Informace o environmentálních účincích látek, které se nacházejí uvnitř zařízení	9
Informace o systému sběru použitých elektrických a elektronických zařízení a o významu domácnosti	9
Bezpečnost a zodpovědnost výrobce	10
Zbytkové riziko	10
Použití	10
Příprava k práci	11
Obsluha	10
Čištění, údržba a skladování	20
Doprava	22
Prohlídky a diagnostika problémů	22
Záruka a servis	23
Schémata sestav zařízení	24
Prohlášení o shodě	28
Záruční podmínky	30
Záruční karta	31

TECHNICKÉ ÚDAJE

UNIVERZÁLNÍ ELEKTRICKÝ STROJ PRO ZAHRADNÍ PRÁCE	
Typ, model	PHCBE90-CH
Typ motoru	motor
Jmenovitý výkon zařízení	900 W
Napájení napětí	230 V
Napájecí frekvence	50 Hz
Průměr řezu struna/kotouč	350 mm / 230 mm
Maximální průměr struny	2,4 mm
Délka struny	6 m
Nastavitelná řezací hlava	45-90°
Délka lišty pily	24 cm
Typ řetězu	3/8" nízký profil .050"
Počet článků řetězu	33 ks
Šířka drážky	1,3 mm
Rychlost posunu řetězu	11 m/s
Objem nádrže na řetězový olej	120 ml
Délka řezných nožů	410 mm
Max. řezný průměr nůžek	20 mm
Pracovní rozsah	~180 cm
Otáčky naprázdno	max 5670 ot./min
Třída elektrické izolace	II
IP krytí	IP20
Úroveň akustického tlaku, nejistota měření	LpA=89,5 dB(A), K= 3 dB
Hodnota vibrací přenášených zařízením a působících na horní končetiny operátora; nejistota měření	hlavní rukojeť a _h = 7,749 m/s ² pomocná rukojeť a _h = 6,715 m/s ² K= 1,5 m/s ²
Zaručená úroveň akustického výkonu LWA	107 dB(A)
Hmotnost	9 kg (pohonná jednotka 3 kg)
Rok výroby	2021

Obsah balení:

- pohonná jednotka s hřídelí,
- nástavec nůžky na stříhání živých plotů,
- nástavec vyvívovací pila,
- nástavec křovinořez/vyžínač,
- řezací řetěz,
- vodící lišta,
- kryt lišty,
- kryt nůžek,,
- kryty kotouče 2 ks (menší a větší),
- hlava se strunou,
- čtyřzubý kotouč,
- pomocná rukojeť,
- popruh pro zavěšení na rameno,
- klíč, nástrčný klíč,
- šroub a svorka,
- návod k obsluze,
- záruční list,
- ES prohlášení o shodě.

POPIS GRAFICKÝCH ZNAČEK A SYMBOLŮ

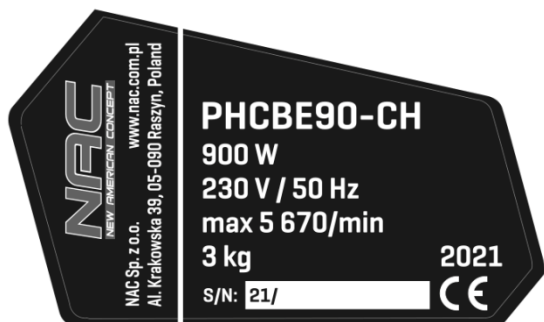


1. Pozor! Nebezpečí. Postupujte zvlášť opatrně.
2. Důležité! Přečtěte si návod a dodržujte pokyny.
3. Používejte ochranné brýle, chrániče sluchu a ochrannou přilbu.
4. Používejte ochranné rukavice. Používejte ochrannou obuv.
5. Před opravou nebo údržbou odpojte zařízení od zdroje napájení.
6. Během přestávky v práci odpojte zařízení od napájecího zdroje.
7. Pozor! Nebezpečí úrazu elektrickým proudem.
8. Dávejte pozor na odhazované předměty.
9. Zařízení na výložniku – dodržujte minimální bezpečnou vzdálenost 10 m od elektrických a telefonních kabelů (nebezpečí úrazu elektrickým proudem). Udržujte bezpečnou vzdálenost od postranních osob.
10. Udržujte odstup od postranních osob min. 15 m.
11. Dávejte pozor na předměty padající shora.
12. Pozor! Řetěz běží ještě nějakou dobu po vypnutí zařízení. Nedotýkejte se lišty dřívě, než se zastaví.
13. Pozor: Udržujte ruce a nohy mimo dosah břitů nože.
14. Pozor! Buďte obzvláště opatrní, předměty zachycené rotujícím nástrojem mohou být nebezpečné.
15. Nepoužívejte za podmínek zvýšené vlhkosti.
16. Zařízení uchovávejte mimo dosah dětí.
17. Druhá třída elektrické ochrany.
18. Nevyhazujte elektrická zařízení jako netříděný komunální odpad. Všechny opotřebené elektrické a elektronické výrobky musí být uskladněny na zvláštním, k tomu určeném místě. Tento požadavek platí pro všechny státy Evropské unie. Tyto výrobky nesmí být vyhazovány do netříděného komunálního odpadu. Při výměně starých zařízení za nové je maloobchodní prodejce ze zákona povinen přijmou bezplatně staré zařízení.

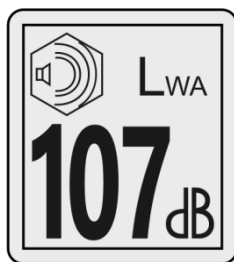
ZAPAMATUJTE SI

- Nebezpečí úrazu věcmi odhazovanými za chodu. Udržujte odstup od postranních osob.
- Postupujte zvlášť opatrně při práci na svazích a nakloněném terénu.
- Pozor: Udržujte ruce a chodidla mimo dosah rotujících součástí.
- Před zahájením práce zkontrolujte a vyčistěte terén.
- Před začátkem čištění, oprav nebo kontroly zařízení se ujistěte, že ostří a všechny pohyblivé části se zastavily.
- Nepřenášejte zařízení se zapnutým motorem.
- Pozor: Horký povrch může způsobit popálení.

Další označení na zařízení



Tovární štítek



Zaručená úroveň akustického výkonu



Upozornění! Pozor: Horký povrch může způsobit popáleniny.

Typový štítek je umístěn na krytu zařízení.

Informace uvedené na typovém štítku jsou nezbytné pro určení správných náhradních dílů a činnosti údržby.

Tento návod by měl být považován za nedílnou součást zařízení. Měl by být uložen na místě pro něj určeném tak, aby byl snadno přístupný. Nezapomeňte tyto pokyny předat novému majiteli nebo uživateli, pokud je zařízení dále prodáváno nebo předáno jiné osobě.

OBEČNÁ BEZPEČNOSTNÍ USTANOVENÍ

Bezpečnostní pravidla pro stroje a zařízení s elektrickým motorem

Zařízení se považuje za vhodné pro použití v zemích s mírným, rovnoměrně vlhkým podnebím. Lze jej použít i v jiných zemích.

! POZOR!

- ✓ Pečlivě si přečtěte pokyny. Seznamte se s bezpečnostními předpisy pro elektricky napájené spotřebiče a s ovládáním a správným používáním zařízení.
- ✓ Nedodržení následujících upozornění a bezpečnostních pokynů může mít za následek úraz elektrickým proudem, požár a/nebo vážné zranění.
- ✓ Tento návod si uschovejte pro budoucí použití.
- ✓ Toto zařízení není určeno pro použití osobami (včetně dětí) se sníženými fyzickými, smyslovými nebo duševními schopnostmi nebo osobami s nedostatečnými zkušenostmi nebo znalostmi o zařízení, pokud nejsou pod dohledem nebo v souladu s pokyny pro použití zařízení vydanými osobami odpovědnými za jejich bezpečnost.
- ✓ Nedovolte dětem, mladistvým do 16 let a osobám, které nejsou seznámeny s návodem k obsluze, aby zařízení obsluhovaly.

Bezpečnost na pracovišti

- Pracoviště by mělo být uklizené a dobře osvětlené. Nepořádek a špatné osvětlení přispívají k nehodám.
- Nepoužívejte elektricky napájené zařízení ve výbušném prostředí tvořeném hořlavými kapalinami, plyny nebo prachem. Zařízení může vytvářet jiskry, které mohou zapálit prach nebo výpary.
- Nedovolte dětem nebo pozorovatelům vstupovat do prostor, kde se používají elektricky poháněná zařízení. Rozptýlení může způsobit ztrátu kontroly nad zařízením. Elektricky poháněné zahradní vybavení nechte mimo dosah veřejnosti.
- Provozovatel nebo uživatel je odpovědný za nehody nebo nebezpečí, které vzniknou jiným osobám nebo životnímu prostředí.

Elektrická bezpečnost

Zástrčky elektrického nářadí musí pasovat do zásuvek. Zástrčka by se neměla nijak upravovat. Nepoužívejte žádné prodlužovací kabely k elektrickému nářadí, které má kabel s ochranným vodičem. Absence úprav zástrček a zásuvek snižuje riziko úrazu elektrickým proudem.

- Nedotýkejte se uzemněných nebo zkratovaných povrchů, jako jsou potrubí, topná tělesa, radiátory ústředního topení a chladničky. Pokud se dotknete uzemněných nebo zkratovaných částí, zvyšuje se riziko úrazu elektrickým proudem.
- Nevystavujte elektricky napájené zařízení dešti nebo vlhku. Pokud se do elektrického nářadí dostane voda, zvyšuje se riziko úrazu elektrickým proudem.
- Nenamáhejte připojovací kabely. Připojovací kabel nikdy nepoužívejte k přenášení, tahání za elektricky napájené zařízení ani k vytahování zástrčky ze zásuvky. Připojovací kabel udržujte mimo dosah zdrojů tepla, olejů, ostrých hran nebo pohyblivých částí. Poškozené nebo zapletené připojovací kabely zvyšují riziko úrazu elektrickým proudem.

- Pokud je elektrické nářadí používáno venku, měly by být připojovací kabely prodlouženy prodlužovacími kabely určenými pro venkovní použití. Použití takového prodlužovacího kabelu snižuje riziko úrazu elektrickým proudem.
- Jako ochrana před úrazem elektrickým proudem musí být použit proudový chránič (RCD). Použití proudových chráničů snižuje riziko úrazu elektrickým proudem. Zařízení musí být napájeno přes proudový chránič se jmenovitým proudem nepřesahujícím 30 mA. Upozornění: Termín „proudový chránič“ (RCD) může být nahrazen termínem „zemní proudový chránič (GFCI)“ nebo „zemní jistič (ELCB)“.
- Elektrické nářadí držte za izolovanou část krytu, protože pracovní část může při práci poškodit skrytý elektrický kabel nebo vlastní kabel. Kontakt nářadí s kabelem pod napětím může vést k úrazu obsluhy elektrickým proudem.
- Před zahájením práce zkontrolujte napájecí kabel. Pokud je napájecí kabel nebo prodlužovací kabel odřený, přerýznutý nebo jinak poškozený, v práci nepokračujte.
- Pokud se napájecí kabel během používání poškodí, vypněte přístroj a vytáhněte zástrčku ze zásuvky.
- Spotřebiče pracující v elektrické třídě ochrany I musí být připojeny k elektrické instalaci s ochranným kolíkem. Takové řešení je nezbytné pro bezpečnost uživatelů.

Osobní bezpečnost

- Při práci s elektricky poháněným zařízením buďte předvídaví, sledujte, co děláte, a používejte zdravý rozum. Zařízení nepoužívejte, pokud jste unavení nebo pod vlivem drog, alkoholu nebo léků. Chvilka nepozornosti při práci s elektrickým nářadím může způsobit vážné zranění.
- Používejte ochranné pomůcky. Vždy používejte ochranné brýle. Používání ochranných pomůcek, jako je protiprachová maska, protiskluzová obuv, přilba nebo chrániče sluchu, za vhodných podmínek sníží riziko zranění.
- Je třeba se vyvarovat neúmyslného spuštění. Před připojením ke zdroji napájení a/nebo před připojením baterii se ujistěte, že je vypínač elektrického nářadí ve vypnuté poloze. Před zvednutím nebo přemístěním zařízení se ujistěte, že je napájecí kabel odpojen od elektrické sítě a vypínač je v poloze: „vypnuto“. Přenášení elektricky poháněných zařízení s prstem na vypínači nebo připojení k síti se zapnutým vypínačem může způsobit nehodu.
- Před spuštěním elektrického nářadí vyjměte všechny klíče. Ponechání klíče v rotující části elektrického nářadí může způsobit zranění osob.
- Nenahýbejte se příliš daleko. Stůjte vždy pevně a udržujte rovnováhu. To umožní lepší kontrolu v nepředvídatelných situacích.
- Vhodně se oblečte. Nenoste volné oblečení ani šperky. Udržujte vlasy, oděv a rukavice mimo dosah pohyblivých částí. Volné oblečení, šperky nebo dlouhé vlasy mohou být zachyceny pohyblivými částmi.
- Při práci držte zařízení za přidavné rukojeti, pokud je jimi zařízení vybaveno. Ztráta kontroly nad zařízením s sebou nese riziko zranění.



I přes přirozeně bezpečnou konstrukci, použití bezpečnostních opatření a dalších ochranných opatření vždy existuje zbytkové riziko úrazu při práci.

Používání a péče o zařízení

- Elektricky poháněné zařízení by nemělo být přetěžováno. Používejte zařízení se správným výkonem pro danou práci. Správné elektrické zařízení vám umožní lépe a bezpečněji pracovat se zátěží, pro kterou je určeno.
- Nepoužívejte elektricky poháněné zařízení, pokud jej vypínač nezapíná a nevypíná. Zařízení, které nelze zapnout nebo vypnout vypínačem, je nebezpečné a musí být opraveno.
- Před jakýmkoli nastavováním, výměnou dílů nebo skladováním odpojte zástrčku od zdroje napájení elektrického nářadí a/nebo odpojte baterii. Tato preventivní bezpečnostní opatření snižují riziko náhodného spuštění elektrického zařízení.
- Pokud elektrické zařízení nepoužíváte, uchovávejte jej mimo dosah dětí. Nedovolte, aby elektrické zařízení používaly osoby, které nejsou seznámeny s tímto návodem. Elektricky poháněné nástroje a zařízení jsou v rukou nevyškolených uživatelů nebezpečné.
- Elektricky poháněné zařízení musí být vhodně udržováno. Zkontrolujte, zda nedochází k soustředění nebo zaseknutí pohyblivých částí, k poškození dílů a ke všem dalším skutečnostem, které by mohly ovlivnit provoz elektrického zařízení. Pokud zjistíte poškození, musíte elektrické zařízení před použitím opravit. Příčinou mnoha nehod je neodborný způsob opravy a/nebo údržby elektrického zařízení.
- Před použitím zařízení vyměňte všechny vadné a opotřebované a poškozené díly. Pokud jsou výstražné štítky na jednotlivce nečitelné nebo poškozené, vyměňte je.
- Výstražné nálepky a náhradní díly lze objednat u servisu NAC a u autorizovaných prodejců.
- Elektrické nářadí, doplňky, pracovní nástroje atd. musí být používány v souladu s tímto návodem s ohledem na podmínky a druh prováděné práce. Použití elektrického zařízení způsobem, pro který není určeno, může být nebezpečné.

Obsluha a provoz bezdrátových zařízení a elektrického zařízení

- Před vložením baterií do elektrického zařízení se ujistěte, že je jeho vypínač v poloze „vypnuto“. Vložení baterií do elektrického zařízení, když je vypínač v poloze „zapnuto“, může způsobit vážné zranění.
- Používejte pouze nabíječku doporučenou výrobcem. Použití nabíječky k nabíjení jiného typu baterie může způsobit požár.
- Nikdy nepoužívejte jiné baterie než ty, které doporučuje výrobce. Použití jiných baterií může způsobit vážné zranění nebo požár.
- Pokud elektrické nářadí nepoužíváte, vyjměte z něj baterii. Baterii uchovávejte mimo dosah kovových předmětů, jako jsou kancelářské sponky, mince, hřebíky, šrouby apod., které mohou zkratovat póly baterie. Zkratování svorek baterie může způsobit popálení nebo požár.

- Za extrémních podmínek může z baterie unikat kapalina. Je naprosto nezbytné vyhnout se kontaktu s ní. Dojde-li k náhodnému kontaktu s kapalinou - okamžitě místo opláchněte vodou. Při vniknutí kapaliny do očí okamžitě vyhledejte lékaře. Kapalina vytékající z baterie může způsobit podráždění nebo popáleniny.
- **POZOR!** Nabíječky a napájecí zdroje pro dobíjecí zařízení jsou určeny pro vnitřní použití v suchém prostředí.
- Je zakázáno používat nabíječky a napájecí zdroje venku nebo v místnostech s vysokou vlhkostí, jako jsou koupelny nebo sklepy.

Nebezpečí úrazu elektrickým proudem a/nebo poškození přístroje.



Oprava

V případě poškození zařízení nebo abnormálních vibrací okamžitě přerušete provoz a vytáhněte zástrčku ze zásuvky. Elektricky poháněné zařízení musí být před další prací opraveno. Pokud nemáte potřebné znalosti a oprávnění, nechte provést nezbytné opravy pouze kvalifikovanou osobou s použitím výhradně originálních náhradních dílů, nejlépe ve specializovaném servisním středisku; doporučujeme využít autorizované servisní středisko NAC. Tím zajistíte bezpečnost elektrického zařízení.



POZOR:

**Nebezpečí udušení dětí při hře s obalem.
Obal uchovávejte mimo dosah dětí.**

ZVLÁŠTNÍ BEZPEČNOSTNÍ PŘEDPISY PRO UNIVERZÁLNÍ ELEKTRICKÉ STROJE PRO ZAHRADNÍ PRÁCE



Upozornění

- Dodržujte všechny bezpečnostní pokyny, instrukce, popisy a údaje poskytnuté společně s elektronářadím. V důsledku nedodržení následujících doporučení může dojít k nebezpečí úrazu proudem, požáru nebo těžkým úrazům.
- Nezkoušejte řezat kov.
- K čištění zařízení používejte měkký, suchý hadřík. Nikdy nepoužívejte žádný detergent ani alkohol.
- Před zahájením čištění odpojte zařízení od sítě.
- U tohoto zařízení nepoužívejte neuvedené a výrobcem nedoporučené speciální vybavení. Skutečnost, že takové vybavení je možné namontovat na elektrické nářadí, není zárukou jeho bezpečného používání.
- Systém upevňování pracovního nářadí musí odpovídat rozměrům elektronářadí. Pracovní nářadí s nevhodnými rozměry může být nedostatečně zakryto nebo kontrolováno.
- Používejte osobní ochranné pomůcky. Podle druhu práce používejte ochranný celoobličejový štít, ochranu zraku, např. ochranné brýle. Chraňte zrak před cizími tělesy poletujícími ve vzduchu při práci. Prachový respirátor a ochrana dýchacích cest musí filtrovat prach vznikající při práci. Dlouhodobější vliv hluku může způsobit ztrátu sluchu.
- Zajistěte, aby se postranní osoby nacházely v bezpečné vzdálenosti od dosahu elektronářadí. Každý, kdo se nachází poblíž používaného elektronářadí, musí používat osobní ochranné pomůcky. Úlomky obráběného předmětu nebo prasklé pracovní nástroje mohou odskakovat a způsobit úraz také vně zóny přímého dosahu.
- Je zakázáno přenášet elektrozařízení za chodu. Případný kontakt oblečení s pracovním nářadím za chodu může způsobit přetržení oblečení a zasažení těla obsluhující osoby.
- Pravidelně čistěte ventilační štěrby nářadí. Ventilátor motoru nasává prach dovnitř a nahromadění většího množství kovového prachu může způsobit elektrické nebezpečí.
- Nepoužívejte elektronářadí v dosahu hořlavých materiálů. Tyto materiály se mohou zapálit od vznikajících jisker.
- Používejte stroj pouze v dobrém technickém stavu, v případě potřeby proveďte potřebné úkony nebo se obraťte na servis. Je doporučeno využívat služby autorizovaného servisu firmy NAC.
- Před každým spuštěním zkontrolujte následující:
 - ✓ zda je zařízení sestaveno podle návodu;
 - ✓ zda je řezný nástroj v dobrém technickém stavu; pravidelně kontrolujte upevnění, poškození a opotřebení řetězu, nůžek.
 - ✓ zda jsou ochranná zařízení (např. kryt řetězu, tělo, vypínač motoru) v dobrém technickém stavu a správně fungují.
- Před seřizováním, čištěním a údržbou vypněte motor.
- Nepoužívejte zařízení, pokud jsou v dosahu jiné osoby, zejména děti nebo zvířata.
- Nespouštějte vadné zařízení.
- Nepřenášejte zařízení se zapnutým motorem.
- Vypněte zařízení:
 - pokud jej ponecháte bez dohledu,
 - před seřizováním,
 - před kontrolou, čištěním nebo opravou,
 - po nárazu cizího předmětu,
 - v případě vzniku neobvyklých vibrací.

- Při práci udržujte bezpečnou a stabilní polohu.

■ Příprava

- Při práci s nářadím vždy používejte pevné boty a dlouhé kalhoty, nepoužívejte zařízení s bosými nohama nebo v sandálech.
- Pečlivě zkontrolujte oblast, kde budete pracovat, a odstraňte všechny kameny, větve, dráty a jiné cizí předměty, které vyčnívají ze země a o které můžete při práci zakopnout.
- Ve vysoké trávě můžete přehlédnout překážky (např. pařezy, kořeny), proto před zahájením práce se zařízením označte všechny překážky schované v trávě, které nelze odstranit.
- Před použitím zařízení, po jeho pádu nebo jiných úderech zkontrolujte zařízení, za účelem identifikace veškerých významných poškození, které mohou ovlivnit bezpečnost.



ZAPAMATUJTE SI! Nenechávejte zařízení bez kontroly. Nikdy nenechávejte zapnuté/nastartované zařízení, protože může dojít k jeho nechtěnému použití, což může být příčinou nehod.

■ Používání

- Pracujte pouze za denního světla nebo za dobrého umělého osvětlení.
- Nepracujte za deště, zejména za bouřky nebo za velké vlhkosti vzduchu.
- Nepracujte za silného větru nebo za jiných povětrnostních podmínek, kdy používáním zařízení může dojít ke vzniku nebezpečí.
- Důležité je udržovat při práci správné postavení. Je vhodné při práci často měnit svou pozici, abyste se příliš neunavili.
- Každých 15 minut přerušete práci, je nutné dělat přestávky. Únava a ztráta soustředění mohou způsobit úraz.
- Při práci vždy stůjte stabilně a celou dobu pamatujte na udržování rovnováhy.
- Během práce na šikmé ploše se ujistěte, že stojíte pevně.
- Nepracujte příliš dlouho, protože může dojít k mravenčení nebo tuhnutí zad nebo dlaní. V případě výskytu těchto známek zanechte další práci.
- Pozor! Zařízení při práci způsobuje vibrace končetin. Vibrační zrychlení je uvedené v tabulce se jmenovitými údaji. Dlouhodobé, několikaměsíční nebo několikileté vystavování dlaní vibracím může zapříčinit onemocnění bílých prstů, tedy pokles teploty končetin způsobený nedostatečným prokrvením. Nebagatelizujte známky, jako je mravenčení, tuhnutí, přecitlivělost vůči chladu, v takovém případě se vždy obraťte na lékaře.
- Nepoužívejte zařízení s poškozenými kryty a bez ochranných prvků.
- Motor zařízení startujte v souladu s návodem.
- Čas od času zkontrolujte správnou funkci vypínače zařízení, protože vadný vypínač nemusí v případě nouze zařízení odpojit.
- Nedotýkejte se zařízení během jeho chodu nezakrytými částmi těla, vyhněte se tak popálení.
- Během práce držte zařízení oběma rukama za příslušné rukojeti.
- Řetězovou pilu odtahujte od řezaného materiálu pouze s běžícím řetězem.
- Při řezání skrz vždy používejte opěrné zuby pro podepření. Pilu držte za hlavní rukojeť a ovládejte ji pomocí pomocné rukojeti.
- Když není možné materiál přefříznout najednou, odtáhněte pilu trochu dozadu, upravte opěrné zuby a pokračujte v řezání mírným zvednutím hlavní rukojeti pily.
- Při vodorovném řezání se postavte tak, abyste byli v co nejvíce svislé pozici.
- Pokud dojde k zaseknutí řetězu, postupujte zvlášť opatrně. V takovém případě může dojít k odhození směrem k uživateli.
- Aby nedošlo k nebezpečným situacím, snažte se pokud možno řezat spodní částí vodící lišty. V takovém případě případné odhození bude směřovat od těla uživatele.
- Při řezání štípačícího se dřeva postupujte opatrně, neboť jeho odřezky se mohou vymrštit libovolným směrem a způsobit úraz.
- Zvlášť opatrně postupujte u napnutých větví, nikdy neřežte větve volně visící větve zezdola.
- Nežádoucí pád uříznuté větve nebo celého stromu může způsobit úraz, při práci stůjte vždy vedle linie předpokládaného směru pádu řezané větve.
- Při řezání kmenů stromů nebo tenkých větví si najděte pevný opěrný bod. Neukládejte dřevo na hromadu a nepřidržujte si jej nohou ani nikoho nežádejte, aby dřevo přidržel.
- Když se hrot vodící lišty řetězu dotýká řezaného materiálu, má běžící pila tendenci se otáčet. V takovém případě se může nekontrolovatelně pohybovat k uživateli a vytvořit tak nebezpečí úrazu.
- Na konci řezu postupujte zvlášť opatrně, neboť pila po ztrátě odporu řezaného materiálu vlivem gravitace klesne, což může způsobit úrazy.
- Je zakázáno používat zařízení nad svou výšku při stání na stromě, žebříku, lešení, kmeni atp.
- Pokud se při práci s křovinořezem dostane žací kotouč do kontaktu s jakýmkoli tvrdým předmětem, může dojít ke zpětnému rázu, který křovinořez odhodí stranou a může způsobit ztrátu kontroly nad strojem ze strany obsluhy. Takovým situacím je třeba se vyhnout.
- Nenechávejte motor běžet ve vysokých otáčkách bez zatížení.
- Při práci s nůžkami na výložníku a vyvětovací pilou dodržujte minimální bezpečnou vzdálenost 10 m od elektrických a telefonních kabelů. Vedou vysoké napětí, které může způsobit úraz elektrickým proudem nebo jiné vážné poškození zdraví obsluhy.

- Pokud je pro zapnutí zařízení nutné použít prodlužovací kabel, používejte uzemněné prodlužovací kabely, které jsou zástrčkou propojeny s zemnicím vodičem elektrické instalace, typu: H05VV-F nebo H05RN-F.

Průřezy vodičů měděného kabelu:

- 1,5 mm²: max. délka 20 m,
- 2,5 mm²: max. délka 50 m.

POZNÁMKA: Prodlužovací kabel, zástrčka a kontakt musí být vodotěsné a určené k venkovnímu použití.

- Elektrický kabel musí být položen směrem umožňujícím bezpečnou práci zařízení.
- Kabel je nutné používat pouze za účelem, ke kterému je určen. Při přenášení nikdy nedržte zařízení za připojený kabel. Pro odpojení kabelu ze zásuvky za něj netahejte. Chraňte kabel před teplem, oleji a ostrými hranami.



POZOR! Používání řezacích nástavců, které nejsou určeny pro použití s křovinořezy, např. kovových rotujících řetězů nebo řezacích příslušenství mulčovacího typu složených z několika částí, je velmi nebezpečné a může způsobit nebezpečné nehody.



POZOR! Křovinořez je vybaven kryty žacího ústrojí, které zajišťují bezpečnost uživatele. Nikdy neprovádějte práce s odstraněnými nebo nefunkčními ochrannými kryty a bezpečnostními prvky. Práce bez funkčních ochranných krytů může vést k nehodám s následkem ztráty zdraví nebo dokonce života. Nepoužívejte jiné ochranné kryty než ty, které dodává výrobce, protože může dojít k ohrožení bezpečnosti uživatele a okolních osob.



POZOR! I přesto, že je navržena bezpečná konstrukce, jsou používány bezpečnostní a další ochranné prostředky, vždy existuje zbytkové riziko úrazu.

Postup v případě nehody nebo poruchy

V případě úrazu okamžitě zastavte a vypněte zařízení a přivolejte pomoc (pokud je to potřeba).

V případě poruchy zastavte a vypněte zařízení a obraťte se na autorizovaný servis.

INFORMACE O ZDRAVOTNÍCH ÚČINCÍCH LÁTEK, KTERÉ SE NACHÁZEJÍ UVNITŘ ZAŘÍZENÍ

V zařízení se nachází malé množství maziva a/nebo oleje, takže látek, které jsou potenciálně nebezpečné pro zdraví.

Při kontaktu těchto látek s očima může dojít k určitému podráždění očí (zarudnutí spojivek). Doporučujeme vypláchnout látku vlažnou vodou.

Kontakt s kůží může někdy způsobit zarudnutí, podráždění a vysušení pokožky, zejména během dlouhodobého působení. Doporučujeme umýt látku vlažnou vodou.

Spolknutí maziva může způsobit projevy podráždění sliznic trávicího traktu (nevolnost, zvracení, průjem, bolest břicha).

Pokyny, které se týkají jakékoliv okamžité lékařské pomoci a zvláštního zacházení s postiženým: rozhodnutí o způsobu poskytnutí první pomoci přijímá lékař po přesném vyhodnocení stavu poškozeného. Symptomatická léčba.

INFORMACE O ENVIRONMENTÁLNÍCH ÚČINCÍCH LÁTEK, KTERÉ SE NACHÁZEJÍ UVNITŘ ZAŘÍZENÍ

Látky a součásti zařízení mohou být nebezpečné pro životní prostředí.

INFORMACE O SYSTÉMU SBĚRU POUŽITÝCH ELEKTRICKÝCH A ELEKTRONICKÝCH ZAŘÍZENÍ A O VÝZNAMU DOMÁCNOSTI

1. Každý zákazník může v obchodě, ve kterém si koupil nové zařízení, nechat staré, použité zařízení, protože obchod má povinnost zdarma přijmout staré zařízení, pokud je v něm zakoupeno nové zařízení téhož druhu, jež plní stejnou funkci.
2. Každý zákazník může vrátit staré, opotřebované elektrické a elektronické zařízení v místě dodávky nového zařízení. Ve smyslu platných předpisů je v místě dodávky nového zařízení distributor, který kupujícímu (zákazníkovi) dodává zařízení, jež je určeno pro použití v domácnosti, povinen zdarma přijmout opotřebované zařízení, které pochází z domácnosti, pokud je opotřebované zařízení stejného druhu a plní stejné funkce, jako nové zařízení.
3. Ve velkém obchodě může každý zákazník odevzdat opotřebované zařízení, aniž by musel kupovat nové. V souladu s platnými předpisy, jsou prodejny, které prodávají zařízení určená pro použití v domácnosti, a jejichž prodejní plocha je min. 400 m², povinny zdarma přijmout buď v této prodejně, nebo v jejím bezprostředním okolí opotřebované zařízení, které pochází z domácnosti, a jehož žádný z vnějších rozměrů nepřekračuje 25 cm, aniž by si zákazník musel koupit nové zařízení, které je určeno pro použití v domácnosti.
4. Každý zákazník může odevzdat opotřebované zařízení do sběrného dvora. Informaci o nejbližší lokalizaci najdete na webových stránkách obce nebo informační tabuli městského úřadu.

5. Pokud se rozhodnete pro opravu zařízení v servisním středisku a oprava zařízení je nerentabilní, nebo není technicky možná, servisní středisko má povinnost toto zařízení bezplatně přijmout.
6. Domácnost plní velmi důležitou úlohu ve snaze o znovupoužití a zpětný odběr použitého zařízení. Správné zacházení s použitým zařízením předchází potenciálním negativním důsledkům pro životní prostředí a lidské zdraví.

Výše uvedeným způsobem shromážděná zařízení se dostávají do speciálních demontážních závodů, kde jsou z nich v první řadě odstraněny nebezpečné složky. Další prvky jsou zpětně získávány a recyklovány. Každé zařízení, které je napájeno elektrickým proudem nebo akumulátory, musí být označeno symbolem přeškrtnutého odpadkového koše:



Symbol přeškrtnutého odpadkového koše, který je umístěn na zařízení, obalu, nebo k němu přiložených dokumentech, znamená, že výrobek nesmí být likvidován společně s ostatními odpady. Povinností uživatele je odevzdat takovýto odpad do vyznačeného sběrného dvora pro jeho správné zpracování. Toto označení zároveň znamená, že zařízení bylo uvedeno do obrotu po dni 13. srpna 2005.

Použité zařízení nesmí být likvidováno společně s ostatními odpady!
Hrozí to peněžními pokutami.

Správné zacházení s použitým zařízením předchází potenciálním důsledkům pro životní prostředí a lidské zdraví.

Zároveň tak šetříme přírodní zdroje naší Země tím, že opakovaně používáme suroviny získané zpracováním použitých zařízení.

BEZPEČNOST A ZODPOVĚDNOST VÝROBCE

Každé použití zahradního vysavače, které není v souladu s popisem obsaženým v tomto návodu, je považováno za nesprávné, a výrobce není zodpovědný za poškození a škody, které z takového použití vyplývají.

Správné používání se vztahuje také na dodržování podmínek pro provoz, údržbu, skladování a opravy stroje/zařízení, které určil výrobce.

Za účelem předcházení úrazům musí být dodržovány veškeré zásady bezpečného používání a vyhýbání se rizikům.

Jakékoliv změny v konstrukci zařízení provedené uživatelem mohou ovlivnit bezpečnost používání stroje/zařízení, a výrobce není zodpovědný za škody nebo zranění, které v této souvislosti nastaly.

ZBYTKOVÉ RIZIKO

Přesto, že výrobce zařízení nese zodpovědnost za jeho konstrukci, která eliminuje nebezpečí, určitým prvkům rizika se během práce se zařízením nelze vyhnout. Zbytkové riziko vyplývá z chybného chování obsluhy zařízení.

Největší riziko se vyskytuje při vykonávání následujících zakázaných činností:

- používání zařízení dětmi,
- používání zařízení k jiným účelům, než jsou popsány v návodu k obsluze, když se ve vašem okolí vyskytují ostatní osoby, zejména děti nebo zvířata,
- používání zařízení osobami, které se neseznámily s návodem k obsluze,
- používání zařízení bez vhodného ochranného pracovního oděvu a obuvi, která chrání chodidla,
- používání zařízení s poškozenými ochrannými kryty a bez správně namontovaných zabezpečujících zařízení.

Riziko existuje v případě nepřizpůsobení se výše uvedeným pokynům.

Při dodržování pokynů uvedených v návodu k obsluze může být zbytkové riziko během používání zařízení eliminováno.

POUŽITÍ

POZNÁMKA: Správný, spolehlivý a bezpečný provoz univerzálního elektrického stroje pro zahradní práce závisí především na jeho správném používání.

Nedodržování tohoto návodu zbavuje výrobce a servis odpovědnosti za jakékoliv škody, které v důsledku toho vzniknou.

Toto zařízení je určeno výhradně pro práce na zahradě v souladu s popisem a zásadami bezpečnosti uvedenými v tomto návodu k používání. V závislosti na použitém řezacím nástavci lze přístroj použít k:

- kácení stromů, ořezávání větví, přípravě palivového dřeva a k jiným účelům vyžadujícím řezání dřeva bez použití žebříku (motorová pila - vyvětřovací pila),
- péči o živé ploty a okrasné keře (nůžky na živé ploty),
- vyžínání trávy v těžko přístupných místech, kde se žací nástroj může dostat do kontaktu s pevnými zahradními prvky, jako jsou kameny, základy, obrubníky nebo kmeny velkých stromů, aniž by došlo k poškození stroje nebo těchto prvků (vyžínač se strunovou hlavou),

- odstraňování keřů a křovin (křovinořez s řezacím kotoučem).

Jiné použití může být pro uživatele nebezpečné a může způsobit poškození zařízení.

Zařízení nepoužívejte mezi jinými:

- k řezání jiných materiálů, než je dřevo a dřevěné materiály, okrasné keře a živé ploty,
- jako páku ke zvedání, přemísťování a rozdělování předmětů,
- k drcení větví,
- k vyrovnávání krtinců.

PŘÍPRAVA K PRÁCI

Výrobce dodává zařízení v kartonovém obalu v částečně rozloženém stavu. Po seznámení se s návodem k obsluze a montážními výkresy by nemělo být sestavení zařízení příliš obtížné. Všechny součásti potřebné k montáži jsou v balení.

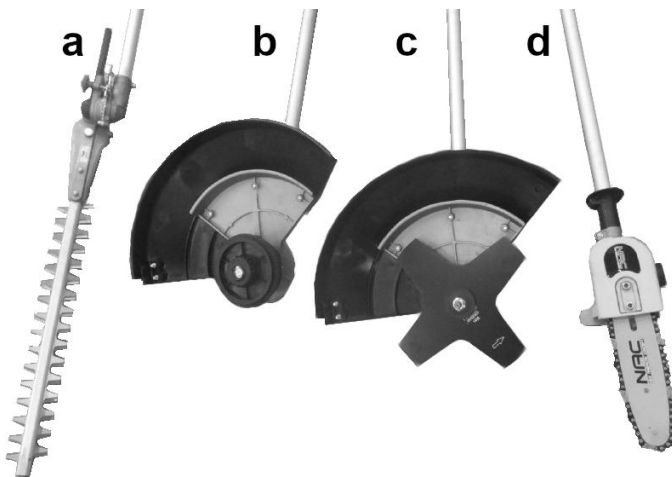
Zkontrolujte, že síťové napětí se shoduje s napětím uvedeným na továrním štítku zařízení.



UPOZORNĚNÍ! Řetěz a nůžky mají velmi ostré hrany. Pro zajištění bezpečnosti používejte silné ochranné rukavice.

- Držte se dál od řetězu pily, ostří nůžek, kotouče a struny, protože se po nastartování motoru začnou otáčet/pohybovat.
- Rukojeti musí být suché, čisté a nezašpiněné olejem.
- Postupujte zvláště opatrně při řezání malých větví a stromků, protože tenký materiál se může zachytit o řetěz pily a udeřit operátora nebo narušit jeho rovnováhu.
- Při řezání napnutých větví dejte pozor na pružení, aby vás větve neuhodily, když se napnutí ve vláknech dřeva sníží.
- Zkontrolujte, zda strom nemá suché větve, které mohou při kácení spadnout.
- Před odložením zařízení vždy vypněte motor.

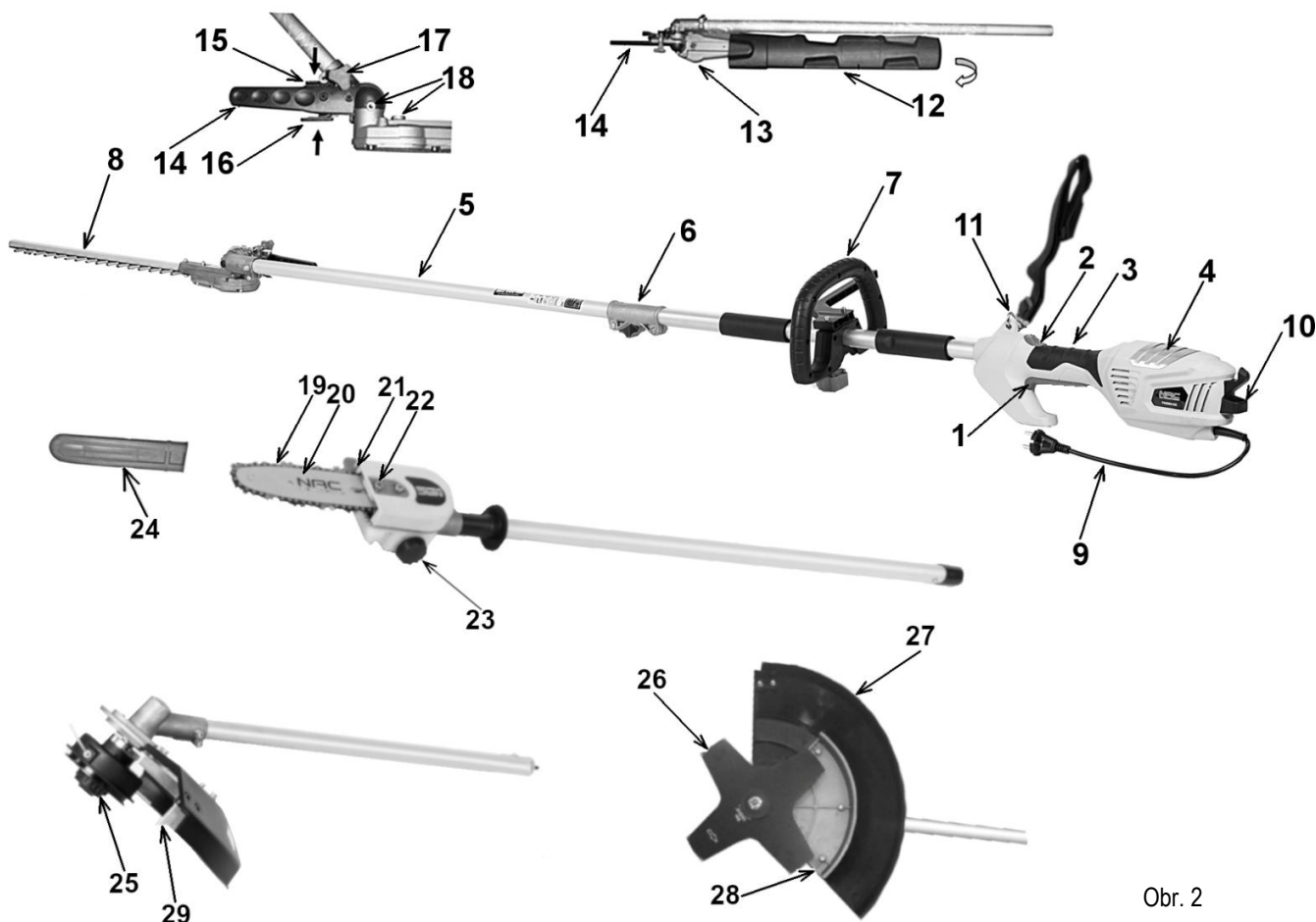
Typy nástavců



- a – nůžky na živé ploty
- b – vyžínač se strunou
- c – křovinořez s čtyřzubým kotoučem
- d – vyvětovací pila

Obr. 1

Konstrukce a popis univerzálního elektrického stroje pro zahradní práce



Obr. 2

- | | | | |
|-----|----------------------------------------------|-----|-----------------------------------------------------|
| 1. | Vypínač | 16. | Bezpečnostní páka |
| 2. | Pojistka vypínače | 17. | Zámek páky pro nastavení sklonu nože |
| 3. | Základní rukojeť | 18. | Technické otvory pro mazání převodovky (maznice) |
| 4. | Motor | 19. | Řetěz |
| 5. | Teleskopická trubka | 20. | Vodící lišta |
| 6. | Montážní rukojeť | 21. | Napínací šroub řetězu |
| 7. | Pomocná rukojeť | 22. | Šrouby pro upevnění řezací jednotky (lišta + řetěz) |
| 8. | Řezací lišta s noži | 23. | Nádrž na olej k mazání řetězu |
| 9. | Napájení kabel | 24. | Kryt řezací jednotky (lišta + řetěz) |
| 10. | Držák kabelu | 25. | Strunová hlava |
| 11. | Podpěrný pás (pokud je u modelu k dispozici) | 26. | Čtyřzubý kotouč |
| 12. | Kryt řezací lišty | 27. | Větší kryt |
| 13. | Skříň převodovky | 28. | Menší kryt |
| 14. | Rukojeť umožňující naklápění nože | 29. | Nůž na řezání strun |
| 15. | Páka pro nastavení sklonu nože | | |

Montáž univerzálního elektrického stroje pro zahradní práce

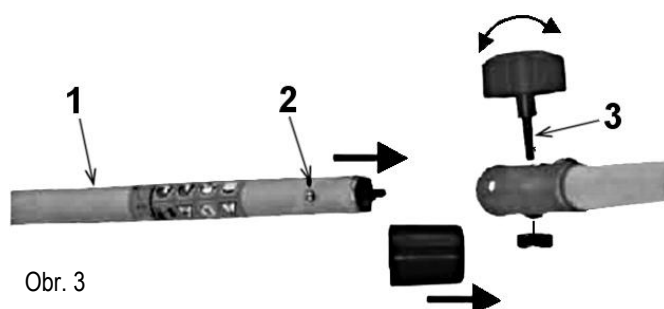
Rozbalte balení se zařízením a zkontrolujte, zda je kompletní.

Montáž teleskopické trubky s řezacím nástavcem

Zasuňte přední část teleskopické trubky **1 (Obr. 3)** do montážní rukojeti **6 (Obr. 2)** a mírně jí otáčejte, dokud nezapadne zajišťovací tlačítko **2 (Obr. 3)**. Obě součásti upevněte pomocí knoflíku **3 (Obr. 3)**.

Montáž pomocné rukojeti

Pomocnou rukojeť **7 (Obr. 2)** připevněte k teleskopické trubce **5 (Obr. 2)** pomocí dodaných šroubů a knoflíku podle **Obr. 4**.



Obr. 3

Během provozu lze nastavit montážní výšku a úhel pomocné rukojeti 7 (Obr. 2). Za tímto účelem:

- odšroubujte svorku rukojeti,
- přesuňte ji na teleskopické trubce do nové polohy,
- otočte rukojetí p příslušný úhel,
- opět utáhněte svorku.



Obr. 4

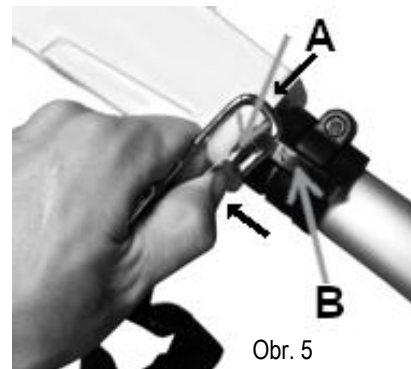
Montáž a použití ramenního popruhu

Zařízení je vybaveno podpurným pásem 17 (Obr. 2), který se nosí přes rameno.

Pro připevnění pásu stiskněte palcem bezpečnostní pojistku A (Obr. 5) karabiny pásu a zahákněte ji za rukojeť B (Obr. 5) na pohonné jednotce.

Přesunutím přezky nastavte délku ramenního popruhu a upravte jeho délku tak, abyste dosáhli pohodlné pracovní polohy. Provedte několik pokusů o rozhoupání zařízení bez spuštěného motoru, abyste zjistili správné vyvážení.

Pás by měl být umístěn na pravém rameni. Nikdy nepřipevňujte pás šikmo přes rameno a hrudník, abyste mohli nástroj v případě nouze rychle sundat.



Obr. 5

OBSLUHA

Obsluha zařízení není obtížná, je ale nutné dodržovat bezpečnosti zásady.

Spuštění zařízení

POZOR: Upozorňujeme, že nože je třeba před použitím naolejovat.

Při startování zařízení postupujte podle níže uvedených pokynů:

- na konci prodlužovacího kabelu vytvořte smyčku a zahákněte ji za rukojeť (Obr. 6);
- připojte zařízení ke zdroji napájení,
- stiskněte pojistku 2 (Obr. 7) a stiskněte vypínač 1 (Obr. 7). Zařízení se spustí s vysokou rychlostí.

Chcete-li zařízení vypnout, uvolněte kterékoli tlačítko.



Obr. 6



Obr. 7

Práce s elektrickými nůžkami na živé ploty



POZOR! Při stříhání dávejte pozor, abyste se nedotkli předmětů, jako jsou drátěné ploty, podpěry rostlin apod. To může způsobit poškození nožové lišty.

Při práci:

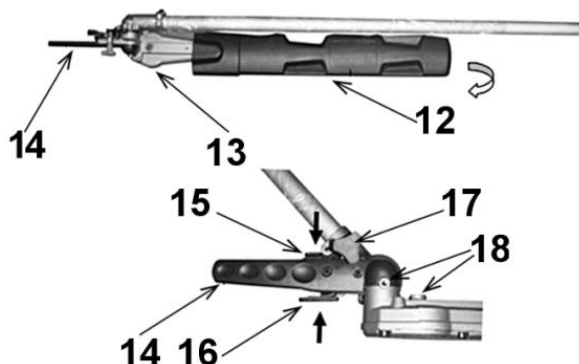
- Nůžky držte pevně oběma rukama, jednou rukou za zadní rukojeť a druhou za přední rukojeť. Palec a prsty musí pevně svírat rukojeti.
- Pokud je nůž zablokovaný tvrdými předměty, okamžitě přístroj vypněte a odpojte od zdroje napájení, poté překážku odstraňte.
- Před zahájením práce určete směr stříhání a pohybujte se tak, abyste se vzdalovali od elektrické zásuvky.
- Zajistěte, aby prodlužovací kabel zůstal mimo pracovní prostor. Nikdy neumísťujte kabel nad živý plot, kde by mohl být snadno přeříznut noži.
- Během provozu stroj nepřetěžujte.

! **POZOR!** Pokud je kabel poškozený, přerušný nebo zamotaný, okamžitě vytáhněte zástrčku ze zásuvky. Hrozí nebezpečí úrazu elektrickým proudem!

Nastavení úhlu nožů nůžek na živé ploty

Pro změnu úhlu nožů:

1. odpojte zařízení od napájení.
2. nasadte kryt 12 (Obr. 8) na řezací nůž a nastavte rukojeť 14 (Obr. 8),
3. stisknutím bezpečnostní páčky 16 (Obr. 8) ji uvolněte a současně stiskněte tlačítko páčky 15 (Obr. 8),
4. nastavte nůž s ochranným krytem 12 (Obr. 8) do nové pracovní polohy přidržením tlačítka páčky 15 (Obr. 8) a páčky 16 (Obr. 8). Uvolněte obě tlačítka a zkontrolujte, zda je poloha nože stabilní.



Obr. 8

Práce s motorovou pilou

Nasazování vodící lišty a řetězu

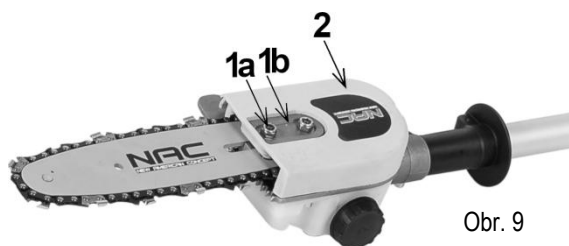
Odpojte elektrickou pilu od zdroje napájení.

Abyste se vyhnuli úrazům v důsledku kontaktu s ostrými hranami, při montáži, napínání nebo kontrole řetězu vždy používejte ochranné rukavice.

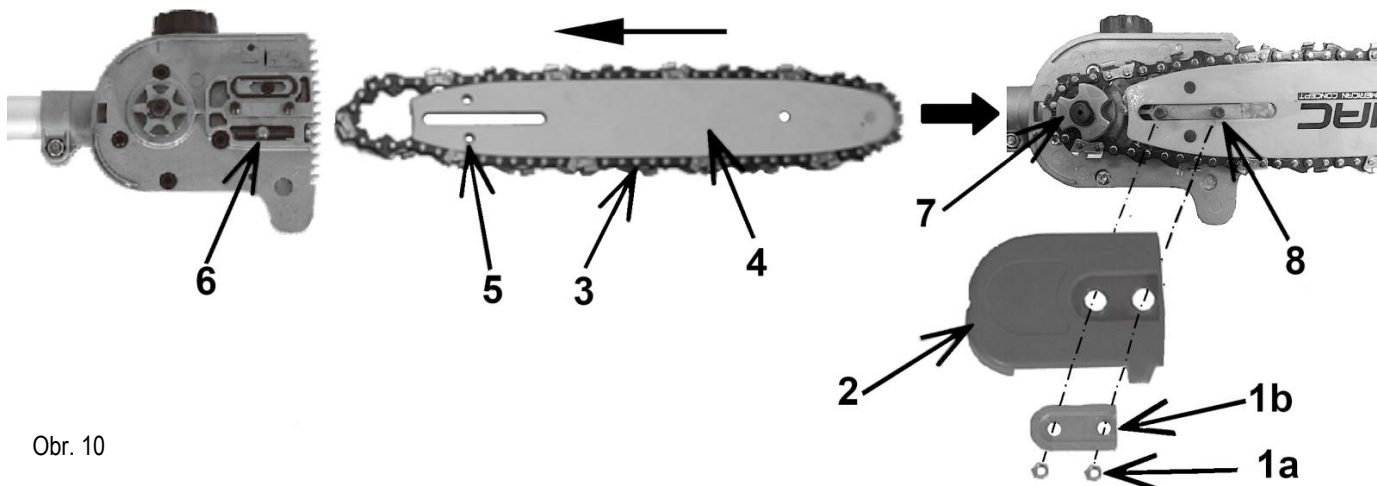
Před montáží řetězu a vodící lišty zkontrolujte směr zubů! Správný směr je vyznačen na krytu pily, na vodící liště a na řetězu.

Vodící lišta a řetěz jsou dodávány zvlášť. Postup montáže vodící lišty a řetězu:

- vyšroubujte pojistné matice (šrouby) 1a (Obr. 9) a sundejte přídržnou desku 1b (Obr. 9) a kryt pohonu 2 (Obr. 9),
- nasadte řetěz 3 (Obr. 10) na konec vodící lišty 4 (Obr. 10), dejte pozor na to, aby byl nasazen uvnitř vodící drážky,
- udržte řetěz na konci vodící lišty a přiblížte zadní část vodící lišty 3 (Obr. 10) ke kolečku pohonu 7 (Obr. 10) pod úhlem 45° k pohonné hlavě,
- nasadte vodící lištu na kolíky 8 znázorněné na obrázku (Obr. 10),
- nasadte volný konec řetězu 3 (Obr. 10) na ozubené kolečko pohonu 7 (Obr. 10),
- zasuňte vodící lištu na místo nad upevňovacím šroubem a k hlavě pohonu a nasadte řetěz do drážky vodící lišty,
- důležité je, aby bod napínání řetězu 5 (Obr. 10) byl na kolíku v krytu rozvodu pohonu 6 (Obr. 10),
- nasadte kryt pohonu, přídržnou desku a matici upevňující kryt, neutahujte ji úplně,
- napněte řetěz (viz kapitola „Napínání řetězu“),
- úplně utáhněte upevňovací matici (šroub) 1a (Obr. 10).



Obr. 9



Obr. 10

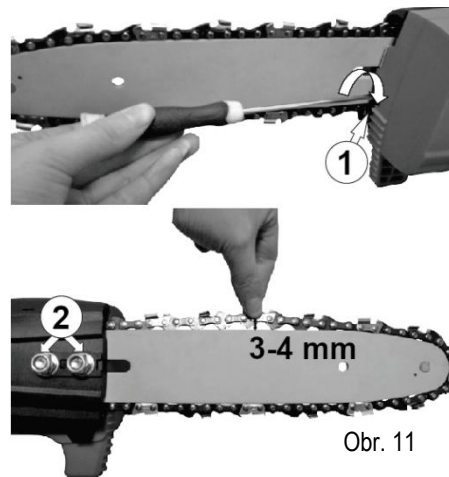
Napínání řetězu

Před zahájením práce napněte řetěz. K tomu použijte šroub pro napínání řetězu **1 (Obr. 11)**. Řetěz napínejte po směru hodinových ručiček.

Zkontrolujte, zda je řetěz v drážce vodící lišty. Poté uvolněte zajišťovací matici **2 (Obr. 11)**, silně utahujte šroub upevňující řetěz po směru hodinových ručiček, než se dostatečně napne. Poté utáhněte pojistné matice k tomu určeným klíčem, dokud nebude řetěz správně napnutý.

Správně napnutý řetěz je možné zvednout uprostřed vodící lišty do výšky asi 3-4 cm.

! **POZOR!** Během práce s pilou se řetěz prodlužuje vlivem zahřívání. Napnutí řetězu je nutné často kontrolovat a seřizovat, protože volný řetěz může snadno vypadnout z lišty nebo se rychle opotřebit a poškodit lištu.



Obr. 11

Mazání řetězu

POZOR: Pila je dodávána bez řetězového oleje. Před zahájením práce naplňte nádrž olejem na mazání řetězu.

Mazání řetězu:

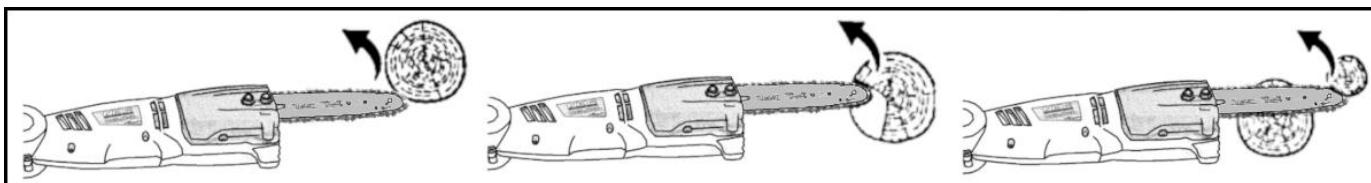
Před použitím nalijte do nádrže olej na řetězy, nepřekračujte značku maximální úrovně. Nádrž na olej kontrolujte také každých 30 minut používání a v případě potřeby olej dolijte, pokud klesne pod 5 mm nad minimální úroveň na ukazateli hladiny oleje **2 (Obr. 10)**.

- Odšroubujte zátku nádrže na olej **23 (Obr. 1)**.
- Opatrně nalijte řetězový olej do nádrže, až se průzor hladiny oleje úplně zalije.
- Odstraňte přebytečný olej.
- Uzavřete zátku nádrže.

Ochrana proti zpětnému rázu

Ke zpětnému rázu neboli náhlému odrazu pily směrem nahoru může dojít, když konec vodící lišty narazí na překážku. Zranění lze předejít tím, že se vyhnete řezání špičkou vodící lišty. Ke zpětnému rázu může dojít také v případě, že je řetěz uvolněný nebo není nabroušený. Pro zachování správné úrovně ochrany proti zpětnému rázu řetězové pily je mimořádně důležité, aby byl řetěz stále ostrý. Odstranění ochranných prvků, nevhodná údržba nebo výměna vodící lišty nebo řetězu za nevhodný náhradní díl může zvýšit nebezpečí nebo způsobit vážné úrazy.

Typické případy jsou znázorněny na **Obr. 12**.



Obr. 12

Abyste se vyhnuli zpětnému rázu, měli byste dodržovat následující pravidla:

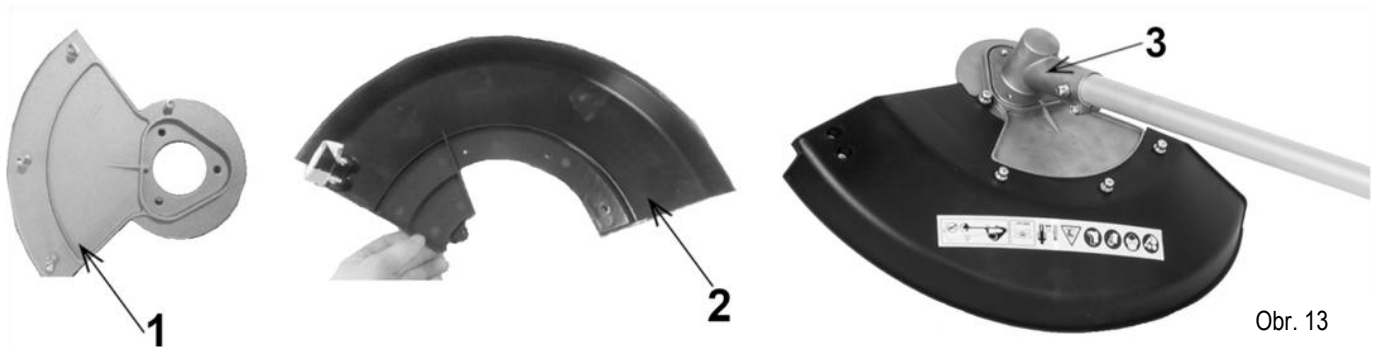
- nikdy neřežte špičkou vodící lišty,
- řezání zahajte po zapnutí pily,
- zkontrolujte, zda je řetěz správně napnutý,
- neřežte více kmenů najednou,
- při prořezávání větví dávejte pozor, abyste se nedotýkali ostatních větví.

Práce s řezacími nástavci

Montáž ochranného krytu řezacího nástavce (montáž bezpečnostního krytu)

Odpojte zařízení od zdroje napájení.

Větší kryt řezacího nástavce **2 (Obr. 13)** nasadte na menší kryt **1 (Obr. 13)**, nasadte je na teleskopickou trubku s převodovkou **3 (Obr. 13)** a upevněte je příloženými šrouby.



Obr. 13

Pozor! Práce s křovinořezem bez funkčního ochranného krytu ohrožuje bezpečnost obsluhy křovinořezu i okolních osob.

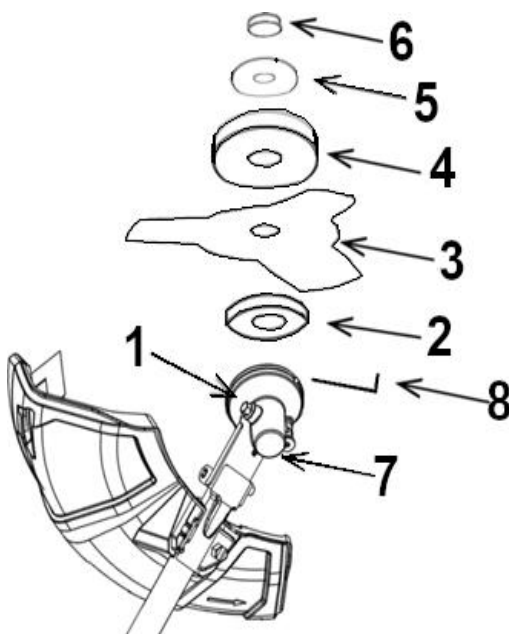
Montáž řezacího nástavce

POZOR: Používejte pouze originální náhradní díly, řezací nástavce doporučené výrobcem. Nepoužívejte ocelové dráty, struny ani jiné neoriginální nástroje.

Při odstraňování nástavců postupujte v opačném pořadí a nezapomeňte zatlačit na zajišťovací prvek, abyste nástavec mohli vyjmout.

POZOR: Je zakázáno používat zařízení s vadnou blokadou nástavců.

Montáž tříramenného nože



Obr. 14

Odšroubujte samojistící matici **6** (Obr. 14) ve směru hodinových ručiček (doprava) a sejměte kryt matice kotouče (je-li přítomen) **5** (Obr. 14) a přitlačnou podložku nože **4** (Obr. 14). Umístěte trojzubý nůž **3** (Obr. 14) nápisem nahoru na stabilizační podložku **2** (Obr. 14) (otvor v podložce blíže k převodovce **7** (Obr. 6)).

Poznámka: směry šipek na kotouči a plastovém krytu se musí shodovat.

Nasadte zpět sundanou podložku **4** (Obr. 14) a prvek **5** (Obr. 14) (pokud je přítomen), abyste zajistili nůž **3** (Obr. 14), našroubujte matici **6** (Obr. 14) proti směru hodinových ručiček (vlevo) pomocí momentového klíče silou 30 Nm nebo 3 kGm a ujistěte se, že je nůž správně a bezpečně nasazen. Zkontrolujte, zda jsou všechny závitové spoje řezných nástrojů řádně utaženy.



Obr. 15

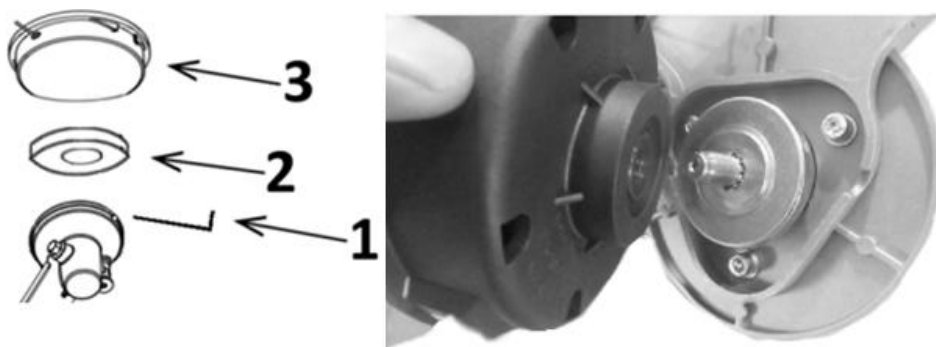
POZOR! Pokud nejsou řezné nástroje správně namontovány a zajištěny, mohou způsobit vážné zranění obsluhy nebo okolních osob a také vážné škody na majetku.

POZOR! Nepoužívejte hlavy nebo nože, které nejsou doporučeny výrobcem. Pohybující se části křovinořezu při práci na vysokých otáčkách mohou při kontaktu způsobit vážné zranění osob a poškození majetku.

Za nesprávné použití benzínového křovinořezu je odpovědný výhradně jeho uživatel.

Montáž strunové cívky

Odšroubujte matici **6** (Obr. 14) doprava a odstraňte podložky **5** a **4** (Obr. 14). Poté zašroubujte hlavu **3** (Obr. 16) doleva a ujistěte se, že podložka **2** (Obr. 16) je na svém místě s bočním otvorem blíže k převodovce **7** (Obr. 14). Vložte klíč **1** (Obr. 16) do dvou otvorů (jeden na ocelovém krytu hlavy **1** (Obr. 14) a druhý na pojistné matici **2** (Obr. 16)), a tím zajistíte závitový trn a hlavu zašroubujte. Ujistěte se, že je hlava správně a bezpečně nasazena a že struna nevyčnívá na obou stranách o více než 15 cm.

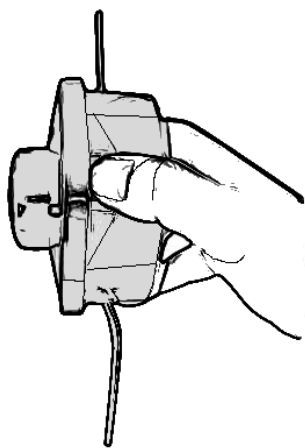


Obr. 16

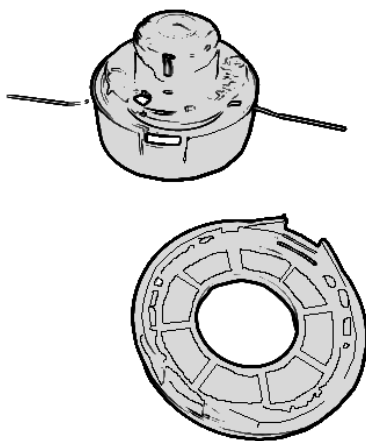
Udržování křovinořezu v rovnováze

Před každým použitím by měl být postroj nastaven tak, aby obsluha mohla bez větší námahy udržet křovinořez v rovnováze. Umístěte popruh na levé rameno a zavěste na něm křovinořez, upravte polohu zavěšení na tyči křovinořezu tak, abyste dosáhli správné polohy křovinořezu. Pokud byla na křovinořezu namontována hlava se strunou, je třeba jej nastavit tak, aby při uvolněním „svěšení“ křovinořezu byla vzdálenost mezi hlavou a zemí v rozmezí 0 až 300 mm. Pokud byl na křovinořezu namontován trojzubý kotouč, je třeba jej nastavit tak, aby při uvolněním „svěšení“ křovinořezu byla vzdálenost mezi kotoučem a zemí v rozmezí 100 až 300 mm.

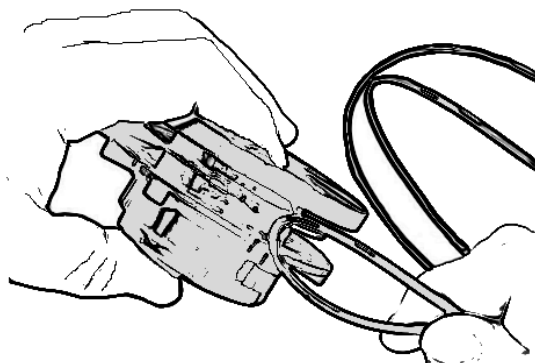
Výměna struny



Obr. 17



Obr. 18



Obr. 19

Před výměnou strany zkontrolujte, zda je hlava v pořádku a zda není opotřebovaná. Pokud jsou patrné známky opotřebování, je třeba vyměnit celou hlavu.

Vypínačem **1** (Obr. 2) zastavte motor křovinořezu.

Počkejte, až se všechny pohyblivé části křovinořezu zastaví. Položte křovinořez na tvrdý rovný povrch hlavou vzhůru.

Odšroubujte hlavu se strunou (viz kapitola: „Montáž řezacího nástavce“, podkapitola: „Montáž strunové cívky“).

Silně zatlačte na západky umístěné na obou stranách hlavy se strunou (Obr. 17) a hlavu otevřete (Obr. 18). Vyjměte cívku (Obr. 18) a zbytky struny a případné nečistoty.

Ustříhněte část struny o průměru 2,2 mm a délce 5 m a přeložte ji na dvě stejně dlouhé části. Vložte napůl přeloženou střední část struny do speciální drážky v strunové cívce a naviňte celou délku struny na cívku (Obr. 19).

Oba konce struny zasaňte do speciálních otvorů v boční stěně krytu hlavy (Obr. 19) tak, aby struna přesahovala asi 15 cm na každé straně.

Takto navinutou strunovou cívku vložte do krytu hlavy a zajistěte ji nasazením krytu opačným způsobem, než jakým byl sejmut, přičemž dbejte na to, aby pružina byla uvnitř krytu hlavy v hnízdě (výběru) cívky (Obr. 20). Hlavu řádně a bezpečně upevněte.



Obr. 20

Sekání trávy

Před sečením si přečtěte bezpečnostní pokyny v tomto návodu. Pokud nemáte zkušenosti, zkontrolujte vyvážení a chování křovinořezu bez nastartování motoru.

Zařízení můžete kdykoli vypnout přepnutím vypínače **1 (Obr. 2)** do polohy „0“.

Držte křovinořez tak, aby byl žací nástroj rovnoběžně se zemí, a sekejte trávu kývavým pohybem doleva a doprava směrem dopředu. Před zavedením žací struny do trávy zatlačte rukojeť plynu až na doraz, aby motor dosáhl maximálních otáček, které se udržují po celou dobu sečení. Při sekání vysoké trávy sečte stébla trávy shora dolů, protože dlouhá stébla mají tendenci se namotávat na rotující žací nástroj. Při sečení trávy trojzubým kotoučem sekejte zprava doleva a posekanou trávu nechte na levé straně, což usnadní pozdější sběr pokosu.

Pokud je to možné, vyhněte se kamenům, i malým, hromádkám zeminy, dokonce i malým kouskům dřeva nebo čemukoli, co nemusí být v travě vidět. Pokud křovinořez náhodou narazí na větší předmět, pokud se křovinořez zablokuje nebo se na hlavu namotají rostliny, uvolněte rukojeť plynu, aby se žací nástroj zastavil, a zastavte motor stisknutím tlačítka STOP na rukojeti.

Poté křovinořez položte na zem a zkontrolujte, zda nejsou poškozeny řezné nástroje. Pokud jsou poškozené, vyměňte je za nové. Pokud se na hlavu pouze navinuly výhonky rostlin, je třeba je odstranit rukama v ochranných rukavicích a očistit řezné nástroje.

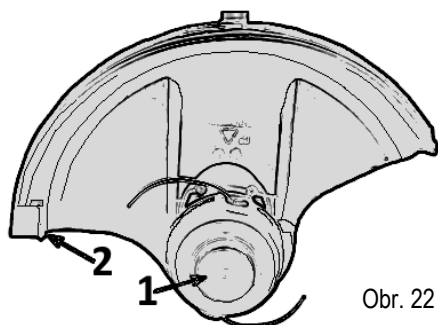
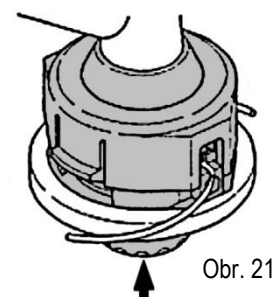
POZOR! Při údržbě a opravách v okolí řezných nástrojů vždy používejte ochranné rukavice a zastavte motor tlačítkem STOP na rukojeti.

POZOR! Pravidelně odstraňujte vlákna trávy omotaná kolem osy žacího nástroje, abyste zabránili přehřátí hnací osy. Kolem osy pohonu se pod bezpečnostním krytem zachytávají nánosy trávy a plevných vláken. To brání řádnému chlazení hnacího hřídele a převodovky. Nánosy trávy odstraňujte šroubovákem nebo podobným nástrojem, ale pouze při vypnutém stroji.

Vysouvání struny

Pokud je struna příliš krátká, vytáhněte ji.

Křovinořez je opatřen nárazníkovou hlavou (**Obr. 21**). Pro automatické vysunutí struny lehce udeřte hlavou o zem. Při tomto úkonu je třeba mít na paměti, že příliš silný nebo prudký náraz hlavy do země může způsobit poškození, proto je vhodnější vysunout strunu ručně.



Pro ruční vysunutí struny:

- stiskněte tlačítko na bubnu se strunou **1 (Obr. 22)**,
- vysuňte strunu na požadovanou délku,
- pokud je struna příliš dlouhá, není to problém, nůž **2 (Obr. 22)** instalovaný v krytu řezací jednotky zkrátí strunu na správnou délku.

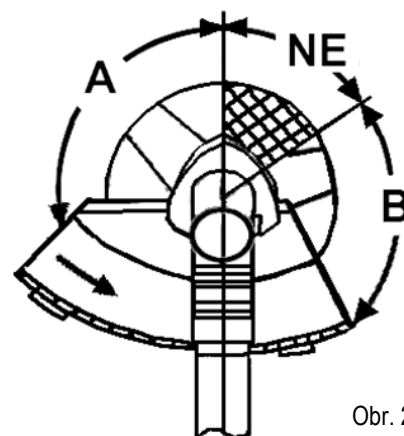
POZOR! Při používání benzinového křovinořezu musí být všechny ochranné díly a bezpečnostní kryty v pořádku. Pokud obsluha nedodrží všechna bezpečnostní opatření, může sečení s kotoučem způsobit nebezpečné zpětné rázy.

Viz **Obr. 23**. Při kácení tenkých jednoletých stromů použijte pouze část kotouče označenou na obrázku písmenem A. Část kotouče označenou písmenem B smí obsluha používat pouze při pevném uchopení rukama. Použití této části kotouče se nedoporučuje. Část kotouče označená písmeny NE není určena k sekání a stříhání, protože může způsobit „zpětné rázy“, které jsou nebezpečné pro lidi, zvířata a majetek. Tuto část kotouče **NESMÍTE** použít.

POZOR! Při používání křovinořezu musí být všechny ochranné díly a bezpečnostní kryty v pořádku.

Při údržbě, opravách a čištění musí být motor zastaven a vypínač musí být v poloze STOP.

Křovinořez při práci vibruje a vibrace mohou způsobit zvýšenou únavu obsluhy. Měly by se proto dělat pravidelné přestávky a celková pracovní doba během osmihodinového pracovního dne by neměla přesáhnout tři hodiny. Křovinořez je vybaven systémem redukce vibrací. Po každé hodině práce se doporučují několikaminutové přestávky.



Bezpečnostní kryt

Bezpečnostní kryt je dvoudílný (hlavní část může být v různých jasných barvách, ale část po obvodu krytu je vždy černá a její součástí je nůž, který upravuje délku řezné struny odvíjející se během provozu).

1. Pokud plánujete použít hlavu s řeznou strunou:

Bezpečnostní kryt musí být kompletní, tj. musí mít nasazeny obě části (hlavní světlou část a černou část po obvodu světlého krytu spolu s nožem pro zkrácení případně přebytečné odvinuté struny).

2. Pokud plánujete použít trojzubý nůž:

Pomocí šroubováku odstraňte malou černou obvodovou část krytu spolu s nožem, která není při práci s tříramenným nožem užitečná.

Nezapomeňte používat pouze řezné nástroje doporučené výrobcem.

Technika provádění řezu

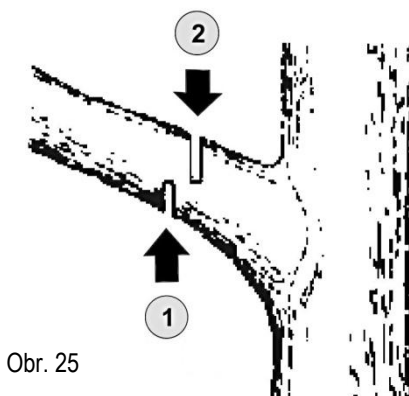
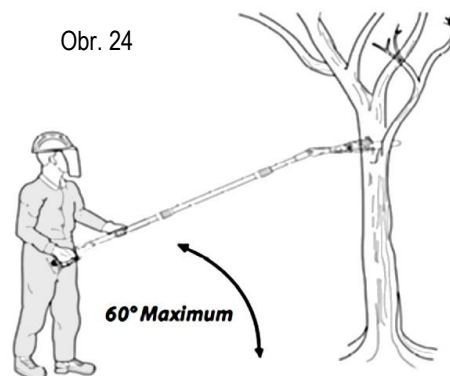
Nástavec na řetězovou pilu

Při řezání dbejte na to, abyste neřezali větve nad hlavou.

Úhel řezu udržujte pod 60°.

Správný postoj při řezání je znázorněn na **Obr. 24**.

Obr. 24



Obr. 25

- Odřezávání větví (Obr. 25):

Nejprve podřežte větev zdola do asi 1/3 průměru, poté ji přeřízněte shora.

UPOZORNĚNÍ!

Vždy si zajistěte dobrou oporu chodidel. Nestoupejte na klády stromů. Dejte pozor na koulení se pokácené klády.

Dejte pozor na pružení řezané větve.

Nepoužívejte pilu na nestabilním podkladu nebo na žebříku. Nepracujte s nataženými rukama. Neřežte nad výškou ramen. Vždy držte pilu oběma rukama.

Nůžky na živé ploty



Obr. 26



Obr. 27

Nůžky držte tak, aby nože svíraly se směrem stříhání úhel 5 až 10 stupňů (**Obr. 26**). To zajistí snadnější, přesnější a efektivnější stříhání. Strany živého plotu stříhejte tak, že držíte řezací lištu ve svislé poloze a provádíte pohyb dolů a nahoru (**Obr. 27**).



Po dokončení práce odstraňte z pily zbytky pilin, prach a pyl.



POZOR! Před prohlídkou a údržbou se vždy ujistěte, že je zařízen vypnuté a odpojené od napájení.

Jemným kartáčkem, štětečkem nebo hadříkem odstraňte prach z krytu, zařízení lze také čistit stlačeným vzduchem.

Je povoleno čištění mokrým hadříkem, avšak poté je nutné ihned zařízení osušit. Kovové součásti ošetřete olejem.

Pravidelně čistěte ventilační otvory suchým stlačeným vzduchem. Nevkládejte do ventilačních otvorů ostré předměty.

Po ukončení činnosti:

- Otřete ventilační otvory a odstraňte z nich nečistoty.
- Otřete zařízení suchým hadříkem.
- Nenechávejte ohnutý napájecí kabel.



POZOR! Nikdy nepoužívejte agresivní nebo žíravé čisticí prostředky, protože mohou poškodit plastové součásti zařízení.

Čisticí prostředky a ředidla, jako je benzín, tetrachlormethan, chlorovaná čisticí rozpouštědla, čpavek a domácí čisticí prostředky, které obsahují čpavek, mohou poškodit plastové části.

Čištění vodící lišty a řetězu

Každých 5 hodin práce zařízení kontrolujte stav vodící lišty a řetězu.

Za tímto účelem sejměte řetěz z vodící lišty a poté:

- odstraňte piliny z drážky vodící lišty a otvoru oleje,
- namažte vodící kolečko řetězu otvorem přísunu maziva na konci vodící lišty **20 (Obr. 2)**.

Kontrola automatického mazání

K mazání řetězu je nejlépe používat přípravek na vodící lišty a řetězy nebo speciální olej na mazání řetězu.

Pozor! Nepoužívejte opotřebený nebo regenerovaný olej, protože tím může dojít k poškození olejového čerpadla.

Kontrola systému mazání řetězu

Po zapnutí motoru zkontrolujte, zda na řetěz stříká olej, jak ukazuje **Obr. 28**.

Pokud nedochází k aplikaci oleje, zkuste vyčistit výstup oleje z pily, uzavřený horní výstup oleje na vodící liště řetězu nebo olejovou hadičku nebo kontaktujte servis.

Broušení řetězu

Aby bylo zajištěno efektivní a bezpečné používání, musí být řezný nástroj vždy čistý a ostrý. Práce s pilou s tupým řetězem vede k rychlejšímu opotřebenému řetězu, vodící lišty a pohonného kola řetězu, v mezním případě pak může způsobit přetržení řetězu. Proto je důležité pravidelně brousit řetěz. Pokud si chcete řetěz brousit sami, budete potřebovat speciální nářadí a dovednosti. Proto je doporučeno dát řetěz nabrousit odborníkům nebo do servisu zahradního nářadí. Je doporučováno se obrátit na autorizovaný servis NAC.

Břity vyžadují broušení, pokud:

- mají piliny podobu prachu,
- řezání vyžaduje větší sílu,
- stopa řezu není rovná,
- zvyšují se vibrace,
- zvyšuje se spotřeba paliva.

Upozornění! Používejte ochranné rukavice.

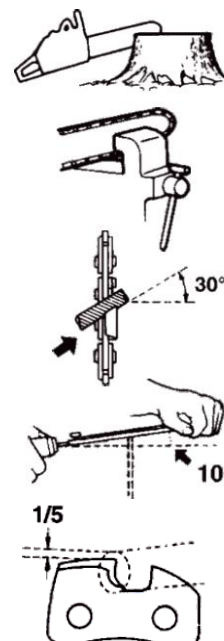
Před broušením:

- se ujistěte, že řetěz je upevněn v bezpečné poloze,
- ujistěte se, že motor je vypnutý,
- připravte si kulatý pilník o velikosti vhodné pro daný řetěz (zkontrolujte parametry broušení, tj. úhly broušení a průměr pilníku odpovídající danému řetězu).

Obr. 28



Obr. 29



Přiložte pilník na břit a pohybujte jím rovně dopředu.

Udržujte pozici pilníku, jak je uvedeno na **Obr. 29**. Dbejte na to, aby 1/5 průměru pilníku přesahovala nad špičku zubu.

Po nastavení každého břitu zkontrolujte hloubku a obruste jej na správnou úroveň, jak je uvedeno na **Obr. 30**.

Upozornění!

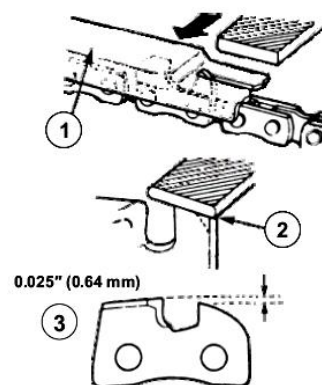
Zkontrolujte, že přední hrana je zaoblená, aby nedošlo k nebezpečí odskoku nebo přetržení spojovacího pásu.

- 1 – správná kontrola
- 2 – zaoblení ramena
- 3 – standardní hloubka

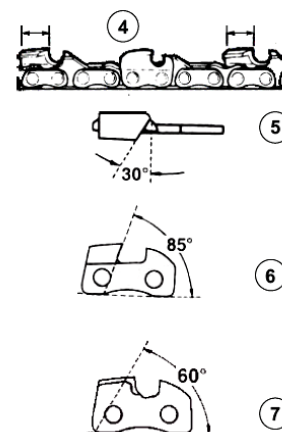
Zkontrolujte, že každý břit má stejnou délku a sklon.

- 4 – délka břitu
- 5 – úhel řezu (ostření)
- 6 – úhel boční destičky
- 7 – sklon řezu horní drážky

Obr. 30



Obr. 31



Broušení nůžek na živé ploty

POZOR! Před prováděním jakékoli údržby si nasadte ochranné rukavice!

Ostření:

- Pilník by měl být veden pod úhlem 45° k rovině.
- Ostřete vždy ve směru ostří.
- Pilník by se měl dotýkat nože pouze při pohybu jedním směrem.
- Při zpětném pohybu zvedněte pilník.
- Odstraňte z nože všechny otřepy.
- Snažte se vypilovat co nejméně materiálu.
- Před nasazením nabroušených nožů je třeba odstranit piliny a namazat nože.

Mazání převodovky křovinořezu

Pozor! Před prvním spuštěním zkontrolujte hladinu maziva v úhlovém převodu.

Převodovku je třeba promazat po první hodině používání křovinořezu a poté každých deset hodin provozu. Uvolněte šroub **1** (**Obr. 32**) pomocí správného klíče a umístěte do převodovky mazivo. Používejte speciální mazivo, které odolává vysokým teplotám. Pevně zašroubujte šroub zpět.

U některých modelů křovinořezů se místo šroubu používá maznice.

POZOR! Při nízkých otáčkách motoru by se řezný nástroj neměl zapínat.

Obr. 32



Další pokyny

Zkontrolujte, zda se nevyskytují uvolněné spoje a poškození hlavních součástí zařízení, zejména spoje rukojeti a upevnění vodící lišty. V případě zjištění závad zajistěte, že před dalším spuštěním budou odstraněny.

Uchovávání

Pozor! Pílu uchovávejte v dobře větrané místnosti v suchu a mimo dosah prachu. Uskladňujte pouze funkční zařízení; před uskladněním odstraňte závady.

- Před uskladněním nářadí nasadte kryt na řezné ústrojí.
- Nářadí uchovávejte vždy mimo dosah dětí.

DOPRAVA

Postup přípravy zařízení k dopravě:

- před přenášením zařízení vypněte,
- nasadte kryt na řezací jednotku,
- aby nedošlo k případnému úrazu, při přenášení držte zařízení za přední rukojeť,
- před delší dopravou či před odesláním odstraňte olej z nádrže mazání řetězu,
- zařízení zajistěte dopravními popruhy, pokud je to možné, převázejte jej v originálním obalu.

PROHLÍDKY A DIAGNOSTIKA PROBLÉMŮ

Prohlídky

Prohlídky		Před každým použitím	Každý týden	V případě poškození nebo závady	V případě potřeby
Celé zařízení	zkontrolujte těsnost a praskliny	x		x	
	zkontrolujte známky opotřebení	x			
Nože	zkontrolovat	x			
	nabrousit			x	
Všechny dostupné matice a šrouby	zkontrolujte a dotáhněte		x		

Upozorňujeme, že výše uvedená doporučení pro četnost údržby platí pouze pro standardní provozní podmínky. Pokud je používání přístroje intenzivnější než obvykle, je třeba zvýšit frekvenci údržby.

Každoroční placená kontrola po sezóně nebo před sezónou provedená v servisním středisku pomůže předejít problémům během sezóny.

Odstraňování závad

Problém	Možná příčina	Řešení problému
Motor neběží. / Zařízení se nezapne.	Bez napájení.	Zkontrolujte, zda je zařízení připojené k napájení.
		Zkontrolujte zástrčku, kabel a vstup napájení.
		Poškozený vypínač – musí být vyměněn v servisu.
	Zapnutá bezpečnostní brzda.	Vypněte bezpečnostní brzdu.
	Poškozený kabel.	Předejte do servisu k opravě. Je zakázáno opravovat kabel pomocí lepicí pásky.
	Vypínače nefungují.	Obraťte se na servisní středisko a požádejte o opravu nebo výměnu vypínače.
Opotřeбенé uhlíkové kartáčky.	Vyměňte uhlíkové kartáčky v servisu.	
Řetěz řetězové pily se nepohybuje.	Příliš velké napnutí řetězu.	Seřídte napnutí řetězu.
	Zapnutá bezpečnostní brzda.	Zkontrolujte brzdu řetězu, v případě potřeby jej uvolněte.

Problém	Možná příčina	Řešení problému
Špatný efekt řezu.	Řetěz není nabroušený.	Nabruste nebo vyměňte řetěz.
	Špatně nasazený řetěz.	Otočte směr řetězu.
	Příliš nízké napnutí řetězu.	Napněte řetěz.
	Opotřebením střížných nožů	Naostřete nebo vyměňte řezací lištu.
Brzda řetězu nefunguje.	Brzdění řetězu nefunguje.	Obraťte se na servis.
Řetěz řetězové pily se nadměrně zahřívá.	Slabé mazání řetězu.	Zkontrolujte hladinu oleje, v případě potřeby doplňte.
	Příliš velké napnutí řetězu.	Seřídte napnutí řetězu.
	Řetěz není nabroušený.	Nabruste nebo vyměňte řetěz.
Horký kryt zařízení.	Zařízení je přehřáté.	Přerušte práci a počkejte alespoň 10 minut.
	Znečištěné větrací otvory motoru.	Vyčistěte větrací otvory.
Příliš horký řezný nůž.	Řezné nože jsou otupené.	Naostřete nebo vyměňte řezací lištu.

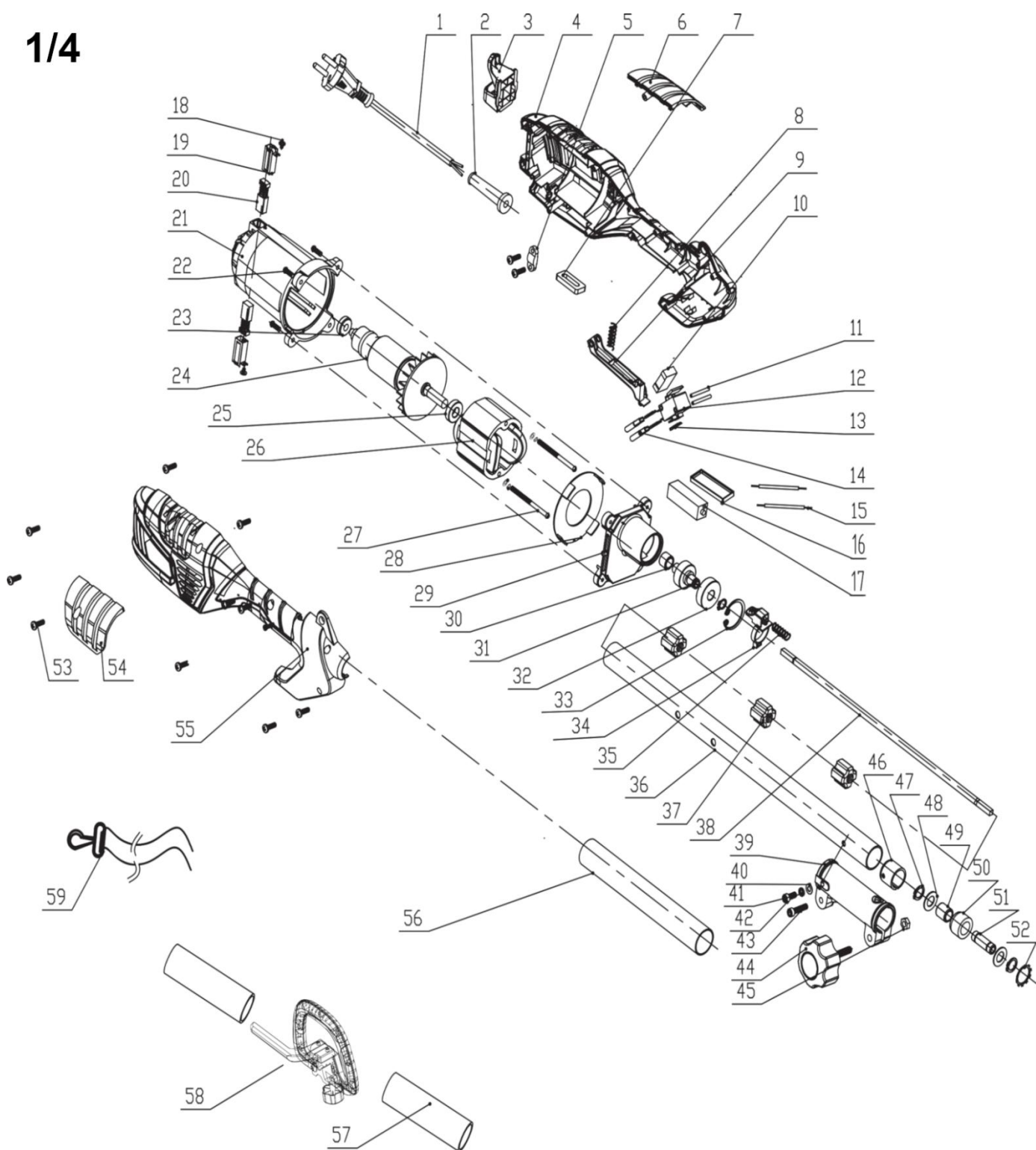
Pozor! Při práci s přístrojem dělejte přestávky, přičemž po každých 15 minutách provozu je třeba udělat 15minutovou přestávku. Nedodržování tohoto doporučení vede ke ztrátě záruční ochrany.

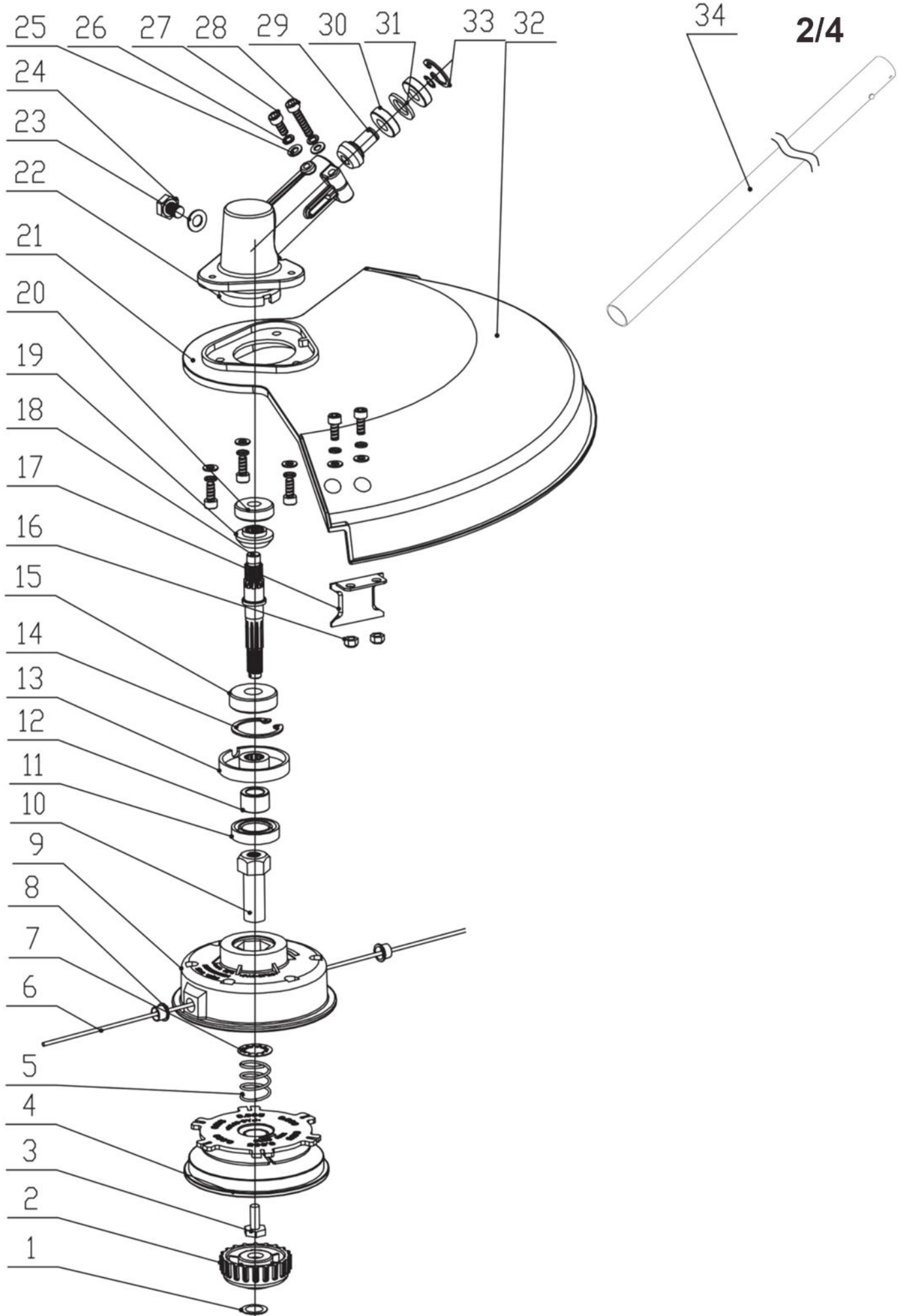
ZÁRUKA A SERVIS

Zakoupený výrobek je určen pouze pro amatérské (hobby) použití. Pokud je zařízení používáno k jiným účelům (komerčním, profesionálním), má to za následek ztrátu záruky za zakoupené zařízení. Informace o záruce a servisní síti společnosti NAC naleznete v příloženém záručním listu a na adrese servis.nac.com.pl.

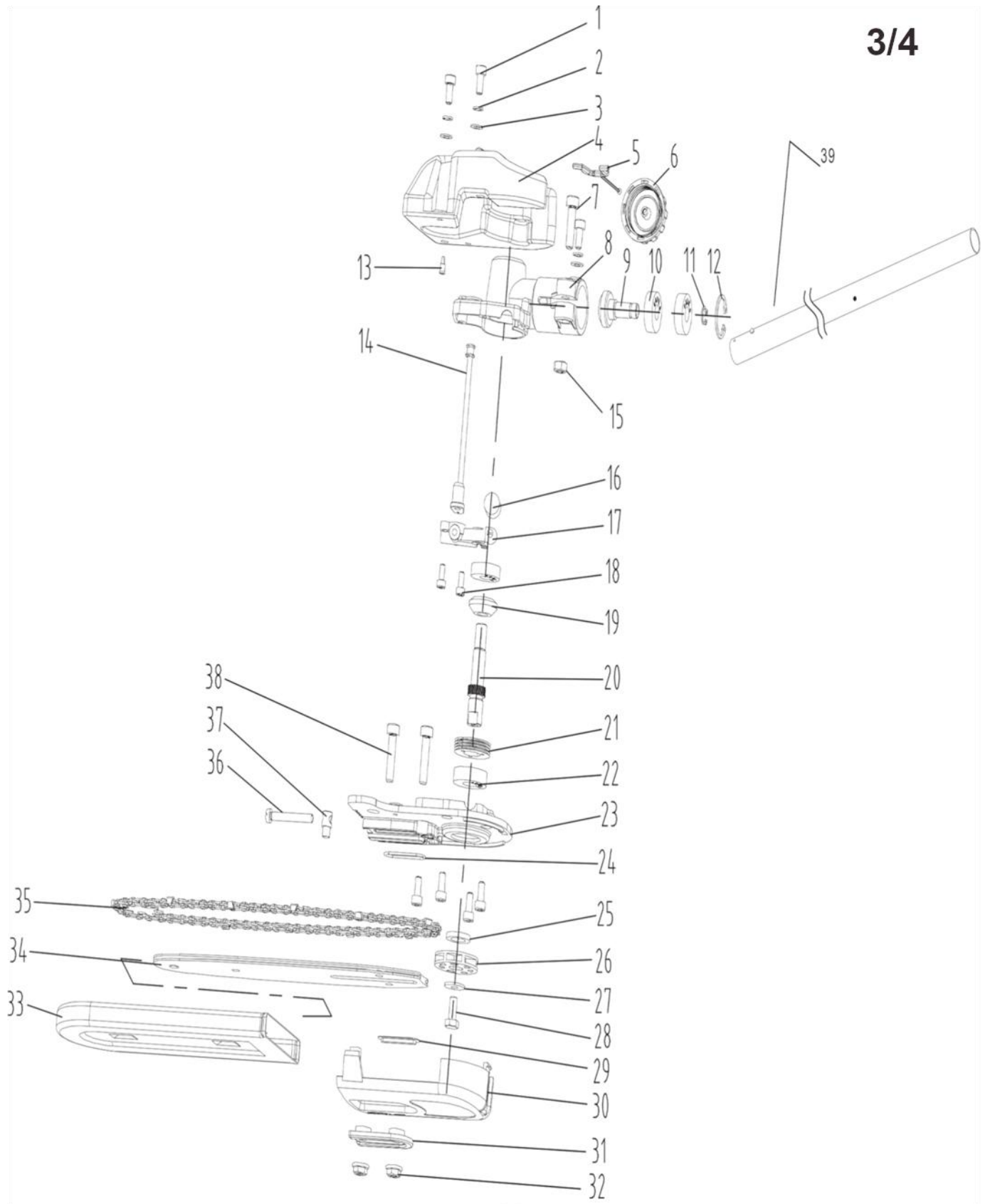
Nezapomeňte, že zařízení je třeba po každém použití vyčistit. Udržování zařízení v čistotě zajistí jeho dlouhodobý a spolehlivý provoz. Čištění, údržba a pravidelné kontroly nejsou opravami. Autorizovaná servisní střediska NAC mohou tyto činnosti provádět jako zpoplatněnou službu.

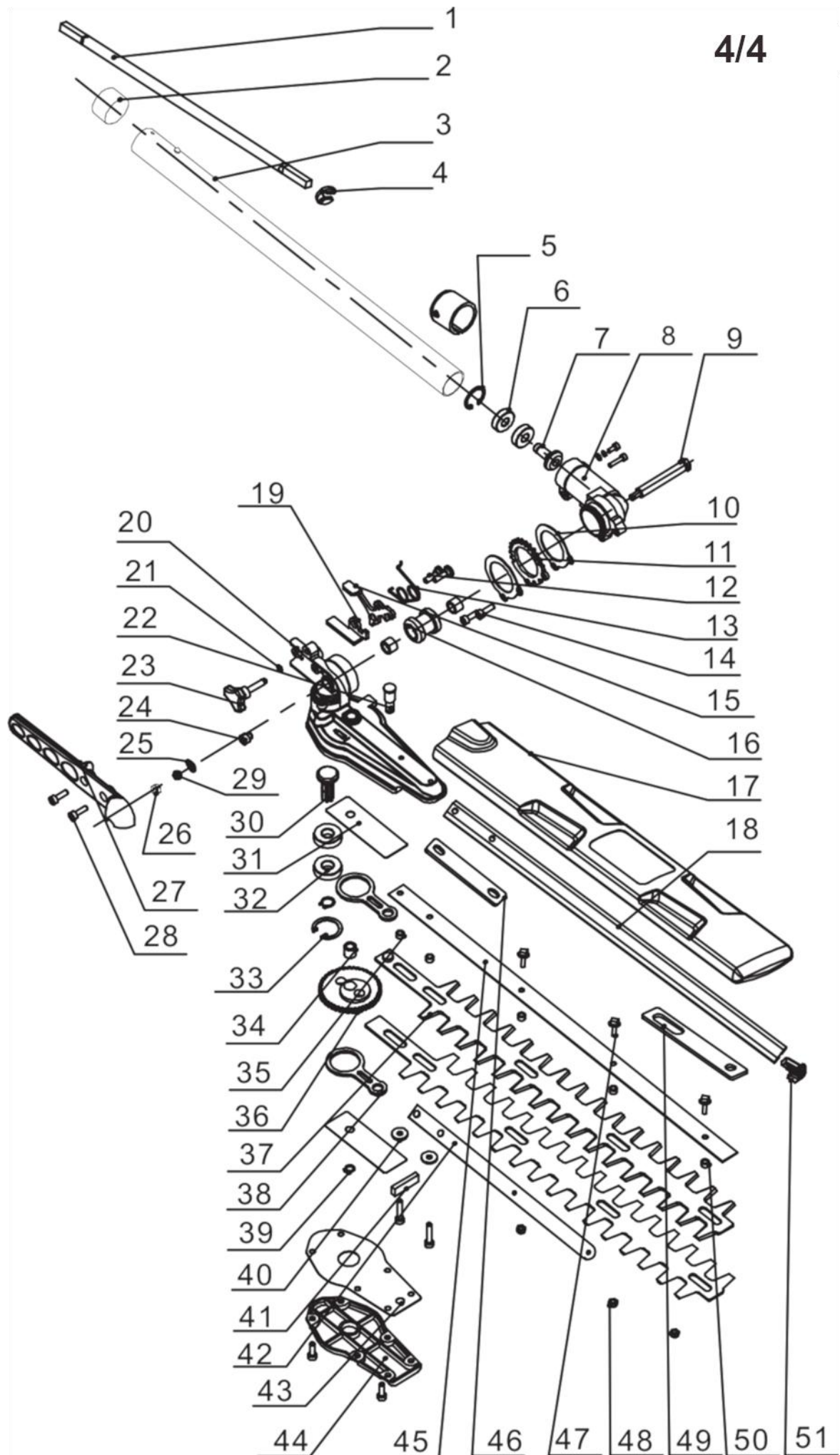
1/4





3/4







ES prohlášení o shodě

Výrobce:

název: **NAC Sp. z o.o.**
adresa: Al. Krakowska 39, 05-090 Raszyn, Polsko

s plnou odpovědností prohlašuje, že zařízení:

název: **Univerzální elektrický stroj pro zahradní práce**
model: **PHCBE90-CH**
sériové číslo: **003 19 2067856550 0000 000001 – 003 23 2067856550 0000 999999**

splňuje základní požadavky:

- směrnice o strojních zařízeních **MD 2006/42/EC**,
- směrnice o elektromagnetické kompatibilitě **EMC 2014/30/EU**,
- směrnice o hluku **NEE 2000/14/EC příloha VI a 2005/88/EC**,
- směrnice o nebezpečných látkách **RoHS 2011/65/EU a (EU) 2015/863**,

splňuje požadavky následujících harmonizovaných norem:

- EN 60745-1:2009+A11:2010,
- EN ISO 11680-1:2011,
- EN 55014-1:2006+A2:2011,
- EN 55014-2:1997+A2:2008,
- EN 61000-3-2:2014,
- EN 61000-3-3:2013.

Postupy posuzování shody se směrnicí MD 2006/42/ES byly provedeny za účasti oznámeného subjektu:

název: TÜV SÜD Product Service GmbH Zertifizierstellen
adresa: Ridlerstraße 65, 80339 MÜNCHEN, Germany
identifikační číslo: 0123
číslo zprávy o průzkumu: M6A 16 03 77261 026

Postupy posuzování shody podle NEE 2000/14/EC byly provedeny za účasti oznámeného subjektu:

název: TÜV SÜD Industrie Service GmbH
adresa: Westendstraße 199, 80686 MÜNCHEN, Germany
identifikační číslo: 0036

2000/14/EC: použitý postup posuzování shody podle přílohy V

- naměřená maximální hladina akustického výkonu: LWA je 104 dB(A),
- garantovaná hladina akustického výkonu LWA je 107 dB(A).

Osoba oprávněná k vypracování technické dokumentace: Jarosław Malinowski

Adresa:

NAC Sp. z o.o.
Al. Krakowska 39,
05-090 Raszyn, Polsko


Jarosław Malinowski

Ředitel pro technické záležitosti a certifikaci

Raszyn, 13. září 2019



ZÁRUKA

Vážení,

děkujeme vám za zakoupení našeho produktu a blahopřejeme vám ke správné volbě. Zařízení, které jste si zakoupili, bylo navrženo a vyrobeno s využitím nejnovějších technologií a představuje prvotřídní standardy kvality a spolehlivosti a zároveň je šetrné k životnímu prostředí.

Rádi bychom vás upozornili na povinnost důkladně se seznámit s postupy uvedení do provozu a obsluhy před použitím zařízení; tyto postupy jsou uvedeny v návodu k obsluze dodaném se zařízením.

☎ 801 044 450

Infolinka je v provozu od pondělí do pátku od 8 do 15 hodin. Náklady na volání podle tarifů jednotlivých síťových operátorů.

Naše specializovaná servisní síť vám poskytne veškerou potřebnou pomoc v oblasti technického a provozního poradenství.

Užitečné servisní informace a seznam autorizovaných servisních středisek najdete na webových stránkách:

✉ serwis.nac.com.pl

ZÁRUČNÍ PODMÍNKY

1. Společnost NAC zaručuje efektivní provoz jednotky v souladu s technickými a provozními podmínkami popsány v návodu k obsluze.
2. Spotřebiteli („tj. fyzické osobě, která provádí právní úkon s podnikatelem, který přímo nesouvisí s jeho podnikatelskou nebo profesní činností“) je poskytována záruka po dobu 24 měsíců a podnikateli („tj. fyzické osobě, právnické osobě a organizační složce, která vykonává podnikatelskou nebo profesní činnost vlastním jménem) po dobu 12 měsíců“. Po uplynutí této doby má uživatel nárok na opravu za úplat. Na baterie se záruka nevztahuje.
3. Všechny závady, které se projeví během záruční doby v důsledku vad materiálu, montáže nebo zpracování, budou bezplatně opraveny.
4. Základem pro získání záruční ochrany je doklad o zakoupení zařízení od autorizovaného distributora NAC spolu s podepsaným výtiskem tohoto záručního listu vydaného oficiálním **autorizovaným distributorem NAC** v den prodeje. Záruční ochrana nebude poskytnuta, pokud je záruční list certifikován/orazítkován společností, která není autorizovaným distributorem NAC. Tato záruka platí pro území Polské republiky.
5. Závady na zařízení, na které se vztahuje záruka, budou odstraněny do 14 pracovních dnů od převzetí v autorizovaném servisním středisku NAC. Ve výjimečných případech může být tato lhůta prodloužena na 30 pracovních dnů.
6. Z důvodů, které ručitel nemůže ovlivnit, může být výše uvedená lhůta prodloužena, zejména pokud výrobek vyžaduje dodatečné ověření/zkoumání nebo pokud nastanou okolnosti vyšší moci, které znemožňují její dodržení, např.: povodeň, požár, stávkový, přírodní katastrofy, omezení dovozu atd.
7. Záruka se nevztahuje na činnosti, jako je montáž, údržba, pravidelný servis, seřízení a čištění, jakož i na kontroly, výměny oleje a filtrů, včetně materiálů a dílů použitých k výše uvedeným činnostem. Tyto činnosti lze provádět za poplatek. Záruka se nevztahuje na přirozené opotřebení nebo poškození baterií v důsledku běžného používání.
8. Pro odstranění závad nebo poškození je třeba zařízení spolu s dokladem o koupi a platným záručním listem doručit do: nejbližšího autorizovaného servisního střediska nebo využít výhodného systému "door to door" nebo do místa nákupu. Zařízení by mělo být předem vyčištěno. Servis/obchod může odmítnout opravit nevyčištěné zařízení. Pokud má být zařízení odesláno, je nutné ze zařízení před předáním kurýrovi nebo prodejci vylít provozní kapaliny (palivo a olej). Balení musí zajistit bezpečnou přepravu, doporučuje se originální balení.
9. Způsob vyřízení reklamace určuje ručitel. Po dobu trvání záruční opravy není ručitel povinen dodat náhradní zařízení.
10. Tato záruka platí za předpokladu, že je zařízení řádně provozováno a udržováno a v souladu s příloženým návodem k obsluze.
11. Uživatel je povinen se okamžitě zdržet používání poškozeného zařízení. Další provoz poškozeného zařízení může způsobit další poruchy a ohrozit zdraví nebo život uživatele nebo třetích osob.
12. Záruka se nevztahuje na škody způsobené: mechanickým poškozením, nesprávným používáním, úpravami a opravami provedenými neoprávněnými osobami. To platí i pro montáž a používání nesprávných dílů a filtrů, maziv, olejů a paliv.
13. Zničení případných záručních pečeti nebo štítku se sériovým číslem může být důvodem k odmítnutí záruky.
14. Záruka se nevztahuje na závady způsobené bleskem, požárem, povodní nebo jinými přírodními katastrofami.
15. Záruka se nevztahuje na spotřební a přirozeně se opotřebovávající díly, které podléhají opotřebení během provozu a jejichž stav musí uživatel kontrolovat, jako jsou: klínové řemeny, žárovky, filtry, zapalovací svíčky, pojezdová kola, nože a řezací čepele, rukojeti nožů, žací hlavice, řezací řetězy, vodítka řetězů, ovládací kabely, drážky a přetěžovací kolíky.
16. Společnost NAC nenes odpovědnost za přímé nebo nepřímé škody, ztráty nebo náklady vyplývající z používání nebo nemožnosti používat zařízení k jakémukoli účelu.
17. Pokud je nutné před provedením opravy provést na zařízení údržbové práce, může je servis/obchod se souhlasem uživatele/reklamujícího provést za úplat.
18. Pokud se při opravě zjistí, že je nutné vyměnit součásti související s bezpečností uživatele nebo třetích osob (včetně rezných nožů, řetězů, vodítek, ochranných krytů rezných součástí a dalších součástí souvisejících s bezpečností), je servisní středisko povinno tyto součásti vyměnit, i když je to se souhlasem uživatele/reklamujícího zpoplatněno. V případě odmítnutí servis vrátí výrobek bez provedení opravy.
19. Záruka se nevztahuje na případné škody na předmětech nebo osobách.
20. Záruka na prodávané zboží nevylučuje, neomezuje ani nepozastavuje práva kupujícího, který je fyzickou osobou, podle ustanovení o odpovědnosti za nesoulad zboží se smlouvou.

.....
 Název zařízení *

.....
 Model *

.....
 Datum prodeje *

.....
 Výrobní číslo zařízení *

.....
 Výrobní číslo motoru

Prohlašuji, že jsem si přečetl/a návod k obsluze a záruční list. Zakoupené zařízení jsem obdržel v provozuschopném stavu, kompletní, s dokladem o koupi.

Čitelný podpis kupujícího

.....
 Razítko a čitelný podpis prodávajícího *¹

* Vyplní prodávající

***¹ Prohlašuji, že jsem oficiálním autorizovaným distributorem zařízení NAC.**

Uvedení nepravdivého údaje subjektem, který není autorizovaným distributorem zařízení NAC, může mít za následek trestní odpovědnost prodejce podle čl. 271 a čl. 286 Trestního zákoníku.

P.Č.	Data	Popis opravy	Razítko firmy
	Datum ohlášení zařízení		
	Datum dokončení opravy		
	Datum vydání zařízení		
	Datum ohlášení zařízení		
	Datum dokončení opravy		
	Datum vydání zařízení		
	Datum ohlášení zařízení		
	Datum dokončení opravy		
	Datum vydání zařízení		
	Datum ohlášení zařízení		
	Datum dokončení opravy		
	Datum vydání zařízení		

OBJEVTE NOVÉ MOŽNOSTI

NAC
NEW AMERICAN CONCEPT



Vážený zákazníku,



v případě záručních a servisních záležitostí nás prosím kontaktujte prostřednictvím webových stránek.

serwis.nac.com.pl



Fotografie a popisy v tomto návodě jsou majetkem společnosti NAC. Podle Sb. z. 94 č. 24, položka 83, oprava: Sb. z. 94 č. 43, položka 170, je kopírování, zpracování a šíření těchto materiálů jako celku nebo jejich částí bez souhlasu NAC zakázáno a představuje porušení autorských práv.

Tento návod na obsluhu neuvádí vlastnosti zakoupeného zařízení, na které se vztahuje, pokud nemají přímý vliv na způsob jeho používání, a proto se konkrétní technické údaje uvedené v návodě mohou změnit, za což společnost NAC nese odpovědnost.