

HASZNÁLATI ÚTMUTATÓ ÉS JÓTÁLLÁSI JEGY

MULTIFUNKCIONÁLIS ELEKTROMOS BERENDEZÉS

KERTI MUNKÁKHOZ

Modell: PHCBE90-CH

NAC
NEW AMERICAN CONCEPT

SERWIS.NAC.COM.PL

TELJESKÖRŰ SZERVÍZ SZOLGÁLTATÁS



Maximális elégedettséget garantálunk



MULTIFUNKCIONÁLIS ELEKTROMOS BERENDEZÉS KERTI MUNKÁKHOZ Modell: PHCBE90-CH

Gyártó: NAC Sp. z o.o.
Al. Krakowska 39, 05-090 Raszyn
fax +48 22 314 93 09
www.nac.com.pl, info@nac.com.pl

Központi Ügyfélszolgálat - Raktár
Strobów 2E, 96-100 Skierniewice, 96-100 Skierniewice
fax +48 46 819 35 29
serwis.nac.com.pl, serwis@nac.com.pl



Figyelem!
Telepítés vagy üzemeltetés előtt kérjük, olvassa el ezt a használati útmutatót.

A készüléket elsősorban házkörűli használatra tervezték.
A készülék professzionális, félprofesszionális vagy kereskedelmi célú használata esetén a garancia érvényét veszti.

TARTALOMJEGYZÉK

Tartalomjegyzék	3
Műszaki adatok	3
Grafikus oldalak és piktogramok leírása	4
Általános biztonsági rendelkezések	5
A multifunkcionális elektromos kerti munkákhoz használt berendezésekre vonatkozó különleges biztonsági előírások	7
A készülékben lévő anyagok egészségre gyakorolt hatásaira vonatkozó információk	9
A készülékben lévő anyagok környezeti hatásáról szóló információk	10
Tájékoztató az elektromos és elektronikus berendezések hulladékgyűjtési rendszeréről és a háztartások szerepéről	10
Biztonság és gyártói felelősség	10
Maradványkockázat	10
További felhasználói információk	11
Aktiválás	11
Munka előkészítés	11
Használat	13
Tisztítás, karbantartás és tárolás	20
Szállítás	22
Ellenőrzések és problémadiagnosztika	22
Jótállás és szerviz	23
Kéziszerszám összeszerelési sémá	24
Megfelelőségi nyilatkozat	28
Jótállási feltételek	30
Jótállási jegy	31

MŰSZAKI ADATOK

MULTIFUNKCIONÁLIS ELEKTROMOS BERENDEZÉS KERTI MUNKÁKHOZ	
Típus, modell	PHCBE90-CH
Motor típus	elektromos
A gép névleges teljesítménye	900 W
Tápfeszültség	230V
Tápfeszültség frekvencia	50 Hz
Vágási átmérő vonal/tárcsa	350mm / 230mm
Maximális vezetékátmérő	2,4 mm
Zsinór hossza	6 m
Állítható vágófej	45-90°
Fűrész vezetősin hossza	24 cm
Lánc típusa	3/8" alacsony profilú .050"
Láncszemek száma	33 db.
Horony szélessége	1,3 mm
Lánc sebessége	11 m/s
Láncolajtartály kapacitása	120 ml
Vágópengék hossza	410 mm
Max. olló vágási átmérője	20 mm
Munkatartomány	~180 cm
Fordulatszám terhelés nélkül	max. 5670 ford./perc
Elektromos védelmi osztály	II
IP védelmi szint	IP20
Hangnyomásszint, mérési bizonytalanság	LpA=89,5 dB(A), K=3 dB
A gép által továbbított és a kezelő felső végtagjaira ható rezgések értéke; mérési bizonytalanság	fő fogantyú $a_h = 7,749 \text{ m/s}^2$ segédfogantyú $a_h = 6,715 \text{ m/s}^2$ K= 1,5 m/s^2
Garantált hangteljesítményszint LWA	107 dB(A)
Tömeg	9 kg (meghajtó egység 3 kg)
Gyártási év	2021

A készülék a következőket tartalmazza:

- hajtóegység tengellyel,
- sövényvágó olló tartozék,
- ágfűrész tartozék,
- kasza/szegélynyíró tartozék,
- vágólánc,
- vezető,
- vezetőfedél,
- olló burkolat,
- lemezborítók 2 db (kisebb és nagyobb),
- fej zsinórral,
- négyfogú tárcsa,
- segédfogantyú,
- támasztó öv,
- dugókulcs és villáskulcs,
- csavar és kapocs,
- használati utasítás, EK-megfelelőségi nyilatkozat,
- jótállási feltételek és jótállási jegy.

GRAFIKUS OLDALAK ÉS PIKTOGRAMOK LEÍRÁSA

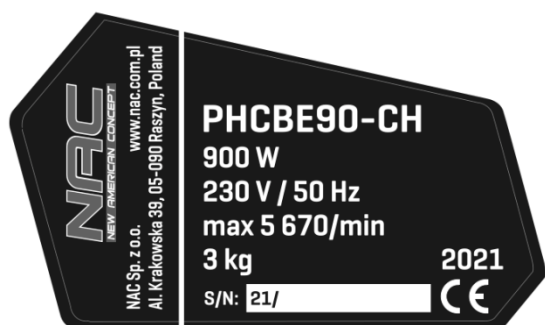


1. Figyelem! Veszély. Legyen különösen óvatos.
2. Fontos! Olvassa el az utasításokat, és kövesse a figyelmeztetéseket.
3. Viseljen védőszemüveget, fülvédőt és védősisakot.
4. Használjon védőkesztyűt. Viseljen biztonsági cipőt.
5. Javítás vagy karbantartás előtt a készüléket le kell választani az áramforrásról.
6. A munka szüneteiben húzza ki az áramforrást.
7. Figyelem! Áramütés veszélye.
8. Óvakodjon az eldobott tárgyaktól.
9. Teleszkópos készülék – tartson legalább 10 m-es biztonsági távolságot az elektromos és telefonkábelektől (áramütés veszélye). Tartson biztonságos távolságot a közelben lévőktől.
10. Tartson távolságot a közelben tartózkodóktól min. 15 m.
11. Óvakodjon a felülről leeső tárgyaktól.
12. Figyelem! A vágószerkezet a készülék kikapcsolása után egy ideig működik. Ne érintse meg a vezetőt, mielőtt az leállt.
13. Figyelem: Tartsa távol kezét és lábát a kés pengéitől.
14. Figyelem! Legyen nagyon óvatos, a forgó szerszám által felkapott tárgyak veszélyesek lehetnek.
15. Ne használja magas páratartalmú körülmények között.
16. A berendezést tartsa távol a gyermekektől.
17. Második osztályú elektromos védelem.
18. Ne dobja ki az elektromos berendezéseket válogatatlan települési hulladékként. Minden használt elektromos és elektronikus terméket egy erre a célra kijelölt helyen kell tárolni. Ez a követelmény az Európai Unió összes országában érvényes. Az ilyen termékeket nem szabad a válogatatlan települési hulladékkal együtt kidobni. A régi készülékek újakra történő cseréjekor a kereskedő jogszabályi kötelezettsége, hogy a régi készüléket legalább ingyenesen visszavegye ártalmatlanításra.

EMLÉKEZZEN

- A futó gép által kidobott tárgyak okozta sérülésveszély. Tartson távolságot más emberektől.
- Legyen különösen óvatos, ha lejtőn és lejtős terepen dolgozik.
- Figyelem: Tartsa távol kezét és lábát a forgó alkatrészekről.
- A munka megkezdése előtt ellenőrizze és tisztítsa meg a területet.
- A gép tisztítása, javítása vagy ellenőrzése előtt győződjön meg arról, hogy a penge és minden mozgó alkatrész leállt.
- Járó motor mellett ne hordozza a készüléket.
- Figyelem: A forró felület égési sérüléseket okozhat.

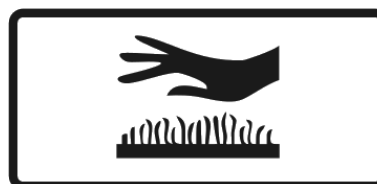
Egyéb jelölések a gépen



Adattábla



Garantált szint



FIGYELMEZTETÉS! Figyelem: A hangerő forró felülete égési sérüléseket okozhat.

Az adattábla a készülékházon található. Az adattáblán szereplő információk alapvető fontosságúak a megfelelő pótalkatrészek és karbantartási műveletek meghatározásához.

Ezt a kézikönyvet a készülék szerves részének kell tekinteni. Úgy tárolja a készülék számára kialakított helyen, hogy könnyen hozzáférhető legyen. Kérjük, ne felejtse el átadni ezt az útmutatót az új tulajdonosnak vagy kezelő személynek, ha a készüléket továbbértékesíti vagy átadja.

ÁLTALÁNOS BIZTONSÁGI RENDELKEZÉSEK

Elektromotoros gépekre és berendezésekre vonatkozó biztonsági szabályok

A készülék alkalmasnak tekinthető a mérsékelt, egyenletesen párás éghajlatú országokban történő használatra.

FIGYELMEZTETÉS!

- ✓ Olvassa el figyelmesen az utasításokat. Ismerje meg az elektromos meghajtású készülékekre vonatkozó biztonsági előírásokat, valamint a készülék vezérlését és helyes használatát.
- ✓ Az alábbi figyelmeztetések és biztonsági utasítások figyelmen kívül hagyása áramütést, tüzet és/vagy súlyos sérülést okozhat.
- ✓ Őrizze meg ezt a kézikönyvet későbbi felhasználás céljából.
- ✓ Ezt a készüléket olyan személyek (beleértve a gyermekeket is) nem használhatják, akiknek csökkent fizikai, érzékszervi vagy szellemi képességei vannak, vagy nem rendelkeznek a készülékkel kapcsolatos tapasztalattal vagy ismeretekkel, kivéve, ha a biztonságukért felelős személy felügyeli őket, vagy a készülék használatára vonatkozó utasításoknak megfelelően használják a készüléket.
- ✓ Ne engedje, hogy a kéziszerszámot gyermekek, 16 év alatti fiatalok és a kezelési útmutatót nem ismerő személyek kezeljék.

A munkaterület biztonsága

- Tartsa a munkaterületet rendben és világítsa meg jól. A rendetlenség és a rossz megvilágítás hozzájárul a balesetekhez.
- Ne használjon elektromos meghajtású szerszámot robbanásveszélyes környezetben, ahol gyúlékony folyadékok, gázok vagy por van jelen. Elektromos szerszámok használatakor szikra keletkezhet, amely begyűjthetja a port vagy gázokat.
- Ne engedjen gyermekeket vagy megfigyelő személyeket olyan terület közelébe, ahol elektromos meghajtású berendezéseket használnak. Ha elterelik a figyelmét elveszítheti az irányítást a készülék felett. Az elektromos meghajtású kerti szerszámokat tartsa a kívülállóktól távol.
- Az üzemeltető vagy kezelő felelős a más személyeket vagy a környezetet érintő balesetekért vagy veszélyekért.


Elektromos biztonság

- Az elektromos szerszámok csatlakozóinak illeszkedniük kell a csatlakozóaljzatba. Semmilyen módon ne alakítsa át a csatlakozódugót. Földelt elektromos szerszámokhoz ne használjon hosszabbító kábelt. A dugalj és aljzatok megváltoztatásának hiányában csökken az áramütés veszélye.
- Kerülje a földelt vagy rövidzárlatos felületek, például csövek, fűtőtestek, központi fűtésradiátorok és hűtőszekrények érintését. Földelt vagy rövidre zárt alkatrészek érintése növeli az áramütés veszélyét.
- Esőtől és nedves környezettől óvja az elektromos meghajtású szerszámokat. Ha víz kerül az elektromos szerszámba, nő az áramütés veszélye.

- Ne feszítse meg a csatlakozó kábeleket. Soha ne a tápkábelnél fogva hordozza az elektromos meghajtású szerszámot vagy húzza ki a csatlakozót a hálózati aljzattól. Óvja a kábelt hőtől, olajtól, éles szélektől és mozgó alkatrészekről. A sérült vagy összetekeredett csatlakozó kábel növeli az áramütés veszélyét.
- Ha az elektromos szerszámot a szabadban használja, kültéri használatra tervezett hosszabbítót vegyen igénybe. Az ilyen hosszabbító használata csökkenti az áramütés veszélyét.
- A tápfeszültségből származó áramütés elleni védelemként használjon hibaáramvédő kapcsolóval (RCD) védett áramforrást. Az RCD-k használatával csökken az áramütés veszélye. Az eszközt olyan hibaáramvédő eszközzel kell ellátni, amelynek névleges áramerőssége nem haladja meg a 30 mA-t.
Megjegyzés: A "hibaáramvédő berendezés(RCD)" kifejezés helyettesíthető a "földzárlati áramköri megszakító (GFCI)" vagy a "föld szivárgás megszakító (ELCB)" kifejezéssel.
- Tartsa az elektromos szerszámot a ház szigetelt részénél fogva, mivel a munkadarab működés közben károsíthatja a rejtett tápkábelt vagy a sajátját. A szerszám feszültség alatt álló vezetékkel való érintkezése áramütést okozhat a kezelő személy kárára.
- A munka megkezdése előtt ellenőrizze a tápkábelt. Ne folytassa a munkát, ha a tápkábel vagy a hosszabbító kábel elkopik, megreped vagy más módon sérül.
- Ha a hálózati kábel használat közben megsérül, kapcsolja ki a készüléket, és húzza ki a csatlakozót a hálózati aljzattól.
- Az I. elektromos védelmi osztályban sorolt készülékeket védőérintkezővel rendelkező tápcsatlakozóval kell csatlakoztatni. Erre a megoldásra a felhasználók biztonsága érdekében van szükség.

Személyes biztonság

- Legyen éber, figyeljen a munkájára, és használja a józan eszét, amikor elektromos szerszámmal dolgozik. Ne használja a szerszámot fáradtan, illetve hallucinogének, alkohol vagy gyógyszer hatása alatt. Az elektromos szerszámmal végzett munka közben egy pillanatnyi figyelmetlenség is súlyos személyi sérülést okozhat.
- Használjon egyéni védőfelszerelést. Mindig viseljen védőszemüveget. A védőfelszerelés, például porvédő maszk, csúszásmentes lábbeli, sisak vagy fülvédő használata megfelelő körülmények között csökkenti a személyi sérüléseket.
- Kerülje el a szerszám véletlen elindulását. Győződjön meg arról, hogy az elektromos szerszám kapcsolója kikapcsolt állásban van, mielőtt a hálózatra és/vagy akkumulátorra csatlakoztatja. Győződjön meg arról, hogy a hálózati kábel ki van húzva a csatlakozóból, és a kapcsoló a: "kikapcsol" állásban van, mielőtt felveszi vagy elmozdítja a készüléket. Ha az elektromos szerszám hordozása közben az ujját a kapcsolón tartja, vagy bekapcsolt szerszámot helyez áram alá, balesetet okozhat.
- Távolítsa el az összes beállításhoz használt kulcsot az elektromos szerszám beindítása előtt. Ha a villáskulcsot az elektromos szerszám forgó részében hagyja, az személyi sérülést okozhat.
- Ne nyúljon túlságosan előre. Álljon mindig stabilan és ne veszítse el az egyensúlyát. Ez lehetővé teszi a készülék jobb irányítást váratlan helyzetekben.
- Megfelelő öltözetet viseljen. Ne hordjon ékszert vagy laza ruházatot. Tartsa távol haját, ruházatát és kesztyűjét a mozgó alkatrészekről. A laza öltözet, az ékszerek vagy a hosszú haj beakadhatnak a mozgó alkatrészekbe.
- Munka közben fogja meg a szerszámot a pótmarkolatoknál, amennyiben a szerszám fel van szerelve velük. A szerszám feletti uralom elvesztése sérülésveszélyt jelent.

 **Az eredendően biztonságos kialakítás, a biztonsági intézkedések és a további védőintézkedések alkalmazása ellenére a munka során mindig fennáll a sérülés veszélye.**

A szerszám használata és gondozása

- Ne erőltesse túl az elektromos szerszámot. Használjon az elvégzendő munkához megfelelő teljesítményű kéziszerszámot. A megfelelő elektromos szerszámmal jobban és biztonságosabban elvégezheti a munkát, ha a teljesítmény kategóriájának megfelelően használja.
- Ne használjon elektromos szerszámot, ha a kapcsoló nem működőképes. Bármely elektromos szerszám használata, amely nem irányítható megfelelően az indítókapcsolóval, nem biztonságos, és meg kell javítani.
- Húzza ki a csatlakozót az elektromos szerszám áramforrásából és/vagy válassza le az akkumulátort, mielőtt beállítást végez, tartozékot cserél a szerszámon, vagy eltávolítja. Ezek a megelőző óvintézkedések csökkentik az elektromos szerszám véletlenszerű beindulásának kockázatát.
- Használaton kívül az elektromos szerszám gyermekek elől elzárva tartandó. Ne engedje, hogy olyan személy használja az elektromos kéziszerszámot, aki nem ismeri azt vagy a jelen használati utasítást. Az elektromos szerszámok és berendezések a képzetlen felhasználók kezében veszélyesek.
- Szükséges az elektromos szerszámok karbantartása. Ellenőrizze a forgó alkatrészek megfelelő működését vagy elakadását, az alkatrészek esetleg előforduló törését és minden más olyan tényezőt, ami befolyásolhatja az elektromos szerszám működését. Ha a szerszám sérült, használat előtt javíttassa meg. Az elektromos szerszámok javításának és/vagy karbantartásának szakszerűtlen módja számos balesetet okoz.

- A készülék használata előtt cserélje ki a hibás, kopott és sérült alkatrészeket. Cserélje ki a készüléken lévő figyelmeztető címkéket, ha azok olvashatatlaná váltak vagy megsérültek.
- Figyelmeztető matricák és pótalkatrészek a NAC szervizben és a hivatalos viszonteladóknál rendelhetők.
- Az elektromos kéziszerszámot, felszereléseket, betétszerszámokat stb. ezen utasításoknak megfelelően kell használni, figyelembe véve az elvégzendő munka körülményeit és típusát. Az elektromos kéziszerszám nem rendeltetésszerű használata veszélyes lehet.

Vezeték nélküli elektromos szerszámok működtetése és használata

- Mielőtt behelyezné az akkumulátort az elektromos szerszámba, győződjön meg arról, hogy az indító kapcsoló "kikapcsolt" állásban van. Az akkumulátor behelyezése az elektromos szerszámba, amikor az indítókapcsoló "bekapcsolt" állásban van, súlyos személyi sérülést okozhat.
- Csak a gyártó által ajánlott töltővel töltsen az akkumulátort. Más típusú akkumulátor töltésére használt töltő, tüzet okozhat.
- Soha ne használjon a gyártó által ajánlottól eltérő akkumulátort. Más akkumulátorok használata súlyos sérülést vagy tüzet okozhat.
- Ha nem használja az elektromos szerszámot, vegye ki az akkumulátort. Tartsa távol az akkumulátort olyan fémtárgyaktól, mint például gémpapírok, érmék, szögek, csavarok stb., amelyek az érintkezőket rövidre zárhatják. Az akkumulátor pólusainak rövidre zárása égési sérülést vagy tüzet okozhat.
- Szélsőséges körülmények között az akkumulátorból folyadék szivároghat. Feltétlenül kerülje el a vele való érintkezést. Ha véletlenül érintkezésbe került a folyadékkal - azonnal öblítse le vízzel. Ha folyadék a szemébe kerül, azonnal forduljon orvoshoz. Az akkumulátorból szivárgó folyadék irritációt vagy égési sérüléseket okozhat.
- **FIGYELEM!** Az újratölthető eszközök töltőt és tápegységeit száraz környezetben, beltéri használatra tervezték.
- Tilos a töltőket és tápegységeket kültéren vagy magas páratartalmú helyiségekben, például fürdőszobákban vagy pincékben használni.



Áramütés és/vagy a készülék károsodásának veszélye.

Javítás

A készülék sérülése vagy rendellenes rezgések esetén azonnal állítsa le a működést, és húzza ki a csatlakozót a hálózati aljzattól. Az elektromos szerszámot a további munkák elvégzése előtt meg kell javítani. Ha nem rendelkezik a szükséges ismeretekkel és jogosultsággal, a felmerülő javításokat csak szakképzett személy végezze el, kizárólag eredeti pótalkatrészek felhasználásával, lehetőleg szakszervizben; ajánlott, hogy a NAC hivatalos szervizét vegye igénybe. Ez garانتálja, hogy az elektromos szerszám továbbra is biztonságos maradjon.



FIGYELEM:

**Fulladásveszély a gyermekek csomagolással való játéka során.
Tartsa a csomagolást gyermekektől távol!**

A MULTIFUNKCIONÁLIS ELEKTROMOS KERTI MUNKÁKHOZ HASZNÁLT BERENDEZÉSEKRE VONATKOZÓ KÜLÖNLEGES BIZTONSÁGI ELŐÍRÁSOK



Figyelmeztetés

- Tartsa be az elektromos szerszámmal együtt szállított összes biztonsági utasítást, instrukciót, leírást és adatot. Az alábbi utasítások be nem tartása áramütést, tüzet és/vagy súlyos személyi sérülést okozhat.
- Ne próbáljon fémet vágni.
- A készülék tisztításához használjon puha, száraz ruhát. Soha ne használjon mosószert vagy alkoholt.
- A készülék tisztítása előtt húzza ki a hálózattól.
- Ne használjon olyan tartozékokat, amelyeket a gyártó nem kifejezetten ehhez a készülékhez szánt és ajánlott. Az a tény, hogy egy tartozék csatlakoztatható az elektromos kéziszerszámhoz, nem garantálja a biztonságos használatot.
- A munkaszerszám rögzítési rendszerének meg kell felelnie az elektromos kéziszerszám méreteinek. A nem megfelelő méretű munkaeszközöket nem lehet megfelelően védeni vagy felügyelni.
- Személyi védőfelszerelést kell használni. A munka típusától függően az egész arcot fedő védőmaszkot, szemvédőt, például védőszemüveget kell viselni. Védje szemét a munka során keletkező, levegőben lévő idegen testektől. A por- és légzésvédő maszknak ki kell szűrnie a munka során keletkező port. A hosszú ideig tartó zajnak való kitettség hallásvesztéshez vezethet.
- Ügyeljen arra, hogy a közelben tartózkodók biztonságos távolságban legyenek az elektromos kéziszerszám hatósugarától. A működő elektromos kéziszerszám közelében lévőknek személyi védőfelszerelést kell viselniük. A munkadarab töredékei vagy a megrepedt munkaszerszámok a közvetlen hatótávolságon kívül is szilánkokra törhetnek és sérüléseket okozhatnak.
- Ne hordozza az elektromos kéziszerszámot, miközben az mozgásban van. A ruházat munkaeszközzel való véletlen érintkezése elvághatja a ruházatot, és érintkezésbe kerülhet a kezelő testével.

- A berendezés szellőzőnyílásait rendszeresen meg kell tisztítani. A motor fúvója port szív a készülékházba, a nagy mennyiségű fémpor felhalmozódása pedig elektromos veszélyt okozhat.
- Ne használjon elektromos szerszámokat gyúlékony anyagok közelében. A szikrák meggyújthatják őket.
- Csak jó műszaki állapotú készüléket használjon, adott esetben végezze el a szükséges műveleteket, vagy vegye fel a kapcsolatot a szervizzel. Javasoljuk, hogy egy hivatalos NAC szervizközpont szolgáltatásait vegye igénybe.
- Minden indítás előtt ellenőrizze, hogy:
 - ✓ a készüléket az utasításoknak megfelelően szerelték össze;
 - ✓ a vágószerszám jó műszaki állapotban van-e; rendszeresen ellenőrizze a lánc rögzítését, sérüléseit és kopását;
 - ✓ a biztonsági berendezések (pl. vágóegység burkolata, háza, fogantyúja, motorkapcsolója) jó műszaki állapotban vannak és megfelelően működnek.
- Beállítás, tisztítás vagy karbantartás előtt állítsa le a motort.
- Ne használja a készüléket, ha mások, különösen gyerekek vagy állatok vannak a közelben.
- Ne működtesse a sérült készüléket.
- Járó motor mellett ne hordozza a készüléket.
- Kapcsolja ki a készüléket:
 - ha felügyelet nélkül hagyja,
 - beállítás előtt,
 - a készülék ellenőrzése, tisztítása vagy javítása előtt,
 - ha egy idegen tárgy eltalálta,
 - rendellenes rezgések esetén.
- Munka közben tartson biztonságos, stabil pozíciót.

Előkészítés

- A berendezés működtetésekor mindig viseljen strapabíró lábbelit és hosszú nadrágot; ne működtesse a berendezést mezítláb vagy szandálban.
- Alaposan ellenőrizze a területet, ahol dolgozni fog, és távolítsa el minden kiálló követ, ágat, vezetékét és egyéb idegen tárgyat, amelybe munka közben belebotolhat.
- Előfordulhat, hogy a magas fűben nem lehet észrevenni az akadályokat (pl. tuskók, gyökerek), ezért a készülékkel való munka megkezdése előtt jelölje meg az összes fűben rejtett akadályt, amelyet nem lehet eltávolítani.
- Használat előtt és esés vagy más ütközés után a készüléket szemrevételezéssel meg kell vizsgálni, hogy megállapítható legyen minden olyan jelentős sérülés, amely befolyásolhatja a biztonságot.



EMLÉKEZZEN! Ne hagyja felügyelet nélkül a készüléket. Soha ne hagyja a készüléket bekapcsolva, mert nem szándékos használat és balesetveszély léphet fel.

Használat

- Csak nappali fényben vagy jó mesterséges megvilágítás mellett dolgozzon.
- Ne dolgozzon esőben, különösen zivatarok és magas páratartalom esetén.
- Ne dolgozzon erős szélben vagy más olyan időjárási körülmények között, amelyek veszélyes helyzetet teremthetnek a készülék használatára során.
- Fontos a helyes testtartás munka közben. A túlzott fáradtság elkerülése érdekében javasolt a munkahelyzet gyakori változtatása.
- Hagyja abba a munkát 15 percenként – a pihenés elengedhetetlen. A fáradtság és a figyelemzavar hozzájárulhat a balesethez.
- Munka közben tartsa stabilan a lábát, és folyamatosan figyeljen az egyensúly megőrzésére.
- Mindig ügyeljen arra, hogy lábai biztosan álljanak a lejtőn.
- Ne dolgozzon túl sokáig, mert bizsergést vagy zsibbadást tapasztalhat az ujjában és a kezében. Ha ezek a tünetek jelentkeznek, hagyja abba a további munkát.
- Figyelem! A készülék működés közben végtagrezgéseket okoz. A rezgés gyorsulás értéke a névleges adatokat tartalmazó táblázatban található. A kezek vibrációnak való hosszú távú, több hónapon vagy éven át tartó kitettsége Raynaud-szindrómát, a végtagok hőmérsékletének iszkémiából eredő csökkenését okozhatja. Az olyan tüneteket, mint a bizsergés, zsibbadás, hidegre való túlérzékenység nem szabad alábecsülni, forduljon orvoshoz.
- Ne használja a készüléket sérült borítással vagy burkolattal, illetve védelem nélkül.
- Indítsa el a készülék motorját az utasításoknak megfelelően.
- Időnként ellenőrizze a készülék kapcsolójának megfelelő működését, mert egy hibás kapcsoló nem biztos, hogy vészhelyzetben leválasztja a készüléket.
- Az esetleges égési sérülések elkerülése érdekében működés közben ne érintse meg a készüléket szabadon lévő testrészeivel.
- Munka közben mindkét kezével fogja meg a készüléket az erre a célra szolgáló fogantyúk segítségével.

- A láncfűrész csak akkor mozdítsa el a vágott anyagtól, ha a vágólánc üzemel.
- Átvágáskor mindig a támpillér karmát használja támaszpontként. A fűrész a fő fogantyúnál tartva vezesse a segédfogantyúval.
- Ha nem lehetséges egy menetben levágni az anyagot, húzza kissé hátra a fűrész, mozgassa a támasztókörmöt, és folytassa a vágást a fűrész fő fogantyújának enyhe megemeléssel.
- Vízszintes vágáskor helyezkedjen el olyan függőlegesen, amennyire csak lehetséges.
- Legyen különösen óvatos, ha a lánc elakad. Ilyenkor előfordulhat, hogy a kezelő felé irányuló úgynevezett visszarúgás következik be.
- A veszélyes helyzetek elkerülése érdekében, ha lehetséges, törekedjen arra, hogy a vágást a vezető alsó részével hajtsa végre. Ebben az esetben az esetleges visszarúgás a kezelő testétől kifelé irányulna.
- Legyen óvatos a hasított fa vágásakor, mivel a vágott fadarabok bármely irányba elrepülhetnek, sérülésveszélyt okozva.
- Különös figyelmet fordítson **a feszültség alatt álló** ágakra, soha ne vágja le alulról a szabadon lógó ágakat.
- A levágott ág ellenőrizetlen leesése testi sérülésveszélyt jelenthet, munka közben mindig a vágandó ág várható esési irányának oldalára álljon.
- Fatörzsek vagy vékony ágak vágásakor erős támaszpontot kell találnia. Ne halmozza a fát, ne tartsa a lábával, és másik személyt sem kérjen rá.
- A futó fűrész hajlamos elfordulni, amikor a láncvezető felső része hozzáér a munkaanyaghoz. Ilyen esetben a fűrész ellenőrizhetetlenül a kezelő felé mozdulhat, ami testi sérülés veszélyét okozhatja.
- Különösen óvatossá kell lenni a favágás végén, mivel a fűrész, amelynek nincs ellenállása a vágott anyag formájában, tehetetlenség hatására leesik, ami sérülést okozhat.
- Ne használja a készüléket magasban, ha fán, létrán, állványzaton, farönkön stb. áll.
- A kasza működtetésekor, ha a vágótárcsa bármilyen kemény tárggyal érintkezik, visszarúgás léphet fel, amely félredobja a kaszát, és a kezelő elveszítheti a gép feletti uralmat. Az ilyen helyzeteket el kell kerülni.
- Ne engedje, hogy a motor terhelés nélkül nagy fordulatszámon járjon.
- A teleszkópos ollóval és metszőfűrészsel végzett munka során tartson legalább 10 m távolságot az elektromos és telefonkábelektől. Ezek a vezetékek nagy feszültséget hordoznak, ami áramütést vagy más súlyos sérülést okozhat a kezelőnek.
- Ha a készülék működtetéséhez hosszabbító kábelt kell használni, akkor olyan hosszabbító kábeleket használjon, amelyek földeltek és az elektromos berendezés típusának megfelelő földelő vezetékkel ellátott dugóval vannak csatlakoztatva, például: H05VV-F vagy H05RN-F.
A rézkábel vezetékének keresztmetszetei:
– 1,5 mm² max. hossz 20 m,
– 2,5 mm²: max.hossz 50 m.



FIGYELEM! A nem kaszákhoz tervezett vágó tartozékok, pl. fém forgóláncok vagy több részből álló kaszakések használata nagyon veszélyes és súlyos balesetekhez vezethet.



FIGYELEM! A kasza a felhasználó biztonsága érdekében vágóegység-védővel van ellátva. Soha ne végezzen munkát eltávolított vagy nem működőképes védő- és biztonsági alkatrészekkel. A működtethető védőburkolatok nélküli munkavégzés balesetekhez vezethet, amelyek egészségkárosodást vagy akár életveszélyt is okozhatnak. Ne használjon a gyártó által szállított védőburkolatokon kívül mást, mivel ez veszélyeztetheti a felhasználó és a közelben állók biztonságát.



FIGYELEM! A tervezési szempontból biztonságos kialakítás, a biztonsági intézkedések és a további védőintézkedések alkalmazása ellenére mindig fennáll a sérülés fennmaradó kockázata.

Baleset vagy üzemzavar esetén

Baleset esetén azonnal állítsa le/kapcsolja ki a gépet és hívjon segítséget (ha a helyzet úgy kívánja).

Meghibásodás esetén állítsa le/kapcsolja ki a gépet, és lépjen kapcsolatba egy hivatalos szervizközponttal a hiba javítása érdekében.

A KÉSZÜLÉKBEN LÉVŐ ANYAGOK EGÉSZSÉGRE GYAKOROLT HATÁSAIRA VONATKOZÓ INFORMÁCIÓK

A készülékben kis mennyiségű zsír és/vagy olaj található, amely potenciálisan egészségre veszélyes anyag.

A keverék szembe jutásakor kisebb mértékű szemirritáció (a kötőhártya kipirosodása) léphet fel. Ajánlott az anyagot meleg vízzel leöblíteni.

A bőrrel való érintkezés néha bőrpírt, irritációt és a bőr kiszáradását okozhatja, különösen hosszan tartó érintkezés esetén. Ajánlott az anyagot meleg vízzel lemosni.

A zsír lenyelése a gyomor-bélrendszer nyálkahártyájának irritációjára utaló tüneteket okozhat (hányinger, hányás, hasmenés, hasi fájdalom).

Az esetlegesen szükséges azonnali orvosi ellátás és különleges kezelés szükségességének jelzése: A sürgősségi ellátásról az orvos dönt az áldozat állapotának alapos felmérése után. Tüneti kezelés.

A KÉSZÜLÉKBEN LÉVŐ ANYAGOK KÖRNYEZETI HATÁSÁRÓL SZÓLÓ INFORMÁCIÓK

A készülék anyagai és alkatrészei veszélyesek lehetnek a környezetre.

TÁJÉKOZTATÁS AZ ELEKTROMOS ÉS ELEKTRONIKUS BERENDEZÉSEK HULLADÉKGYŰJTÉSI RENDSZERÉRŐL ÉS A HÁZTARTÁSOK SZEREPÉRŐL

1. Bármely vásárló leadhatja használt vagy hulladékká vált berendezését abban az üzletben, ahol új készüléket vásárol, mivel az üzlet köteles térítésmentesen átvenni a régi készüléket, ha ott jellegében és funkciójában azonos új készüléket vásárol.
2. Bármely vásárló leadhatja a használt vagy hulladékká vált elektromos és elektronikus berendezését a forgalmazási helyen. A hatályos jogszabályok értelmében a forgalmazó, ha háztartási célú készüléket forgalmaz a vásárlónak (ügyfélnek), köteles a használt vagy hulladékká vált háztartási célú berendezést a készülék átadásának helyén térítésmentesen visszavenni, feltéve, hogy a használt készülék jellegében és funkciójában azonos funkciót látott el, mint a forgalmazott készülék.
3. Bármely vásárló a nagy bevásárlóközpontokban hagyhatja használt vagy hulladékká vált berendezését anélkül, hogy új berendezést vásárolna. A hatályos jogszabályok szerint a legalább 400m² árusítóhelyiséggel rendelkezőt, háztartási cikkek forgalmazó üzletek, kötelesek ebben az értékesítési egységben vagy annak közvetlen közelében térítésmentesen átvenni olyan használt vagy hulladékká vált háztartási célú berendezéseket, amelyek külső mérete nem haladja meg a 25 cm-t, anélkül, hogy vásárló új háztartási célú berendezést vásárolna.
4. Bármely vásárló elviheti hulladékká vált berendezését az erre a célra kialakított hulladékgyűjtők valamelyikébe. A legközelebbi helyszínről az önkormányzat honlapján vagy a városháza hirdetőtábláján érdeklődhet.
5. Ha Ön úgy dönt, hogy a készüléket egy szervizközpontban javíttatja meg, és a készülék javítása nem költséghatékony vagy technikailag nem lehetséges, a szervizközpont köteles azt ingyenesen átvenni.
6. A háztartások nagyon fontos szerepet játszanak a használt vagy hulladékká vált berendezések újrahasználatához és hasznosításához való hozzájárulásban. A használt vagy hulladékká vált berendezések megfelelő kezelése megelőzi a környezetre és az emberi egészségre gyakorolt lehetséges negatív következményeket.

Az így összegyűjtött berendezéseket speciális kezelő létesítményekbe szállítják, ahol először eltávolítják belőlük a veszélyes összetevőket. A fennmaradó anyagokat kinyerik és újrahasznosítják. Minden elektromos árammal vagy elemmel működő eszközt egy áthúzott szemétygyűjtő szimbólummal kell megjelölni:



A berendezésen, a csomagoláson vagy a kísérő dokumentumokon elhelyezett áthúzott szemétygyűjtő szimbólum jelzi, hogy a terméket nem szabad más hulladékkal együtt ártalmatlanítani. A felhasználó felelőssége, hogy a használt eszközöket megfelelő kezelés céljából a kijelölt gyűjtőhelyre vigye. A jelölés ugyanakkor azt is jelzi, hogy a berendezés 2005. augusztus 13. után került forgalomba.

Ne dobja ki a használt berendezést más hulladékkal együtt!
Ez pénzbírsággal büntetendő.

A használt vagy hulladékká vált berendezések megfelelő kezelése megelőzi a környezetre és az emberi egészségre gyakorolt lehetséges következményeket.

Ugyanakkor a berendezések feldolgozásából származó nyersanyagok újrafelhasználásával megkíméljük Földünk természeti erőforrásait.

BIZTONSÁG ÉS GYÁRTÓI FELELŐSSÉG

A készüléknek a jelen kézikönyvben leírtaktól eltérő használata nem minősül rendeltésszerűnek, és a gyártó nem vállal felelősséget az ilyen magatartásból eredő károkért vagy sérülésekért.

A készülék helyes használata magában foglalja a gyártó által meghatározott üzemeltetési, karbantartási, tárolási és javítási feltételek betartását is.

A balesetek megelőzése érdekében be kell tartani a biztonságos használatra és a kockázatok elkerülésére vonatkozó szabályokat.

A szerszám szerkezetén a felhasználó által végzett bármilyen változtatás befolyásolhatja a gép biztonságos használatát, és mentesíti a gyártót az okozott károkért vagy sérülésekért való felelősség alól.

MARADVÁNYKOCKÁZAT

Bár a gyártó felelős a készülék veszélyeket kiküszöbölő kialakításáért, az üzemeltetés során a kockázat egyes elemei elkerülhetetlenek. A maradványkockázatok a hibás működési magatartásból erednek.

A legnagyobb veszély az alábbi tiltott tevékenységek végzése során merül fel:

- a készülék gyermek általi használata,
- a készüléket a használati utasításban leírtaktól eltérő célokra használja,
- amikor más emberek, különösen gyermekek vagy állatok tartózkodnak a közelben,
- a készülék olyan személyek általi használata, akik nem ismerik a használati útmutatót,
- a készülék használata a kezelő személy megfelelő védőruházata és lábbeli nélkül,
- a készülék használata sérült burkolattal vagy készülékházzal, illetve megfelelően rögzített biztonsági eszközök nélkül.


A használati útmutatóban megadott ajánlások betartása esetén a készülék használata során fennmaradó kockázat kiküszöbölhető. A fenti ajánlások be nem tartása kockázatokkal jár.

TOVÁBBI FELHASZNÁLÓI INFORMÁCIÓK

A szezon kezdete előtti vagy utáni karbantartási és beállítási munkák elvégzése még a gyakorlott felhasználók számára is gondot okozhat. Ezen igények kielégítésére a NAC szeretne Önnek egy olyan szolgáltatást kínálni, amely felkészíti gépét a tárolásra és/vagy üzemeltetésre. Ez a szolgáltatás magában foglalhatja a következőket: A gyújtógyertyák cseréje, tisztítása, karbantartása, olajcsere, szűrőcsere és a mozgó alkatrészeken kenés, a pengék élezése és kiegyensúlyozása, valamint a berendezések egyéb beállítási és karbantartási munkái. Ez hosszú távú és megbízható működést garantál, és bizalmat ébreszt a szerszám biztonságossága iránt.



ALKALMAZÁS

 **FIGYELEM:** A multifunkciós elektromos kerti munkákhoz használt berendezés helyes, megbízható és biztonságos működése elsősorban a helyes használaton múlik.

A jelen kézikönyv ajánlásainak be nem tartása kizárja a gyártó és a szerviz felelősségért az ebből eredő károkért.

A készüléket kizárólag a házi kertben történő használatra szánják, a jelen használati utasításban szereplő leírásnak és biztonsági szabályoknak megfelelően. A használt vágótartozéktól függően a készülék a következőkre használható:

- fakivágás, metszés, tűzifa előkészítés és egyéb olyan alkalmazások, amelyeknél a fakivágás létra nélkül történik (láncfűrész - metszőfűrész),
- sövény- és díszcserje gondozás (sövényvágó olló),
- fűnyírás nehezen hozzáférhető helyeken, ahol a vágószerszám érintkezhet a kert rögzített elemeivel, például kövekkel, alapokkal, járdaszegélyekkel vagy nagy fák törzsével, anélkül, hogy a gép vagy ezek az elemek megsérüljenek (vonalvezetésű szegélynyíró),
- bokrok és cserjék irtása (kasza vágókéssel).

Bármilyen más használat veszélyes lehet a felhasználók számára, és károsíthatja a készüléket.


A készüléket nem használható többek között:

- a fától és faalapú anyagoktól, díszcserjéktől és sövényektől eltérő anyagok vágásához,
- karként tárgyak emeléséhez, mozgatásához vagy felosztásához,
- ágak aprítása,
- vakondtúrások kiegyenlítésére.

MUNKA ELŐKÉSZÍTÉS

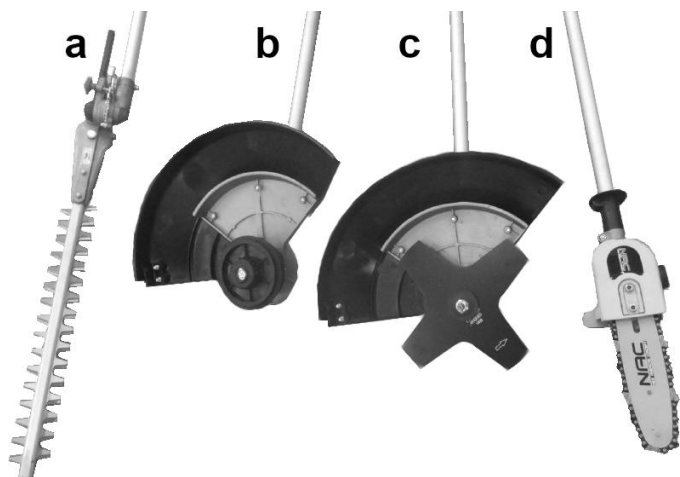
A készüléket a gyártó kartoncsomagolásban, részben szétszerelt állapotban szállítja. Miután megismerkedett a használati útmutatóval és a szerelési rajzokkal, a készülék összeszerelése nem jelenthet túl sok nehézséget. Az összeszereléshez szükséges összes elemet a csomag tartalmazza.

Győződjön meg arról, hogy a hálózati feszültség megegyezik a készülék adattábláján feltüntetett feszültséggel.

 **FIGYELMEZTETÉS!** A láncnak és az ollónak nagyon éles szélei vannak. Használjon vastag védőkesztyűt a biztonság érdekében.

- Maradjon távol a fűrészláncától, ollópengétől, tárcsától és vezetéktől, mert a motor beindításakor forogni/mozogni kezdenek.
- A fogantyúknak száraznak, tisztának és olajmentesnek kell lenniük.
- Különösen ügyeljen a kis ágak és fák vágásakor, mivel a vékony anyag beakadhat a fűrészláncba, és megütheti a kezelőt, vagy kibillentheti az egyensúlyából.
- Feszített ágak vágásakor ügyelni kell a visszarugózásra, hogy ne ütközzön meg, amikor a fa rostjainak feszültsége csökken.
- Ellenőrizze, hogy a fán nincsenek-e száraz ágak, amelyek a fakivágási műveletek során leeshetnek.
- Mindig állítsa le a motort, mielőtt elteszi a készüléket.

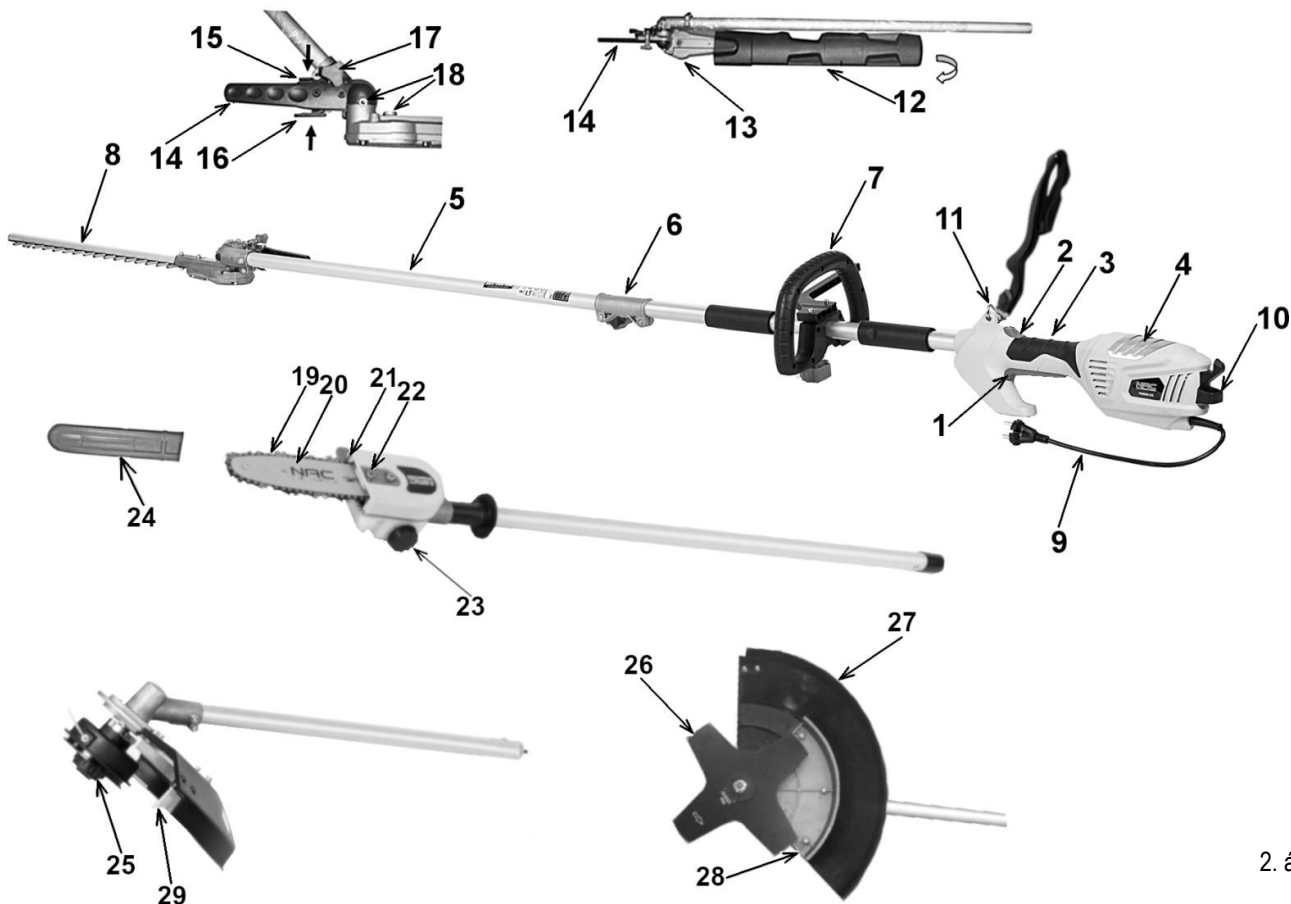
A tartozékok típusai



- a – sövényvágó olló
- b – zsinóros szegélynyíró
- c – kasza négyfogú tárcsával
- d – metszőfűrész

1. ábra

A multifunkciós elektromos berendezés kerti munkákhoz felépítése és leírása



2. ábra

1. Be/Kikapcsoló
2. Kapcsolózár
3. Alap fogantyú

4. Motor
5. Teleszkópos cső
6. Tartószerkezet

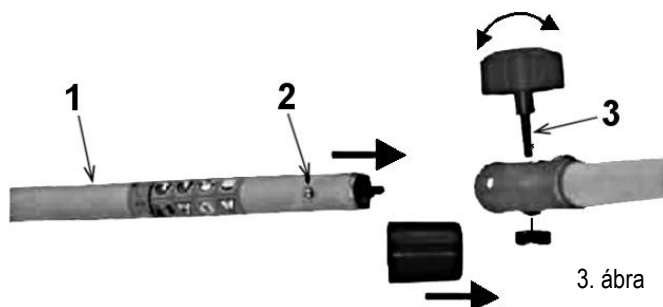
- | | | | |
|-----|--|-----|---|
| 7. | Segédfogantyú | 19. | Lánc |
| 8. | Vágóléc működő pengével | 20. | Vezető |
| 9. | Tápkábel | 21. | Láncfeszítő csavar |
| 10. | Kábeltartó | 22. | Vágóegység rögzítőcsavarjai (vezető + lánc) |
| 11. | Támasztó öv (ha rendelkezésre áll az adott modellnél) | 23. | Lánc kenőolaj tartály |
| 12. | Vágóléc fedél | 24. | Vágóegység fedele (vezető + lánc) |
| 13. | Sebességváltóház | 25. | Zsinórfej |
| 14. | A penge billentését lehetővé tevő fogantyú | 26. | Négyfogú tárcsa |
| 15. | Penge dőlésszög beállítási kar | 27. | Nagyobb védőburkolat |
| 16. | Biztonsági kar | 28. | Kisebb védőburkolat |
| 17. | Penge dőlésszögű karzár | 29. | Zsinórvágó kés |
| 18. | Technikai furatok a fogaskerekek kenéséhez (kenőbimbó) | | |

Multifunkcionális elektromos berendezés kerti munkákhoz összeszerelése

Csomagolja ki a készüléket és ellenőrizze, hogy az teljes-e.

Teleszkópos cső összeszerelése a vágótartozékkal

Csúsztassa a teleszkópos cső elülső részét **1 (3. ábra)** a rögzítőkonzolba **6 (2. ábra)**, kissé elforgatva azt, amíg a reteszelőgomb **2 (3. ábra)** be nem kattán. Rögzítse a két alkatrészt a **3. gomb segítségével (3. ábra)**.



3. ábra

A kiegészítő fogantyú felszerelése

Rögzítse a **7. segédfogantyút (2. ábra)** az **5. teleszkópos csőre (2. ábra)** a mellékelt csavarok és a gomb segítségével a **4. ábrán** látható módon.



4. ábra

Munka közben beállíthatja a **7. segédfogantyú szerelési magasságát és dőlésszögét (2. ábra)**. Ehhez a következőket kell tennie:

- csavarja le a fogantúszorítót,
- helyezze a teleszkópos csövön új pozícióba,
- forgassa el a fogantút a megfelelő szögbe,
- húzza meg ismét a szorítót.

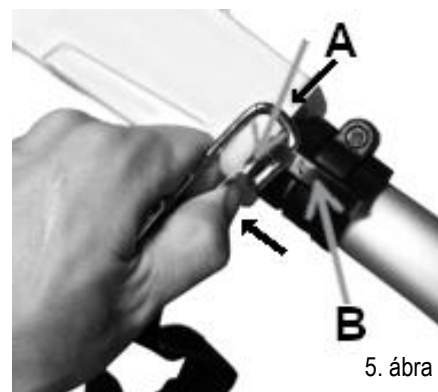
A vállpánt felszerelése és használata

A készüléket egy, a váll fölött viselt **17. támasztóövvel (2. ábra)** látták el.

Az öv rögzítéséhez a hüvelykujjával nyomja le az övkarabiner biztonsági zárját **A (5. ábra)**, és akassza be a hajtásegység fogantyújába **B (5. ábra)**.

A vállpánt hosszának beállításához mozgassa a csatot, és állítsa be a hosszát a kényelmes munkapozíció eléréséhez. A megfelelő egyensúly megteremtése érdekében többször próbálja meg a készüléket mozgatni anélkül, hogy a motor járna.

Az övet a jobb vállra kell helyezni. Soha ne rögzítse az övet átlósan a vállon és a mellkason, hogy vész helyzetben a szerszám gyorsan eltávolítható legyen.



5. ábra

HASZNÁLAT

A készülék működtetése nem kéne, hogy nehézséget okozzon, de be kell tartania a biztonsági szabályokat.

A készülék indítása

FIGYELEM: Ne feledje, hogy a pengéket használat előtt olajozni kell.

A készülék elindítása:

- hozzon létre egy hurkot a hosszabbító kábel végén, és akassza a fogantyúhoz (6. ábra),
- csatlakoztassa a készüléket egy áramforráshoz,
- nyomja meg a biztonsági zár kioldógombját 2 (7. ábra), majd nyomja meg a kapcsolót 1 (7. ábra). A készülék nagy sebességgel indul.

A készülék kikapcsolásához engedje fel bármelyik gombot.



6. ábra



7. ábra

Elektromos sövényvágó ollóval való munkavégzés

FIGYELEM! Vágáskor ügyeljen arra, hogy ne érjen hozzá semmilyen tárgyhoz, például drótkerítéshez, növénytartókhöz stb. Ez károsíthatja a késrudat.

Munka közben:

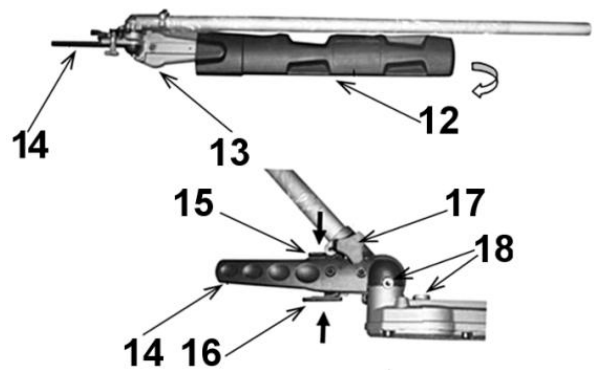
- Tartsa erősen az ollót mindkét kezével, egyik kezével a hátsó fogantyún, a másikkal pedig az elülső fogantyún. A hüvelykujjnak és az ujjaknak határozottan kell fogniuk a fogantyúkat.
- Ha a kést kemény tárgyak akadályozzák, azonnal kapcsolja ki a készüléket, válassza le az áramforrásról, majd távolítsa el az akadályt.
- A munka megkezdése előtt határozza meg a vágás irányát, és úgy mozogjon, hogy eltávolodjon az elektromos aljzattól.
- Győződjön meg arról, hogy a hosszabbító kábel a munkaterületen kívül marad. Soha ne helyezze a kábelt sövény fölé, ahol a kések könnyen elvághatják.
- Kerülje el a készülék túlzott túlterhelését munka közben.

FIGYELEM! Azonnal húzza ki a dugót a konnektorból, ha a kábel megsérül, elvágódik vagy összegabalyodik. Fennáll az áramütés veszélye!

A sövényvágó olló penge dőlésszög beállítása

A penge dőlésszögének megváltoztatása:

1. húzza ki a készüléket az áramforrásból,
2. helyezze a 12. fedelet (8. ábra) a vágópenge fölé a 14. fogantyú (8. ábra) beállításához,
3. nyomja meg a 16. biztonsági kart (8. ábra) a kioldáshoz, és ezzel egyidejűleg nyomja meg a 15. kar gombot (8. ábra),
4. mozgassa a pengét a 12. védőburkolattal (8. ábra) az új munkapozícióba a 15. kar gomb (8. ábra) és a 16. kar (8. ábra) lenyomásával. Engedje el mindkét gombot, és ellenőrizze, hogy a penge stabil-e.



8. ábra

Láncfűrészsel való munka

A vezető és a lánc felszerelése

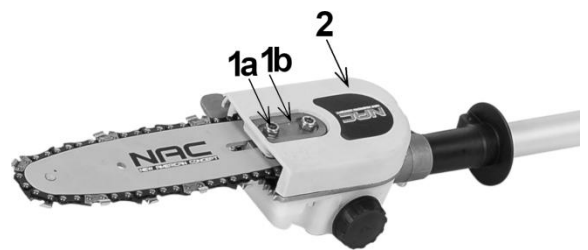
Húzza ki az elektromos fűrész az áramforrásból.

Az éles szélével való érintkezésből eredő sérülések elkerülése érdekében, a lánc összeszerelésekor, rögzítésekor vagy ellenőrzésekor mindig védőkesztyűt kell viselni.

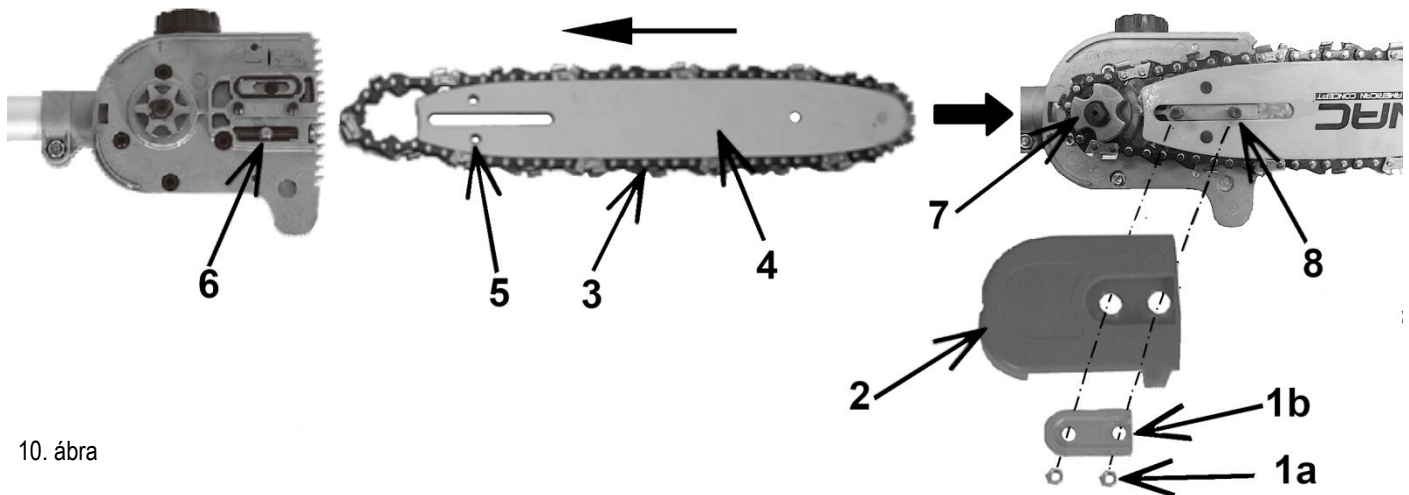
A lánc és a vezetősín felszerelése előtt ellenőrizze a fogak vágási irányának beállítását! A helyes irány a fűrészházon, a vezetősín és a láncban van jelölve.

A vezetősínt és a láncot külön szállítjuk. A vezető és a lánc felszereléséhez:

- csavarja ki a rögzítő anyákat (csavarokat) 1a (9. ábra), és távolítsa el az 1b. rögzítőlemezt (9. ábra) és a hajtómű 2. fedelét (9. ábra),
- helyezze a láncot 3 (10. ábra) a vezető végére 4 (10. ábra), ügyelve arra, hogy az a vezetősínyílásban legyen,



- a láncot a vezetőn tartva a vezető hátsó részét **3 (10. ábra)** 45°-os szögben közelítse a meghajtó lánckerekhez **7 (10. ábra)**,
- szerelje fel a vezetőt a rajzon látható csapokra **8 (10. ábra)**,
- illessze a lánc szabad végét **3 (10. ábra)** a hajtókerek lánckerekére **7 (10. ábra)**,
- csúsztassa a vezetőt a helyére a rögzítőcsavaron keresztül a hajtófejbe, és helyezze be a láncot a vezető hornyába, 9. ábra
- győződjön meg arról, hogy a láncfeszítési pont **5 (10. ábra)** a sebességváltó fedelében **6 (10. ábra)** található csapon van,
- szerelje fel a sebességváltó védőburkolatot, a rögzítőlemez és a védőburkolat rögzítőanyját anélkül, hogy szorosabbra húzná,
- feszítse meg a láncot (lásd a "Láncfeszítés" című fejezetet),
- teljesen húzza meg az **1a** rögzítő anyát (csavart) **(10. ábra)**.

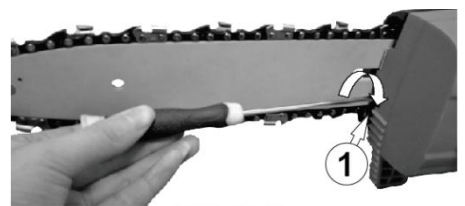


10. ábra

Láncfeszítés

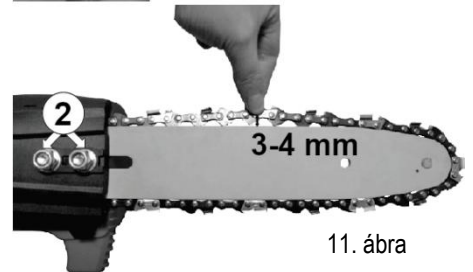
A munka megkezdése előtt a láncot meg kell feszíteni. Ehhez használja a láncfeszítő csavart **1 (11. ábra)**. Feszítse meg a láncot az óramutató járásával megegyező irányba.

Ellenőrizze, hogy a lánc a vezetősín nyílásában van-e. Ezután lazítsa meg a záróanyát **2 (11. ábra)**, és húzza meg a láncfeszítő csavart az óramutató járásával megegyező irányban, amíg a lánc kellően meg nem feszül. Ezután húzza meg a záróanyát az erre a célra szolgáló csavarkulccsal, amíg a lánc megfelelően meg nem feszül.



Egy megfelelően megfeszített lánc a vezetőközépen kb 3-4 mm magasságba emelhető.

⚠ FIGYELEM! Fűrészelés közben a fűrészlánc a hőfelhalmozódás következtében meghosszabbodik. Gyakran ellenőrizze és állítsa be a feszességet, mivel egy laza lánc könnyen kieshet a sínből, vagy gyorsan elkophat, és károsíthatja a vezetősínt.



11. ábra

Lánckenesés

FIGYELEM: A fűrész láncolaj nélkül szállítjuk. A munka megkezdése előtt tölts fel a tartályt lánckenoilajjal.

A lánc kenése érdekében:

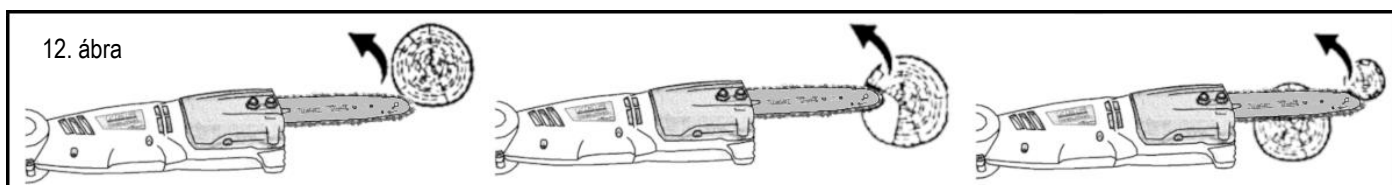
Használat előtt tölts fel a tartályt láncolajjal, ne lépje túl a maximális térfogat jelzést. Az olajtartályt is ellenőrizni kell 30 percenkénti használat után, és szükség szerint fel kell tölteni, ha az olajsztintjelzőn látható minimális szint fölé **2 (10. ábra)**.

- Csavarja le az olajtartály kupakját **23 (1. ábra)**.
- Óvatosan öntse a láncolajat a tartályba, amíg az olajsztintjelző ablak teljesen meg nem telik.
- Törölje le a felesleges olajat.
- Zárja le a tartály kupakját.

Visszarúgás elleni védelem

Visszarúgás, vagyis a fűrész hirtelen felfelé irányuló visszapattanása akkor fordulhat elő, amikor a vezető vége akadályba ütközik. A sérülések elkerülhetők, ha elkerüljük a vezető végének segítségével történő vágást. Visszarúgás akkor is előfordulhat, ha a lánc laza vagy nem éles. Rendkívül fontos, hogy a lánc éles legyen, hogy fenntartsa a megfelelő szintű védelmet a fűrész visszarángása ellen. A védőeszközök eltávolítása, a nem megfelelő karbantartás vagy a sín vagy lánc nem megfelelő egyenértékűre cserélése növelheti a kockázatot, vagy súlyos sérülést okozhat.

A tipikus eseteket a **12. ábra** szemlélteti.



A visszarúgás elkerülése érdekében kövesse az alábbi szabályokat:

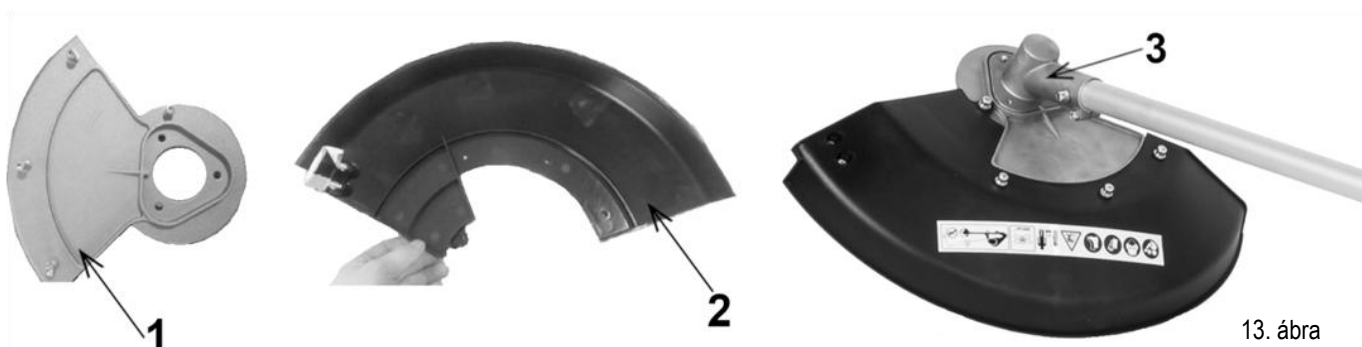
- soha ne vágjon a vezető végével,
- a vágást a fűrész bekapcsolásakor kell elkezdni,
- győződjön meg arról, hogy a lánc megfelelően meg van feszítve,
- ne vágjon le egynél több törzset egyszerre,
- az ágak metszésekor ügyeljen arra, hogy ne érintse meg a többi ágat.

Munkavégzés vágótartozékokkal

A vágótartozék védőburkolatának összeszerelése (biztonsági védőburkolat összeszerelése)

Válassza le a készüléket az áramforrásról.

Illesse a vágótartozék nagyobbik védőburkolatát **2 (13. ábra)** a kisebbikre **1 (13. ábra)**, helyezze fel a fogaskerékkel ellátott teleszkópos csőre **3 (13. ábra)** és rögzítse a mellékelt csavarokkal.



Figyelem! A kasa funkcionális védőburkolat nélküli használata veszélyezteti a kasa kezelőjének és a közelben tartózkodók biztonságát.

A vágótartozék felszerelése

FIGYELEM: Csak a gyártó által javasolt eredeti alkatrészeket és vágótartozékokat használjon. Ne használjon acéldrótokat, zsinórokat vagy más, nem eredeti szerszámot.

A tartozékok szétszerelésekor fordított sorrendben járjon el, ne felejtse el megnyomni a záróelemet a tartozék eltávolításához.

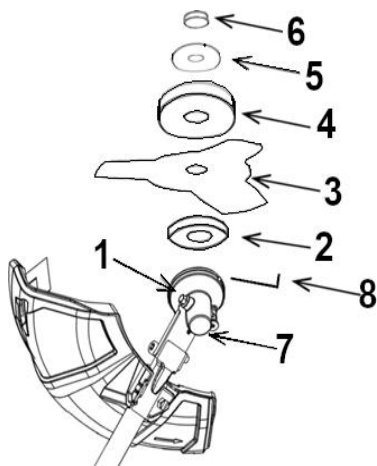
FIGYELEM: Tilos a készüléket hibás tartozékkal használni.

A háromkarú kés felszerelése

Csavarja le az önzáró anyát **6 (14. ábra)** az óramutató járásával megegyező irányban (jobbra), és távolítsa el a tárcsaanya fedelét (ha van) **5 (14. ábra)** és a késnyomású mosót **4 (14. ábra)**. Helyezze a háromágú kést **3 (14. ábra)** a feliratos részével felfelé a stabilizáló alátétre **2 (14. ábra)** (az alátét furata a fogaskerékhez közelebb **7 (6. ábra)**).

Megjegyzés: A tárcsán és a műanyag burkolaton lévő nyilak irányának meg kell egyeznie.

Helyezze vissza az eltávolított **4. alátétet (14. ábra)** és az **5. elemet (14. ábra)** (ha van) a kés **3 (14. ábra)** rögzítéséhez, a **6. anyát (14. ábra)** az óramutató járásával ellentétes irányba (balra) egy 30 Nm vagy 3 kGm erősségű nyomatékkulcs segítségével, és győződjön meg arról, hogy a tárcsa helyesen és biztonságosan van felszerelve. Ellenőrizze, hogy a vágószerszámok összes menetes csatlakozása megfelelően meg van-e húzva.



14. ábra



15. ábra

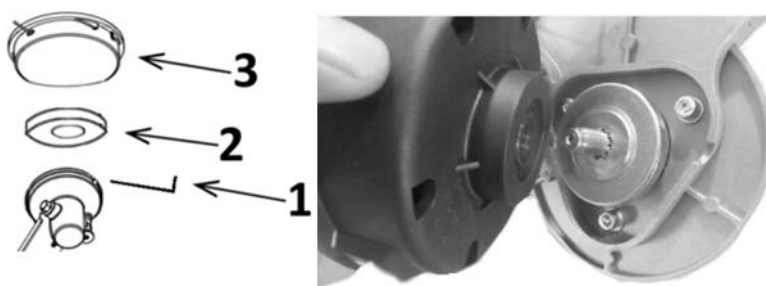
FIGYELEM! Ha a vágószerszámok nincsenek megfelelően felszerelve és rögzítve, súlyos sérülést okozhatnak a kezelőnek vagy a közelben tartózkodóknak, valamint súlyos anyagi károkat okozhatnak.

FIGYELEM! Ne használjon olyan fejet vagy kést, amelyet a gyártó nem ajánlott. A kasza mozgó részei nagy sebességgel történő működtetés esetén súlyos személyi sérüléseket és érintkezéskor anyagi károkat okozhatnak.

A benzinkasza helytelen használatáért kizárólag az üzemeltető felelős.

Zsinóros orsó felszerelése

Csavarja ki a 6. anyát (14. ábra) jobbra, és távolítsa el az 5. és 4. alátéteket (14. ábra). Ezután csavarja a 3. fejet (16. ábra) balra, ügyelve arra, hogy a 2. alátét (16. ábra) a 7. fogaskerékhez (14. ábra) közelebb eső oldalsó furattal legyen a helyén. Helyezze be az 1. kulcsot (16. ábra) a két furatba (az egyik az acél fejburkolaton 1 (14. ábra), a másik a záranyában 2 (16. ábra)), és a menetes csapot rögzítve csavarja fel a fejet. Győződjön meg arról, hogy a fej helyesen és biztonságosan van felszerelve, és hogy a zsinór nem áll ki 15 cm-nél nagyobb mértékben mindkét oldalon.

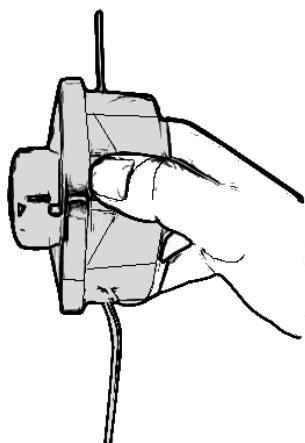


16. ábra

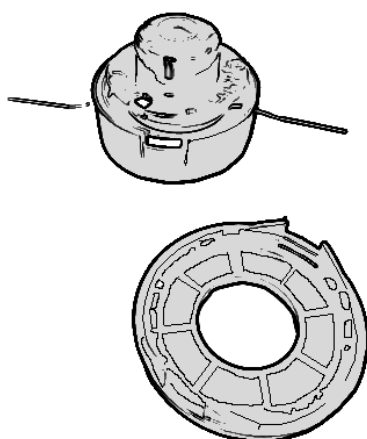
A kasza egyensúlyban tartása

Minden használat előtt a hevedert úgy kell beállítani, hogy a kezelő különösebb erőfeszítés nélkül egyensúlyban tudja tartani a kaszát. Helyezze a hevederpántot a bal vállára, és akassza rá a kaszát, állítsa be a kasza rúdján lévő vonóhorog pozícióját, hogy a kasza megfelelő helyzetbe kerüljön. Ha a kaszába zsinórral ellátott fejet szereltek be, akkor úgy kell beállítani, hogy amikor a kasza szabadon lóg, a fej és a talaj közötti távolság 0 és 300 mm között legyen. Ha a kaszába háromfogú tárcsa van beépítve, akkor azt úgy kell beállítani, hogy amikor a kasza szabadon lóg, a tárcsa távolsága a talajtól 100-300 mm legyen.

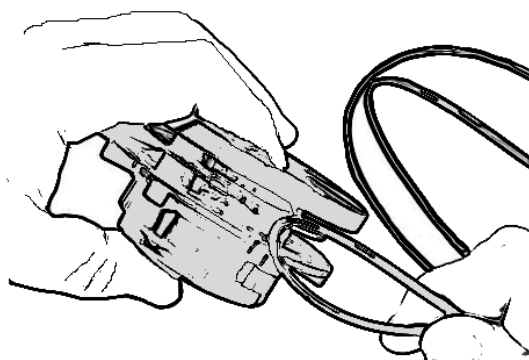
A zsinór cseréje



17. ábra



18. ábra



19. ábra

A zsinór cseréje előtt ellenőrizze, hogy a fej működőképes-e és nem kopott-e. Ha láthatóak a kopás jelei, a teljes fejet ki kell cserélni.

Állítsa le a kasza motorját az **1.** kapcsolóval (**2. ábra**).

Várja meg, amíg a kasza minden mozgó alkatrésze leáll. Helyezze a kaszát kemény, egyenletes felületre fejfelé.

Csavarja le a fejet a zsinórral (lásd a: "A vágótartozék felszerelése" c. fejezet "Zsinóros orsó felszerelése" c. alfejezetet).

Nyomja meg nagy erővel a fej mindkét oldalán található reteszeket a vágózsínorral (**17. ábra**), és nyissa ki a fejet (**18. ábra**). Távolítsa el az orsót (**18. ábra**), a zsinór maradványait és az esetleges szennyeződéseket.

Vágjon le egy 2,2 mm átmérőjű és 5 m hosszú zsinórszakaszt, és hajtsa két egyenlő hosszúságú részre. Helyezze a felezett középső zsinórszakaszt a zsinór orsó speciális hornyába, és tekerje fel a teljes zsinórszakaszt az orsóra (**19. ábra**).

Helyezze a zsinór mindkét végét a fejház oldalán lévő speciális nyílásokba (**19. ábra**) úgy, hogy a zsinór mindkét oldalon körülbelül 15 cm-rel kinyúljon.

Helyezze be az így feltekert zsinóros orsót a fejházba, és rögzítse úgy, hogy a fedelet az eltávolítással ellentétes módon helyezi vissza, emlékezve, hogy a rugó a fejház belsejében van az orsó nyílásában (mélyedésben) (**20. ábra**). Rögzítse a fejet megfelelően és biztonságosan.



20. ábra

Fűnyírás

Fűkaszálás előtt olvassa el a jelen használati útmutatóban található biztonsági utasításokat. Ha nincs tapasztalata, ellenőrizze a kasza egyensúlyát és viselkedését a motor beindítása nélkül.

A készüléket bármikor kikapcsolhatja, ha az **1.** kapcsológombot (**2. ábra**) "0" állásba állítja.

Tartsa a kaszát úgy, hogy a vágószerszám párhuzamos legyen a talajjal, és előrefelé haladva jobbra-balra lengő mozdulatokkal kaszálja a fűvet. Mielőtt a vágózsínórt a fűbe helyezné, nyomja le teljesen a gázmarkolatot, hogy a motor a kaszálás során végig fenntartott maximális fordulatszámom járjon. Magas fű kaszálásakor a fűszálakat felülről lefelé vágja, mivel a hosszú fűszálak hajlamosak felcsavarodni a forgó vágószerszámra. A háromfogú tárcsával történő fűkaszáláskor jobbról balra haladjon, a lekaszált fűvet hagyja a bal oldalon, így később könnyebb lesz összegyűjteni.

Ha lehetséges, kerülje a köveket, még az apró köveket is, a földdarabokat, még az apró fadarabokat is, vagy bármit, ami nem látszhat a fűben. Ha a kasza véletlenül nagyobb tárgynak ütközik, elakad vagy növények tekerednek a fejre, engedje el a gázmarkolatot, hogy a vágószerszám leálljon, és állítsa le a motort a fogantyún lévő STOP gomb megnyomásával.

Ezután helyezze a kaszát a földre, és ellenőrizze, hogy a vágószerszámok nem sérültek-e. Ha megsérültek, cserélje ki őket újakra. Ha növényi hajtások tekerednek a fejre, azokat védőkesztyűben kell eltávolítani, a vágószerszámokat meg kell tisztítani.

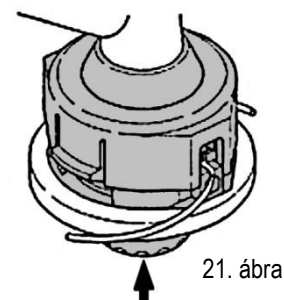
FIGYELEM! A vágószerszámok körüli karbantartási vagy javítási munkák során mindig viseljen védőkesztyűt, és állítsa le a motort a fogantyún lévő STOP gombbal.

FIGYELEM! Rendszeresen távolítsa el a vágószerszám tengelye köré tekeredő fűszálakat, hogy megakadályozza a hajtótengely túlmelegedését. A fű- és gyomszálak a biztonsági burkolat alatt a hajtótengely körül összegubancolódnak. Ez megakadályozza, hogy a hajtótengely és a sebességváltó megfelelően lehűljön. A fűlerakódásokat csavarhúzóval vagy hasonló eszközzel csak akkor távolítsa el, ha a gép ki van kapcsolva.

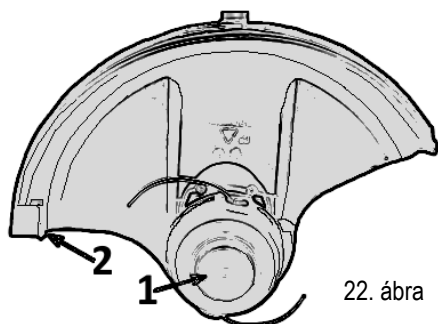
A zsinór kihúzása

Ha a zsinór túl rövid, távolítsa el.

A kasza lökhárítófejjel van felszerelve (**21. ábra**). A zsinór automatikus kidobásához - a fejjel enyhén üsse meg a földet. Amikor ezt teszi, ne feledje, hogy a fej túl erős vagy túl hirtelen földhöz ütése károsíthatja azt, ezért jobb módszer a zsinór kézzel történő kihúzása.



21. ábra



22. ábra

A zsinór kézi kihúzása:

- nyomja meg a zsinóros orsóban levő gombot (**22. ábra**),
- húzza ki a zsinórt a kívánt hosszúságra,
- ha a zsinór túl hosszúnak bizonyul, ez nem probléma, a vágóegység fedelébe szerelt **2** kés (**22. ábra**) a megfelelő hosszúságúra vágja a zsinórt.

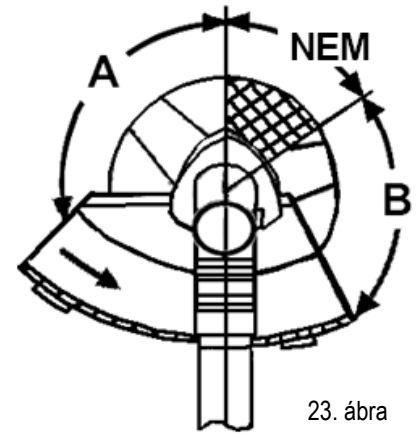
FIGYELEM! Benzines kasza használatakor minden védőalkatrésznek és biztonsági burkolatnak műszakilag működőképesnek kell lennie. Ha a kezelő nem tartja be az összes biztonsági előírást, a tárcsával történő kaszálás veszélyes visszarúgásokat okozhat.

Ismerkedjen meg a **23. ábrával**. A vékony egyéves fahajtások kivágásakor csak a tárcsának az ábrán A jelzéssel ellátott részét szabad használni. A tárcsának a B jelzésű része csak a kezelő kezének szilárd fogása mellett használható. A tárcsa ezen részének használata nem javasolt. A tárcsa NEM betűvel jelölt része nem alkalmas kaszálásra és nyírásra, mivel olyan "kipattanásokat" okozhat, amelyek veszélyesek az emberekre, állatokra és a tulajdonra nézve. A tárcsának ezt a részét NEM SZABAD használni.

FIGYELEM! Benzines kasza használatakor minden védőalkatrésznek és biztonsági burkolatnak műszakilag működőképesnek kell lennie.

A szervizelés, javítás és tisztítás során a motort le kell állítani, és a kapcsolónak STOP állásban kell lennie.

A kasza működés közben vibrál, és a rezgések egyre nagyobb fáradtságot okozhatnak a kezelő számára. Ezért rendszeres szüneteket kell tartani, és egy nyolcórás munkanapon a teljes munkaidő nem haladhatja meg a három órát. A kasza rezgéscsökkentő rendszerrel van felszerelve. Minden munkaórát követően 10-15 perces szünetek ajánlottak.



23. ábra

Biztonsági burkolat

A védőburkolat kétrészes (a fő rész különböző élénk színű lehet, de a védőburkolat körüli rész mindig fekete, és ennek része egy kés, amely a vágózsínór hosszát állítja be, amikor működés közben kitekeredik).

1. Ha vágózsínóros fejet kíván használni:

A védőburkolatnak teljesnek kell lennie, azaz mindkét résznek fel kell lennie szerelve (a fő, világos színű résznek és a fekete résznek a világos színű védőburkolat kerületén, valamint egy késnek, amely megrövidíti az esetlegesen felcsévült felesleges zsinórt).

2. Ha háromfogú kést szeretne használni:

Távolítsa el a védőburkolat kis fekete peremrészét a háromfogú késsel való munkavégzéskor nem hasznos késsel együtt egy csavarhúzó segítségével.

Ne feledje, csak a Gyártó által javasolt vágószerszámokat szabad használni.

Vágási technikák

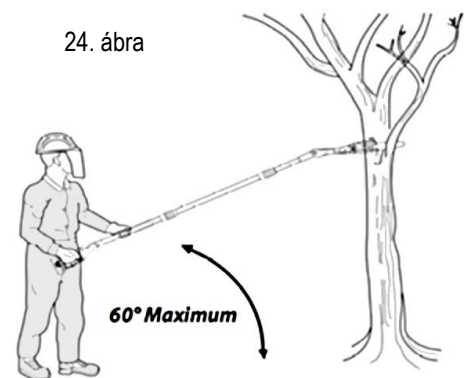
Láncfűrész tartozék

Vágáskor ne feledje, hogy ne vágjon a feje fölött lévő ágakat.

A vágási szöget tartsa 60° alatt.

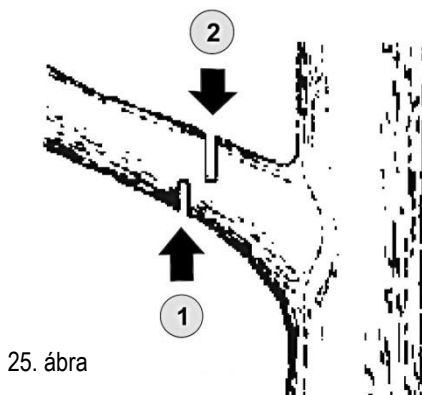
A helyes testtartás vágáskor a **24. ábrán** látható.

24. ábra



• Ágak levágása (25. ábra):

Először alulról vágja alá az ágot körülbelül az átmérő 1/3-áig, majd vágja le az ágot felülről.



25. ábra



FIGYELMEZTETÉS!

Mindig ügyeljen arra, hogy lábai jól meg legyenek támasztva. Ne álljon rönkökre. Ügyeljen arra, hogy a levágott rönk ne guruljon el.

Ügyeljen a vágott ág rugózására.

Ne használja a fűrészét instabil talajon vagy létrán. Ne dolgozzon kinyújtott karral. Ne vágjon vállmagasság felett. Mindig két kézzel fogja meg a fűrészét.

Sövényvágó ollók



26. ábra



27. ábra

Tartsa az ollót úgy, hogy a penge 5-10 fokos szöveget zárjon be a vágási irányhoz képest (26. ábra). Ez egyszerűbb, pontosabb és hatékonyabb vágást biztosít.

Vágja le a sövény oldalait úgy, hogy a vágólécet függőleges helyzetben tartja, fel-le mozgatja (27. ábra).

TISZTÍTÁS, KARBANTARTÁS ÉS TÁROLÁS



A munka befejezése után tisztítsa meg a készüléket a fűrészportól, portól és szennyeződésmaradványoktól.



FIGYELEM! Mindig győződjön meg arról, hogy a készülék ki van kapcsolva és ki van húzva a konnektorból, mielőtt bármilyen ellenőrzést vagy karbantartást végez.

Finom kefével, ecsettel vagy ruhával tisztítsa le a port a készülékházból, a készüléket sűrített levegővel is meg lehet tisztítani.

Nedves ruhával történő tisztítás megengedett, feltéve, hogy a készüléket a tisztítás után azonnal megszárazítjuk. A fém elemeket olajjal kell védeni.

Rendszeresen tisztítsa meg a szellőzőnyílásokat száraz sűrített levegővel. Ne helyezzen éles tárgyakat a szellőzőnyílásokba.

A munka befejezése után a következőket kell tennie:

- Törölje le a szellőzőnyílásokat, és hagyja őket szennyeződésmentesen.
- Törölje le a készüléket egy száraz ruhával.
- Ne hagyja a tápkábelt meggömbülve.



FIGYELEM! Soha ne használjon agresszív vagy korrozív tisztítószeret a tisztításhoz, mert ezek károsíthatják a készülék műanyag részeit.

A tisztítószer és oldószer, mint például a benzin, a szén-tetraklorid, a klórozott tisztítószer, az ammónia és az ammóniát tartalmazó háztartási tisztítószer károsíthatják a műanyag alkatrészeket.

A vezetősín és a lánc tisztítása

Minden 5 üzemóra után ellenőrizze a vezetősín és a lánc állapotát.

Ehhez vegye le a láncot a vezetősínről, majd:

- távolítsa el a fűrészport a vezetősín horonyból és az olajnyílásból,
- kenje meg a láncvezető fogaskerekét a kenőanyag-adagoló nyíláson keresztül, amely a vezető végén található **20 (2. ábra)**.

Automatikus kenés ellenőrzése

A lánc kenéséhez a legjobb, ha vezető- és láncolajozót vagy speciális láncolajozót használ.

Figyelem! Ne használjon használt vagy felújított olajat, mert az károsíthatja az olajszivattyút.

A láncenő rendszer ellenőrzése.

A motor beindítása után ellenőrizze, hogy a lánc a **28. ábrán** látható módon olajat permetez-e.

Ha nincs jele olajfröccsenésnek, próbálja meg megtisztítani a láncfűrész olajkivezető nyílását, a láncvezetőn lévő beszorított felső olajkivezető nyílást vagy az olajvezeték, vagy forduljon a szervizhez.

28. ábra



Láncélezés

A hatékony és biztonságos munkavégzés érdekében a vágószerszámnak mindig tisztának és élesnek kell lennie. A fűrész tompa láncsal való működtetése a vezetőlánc és a lánchajtó lánckerék gyorsabb kopását okozza, szélsőséges esetekben pedig a láncszakadáshoz vezethet. Ezért fontos, hogy időben élesítse meg a láncot. A saját kezű láncélezés speciális szerszámokat és szakudást igényel, ezért ajánlatos a láncélezést szakképzett személyre vagy kerti szerszám szervizre bízni. Engedélyezett NAC szerviz ajánlott.

A pengék élezést igényelnek, ha:

- a fűrészpor por alakú,
- a vágás több erőt igényel,
- a vágásnyom nem egyenes,
- a rezgések fokozódnak,
- az üzemanyag-fogyasztás nő.

FIGYELMEZTETÉS! Viseljen védőkesztyűt.

Fűrészelés előtt a következőket kell tennie:

- győződjön meg arról, hogy a lánc biztonságos helyzetben van,
- győződjön meg arról, hogy a motor ki van kapcsolva,
- készítsen a láncnak megfelelő méretű kerek reszelőt (ellenőrizze az élezési paramétereit, azaz az adott vágóláncnak megfelelő élezési szögeket és reszelőátmérőt).

Helyezze a reszelőt a pengére, és nyomja egyenesen előre.

Tartsa meg a reszelő pozícióját a **29. ábra** szerint. Ügyeljen arra, hogy a reszelő átmérőjének 1/5-e a fogcsúcs fölé nyúljon.

Az egyes pengék beállítása után ellenőrizze a mélységet és reszelje azokat a megfelelő szintre, a **30. ábra** szerint.

FIGYELMEZTETÉS!

Győződjön meg arról, hogy az elülső él le van kerekítve, hogy csökkentse a visszapattanás vagy az összekötő szíj elszakadásának kockázatát.

- 1 – megfelelő kontroll
- 2 – a kar lekerekítése
- 3 – sztenderd mélység

Győződjön meg arról, hogy minden penge azonos hosszúságú és szögű.

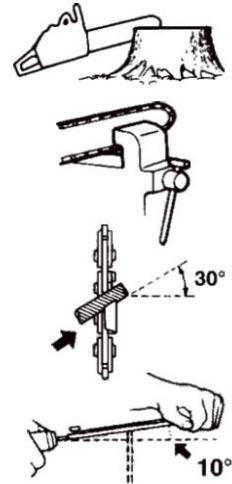
- 4 – pengehossz
- 5 – fűrészelési (élezési) szög
- 6 – az oldallap szöge (a penge ütközési szöge)
- 7 – a felső fogazás vágási szöge

Sövényvágó élezése

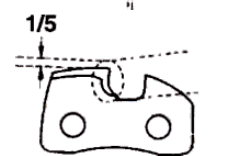
FIGYELEM! Minden karbantartási munka előtt viseljen védőkesztyűt!

Élezés:

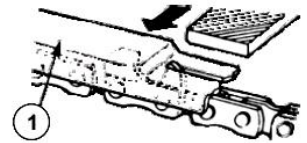
- A reszelőt a síkhoz képest 45°-os szögben kell vezetni.
- Mindig a vágóél felé élesítsen.
- A reszelő csak akkor érjen hozzá a pengéhez, ha egy irányba mozog.
- A reszelőt fel kell emelni a visszatérő mozgás során.
- Minden sorját el kell távolítani a pengéről.
- Próbáljon minél kevesebb anyagot iktatni.
- Az éles pengék felszerelése előtt távolítsa el a reszeléket, és kenje meg a pengét.



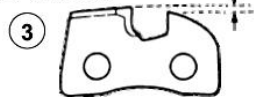
29. ábra



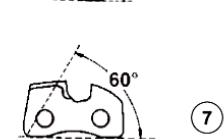
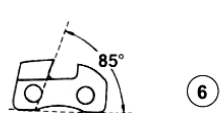
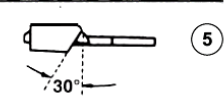
30. ábra



0.025" (0.64 mm)



31. ábra



32. ábra



A kasza hajtóművének kenése

Figyelem! Az első indítás előtt ellenőrizze a kenőanyag szintjét a szöghajtóműben

A hajtóművet az első üzemóra után és minden azt követő tíz üzemóra után meg kell kenni. Lazítsa meg az 1. csavart (32. ábra) a megfelelő csavarkulccsal, és tegyen kenőzsírt a hajtóműbe. Használjon olyan speciális kenőzsírt, amely ellenáll a magas hőmérsékletnek. Erősen csavarja vissza a csavart.

Egyes kaszamodellek csavar helyett kenőbimbóval rendelkeznek.

FIGYELEM! Amikor a motor alapfordulatszámán jár, a vágószerszámnak nem kéne bekapcsolódnia.

Egyéb tippek

Ellenőrizze, hogy nincsenek-e laza csatlakozások és sérülések a fűrész fő részein, különösen a fogantyúcsatlakozásokon és a vezető rögzítésén. Ha bármilyen hibát talál, az újraindítás előtt győződjön meg arról, hogy azokat kijavították.

Tárolás

Figyelem! A készüléket jól szellőző helyiségben, száraz, pormentes helyen kell tárolni.

Csak funkcionális készülékeket szabad tárolni; a hibákat tárolás előtt ki kell javítani.

- A készülék tárolása előtt tegye fel a fedelet a vágóegységre.
- A szerszámot mindig tartsa távol a gyermekektől.

SZÁLLÍTÁS

A készülék szállításra való előkészítésekor a következőket kell tennie:

- hordozás előtt kapcsolja ki az készülékeket,
- helyezze a fedelet a vágóegységre,
- az elülső fogantyúnál fogva vigye a készüléket az esetleges sérülések elkerülése érdekében,
- a hosszabb fuvarozás és szállítmányozás előtt is el kell távolítani az olajat a lánc kenőolaj-tartályából,,
- rögzítse a készüléket szállítószalagokkal, és lehetőség szerint az eredeti csomagolásban szállítsa.

ELLENŐRZÉSEK ÉS PROBLÉMADIAGNOSZTIKA

Ellenőrzések

Ellenőrzések		Minden használat előtt	Minden héten	Sérülés vagy hiba esetén	Ha szükséges
Az egész készülék	ellenőrizze a szivárgásokat és repedéseket	x		x	
	ellenőrizze a kopás jeleit	x			
Pengék	ellenőrizze	x			
	élesítse			x	
Az összes elérhető csavart és anyát	ellenőrizze és húzza meg		x		

Kérjük, vegye figyelembe, hogy a karbantartási gyakoriságra vonatkozó fenti ajánlások csak normál üzemi feltételekre vonatkoznak. Ha a készüléket a normálnál intenzívebben működtetik, a karbantartás gyakoriságát növelni kell.

A szervizben elvégzett éves, utó- vagy szezon előtti fizetős ellenőrzés segít elkerülni a szezon közbeni problémákat.

Probléma	Lehetséges ok	Megoldás
A motor nem jár. / A készülék nem kapcsol be.	Nincs áram.	Ellenőrizze, hogy a készülék csatlakoztatva van-e az áramforráshoz.
		Ellenőrizze a csatlakozót, a kábelt és a tápellátást.
		Sérült kapcsoló – a műszaki szerviznek kell kicserélnie.
	Vészfék aktiválva.	Oldja ki a vészféket.
	Sérült kábel.	Vigye el a szervizbe javításra. A kábelt ragasztószalaggal javítani tilos!
	A kapcsolók nem működnek.	A kapcsoló javításához vagy cseréjéhez forduljon a szervizközpontoz.
A fűrészlánc nem mozdul.	Kopott szénkefék.	Cserélje ki a szénkefeket a műszaki szervizben.
	A lánc túl feszes.	Állítsa be a lánc feszségét.
Rossz vágási hatás.	Vészfék aktiválva.	Ellenőrizze a láncféket, és szükség esetén engedje el.
	A lánc nem éles.	Élesítse vagy cserélje ki a láncot.
	A lánc helytelenül lett beszerelve.	Fordítsa meg a lánc irányát.
	A lánc feszsége túl alacsony.	Feszítse meg a láncot.
A láncfék nem működik.	Ollópenge kopás	Élesítse vagy cserélje ki a vágólécet.
A láncfék nem működik.	A láncfékezés nem működik.	Vegye fel a kapcsolatot a szervizzel.
A lánc túlzottan felmelegszik.	Rossz lánckenés.	Ellenőrizze az olajsintet, és szükség esetén töltsse fel.
	A lánc túl feszes.	Állítsa be a lánc feszségét.
	A lánc nem éles.	Élesítse vagy cserélje ki a láncot.
Forró készülékház.	A készülék túlmelegedett.	Hagyja abba a munkát, és várjon legalább 10 percet.
	Koszmos motor szellőzőnyílások.	Tisztítsa meg a szellőzőnyílásokat.
A vágópenge túl forró.	A vágópengék tompák.	Élesítse vagy cserélje ki a vágólécet.

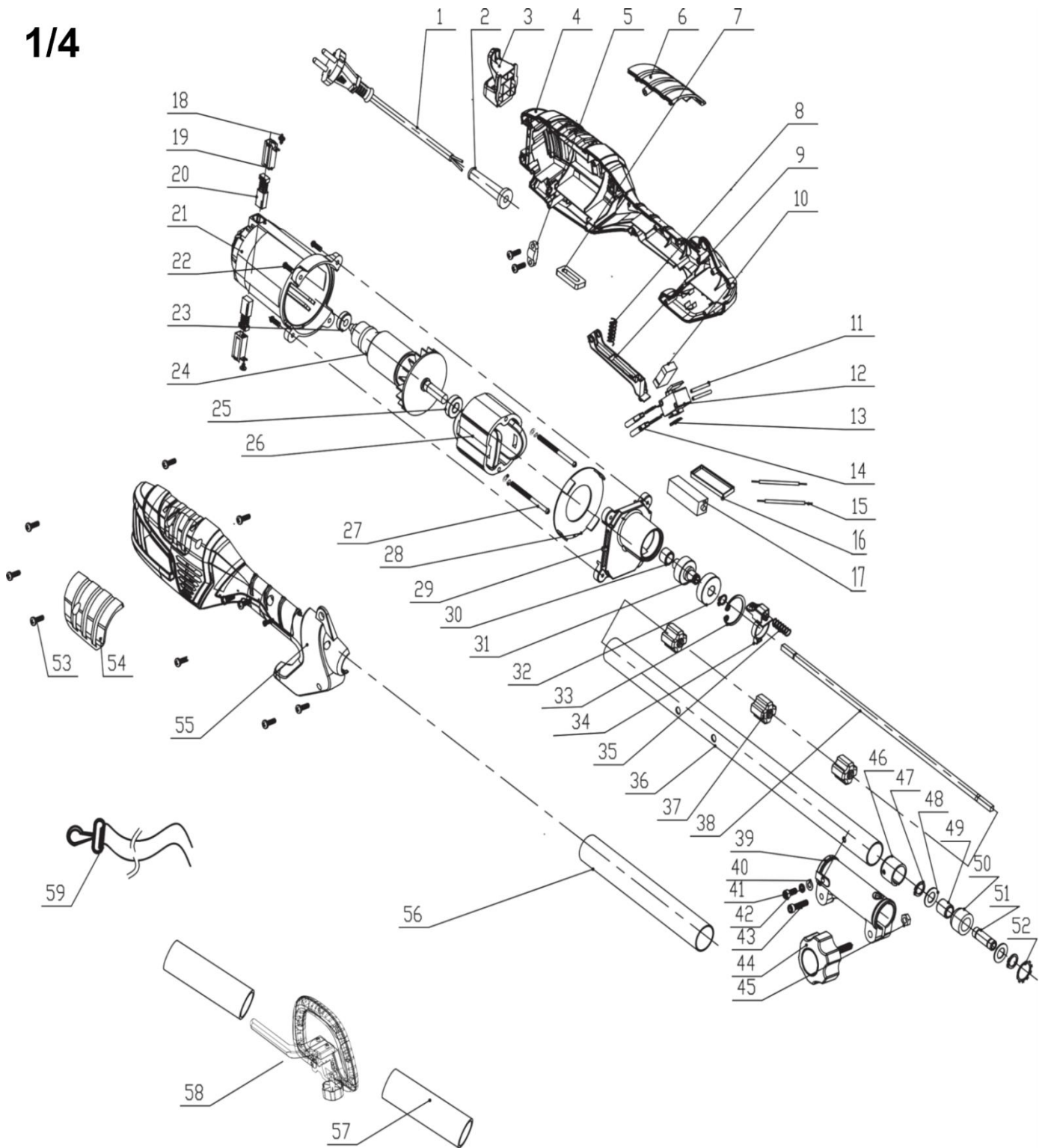
Figyelem! A készülékkel végzett munka során szüneteket kell tartania, minden 15 perc munka után – 15 perces szünetet. A fenti ajánlás be nem tartása a garanciális védelem elvesztésével jár.

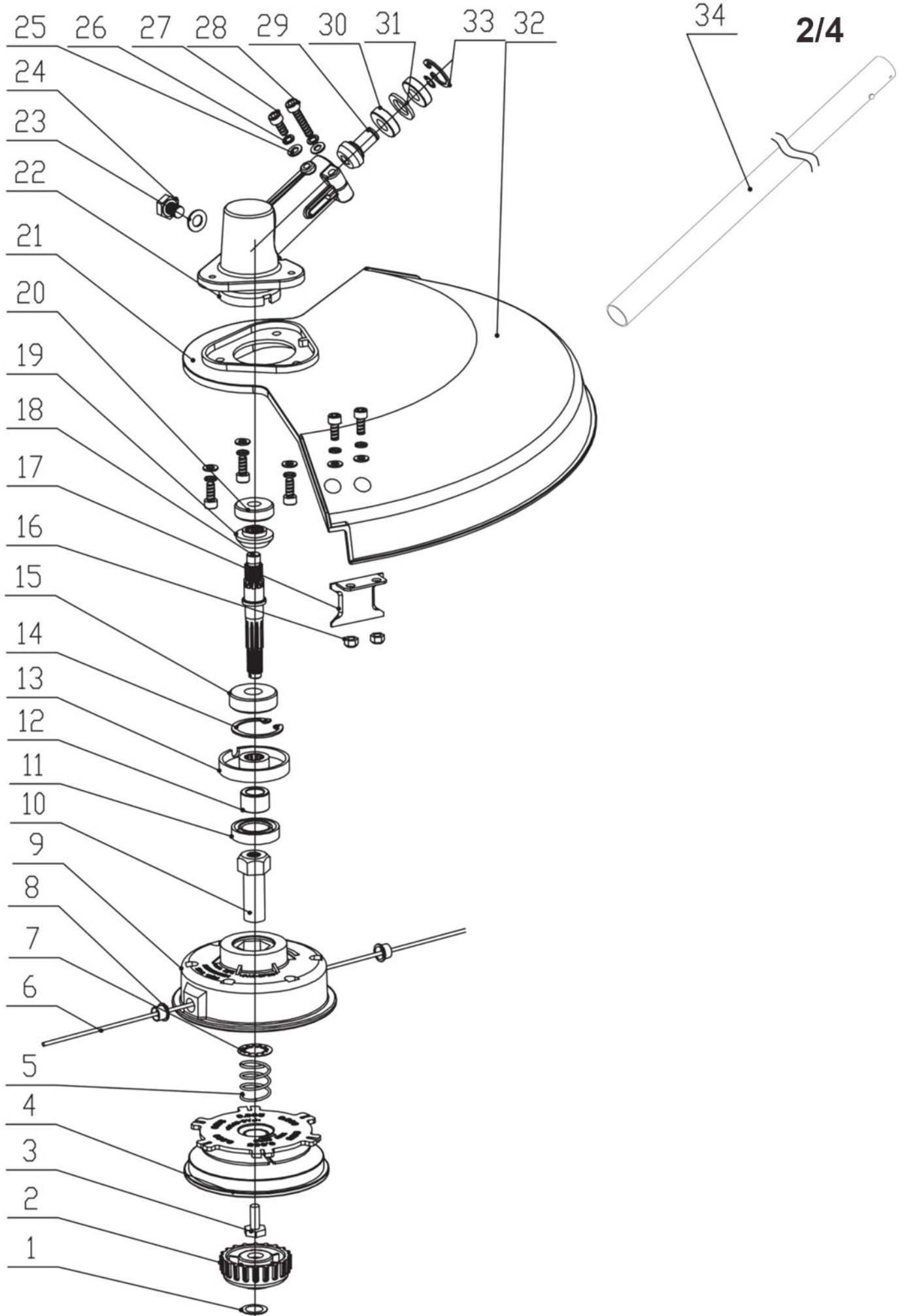
JÓTÁLLÁS ÉS SZERVIZ

Az Ön által megvásárolt termék kizárólag amatőr (hobby) használatra készült. Ha a készüléket más célra (kereskedelmi, szakmai célra) használják, akkor a garanciavállaló felelőssége a vásárolt készülékre vonatkozóan megszűnik. A garanciára és a NAC szervizhálózatára vonatkozó információkat a mellékelt jótállási jegyen talál.

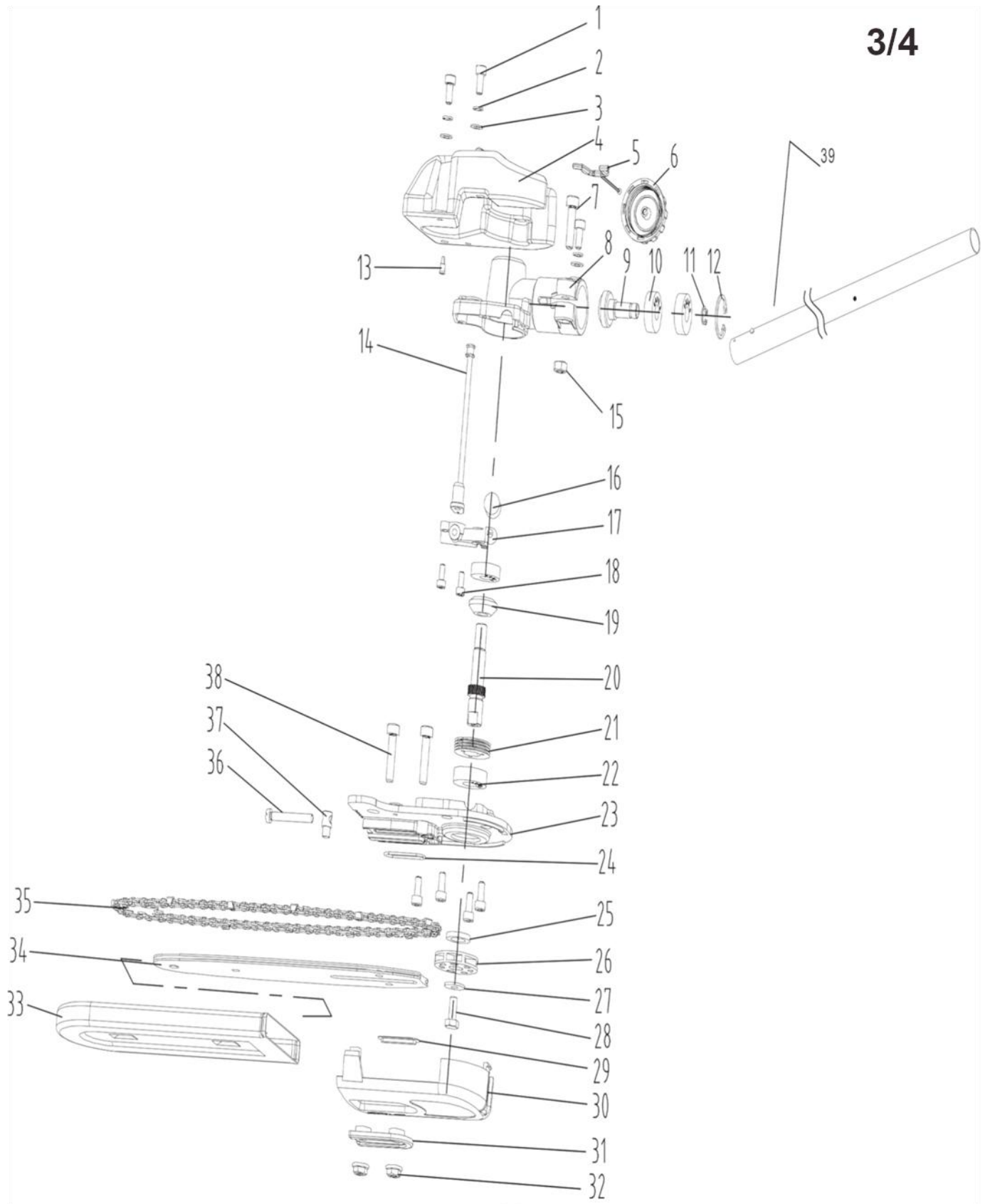
Ne felejtse el minden használat után megtisztítani a gépet. A berendezés tisztán tartása biztosítja a hosszú távú és megbízható működést. A tisztítás, karbantartás és időszakos ellenőrzés nem azonosak a javítási munkálatokkal. A felhatalmazott NAC szervizközpontok ezeket a tevékenységeket díjköteles szolgáltatásként végezhetik.

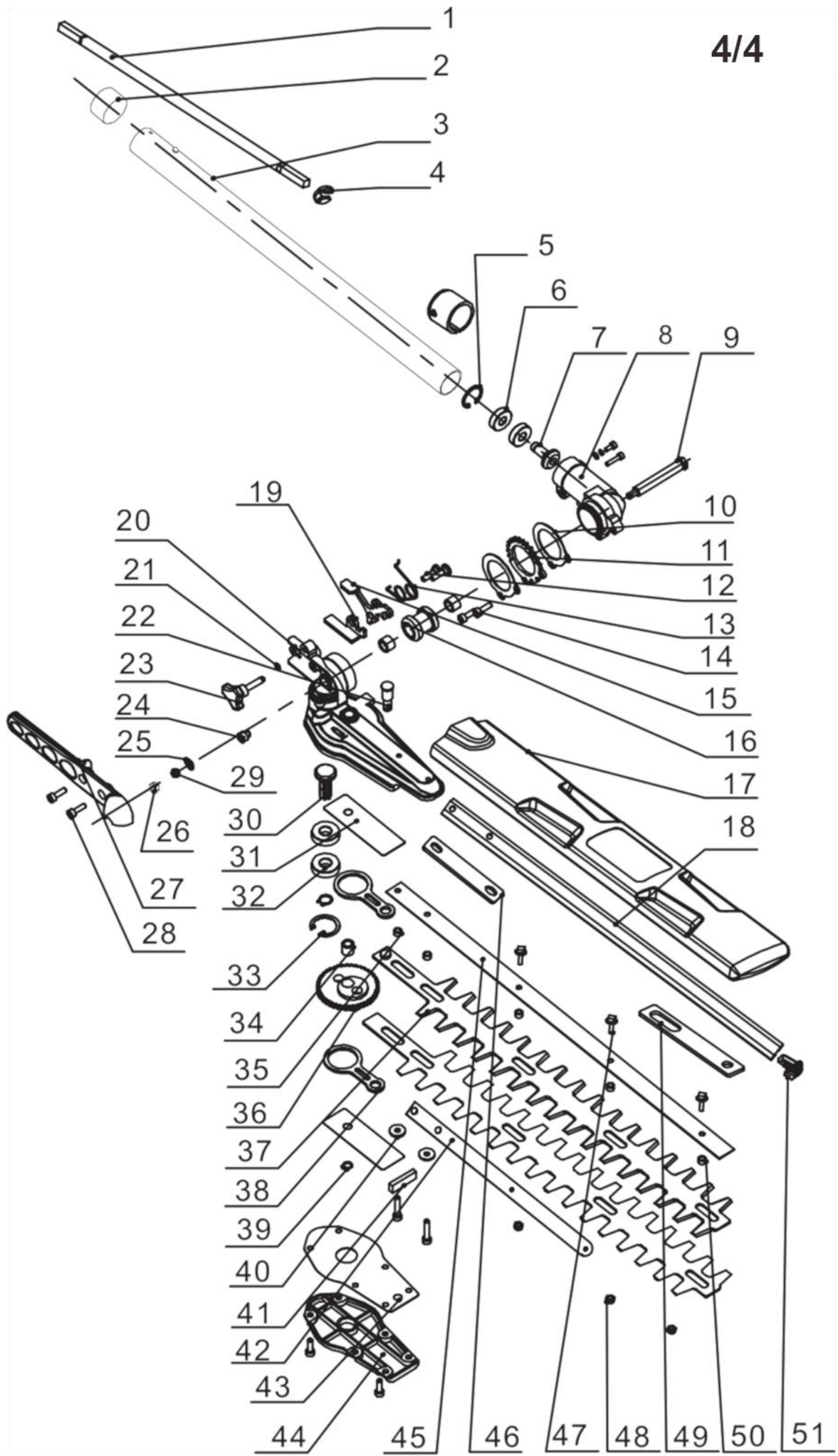
1/4





3/4







EK-megfelelőségi nyilatkozat



Gyártó:

név: **NAC Sp. z o.o.**
 cím: Al. Krakowska 39, 05-090 Raszyn, Lengyelország

teljes felelősséggel kijelenti, hogy a szerszámgép:

név: **Multifunkcionális elektromos berendezés kerti munkákhoz**
 modell: **PHCBE90-CH**
 sorozatszám: **003 19 2067856550 0000 000001 – 003 23 2067856550 0000 999999**

megfelel az alapvető követelményeknek:

- gépekről szóló irányelv **MD 2006/42/EK**,
- elektromágneses összeférhetőségi irányelv **EMC 2014/30/EU**,
- zajvédelmi irányelv **NEE 2000/14/EK VI. melléklet és 2005/88/EK**,
- veszélyes anyagokról szóló irányelv **RoHS 2011/65/EU és (EU) 2015/863**,

megfelel a következő harmonizált szabványok követelményeinek:

- EN 60745-1:2009+A11:2010,
- EN ISO 11680-1:2011,
- EN 55014-1:2006+A2:2011,
- EN 55014-2:1997+A2:2008,
- EN 61000-3-2:2014,
- EN 61000-3-3:2013.

Az MD 2006/42/EK irányelvnek való megfelelés értékelésére szolgáló eljárásokat a bejelentett szervezet bevonásával végezték el:

név: TÜV SÜD Product Service GmbH Zertifizierstellen
 cím: Ridlerstraße 65, 80339 MÜNCHEN, Németország
 azonosító száma: 0123
 vizsgálati jelentés száma: M6A 16 03 77261 026

A NEE 2000/14/EK szerinti megfelelésértékelési eljárásokat a bejelentett szervezet részvételével végezték el:

név: TÜV SÜD Industrie Service GmbH
 cím: Westendstraße 199, 80686 MÜNCHEN, Németország
 azonosító száma: 0036

2000/14/EK: a V. melléklet szerint alkalmazott megfelelésértékelési eljárás

- a mért maximális hangteljesítményszint: LWA1045 dB(A),
- garantált hangteljesítményszint: LWA 107 dB(A).

A műszaki dokumentáció elkészítésére jogosult személy: Jaroslaw Malinowski.

Cím:
 NAC Sp. z o.o.
 Al. Krakowska 39,
 05-090 Raszyn

Jaroslaw Malinowski

A műszaki ügyek és tanúsítás igazgatója

Raszyn, 2019. szeptember 13



GARANCIA

Tisztelt Partnerünk!

Köszönjük, hogy megvásárolta termékünket, és gratulálunk a helyes választáshoz. Az Ön által megvásárolt készüléket a legmodernebb technológia felhasználásával tervezték és gyártották, és a világszínvonalú minőséget és megbízhatóságot képviseli, miközben környezetbarát.

Szeretnénk emlékeztetni Önt arra, hogy a készülék használata előtt alaposan meg kell ismernie az üzembe helyezési és üzemeltetési eljárásokat, amelyeket a készülékhez mellékelt használati útmutató tartalmaz.

☎ 801 044 450

A segélyvonal hétfőtől péntekig 8 és 15 óra között fogadja hívását. A hívás költsége az egyes hálózatüzemeltetők díjszabása szerint alakul.

Specializált szervizhálózatunk minden segítséget megad Önnek a műszaki és üzemeltetési tanácsadás terén.

Hasznos szervizinformációk és a hivatalos szervizközpontok listája megtalálható a weboldalon:

🌐 service.nac.com.pl

1. A NAC garantálja a készülék hatékony működését a használati útmutatóban leírt műszaki és üzemeltetési feltételeknek megfelelően.
2. A készülékre 24 hónapos garancia jár a fogyasztónak ("azaz olyan természetes személynek, aki a vállalkozóval olyan jogügyletet köt, amely nem kapcsolódik közvetlenül a kereskedelmi vagy szakmai tevékenységéhez"), illetve 12 hónapig, ha a készüléket vállalkozó vásárolja meg "(azaz természetes személy, jogi személy és olyan szervezeti egység, amely saját nevében kereskedelmi vagy szakmai tevékenységet folytat)". Ezen időszak után a vásárló jogosulttá válik a javításra fizetés ellenében. Az akkumulátorok nem tartoznak a garancia hatálya alá.
3. A jótállási időszak alatt az anyag-, összeszerelési vagy kivitelezési hibák miatt feltárt minden hibát díjmentesen kijavítunk.
4. A garanciális védelem megszerzésének alapja a berendezés NAC hivatalos forgalmazótól történő megvásárlásának igazolása, valamint a **NAC hivatalos forgalmazója** által az eladás napján kiállított jótállási jegy aláírt, kinyomtatott példánya. A jótállás védelme nem biztosított, ha a jótállási nyomtatványt olyan vállalat tanúsítja/bélyegzi, amely nem a NAC márka hivatalos forgalmazója. Ez a garancia a Lengyel Köztársaság területén érvényes.
5. A jótállás hatálya alá tartozó berendezések hibáit az átvételtől számított 14 munkanapon belül a NAC hivatalos szervizközpontjában javítják ki. Ez a határidő kivételes esetekben 30 munkanapra meghosszabbítható.
6. A Garancivállalón kívül álló okok miatt a fent említett határidő meghosszabbítható, különösen, ha a termék további ellenőrzést/vizsgálatot igényel, vagy ha olyan vis maior jellegű körülmények állnak fenn, amelyek lehetetlenné teszik a határidő betartását, pl.: árvíz, tűz, sztrájk, természeti katasztrófák, importkorlátozások stb. esetén.
7. Az olyan tevékenységek, mint az összeszerelés, karbantartás, időszakos szervizelés, beállítás és tisztítás, valamint az ellenőrzések, olaj- és szűrőcserék, beleértve a fent említett tevékenységekhez használt anyagokat és alkatrészeket, nem tartoznak a garancia hatálya alá. Ezek a tevékenységek díj ellenében végezhetők. A garancia nem terjed ki az akkumulátorok természetes elhasználódására, illetve a normál használatból eredő károsodására.
8. A hibák vagy károk kijavításához a készüléket a vásárlást igazoló bizonylattal és az érvényes jótállási jeggyel együtt a következő címre kell eljuttatni: a legközelebbi hivatalos szervizközpontba vagy a kényelmes "háztól házig" rendszer segítségével, vagy a vásárlás helyére. A készüléket előzetesen meg kell tisztítani. A szerviz/üzlet megtagadhatja a tisztítatlan készülék javítását. Ha a készüléket szállítani kell, feltétlenül ürítse ki a készülékből az üzemi folyadékokat (üzemanyag és olaj), mielőtt azt átadná a futárnak vagy a kereskedőnek. A csomagolásnak biztosítania kell a sérülésmentes szállítást, az eredeti csomagolás ajánlott.
9. A panasz kezelésének módját a garancivállaló határozza meg. A Garancivállaló nem köteles csereeszközt biztosítani a garanciális javítás időtartamára.
10. Ez a garancia akkor érvényes, ha a készüléket a mellékelt használati útmutatóban megfelelően üzemeltetik, karbantartják és működtetik.
11. A felhasználó köteles a meghibásodott készülék használatát azonnal abbahagyni. A hibás készülék további üzemeltetése további hibákat okozhat, és veszélyeztetheti a felhasználó vagy harmadik személyek egészségét vagy életét.
12. A garancia nem terjed ki a következők által okozott károkra: mechanikai sérülés, helytelen használat, illetéktelen személyek által végzett módosítások és javítások. Ez vonatkozik a nem megfelelő alkatrészek és szűrők, kenőanyagok, olajok, üzemanyagok felszerelésére és használatára is.
13. A garancia pecsétet (ha vannak) vagy a sorozatszámot megsemmisítése a garancia elutasítását vonhatja maga után.
14. A garancia nem terjed ki a villámcsapás, tűz, árvíz vagy más természeti katasztrófa által okozott hibákra.
15. A garancia nem terjed ki a fogyó és természetesen elhasználódó alkatrészekre, amelyek a működés során elhasználódnak, és amelyek állapotát a felhasználónak kell ellenőriznie, mint például: ékszíjak, izzók, szűrők, gyújtógyertyák, futóművek, kések és vágópengék, késtartók, vágófejek, vágóláncok, láncvezetők, vezérlőkábelek, nyomatékkulcsok és csapok.
16. A NAC nem vállal felelősséget a készülék bármilyen célú használatából vagy használatának ellehetetlenüléséből eredő közvetlen vagy közvetett károkért, veszteségekért vagy költségekért.
17. Ha a javítás elvégzése előtt a készüléken karbantartási munkákat kell végezni, a szerviz/üzlet a felhasználó/panaszos beleegyezésével, térítés ellenében végezheti el ezeket a munkákat.
18. Ha a javítás során a felhasználó vagy harmadik személyek biztonságával kapcsolatos alkatrészek (beleértve a vágópengéket, láncokat, vezetőket, a vágóalkatrészek védőburkolatait és egyéb biztonsággal kapcsolatos alkatrészeket) cseréjét szükségesnek találják, a szervizközpont köteles ezeket az alkatrészeket kicserélni, még akkor is, ha ez a felhasználó/panaszos beleegyezésével díj felszámításával jár. Visszautasítás esetén a szerviz a terméket javítás nélkül visszaküldi.
19. A garancia nem terjed ki a tárgyakban vagy személyekben bekövetkező esetleges károkra.
20. Az eladott használati termékre vonatkozó alábbi jótállás nem zárja ki, nem korlátozza és nem függeszti fel a vásárló jogosultságát a termék szerződéssel való nem egyezőségének vonatkozásában.

.....
A készülék neve *

.....
Modell*

.....
Az eladás dátuma *

.....
A készülék sorozatszáma*

.....
A motor sorozatszáma

Kijelentem, hogy elolvastam a használati útmutatót és a jótállási jegyet. A megvásárolt berendezést működőképes állapotban, hiánytalanul, a vásárlást igazoló bizonylattal együtt átvettem.

A vevő olvasható aláírása

.....
Az eladó bélyegzője és olvasható aláírása^{*1}

* Az eladó tölti ki

***1 Kijelentem, hogy a NAC termékek hivatalos, Meghatalmazott Forgalmazója vagyok.**

Ha nem engedélyezett NAC termék forgalmazó, valótlan adatokat szolgáltat, az az eladó büntetőjogi felelősségét vonhatja maga után a Büntető Törvénykönyv 271. és 286. cikke alapján.

Sorszám	Dátumok	A javítás leírása	Az eladó cég bélyegzője
	A termék bejelentésének dátuma		
	A javítás befejezésének időpontja		
	A termék kiadásának dátuma		
	A termék bejelentésének dátuma		
	A javítás befejezésének időpontja		
	A termék kiadásának dátuma		
	A termék bejelentésének dátuma		
	A javítás befejezésének időpontja		
	A termék kiadásának dátuma		
	A termék bejelentésének dátuma		
	A javítás befejezésének időpontja		
	A termék kiadásának dátuma		

FELFEDEZZEN FEL ÚJ LEHETŐSÉGEKET

NAC
NEW AMERICAN CONCEPT



Kedves Ügyfelünk,



Jótállási és szervizelési kérdésekben lépjen kapcsolatba velünk a weboldalon keresztül.

serwis.nac.com.pl

KERESS MINKET



Az ebben a kézikönyvben található fényképek és leírások a NAC tulajdonát képezik. A Jogi Közlöny 94. 24. sz. 83. pontja szerint, és módosításai: JK. 94. 43. sz. 170. a NAC engedélye nélkül tilos az anyag egészének vagy részleteinek másolása, feldolgozása és terjesztése, és ez a szerzői jog megsértésének minősül.

Ez a kézikönyv nem tartalmazza az Ön által megvásárolt berendezés jellemzőit, amelyekre a kézikönyv hivatkozik, amennyiben ezek nem befolyásolják közvetlenül a berendezés használatát, ezért a kézikönyvben feltüntetett konkrét műszaki adatok változhatnak, amiért a NAC nem felelős.