

# NÁVOD K POUŽITÍ A ZÁRUČNÍ LIST

## AKUMULÁTOROVÝ RÁZOVÝ KLÍČ

Model: IW-600-BL-LI-20V

**NAC**  
NEW AMERICAN CONCEPT

**SERWIS.NAC.COM.PL**

K O M P L E X N Í S E R V I S



Zajistíme váš klid



## AKUMULÁTOROVÝ RÁZOVÝ KLÍČ

Model: IW-600-BL-LI-20V

Výrobce: NAC Sp. z o.o.  
Al. Krakowska 39, 05-090 Raszyn  
Fax: +48 22 314 93 09  
[www.nac.com.pl](http://www.nac.com.pl), [info@nac.com.pl](mailto:info@nac.com.pl)

Centrální servis- sklad  
Strobów 2E, 96-100 Skierniewice  
Fax: +48 46 819 35 29  
[serwis.nac.com.pl](http://serwis.nac.com.pl), [serwis@nac.com.pl](mailto:serwis@nac.com.pl)



**Pozor!**  
**Před instalací nebo provozem zařízení si přečtěte tento návod k obsluze.**

**Zařízení je určeno pro použití kolem domu.  
Použití zařízení pro profesionální, poloprofesionální nebo komerční účely vede ke ztrátě záruky.**

## OBSAH

Obsah	3
Technické údaje	3
Popis grafických stránek a piktogramů	4
Obecné bezpečnostní pokyny	4
Zvláštní bezpečnostní předpisy	7
Informace o zdravotních účincích látek, které se nacházejí uvnitř zařízení	7
Informace o environmentálních účincích látek, které se nacházejí uvnitř zařízení	8
Informace o systému sběru použitých elektrických a elektronických zařízení a o významu domácnosti	8
Bezpečnost a zodpovědnost výrobce	8
Použití	9
Před prvním spuštěním	9
Spuštění	9
Obsluha	10
Čištění, údržba a skladování	12
Kontroly a diagnostika problémů	13
Záruka a servis	13
Schéma sestavy zařízení	14
Poznámky	15
Prohlášení o shodě	16
Záruční podmínky	18
Záruční list	19

## TECHNICKÉ ÚDAJE

<b>Akumulátorový rázový klíč</b>	
Typ, model	<b>IW-600-BL-LI-20V</b>
Typ motoru	elektrický, bezkartáčový
Jmenovité napětí	20 V DC
Rychlost otáček bez zatížení (ot./min.)	1. rychlostní stupeň: 0-1700/min; 2. rychlostní stupeň 0-2100/min; 3. rychlostní stupeň 0-2400/min
Frekvence nárazu (BPM)	1. rychlostní stupeň: 0-2300/min; 2. rychlostní stupeň 0-2700/min; 3. rychlostní stupeň 0-3000/min
Maximální točivý moment	600 Nm
Stupeň ochrany	IPX0
Třída elektrické ochrany	III
Držák nástrojů	čtvercový ½"
Povlak rukojeti	Guma
Hladina akustického tlaku L <sub>pa</sub>	86,4 dB(A), K = 3 dB(A)
Hladina akustického výkonu L <sub>wa</sub>	94,4 dB(A), K = 3 dB(A)
Hodnoty zrychlení vibrací a <sub>h</sub>	a <sub>h</sub> = 5,244 m/s <sup>2</sup> ; K = 1,5 m/s <sup>2</sup>
Hmotnost zařízení (hmotnost nezahrnuje baterii)	1,84 kg
Rok výroby	2023
<b>Baterie (zakoupená samostatně nebo volitelně)</b>	
20 V, Li-On, 2000 mAh nebo 20 V, Li-On, 4000 mAh	
Hmotnost baterie 2000 mAh	0,45 kg
Hmotnost baterie 4000 mAh	0,6 kg
Hmotnost baterie 6000 mAh	1,0 kg
<b>Nabíječka (zakoupená samostatně nebo volitelně)</b>	
Typ, model	BC-LI-20 V
Napájecí napětí a frekvence	230-240 VAC, 50 Hz
Jmenovitý výkon	65 W

<b>Výkon nabíječky</b>	
Nabíjecí napětí	DC 21,5 V
Maximální nabíjecí proud	2,4 A
Maximální použitelný výkon	51 W
Doba nabíjení	60 minut

Výbava akumulátorového rázového klíče IW-600-BL-LI-20V zahrnuje:

- klíč,
- návod k použití,
- záruční list a záruční podmínky,
- ES prohlášení o shodě.

Volitelné:

- dobíjecí baterie,
- nabíječka baterií (stojan + napájecí adaptér).

## POPIS GRAFICKÝCH STRÁNEK A PIKTOGRAMŮ



1. Důležité! Přečtěte si pokyny a dodržujte varování.
2. Používejte ochranné brýle a chrániče sluchu.
3. Maximální teplota okolí.
4. Nevhazujte do vody.
5. Zařízení splňuje směrnice EU a bezpečnostní normy.
6. Druhá třída elektrické ochrany.
7. Nepoužívejte v případě vysoké vlhkosti.
8. Uchovávejte zařízení mimo dosah dětí.
9. Pozor! Nebezpečí úrazu elektrickým proudem.
10. Pozor! Nebezpečí. Dbejte zvýšené opatrnosti.
11. Nevyhazujte elektrospotřebiče jako netříděný komunální odpad. Veškeré použité elektrické a elektronické výrobky je nutné odevzdat v k tomu určeném sběrném místě. Tento požadavek platí ve všech zemích Evropské unie. Takové výrobky se nesmí ukládat společně s netříděným komunálním odpadem. Při výměně starých spotřebičů za nové je prodejce ze zákona povinen převzít starý spotřebič k likvidaci zdarma.
12. Neházejte do ohně.

## OBECNÉ BEZPEČNOSTNÍ POKYNY

### Bezpečnostní pravidla pro stroje a zařízení s elektrickým motorem

Spotřebič se považuje za vhodný pro použití v zemích s mírným, rovnoměrně vlhkým podnebím.

#### **VAROVÁNÍ!**

- ✓ Pečlivě si přečtěte pokyny. Seznamte se s bezpečnostními předpisy pro elektricky napájené spotřebiče a s ovládáním a správným používáním spotřebiče.
- ✓ Nedodržení následujících upozornění a bezpečnostních pokynů může mít za následek úraz elektrickým proudem, požár a/nebo vážné zranění.
- ✓ Tento návod si uschovejte pro budoucí použití.
- ✓ Tento spotřebič není určen pro použití osobami (včetně dětí) se sníženými fyzickými, smyslovými nebo duševními schopnostmi nebo osobami s nedostatečnými zkušenostmi nebo znalostmi o spotřebiči, pokud nejsou pod dohledem nebo v souladu s pokyny pro použití spotřebiče vydanými osobami odpovědnými za jejich bezpečnost.
- ✓ Nedovolte dětem, mladistvým do 16 let a osobám, které nejsou seznámeny s návodem k obsluze, aby zařízení obsluhovaly.

## **Bezpečnost na pracovišti**

- Pracoviště by mělo být uklizené a dobře osvětlené. Nepořádek a špatné osvětlení přispívají k nehodám.
- Nepoužívejte elektricky napájené zařízení ve výbušném prostředí tvořeném hořlavými kapalinami, plyny nebo prachem. Zařízení může vytvářet jiskry, které mohou zapálit prach nebo výpary.
- Nedovolte dětem nebo pozorovatelům vstupovat do prostor, kde se používají elektricky poháněná zařízení. Rozptýlení může způsobit ztrátu kontroly nad zařízením. Elektricky poháněné zahradní vybavení nechte mimo dosah veřejnosti.
- Provozovatel nebo uživatel je odpovědný za nehody nebo nebezpečí, které vzniknou jiným osobám nebo životnímu prostředí.

## **Elektrická bezpečnost**

- Zástrčky elektrického nářadí musí pasovat do zásuvek. Zástrčka by se neměla nijak upravovat. Nepoužívejte žádné prodlužovací kabely k elektrickému nářadí, které má kabel s ochranným vodičem. Absence úprav zástrček a zásuvek snižuje riziko úrazu elektrickým proudem.
- Nedotýkejte se uzemněných nebo zkratovaných povrchů, jako jsou potrubí, topná tělesa, radiátory ústředního topení a chladničky. Pokud se dotknete uzemněných nebo zkratovaných částí, zvyšuje se riziko úrazu elektrickým proudem.
- Nevystavujte elektricky napájené zařízení dešti nebo vlhku. Pokud se do elektrického nářadí dostane voda, zvyšuje se riziko úrazu elektrickým proudem.
- Nenamáhejte připojovací kabely. Připojovací kabel nikdy nepoužívejte k přenášení, tahání za elektricky napájené zařízení ani k vytahování zástrčky ze zásuvky. Připojovací kabel udržujte mimo dosah zdrojů tepla, olejů, ostrých hran nebo pohyblivých částí. Poškozené nebo zapletené připojovací kabely zvyšují riziko úrazu elektrickým proudem.
- Pokud je elektrické nářadí používáno venku, měly by být připojovací kabely prodlouženy prodlužovacími kabely určenými pro venkovní použití. Použití takového prodlužovacího kabelu snižuje riziko úrazu elektrickým proudem.
- Jako ochrana před úrazem elektrickým proudem musí být použit proudový chránič (RCD). Použití proudových chráničů snižuje riziko úrazu elektrickým proudem. Zařízení musí být napájeno přes proudový chránič se jmenovitým proudem nepřesahujícím 30 mA.

Upozornění: Termín „proudový chránič“ (RCD) může být nahrazen termínem „přerušovač zemního obvodu (GFCI)“ nebo „přerušovač úniku zemního obvodu (ELCB)“.

- Elektrické nářadí držte za izolovanou část krytu, protože pracovní část může při práci poškodit skrytý elektrický kabel nebo vlastní kabel. Kontakt nářadí s kabelem pod napětím může vést k úrazu obsluhy elektrickým proudem.
- Před zahájením práce zkontrolujte napájecí kabel. Pokud je napájecí kabel nebo prodlužovací kabel odřený, přeříznutý nebo jinak poškozený, v práci nepokračujte.
- Pokud se napájecí kabel během používání poškodí, vypněte přístroj a vytáhněte zástrčku ze zásuvky.
- Spotřebiče pracující v elektrické třídě ochrany I musí být připojeny k elektrické instalaci s ochranným kolíkem. Takové řešení je nezbytné pro bezpečnost uživatelů.

## **Osobní bezpečnost**

- Při práci s elektricky poháněným zařízením buďte předvídaví, sledujte, co děláte, a používejte zdravý rozum. Zařízení nepoužívejte, pokud jste unavení nebo pod vlivem drog, alkoholu nebo léků. Chvilka nepozornosti při práci s elektrickým nářadím může způsobit vážné zranění.
- Používejte ochranné pomůcky. Vždy používejte ochranné brýle. Používání ochranných pomůcek, jako je protiprachová maska, protiskluzová obuv, přilba nebo chrániče sluchu, za vhodných podmínek snižují riziko zranění.
- Je třeba se vyvarovat neúmyslného spuštění. Před připojením ke zdroji napájení a/nebo před připojením baterii se ujistěte, že je vypínač elektrického nářadí ve vypnuté poloze. Před zvednutím nebo přemístěním zařízení se ujistěte, že je napájecí kabel odpojen od elektrické sítě a vypínač je v poloze: „vypnuto“. Přenášení elektricky poháněných zařízení s prstem na vypínači nebo připojení k síti se zapnutým vypínačem může způsobit nehodu.
- Před spuštěním elektrického nářadí vyjměte všechny klíče. Ponechání klíče v rotující části elektrického nářadí může způsobit zranění osob.
- Nenahýbejte se příliš daleko. Stůjte vždy pevně a udržujte rovnováhu. To umožní lepší kontrolu v nepředvídatelných situacích.
- Vhodně se oblečte. Nenoste volné oblečení ani šperky. Udržujte vlasy, oděv a rukavice mimo dosah pohyblivých částí. Volné oblečení, šperky nebo dlouhé vlasy mohou být zachyceny pohyblivými částmi.
- Při práci držte zařízení za přidavné rukojeti, pokud je jimi zařízení vybaveno. Ztráta kontroly nad zařízením s sebou nese riziko zranění.



**I přes přirozeně bezpečnou konstrukci, použití bezpečnostních opatření a dalších ochranných opatření vždy existuje zbytkové riziko úrazu při práci.**

### **Používání a péče o zařízení**

- Elektricky poháněné zařízení by nemělo být přetěžováno. Používejte zařízení se správným výkonem pro danou práci. Správné elektrické zařízení vám umožní lépe a bezpečněji pracovat se zátěží, pro kterou je určeno.
- Nepoužívejte elektricky poháněné zařízení, pokud jej vypínač nezapíná a nevypíná. Zařízení, které nelze zapnout nebo vypnout vypínačem, je nebezpečné a musí být opraveno.
- Před jakýmkoli nastavováním, výměnou dílů nebo skladováním odpojte zástrčku od zdroje napájení elektrického nářadí a/nebo odpojte baterii. Tato preventivní bezpečnostní opatření snižují riziko náhodného spuštění elektrického zařízení.
- Pokud elektrické zařízení nepoužíváte, uchovávejte jej mimo dosah dětí. Nedovolte, aby elektrické zařízení používaly osoby, které nejsou seznámeny s tímto návodem. Elektricky poháněné nástroje a zařízení jsou v rukou nevyškolených uživatelů nebezpečné.
- Elektricky poháněné zařízení musí být vhodně udržováno. Zkontrolujte, zda nedochází k soustředění nebo zaseknutí pohyblivých částí, k poškození dílů a ke všem dalším skutečnostem, které by mohly ovlivnit provoz elektrického zařízení. Pokud zjistíte poškození, musíte elektrické zařízení před použitím opravit. Příčinou mnoha nehod je neodborný způsob opravy a/nebo údržby elektrického zařízení.
- Před použitím zařízení vyměňte všechny vadné a opotřebované a poškozené díly. Pokud jsou výstražné štítky na jednotce nečitelné nebo poškozené, vyměňte je.
- Výstražné nálepky a náhradní díly lze objednat u servisu NAC a u autorizovaných prodejců.
- Elektrické nářadí, doplňky, pracovní nástroje atd. musí být používány v souladu s tímto návodem s ohledem na podmínky a druh prováděné práce. Použití elektrického zařízení způsobem, pro který není určeno, může být nebezpečné.

### **Obsluha a provoz bezdrátových elektrozařízení**

- Před vložením baterií do elektrického zařízení se ujistěte, že je jeho vypínač v poloze "vypnuto". Vložení baterií do elektrického zařízení, když je vypínač v poloze "zapnuto", může způsobit vážné zranění.
- Používejte pouze nabíječku doporučenou výrobcem. Použití nabíječky k nabíjení jiného typu baterie může způsobit požár.
- Nikdy nepoužívejte jiné baterie než ty, které doporučuje výrobce. Použití jiných baterií může způsobit vážné zranění nebo požár.
- Pokud elektrické nářadí nepoužíváte, vyjměte z něj baterii. Baterii uchovávejte mimo dosah kovových předmětů, jako jsou kancelářské sponky, mince, hřebíky, šrouby apod., které mohou zkratovat póly baterie. Zkratování svorek baterie může způsobit popáleniny nebo požár.
- Za extrémních podmínek může z baterie unikat kapalina. Je naprosto nezbytné vyhnout se kontaktu s ní. Dojde-li k náhodnému kontaktu s kapalinou - okamžitě místo opláchněte vodou. Při vniknutí kapaliny do očí okamžitě vyhledejte lékaře. Kapalina vytékající z baterie může způsobit podráždění nebo popáleniny.
- **POZOR!** Nabíječky a napájecí zdroje pro dobíjecí zařízení jsou určeny pro vnitřní použití v suchém prostředí.
- Je zakázáno používat nabíječky a napájecí zdroje venku nebo v místnostech s vysokou vlhkostí, jako jsou koupelny nebo sklepy.



**Nebezpečí úrazu elektrickým proudem a/nebo poškození přístroje.**

### **Oprava**

V případě poškození zařízení nebo neobvyklých vibrací okamžitě přerušte práci a vytáhněte zástrčku ze sítě. Před pokračováním v práci nechte elektrické zařízení opravit. Pokud nemáte potřebné znalosti a oprávnění, nechte potřebné opravy provést pouze kvalifikovanou osobou s použitím výhradně originálních náhradních dílů, nejlépe ve specializovaném servisním středisku; doporučujeme využít autorizované servisní středisko NAC. Tím zajistíte bezpečnost elektrického zařízení.



**UPOZORNĚNÍ:**

**Nebezpečí udušení dětí při hře s obalem.  
Obal uchovávejte mimo dosah dětí.**



### Upozornění

- Dodržujte všechny bezpečnostní pokyny, instrukce, popisy a údaje dodané s elektrickým zařízením. Nedodržení následujících pokynů může představovat nebezpečí úrazu elektrickým proudem, požáru a/nebo vážného zranění.
- Používejte pouze doporučenou baterii a nabíječku.
- Akumulátor vždy uchovávejte mimo dosah zdroje ohně. Nenechávejte ji dlouhodobě v prostředí s vysokou teplotou (na přímém slunci, v blízkosti radiátorů nebo tam, kde teplota přesahuje 50 °C).
- Nenabíjejte baterii při teplotách pod 0°C.
- Nabíječka dodávaná s elektrickým nářadím je určena pouze pro použití s tímto výrobkem. Nesmí se používat k jiným účelům.
- Do nabíječky nevkládejte žádné kovové předměty.
- Neměňte směr otáčení vřetena elektrického nářadí za chodu, mohlo by dojít k jeho poškození.
- K čištění elektrického nářadí používejte měkký, suchý hadřík. Nikdy nepoužívejte žádné čisticí prostředky nebo alkohol.
- Před čištěním musí být nabíječka odpojena od elektrické sítě.
- Nepoužívejte příslušenství, které není výslovně určeno a doporučeno výrobcem pro dané zařízení. Skutečnost, že lze na elektrické nářadí namontovat příslušenství, není zárukou bezpečného používání.
- Vnější průměr a tloušťka pracovního nástroje musí odpovídat rozměrům elektrického nářadí. Pracovní nástroje s nesprávnými rozměry nelze dostatečně chránit ani kontrolovat.
- Používejte osobní ochranné prostředky. V závislosti na typu práce používejte ochrannou masku zakrývající celý obličej, ochranu očí, například ochranné brýle. Chraňte oči před cizími tělesy, která se při práci dostávají do vzduchu. Masky proti prachu a chránící dýchací cesty musí filtrovat prach vznikající při práci. Měly by se používat chrániče sluchu. Dlouhodobé vystavení hluku může vést ke ztrátě sluchu.
- Ujistěte se, že jsou okolní osoby v bezpečné vzdálenosti od dosahu elektrického nářadí. Každý, kdo se nachází v blízkosti elektrického nářadí, musí používat osobní ochranné prostředky. Úlomky obrobků nebo prasklé pracovní nástroje se mohou odštípnout a způsobit zranění i mimo bezprostřední oblast působení.
- Nepohybujte elektrickým nářadím, pokud je v provozu. Náhodný kontakt oděvu s rotujícím pracovním nástrojem může způsobit jeho vtažení a zavrtání pracovního nástroje do těla obsluhující osoby.
- Při práci, při níž se šroub nebo vrut může dotknout neviditelného elektrického systému, držte elektrické nářadí za izolované plochy rukojetí. Pokud se šroub nebo vrut dostane do kontaktu s elektrickým kabelem pod napětím, budou pod napětím i odkryté kovové části nářadí a hrozí nebezpečí úrazu obsluhy elektrickým proudem.
- Pravidelně čistěte větrací otvory elektrického nářadí. Dmychadlo motoru nasává prach do krytu a velké nahromadění kovového prachu může způsobit elektrické nebezpečí.
- Nepoužívejte elektrické zařízení v blízkosti hořlavých materiálů. Jiskry by je mohly zapálit.
- Vhodný utahovací moment závisí na typu a velikosti šroubu. Uťahovací moment je třeba zkontrolovat momentovým klíčem.
- Nedotýkejte se hned od začátku úderníku, šroubu, matice nebo obrobku. Tyto prvky mohou být velmi horké a mohou popálit pokožku.
- Při práci udržujte stabilní polohu a zajistěte dobrou oporu nohou. Při práci v určité výšce se ujistěte, že se pod vámi nenachází žádné okolní osoby.



**POZOR:** Zařízení je určeno pro vnitřní provoz. I přes bezpečnou konstrukci, použití bezpečnostních opatření a dalších ochranných opatření vždy existuje malé riziko zranění.

## INFORMACE O ZDRAVOTNÍCH ÚČINCÍCH LÁTEK, KTERÉ SE NACHÁZEJÍ UVNITŘ ZAŘÍZENÍ

V zařízení se nachází malé množství maziva a/nebo oleje, takže látek, které jsou potenciálně nebezpečné pro zdraví.

Při kontaktu těchto látek s očima může dojít k určitému podráždění očí (zarudnutí spojivek). Doporučujeme vypláchnout látku vlažnou vodou.

Kontakt s kůží může někdy způsobit zarudnutí, podráždění a vysušení pokožky, zejména během dlouhodobého působení. Doporučujeme umýt látku vlažnou vodou.

Spolknutí maziva může způsobit projevy podráždění sliznic trávicího traktu (nevolnost, zvracení, průjem, bolest břicha).

Pokyny, které se týkají jakékoliv okamžité lékařské pomoci a zvláštního zacházení s postiženým: rozhodnutí o způsobu poskytnutí první pomoci přijímá lékař po přesném vyhodnocení stavu poškozeného. Symptomatická léčba.

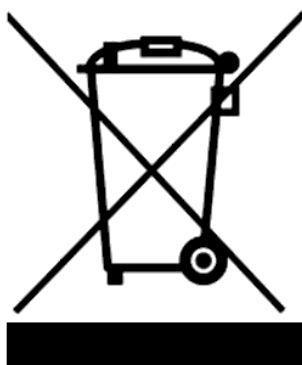
## INFORMACE O ENVIRONMENTÁLNÍCH ÚČINCÍCH LÁTEK, KTERÉ SE NACHÁZEJÍ UVNITŘ ZAŘÍZENÍ

Látky a součásti zařízení mohou být nebezpečné pro životní prostředí.

## INFORMACE O SYSTÉMU SBĚRU POUŽITÝCH ELEKTRICKÝCH A ELEKTRONICKÝCH ZAŘÍZENÍ A O VÝZNAMU DOMÁCNOSTI

1. Každý zákazník může v obchodě, ve kterém si koupil nové zařízení, nechat staré, použité zařízení, protože obchod má povinnost zdarma přijmout staré zařízení, pokud je v něm zakoupeno nové zařízení téhož druhu, jež plní stejnou funkci.
2. Každý zákazník může vrátit staré, opotřebované elektrické a elektronické zařízení v místě dodávky nového zařízení. Ve smyslu platných předpisů je v místě dodávky nového zařízení distributor, který kupujícímu (zákazníkovi) dodává zařízení, jež je určeno pro použití v domácnosti, povinen zdarma přijmout opotřebované zařízení, které pochází z domácnosti, pokud je opotřebované zařízení stejného druhu a plní stejné funkce, jako nové zařízení.
3. Ve velkém obchodě může každý zákazník odevzdat opotřebované zařízení, aniž by musel kupovat nové. V souladu s platnými předpisy, jsou prodejny, které prodávají zařízení určená pro použití v domácnosti, a jejichž prodejní plocha je min. 400 m<sup>2</sup>, povinny zdarma přijmout buď v této prodejně, nebo v jejím bezprostředním okolí opotřebované zařízení, které pochází z domácnosti, a jehož žádný z vnějších rozměrů nepřekračuje 25 cm, aniž by si zákazník musel koupit nové zařízení, které je určeno pro použití v domácnosti.
4. Každý zákazník může odevzdat opotřebované zařízení do sběrného dvora. Informaci o nejbližší lokalizaci najdete na webových stránkách obce nebo informační tabuli městského úřadu.
5. Pokud se rozhodnete pro opravu zařízení v servisním středisku a oprava zařízení je nerentabilní, nebo není technicky možná, servisní středisko má povinnost toto zařízení bezplatně přijmout.
6. Domácnost plní velmi důležitou úlohu ve snaze o znovupoužití a zpětný odběr použitého zařízení. Správné zacházení s použitým zařízením předchází potenciálním negativním důsledkům pro životní prostředí a lidské zdraví.

Výše uvedeným způsobem shromážděná zařízení se dostávají do speciálních demontážních závodů, kde jsou z nich v první řadě odstraněny nebezpečné složky. Další prvky jsou zpětně získávány a recyklovány. Každé zařízení, které je napájeno elektrickým proudem nebo akumulátory, musí být označeno symbolem přeškrtnutého odpadkového koše:



**Symbol přeškrtnutého odpadkového koše, který je umístěn na zařízení, obalu, nebo k němu přiložených dokumentech, znamená, že výrobek nesmí být likvidován společně s ostatními odpady.** Povinností uživatele je odevzdat takovýto odpad do vyznačeného sběrného dvora pro jeho správné zpracování. Toto označení zároveň znamená, že zařízení byl uvedeno do obrotu po dni 13. srpna 2005.

Použité zařízení nesmí být likvidováno společně s ostatními odpady!  
Hrozí to peněžními pokutami.

Správné zacházení s použitým zařízením předchází potenciálním důsledkům pro životní prostředí a lidské zdraví.

Zároveň tak šetříme přírodní zdroje naší Země tím, že opakovaně používáme suroviny získané zpracováním použitých zařízení.

## BEZPEČNOST A ZODPOVĚDNOST VÝROBCE

Jakékoli použití přístroje, které není v souladu s popisem v této příručce, se považuje za nesprávné a výrobce nenese odpovědnost za škody nebo újmy vzniklé v důsledku takového jednání.

Správné používání zahrnuje také dodržování podmínek provozu, údržby, skladování a oprav stanovených výrobcem.

Aby se předešlo nehodám, je třeba dodržovat všechna pravidla bezpečného používání a vyhýbání se nebezpečí.

Jakékoli změny konstrukce stroje provedené uživatelem mohou ovlivnit bezpečné používání stroje a zbavují výrobce odpovědnosti za způsobené škody nebo zranění.



## POUŽITÍ



**POZOR:** Správný, spolehlivý a bezpečný provoz akumulátorového rázového klíče IW-600-BL-LI-20V závisí především na správné obsluze.

Nedodržení těchto pokynů vylučuje odpovědnost výrobce a servisu za vzniklé škody.

Klíč je široce používán při pracích souvisejících s interiérovým nábytkem, adaptací místností atd.

Klíč je určen k šroubování a demontáži šroubů a vrtů do dřeva, kovu, plastu a keramiky.

## PŘED PRVNÍM SPUŠTĚNÍM

Seznamte se s tímto návodem k obsluze a s konstrukcí stroje.

Ujistěte se, že síťové napětí odpovídá napětí doporučenému na výrobním štítku nabíječky.

### Návrh a popis klíče



Obr. 1

### Konstrukce zařízení:

1. 1/2" čtvercová rukojeť
2. Tlačítko pro změnu směru otáčení
3. Spínač
4. Rukojeť pokrytá protiskluzovou gumou
5. LED dioda pro osvětlení pracovního prostoru
6. Tlačítko rychlostních stupňů
7. Kontrolka změny rychlostních stupňů
8. Hák pro dočasné zavěšení náradí
9. Dobíjecí baterie (není součástí dodávky nebo je volitelná)

## SPUŠTĚNÍ

### **Příprava bateriového klíče k použití**

#### Nabíjení akumulátoru

Dodaná baterie byla nabitá jen částečně, aby se předešlo možným problémům, měla by se před použitím nabít.



**POZOR!** Baterie nedosáhnou plně nabitého stavu během prvního nabití. K dosažení plného výkonu baterie je třeba několika cyklů (nabíjení a vybití). Akumulátor by se měl nabíjet pouze v interiéru. Baterie může být během nabíjení teplá, to je normální.

- Nabíječku neumísťujte na místa s velmi vysokými nebo nízkými teplotami; nejvhodnější je pokojová teplota.
- Po nabití baterie odpojte nabíječku a vyjměte baterii z nabíječky.



**POZOR!** Nenabíjejte horkou baterii. Po ukončení nabíjení nechte akumulátoru zcela vychladnout.

**POZOR!** Před nabíjením zkontrolujte baterii. Nenabíjejte prasklý nebo vytékající akumulátor.



**POZOR!** Před nabíjením vždy zkontrolujte, zda používáte originální akumulátor odpovídající specifikacím. Nepokoušejte se nabíjet baterii, která do nabíječky nepasuje.

Po nabití a vychladnutí akumulátoru lze klíč připojit k akumulátoru vložím akumulátoru do rukojeti přístroje a spustit elektrické náradí.



Obr. 2



Obr. 3

### Pro nabití akumulátoru:

- Připojte nabíječku (**Obr. 2**) do zásuvky 230 V~ 50 Hz, nepoužívejte prodlužovací kabel. Rozsvítí se zelená kontrolka LED.
- Vložte baterii do nabíječky (**Obr. 3**), rozsvítí se červená kontrolka, která signalizuje, že se baterie nabíjí.
- Po dokončení nabíjení se rozsvítí zelená kontrolka LED, která signalizuje, že je baterie plně nabitá.

### Stav nabití baterie

Chcete-li zkontrolovat úroveň nabití baterie, stiskněte tlačítko indikátoru úrovně nabití (**Obr. 4**).

	Indikátor úrovně nabíjení	Stav nabití baterie
	 <b>ZELENÝ</b> <b>ORANŽOVÝ</b> <b>ČERVENÝ</b>	75–100 %
	 <b>ORANŽOVÝ</b> <b>ČERVENÝ</b>	25–50 %
	 <b>ČERVENÝ</b>	10–25 %

Obr. 4

Pozor: V závislosti na podmínkách použití a okolní teplotě se může údaj mírně lišit od skutečné kapacity.

## OBSLUHA

Obsluha zařízení by neměla být obtížná, je však třeba dodržovat bezpečnostní pokyny.

### Zapnutí/vypnutí zařízení



Obr. 5

Pro spuštění zařízení stiskněte spoušť spínače **3** (**Obr. 5**).

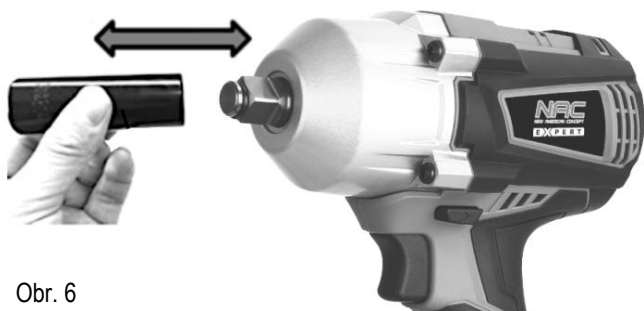
Rychlost nástroje se zvyšuje se zvyšujícím se tlakem na spoušť spínače.

Chcete-li zařízení vypnout, uvolněte spoušť spínače.

**POZOR:** Před montáží baterie vždy zkontrolujte, zda spoušť spínače funguje správně a zda se po uvolnění vrátí do vypnuté polohy.

## Vkládání a vyjímání hrotů

Pro šroubování šroubů a matic vždy používejte rázové hlavice správné velikosti. Nesprávně dimenzovaná rázová hlavice způsobí nepřesný a nestejný utahovací moment a/nebo poškození šroubu nebo matice.



Obr. 6

Akumulátorový rázový klíč má čtvercovou rukojeť 1/2".

Postup montáže hrotů:

1. Nasadíte kryt na čtvercový nosič, dokud nezapadne na místo (**Obr. 6**).
2. Chcete-li sejmout nárazový kryt, jednoduše jej vytáhněte.



**POZOR!** Před nasazením/sundáním nářadí se ujistěte, že je nářadí vypnuté a že je přepínač směru otáčení **2 (Obr. 1)** ve střední poloze.

## Směr otáčení

Směr otáčení se ovládá přepínačem směru otáčení **2 (Obr. 1)**.



### **Otáčení po směru hodinových ručiček:**

Chcete-li zvolit otáčení ve směru hodinových ručiček, uvolněte spínač ON/OFF **3 (Obr. 1)** a zatlačte páčku vpřed/vzad až na doraz **2 (Obr. 1)** na **pravé straně nástroje**.



### **Otáčení proti směru hodinových ručiček:**

Chcete-li zvolit otáčení vlevo, zatlačte páčku vpřed/vzad až na doraz **2 (Obr. 1)** na **levé straně nástroje**.

Pokud je směrový spínač ve střední poloze, je spínač zablokovaný a jednotku nelze zapnout.

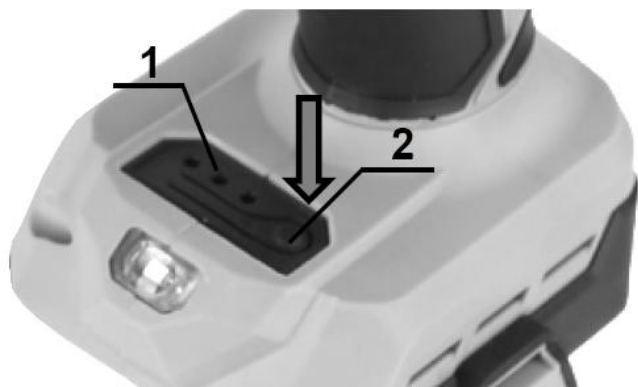


**POZOR!** Před spuštěním nářadí vždy zkontrolujte směr otáčení. Nepoužívejte přepínač směru otáčení, dokud se nářadí zcela nezastaví. Změna směru otáčení před zastavením nástroje může způsobit jeho poškození. Pokud nářadí nepoužíváte, přepínač směru otáčení vždy nastavte do neutrální polohy.

## Řízení otáček / točivého momentu

Rychlost a točivý moment nastavíte tlačítkem řízení **2 (Obr. 7)**.

1. K dispozici jsou tři stupně změny síly nárazu: stupeň I – malá síla, stupeň II – střední síla, stupeň III – maximální síla. Změnou stupně můžeme přizpůsobit utahovací sílu aktuálním potřebám. Každé stisknutí tlačítka změní sílu nárazu o jeden stupeň.



Obr. 7

2. Nastavení síly úderu je možné pouze při otáčení nástroje ve směru hodinových ručiček. Nástroj se otáčí pouze proti směru hodinových ručiček s maximální silou úderu a otáčky nelze nastavit.

3. Chcete-li změnit rychlost, stiskněte spoušť spínače a poté stiskněte tlačítko řazení **2 (Obr. 7)**, dokud není dosaženo správné rychlosti.
4. Při každém stisknutí tlačítka řazení se rozsvítí kontrolka **1 (Obr. 7)** se rozsvítí a postupně se změní na indikátor.
5. Podrobnosti jsou uvedeny v následující tabulce.

Stupeň rázové síly	Rychlost	Záměr	Příklad použití
Tvrký	0–2400/min	Utahování maximální silou a rychlostí. Utahování, kdy je vyžadována síla a rychlost.	Montáž ocelových rámu a utahování dlouhých šroubů nebo vrutů.
Střední	0–2100/min	Utahování, když je zapotřebí dobře řízený výkon. Dotážení, když je potřeba dobrý povrch.	Montáž nebo demontáž lešení a rámu.
Měkký	0–1700/min	Utahování v případě potřeby přesného nastavení pomocí šroubu s malým průměrem. Utahujte menší silou, aby nedošlo k přetržení závitu.	Montáž nábytku.

### Osvětlení LED



Obr. 8

LED dioda **5 (Obr. 1)** se může rozsvítit před spuštěním zařízení po lehkém stisknutí spínače ON/OFF, který vám umožní rozsvítit a zkontrolovat pracoviště. Během provozu se rozsvítí kontrolka LED.

**POZOR!** Nedívejte se přímo na světelný paprsek. Světlo LED by nikdy nemělo směřovat na jiný než opracovávaný objekt.

**POZOR!** Není dovoleno záměrně směřovat světelný paprsek LED na osoby a zvířata.

### Instalační klip



Obr. 9

Instalační klip **2 (Obr. 9)** umožňuje dočasné zavěšení nástroje a lze jej instalovat na obě strany nástroje. Pro instalaci opěrky ji vložte do drážky **1 (Obr. 9)** v krytu nástroje a poté jej zajistíte šroubem **3 (Obr. 9)**.

**VAROVÁNÍ!** Při montáži opěrky šroub pevně utáhněte. V opačném případě může závěs z náradí vypadnout a způsobit zranění uživatele.

## **ČIŠTĚNÍ, ÚDRŽBA A SKLADOVÁNÍ**



Po použití je třeba přístroj očistit od zbytků pilin, prachu a nečistot.



**POZOR!** Před jakoukoli kontrolou nebo údržbou se vždy ujistěte, že je přístroj vypnutý a baterie odpojená.

Pomocí jemného kartáče, štětce nebo hadříku očistěte kryt od prachu; elektrické nářadí můžete vyčistit stlačeným vzduchem.

Je povoleno čištění vlhkým hadříkem za předpokladu, že zařízení ihned poté vysušíte.

Větrací otvory pravidelně čistěte stlačeným suchým vzduchem. Do větracích otvorů nekládejte ostré předměty.

Po dokončení prací je potřeba:

- Otřít větrací otvory a udržovat je bez nečistot.
- Elektrické nářadí otřete suchým hadříkem.
- Nenechávejte napájecí kabel nabíječky zalomený.



**POZOR!** K čištění nikdy nepoužívejte agresivní nebo leptavé čisticí prostředky, protože by mohly poškodit plastové části přístroje.

Čisticí prostředky a rozpouštědla, jako je: benzín, chlorid uhličitý, chlorovaná čisticí rozpouštědla, čpavek a čisticí prostředky pro domácnost obsahující čpavek, mohou poškodit plastové části.

Pozor!: Zařízení skladujte v dobře větrané místnosti na suchém a bezprašném místě.

Skladujte pouze funkční přístroj; závady musí být před uskladněním odstraněny.

### Příprava akumulátoru k recyklaci

- Pól baterie zajistěte silnou izolační páskou.
- **POZOR!** Nepokoušejte se baterii zničit, odpojit nebo vyjmout některou z jejích součástí.
- **POZOR!** Nedotýkejte se svorek (na baterii) kovovými předměty nebo částmi těla, protože hrozí nebezpečí zkratu.
- Uchovávejte mimo dosah malých dětí.
- Nedodržení výše uvedených varování může vést k požáru a/nebo vážnému zranění.

## KONTROLY A DIAGNOSTIKA PROBLÉMŮ

### Diagnostika problémů

Problém	Možná příčina	Řešení problému
Akumulátorový rázový klíč se nezapíná.	Žádné napájení.	Zkontrolujte zdroj napájení (baterii) a v případě potřeby ji nabijte.
Příliš velké vibrace.	Obrobek je nesprávně připevněn.	Obrobek musí být řádně upnutý.
	Zakřivený pracovní nástroj.	Zkontrolujte stav a vyměňte je za nové.
	Zakřivená rukojeť.	Zkontrolujte stav rukojeti a v případě potřeby ji vyměňte za novou v autorizovaném servisním středisku NAC.
Kryt zařízení je horký.	Zařízení je přehřáté.	Přerušete práci a počkejte alespoň 10 minut.



**POZOR!** Pokud během běžného provozu:

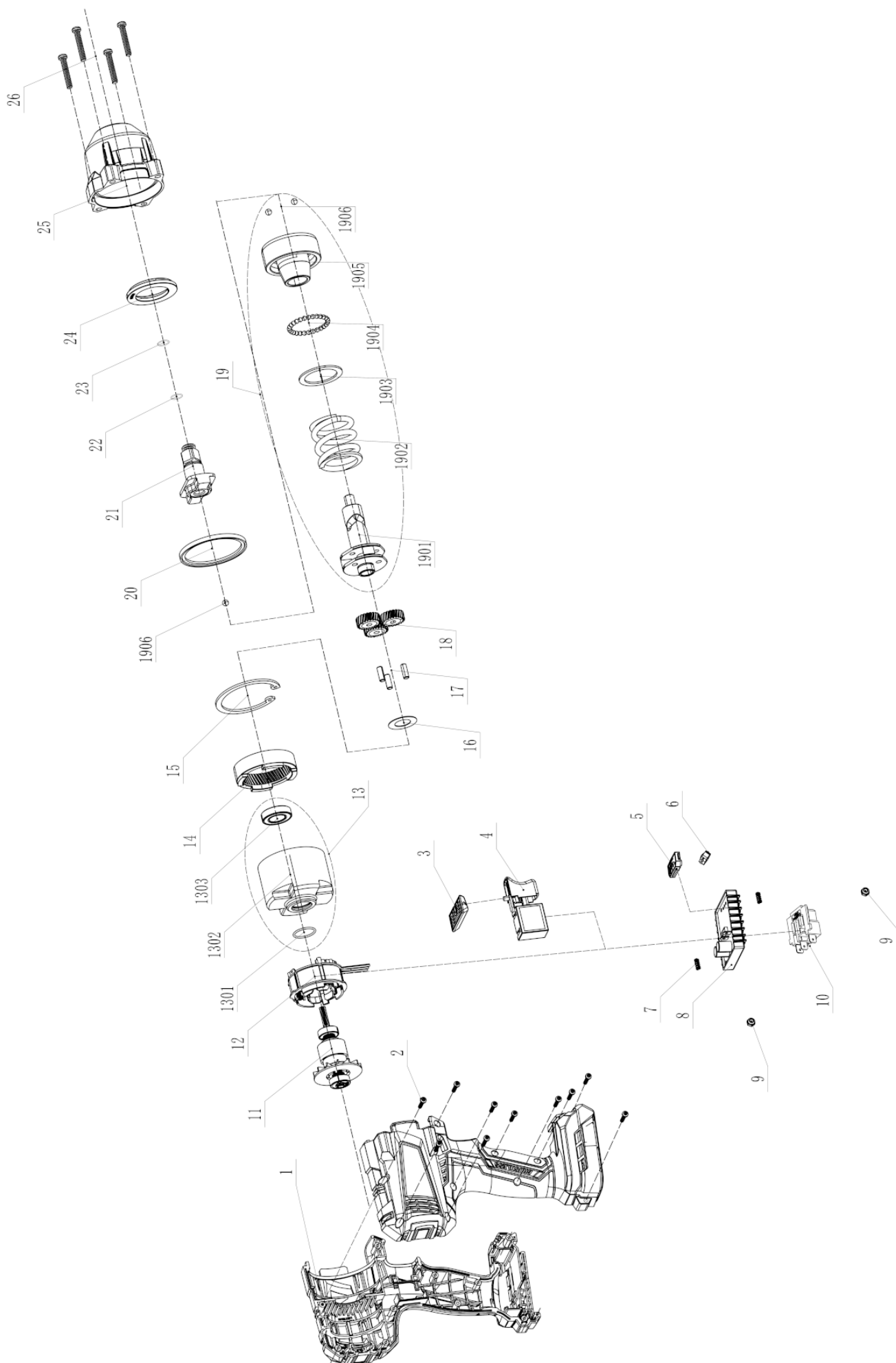
- otáčky klesnou abnormálně nízko nebo se chod motoru stane nepravidelným,
- zařízení nadměrně vibruje, třese se a je doprovázeno neobvyklým hlukem,
- kryt motoru se nadměrně zahřívá,
- se kolem motoru objeví jiskření, je třeba okamžitě vypnout přívod proudu do spotřebiče a je nezbytné, aby spotřebič zkontrolovala kvalifikovaná osoba a v případě potřeby provedla nezbytné opravy.

## ZÁRUKA A SERVIS

Zakoupený výrobek je určen pouze pro amatérské (hobby) použití. Pokud je zařízení používáno k jiným účelům (komerčním, profesionálním), má to za následek ztrátu záruky za zakoupené zařízení. Informace o záruce a servisní síti společnosti NAC naleznete v příloženém záručním listu a na adrese [servis.nac.com.pl](http://servis.nac.com.pl).

Nezapomeňte, že zařízení je třeba po každém použití vyčistit. Udržování zařízení v čistotě zajistí jeho dlouhodobý a spolehlivý provoz. Čištění, údržba a pravidelné kontroly nejsou opravami. Autorizovaná servisní střediska NAC mohou tyto činnosti provádět jako zpoplatněnou službu.

# SCHEMA SESTAVY ZAŘÍZENÍ







ES prohlášení o shodě

Výrobce:

název: **NAC Sp. z o.o.**  
adresa: Al. Krakowska 39, 05-090 Raszyn, Polsko

s plnou odpovědností prohlašuje, že zařízení:

název: **AKUMULÁTOROVÝ RÁZOVÝ KLÍČ**  
model: **IW-600-BL-LI-20V**  
sériové číslo: 066 23 2490787100 0000 000001 - 066 25 2490787100 0000 999999

splňuje základní požadavky:

- směrnice o strojních zařízeních **MD 2006/42/EC**,
- směrnice o elektromagnetické kompatibilitě **EMC 2014/30/EU**,
- směrnice o nebezpečných látkách **RoHS 2011/65/EU**,
- směrnice o nízkém napětí **LVD 2014/35/EU**,

splňuje požadavky následujících harmonizovaných norem:

- EN 62841-1:2015/A11:2022,
- EN 62841-2:2:2014,
- EN 55014-1:2017/A11:2020,
- EN IEC 55014-1:2021,
- EN 55014-2:1997/A2:2008,
- EN IEC 55014-2:2021.

**NABÍJEČKA BC-LI-20V**

splňuje základní požadavky:

- směrnice o elektromagnetické kompatibilitě **EMC 2014/30/EU**,
- směrnice o nebezpečných látkách **RoHS 2011/65/EU**,
- směrnice o nízkém napětí **LVD 2014/35/EU**,

splňuje požadavky následujících harmonizovaných norem:

- |                             |   |
|-----------------------------|---|
| ○ EN 55014-1:2017/A11:2020, | ○ EN IEC 61000-3-2:2019 /A1:2021,                 |
| ○ EN IEC 55014-1:2021,      | ○ EN 61000-3-3:2013,                              |
| ○ EN 55014-2:1997/A2:2008,  | ○ EN 61000-3-3:2013/A1:2019,                      |
| ○ EN IEC 55014-2:2021,      | ○ Příloha II a příloha III k směrnici 2011/65/EU. |
| ○ EN 61000-3-2:2014,        |   |

Osoba oprávněná k vypracování technické dokumentace: Jarosław Malinowski

Adresa:

NAC Sp. z o.o.  
Al. Krakowska 39,  
05-090 Raszyn

Jarosław Malinowski

Ředitel pro technické záležitosti a certifikaci

Raszyn, 22. května 2023






## ZÁRUKA

Vážení,

děkujeme vám za zakoupení našeho produktu a blahopřejeme vám ke správné volbě. Zařízení, které jste si zakoupili, bylo navrženo a vyrobeno s využitím nejnovějších technologií a představuje prvotřídní standardy kvality a spolehlivosti a zároveň je šetrné k životnímu prostředí.

Rádi bychom vás upozornili na povinnost důkladně se seznámit s postupy uvedení do provozu a obsluhy před použitím zařízení; tyto postupy jsou uvedeny v návodu k obsluze dodaném se zařízením.

 **801 044 450**

*Infolinka je v provozu od pondělí do pátku od 8 do 15 hodin. Náklady na volání podle tarifů jednotlivých síťových operátorů.*

Naše specializovaná servisní síť vám poskytne veškerou potřebnou pomoc v oblasti technického a provozního poradenství.

Užitečné servisní informace a seznam autorizovaných servisních středisek najdete na webových stránkách:

 **[serwis.nac.com.pl](http://serwis.nac.com.pl)**

## ZÁRUČNÍ PODMÍNKY

1. Společnost NAC zaručuje efektivní provoz jednotky v souladu s technickými a provozními podmínkami popsány v návodu k obsluze.
2. Spotřebiteli („tj. fyzické osobě, která provádí právní úkon s podnikatelem, který přímo nesouvisí s jeho podnikatelskou nebo profesní činností“) je poskytována záruka po dobu 24 měsíců a podnikateli („tj. fyzické osobě, právnické osobě a organizační složce, která vykonává podnikatelskou nebo profesní činnost vlastním jménem) po dobu 12 měsíců“. Po uplynutí této doby má uživatel nárok na opravu za úplatu. Na baterie se záruka nevztahuje.
3. Všechny závady, které se projeví během záruční doby v důsledku vad materiálu, montáže nebo zpracování, budou bezplatně opraveny.
4. Základem pro získání záruční ochrany je doklad o zakoupení zařízení od autorizovaného distributora NAC spolu s podepsaným výtiskem tohoto záručního listu vydaného oficiálním **autorizovaným distributorem NAC** v den prodeje. Záruční ochrana nebude poskytnuta, pokud je záruční list certifikován/orazítkován společností, která není autorizovaným distributorem NAC. Tato záruka platí pro území Polské republiky.
5. Závady na zařízení, na které se vztahuje záruka, budou odstraněny do 14 pracovních dnů od převzetí v autorizovaném servisním středisku NAC. Ve výjimečných případech může být tato lhůta prodloužena na 30 pracovních dnů.
6. Z důvodů, které ručitel nemůže ovlivnit, může být výše uvedená lhůta prodloužena, zejména pokud výrobek vyžaduje dodatečné ověření/zkoumání nebo pokud nastanou okolnosti vyšší moci, které znemožňují její dodržení, např.: povodně, požár, stávkový, přírodní katastrofy, omezení dovozu atd.
7. Záruka se nevztahuje na činnosti, jako je montáž, údržba, pravidelný servis, seřízení a čištění, jakož i na kontroly, výměny oleje a filtrů, včetně materiálů a dílů použitých k výše uvedeným činnostem. Tyto činnosti lze provádět za poplatek. Záruka se nevztahuje na přirozené opotřebení nebo poškození baterií v důsledku běžného používání.
8. Pro odstranění závad nebo poškození je třeba zařízení spolu s dokladem o koupi a platným záručním listem doručit do: nejbližšího autorizovaného servisního střediska nebo využít výhodného systému "door to door" nebo do místa nákupu. Zařízení by mělo být předem vyčištěno. Servis/obchod může odmítnout opravit nevyčištěné zařízení. Pokud má být zařízení odesláno, je nutné ze zařízení před předáním kurýrovi nebo prodejci vylít provozní kapalinu (palivo a olej). Balení musí zajistit bezpečnou přepravu, doporučuje se originální balení.
9. Způsob vyřízení reklamace určuje ručitel. Po dobu trvání záruční opravy není ručitel povinen dodat náhradní zařízení.
10. Tato záruka platí za předpokladu, že je zařízení řádně provozováno a udržováno a v souladu s příloženým návodem k obsluze.
11. Uživatel je povinen se okamžitě zdržet používání poškozeného zařízení. Další provoz poškozeného zařízení může způsobit další poruchy a ohrozit zdraví nebo život uživatele nebo třetích osob.
12. Záruka se nevztahuje na škody způsobené: mechanickým poškozením, nesprávným používáním, úpravami a opravami provedenými neoprávněnými osobami. To platí i pro montáž a používání nesprávných dílů a filtrů, maziv, olejů a paliv.
13. Zničení případných záručních pečeti nebo štítku se sériovým číslem může být důvodem k odmítnutí záruky.
14. Záruka se nevztahuje na závady způsobené bleskem, požárem, povodní nebo jinými přírodními katastrofami.
15. Záruka se nevztahuje na spotřební a přirozeně se opotřebovávající díly, které podléhají opotřebení během provozu a jejichž stav musí uživatel kontrolovat, jako jsou: klínové řemeny, žárovky, filtry, zapalovací svíčky, pojezdová kola, nože a řezací čepele, rukojeti nožů, žací hlavice, řezací řetězy, vodítka řetězů, ovládací kabely, drážky a přetěžovací kolíky.
16. Společnost NAC nenes odpovědnost za přímé nebo nepřímé škody, ztráty nebo náklady vyplývající z používání nebo nemožnosti používat zařízení k jakémukoli účelu.
17. Pokud je nutné před provedením opravy provést na zařízení údržbové práce, může je servis/obchod se souhlasem uživatele/reklamujícího provést za úplatu.
18. Pokud se při opravě zjistí, že je nutné vyměnit součásti související s bezpečností uživatele nebo třetích osob (včetně řezných nožů, řetězů, vodítek, ochranných krytů řezných součástí a dalších součástí souvisejících s bezpečností), je servisní středisko povinno tyto součásti vyměnit, i když je to se souhlasem uživatele/reklamujícího zpoplatněno. V případě odmítnutí servis vrátí výrobek bez provedení opravy.
19. Záruka se nevztahuje na případné škody na předmětech nebo osobách.
20. Záruka na prodávané zboží nevyklučuje, neomezuje ani nepozastavuje práva kupujícího, který je fyzickou osobou, podle ustanovení o odpovědnosti za nesoulad zboží se smlouvou.

# ZÁRUČNÍ LIST

.....  
Název zařízení \*

.....  
Model \*

.....  
Datum prodeje \*

.....  
Výrobní číslo zařízení \*

.....  
Výrobní číslo motoru

Prohlašuji, že jsem si přečetl/a návod k obsluze a záruční list. Zakoupené zařízení jsem obdržel v provozuschopném stavu, kompletní, s dokladem o koupi.

Čitelný podpis kupujícího .....

.....  
Razítko a čitelný podpis prodávajícího \*<sup>1</sup>

\* Vyplní prodávající

<sup>1</sup> Prohlašuji, že jsem oficiálním autorizovaným distributorem zařízení NAC.

*Uvedení nepravdivého údaje subjektem, který není autorizovaným distributorem zařízení NAC, může mít za následek trestní odpovědnost prodejce podle čl. 271 a čl. 286 Trestního zákoníku.*

P.Č.	Data	Popis opravy	Razítko firmy
	Datum ohlášení zařízení		
	Datum dokončení opravy		
	Datum vydání zařízení		
	Datum ohlášení zařízení		
	Datum dokončení opravy		
	Datum vydání zařízení		
	Datum ohlášení zařízení		
	Datum dokončení opravy		
	Datum vydání zařízení		
	Datum ohlášení zařízení		
	Datum dokončení opravy		
	Datum vydání zařízení		

# OBJEVTE NOVÉ MOŽNOSTI

**NAC**  
NEW AMERICAN CONCEPT



**Vážený zákazníku,**



**v případě záručních a servisních záležitostí nás prosím kontaktujte prostřednictvím webových stránek.**

# **serwis.nac.com.pl**



**Fotografie a popisy v tomto návodě jsou majetkem společnosti NAC. Podle Sb. z. 94 č. 24, položka 83, oprava: Sb. z. 94 č. 43, položka 170, je kopírování, zpracování a šíření těchto materiálů jako celku nebo jejich částí bez souhlasu NAC zakázáno a představuje porušení autorských práv.**

**Tento návod na obsluhu neuvádí vlastnosti zakoupeného zařízení, na které se vztahuje, pokud nemají přímý vliv na způsob jeho používání, a proto se konkrétní technické údaje uvedené v návodě mohou změnit, za což společnost NAC nese odpovědnost.**