

NÁVOD K POUŽITÍ A ZÁRUČNÍ LIST

BENZÍNOVÁ SEKAČKA

Model: LP50-146-SD-NG

NAC
NEW AMERICAN CONCEPT

SERWIS.NAC.COM.PL

K O M P L E X N Í S E R V I S



Zajistíme váš klid



BENZÍNOVÁ SEKAČKA

Model: LP50-146-SD-NG

Výrobce: NAC Sp. z o.o.
Al. Krakowska 39, 05-090 Raszyn
Fax: +48 22 314 93 09
www.nac.com.pl, info@nac.com.pl

Centrální servis- sklad
Strobów 2E, 96-100 Skierniewice
Fax: +48 46 819 35 29
serwis.nac.com.pl, serwis@nac.com.pl



Pozor!
Před instalací nebo provozem zařízení si přečtete tento návod k obsluze.

Zařízení je určeno pro použití kolem domu.
Použití zařízení pro profesionální, poloprofesionální nebo komerční účely vede ke ztrátě záruky.

OBSAH

Obsah	3
Technické údaje	3
Popis obrázků a piktogramů	4
Bezpečnostní pravidla pro stroje a zařízení se spalovacím motorem	5
Obecné bezpečnostní předpisy	5
Zvláštní bezpečnostní předpisy	7
Informace o zdravotních účincích látek, které se nacházejí uvnitř zařízení	8
Informace o environmentálních účincích látek, které se nacházejí uvnitř zařízení	8
Informace o systému sběru použitých elektrických a elektronických zařízení a o významu domácnosti	9
Zbytkové riziko	9
Bezpečnost a odpovědnost výrobce	9
Použití	10
Další informace pro uživatele	10
Příprava na práci	10
Ovládání	12
Údržba	13
Čištění a skladování	15
Přeprava	15
Kontroly a diagnostika problémů	15
Záruka a servis	17
Montážní schémata zařízení	18
Prohlášení o shodě	20
Záruční podmínky	22
Záruční list	23

TECHNICKÉ ÚDAJE

	tlačená
Typ, model	LP50-146-SD-NG
Motor	NAC T6
Typ	Jednoválcový, čtyřtákní, vzduchem chlazený motor s rozvodem OHV
Palivo	bezolovnatý benzín 95 Pb
Objem motoru	146 cm ³
Jmenovitý výkon stroje	2,6 kW - 3000 ot/min
Maximální točivý moment motoru	7 Nm - 3000 ot/min
Objem palivové nádrže	0,8 l
Objem olejové nádržky	0,5 l
Pouzdro	ocelové
Šířka záběru sečení	51 cm
Výška sečení	35-70 mm
Garantovaná hladina akustického výkonu L _{WA}	98 dB (A)
Hladina akustického tlaku na pracovišti L _{pA} ; nejistota měření K	L _{pA} = 81,5 dB (A), K = 3 dB (A)
Hodnota vibrací přenášených strojem a působících na horní končetiny uživatele; nejistota měření K	6,52 m/s ² , K = 1,5 m/s ²
Funkce mulčování	ANO
Hmotnost zařízení	25,7 kg
Rok výroby	2022

Součástí zařízení jsou:

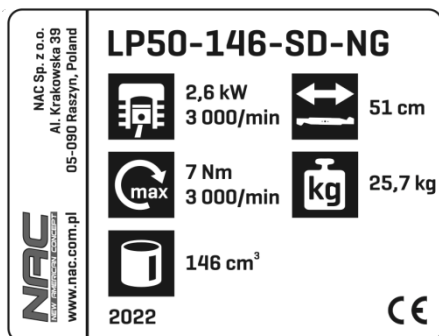
- benzinová sekačka,
- sběrný koš,
- šrouby, matice,
- návod k použití, záruční list,
- záruční podmínky, ES prohlášení o shodě.

POPIS GRAFICKÝCH STRÁNEK A PIKTOGRAMŮ



1. Pozor! Nebezpečí. Dbejte zvýšené opatrnosti.
2. Důležité! Přečtěte si návod k použití a dbejte popsaných varování.
3. Nebezpečí poranění předměty vymrštěnými běžícím strojem. Udržujte odstup od okolních osob.
4. Dodržujte bezpečnou vzdálenost od budov.
5. Trávu na svazích nesekejte ve směru jejich sklonu.
6. Poznámka: Před údržbou a/nebo opravou odpojte vysokonapěťovou koncovku od zapalovací svíčky.
7. Poznámka: Mějte ruce a nohy mimo dosah rotujících částí.
8. Poznámka: Mějte ruce a nohy mimo dosah ostří nože.
9. Nikdy nepracujte se zdviženou klapkou vyhazovacího koše. Předměty zachycené sekačkou mohou být nebezpečné.
10. Používejte ochranné brýle a chrániče sluchu.
11. Před zahájením prací musí být místo zkontrolováno a vyklizeno.
12. Přihlížející osoby by se neměly nacházet v blízkosti pracující sekačky.
13. Používejte ochranné rukavice. Používejte ochrannou obuv.
14. Zařízení uchovávejte mimo dosah dětí.
15. Před čištěním, opravou nebo kontrolou stroje se ujistěte, že se nůž a všechny pohyblivé části zastavily.
16. Nebezpečí požáru nebo výbuchu. Benzín je vysoce hořlavý.
17. POZOR: Horký povrch může způsobit popáleniny.
18. Pozor! Čtyřtákní motor, nemíchejte benzín s olejem. Stroj má dvě oddělené nádrže a plnicí otvory pro olej a benzín.
19. Po vypnutí sekačky se nůž ještě několik sekund otáčí. Nehýbejte sekačkou, které nože nejsou zcela zastaveny.
20. Poznámka: Výfukové plyny jsou zdraví škodlivé. Hrozí nebezpečí otravy nebo udušení. Zařízení nepoužívejte v uzavřených prostorech.
21. Vysloužilé zařízení nevyhazujte. Uživatel je povinen odnést vysloužilé zařízení na určené sběrné místo k recyklaci odpadu.

Jiná označení na stroji



Výrobní štítek



Zaručená úroveň akustického výkonu



Varování



Výrobní štítek je umístěn na pouzdře zařízení. Informace, které obsahuje, jsou nezbytné pro určení správných náhradních dílů a úkonů údržby.

Tento návod je třeba považovat za nedílnou součást zařízení. Měl by být uložen na místě pro něj určeném tak, aby byl snadno přístupný. Nezapomeňte tento návod předat novému majiteli nebo uživateli, pokud je zařízení dále prodáno nebo předáno jiné osobě.

BEZPEČNOSTNÍ PRAVIDLA PRO STROJE A ZAŘÍZENÍ SE SPALOVACÍM MOTOREM

Zařízení je považováno za vhodné pro použití ve státech/oblastech, ve kterých se vyskytuje mírné klima s rovnoměrnou vlhkostí. Může být používáno také v ostatních státech/oblastech.



UPOZORNĚNÍ!

- Pečlivě si přečtěte návod. Seznamte se s bezpečnostními předpisy pro zařízení poháněná spalovacím motorem a vybavená řídicími systémy a také se správným používáním těchto zařízení.
- Nedodržení níže uvedených pokynů a upozornění, jež se týkají bezpečnosti, může být příčinou úrazu elektrickým proudem, požáru a/nebo vážného zranění.
- Ušchevejte tento návod pro případ pozdějšího použití do budoucna.
- Toto zařízení není určeno k používání osobami (včetně dětí) s omezenými fyzickými, smyslovými, nebo mentálními schopnostmi, případně osobami, které nemají žádné zkušenosti s tímto zařízením, nebo znalosti o tomto zařízením, jediné že by toto zařízení používali pod dozorem, nebo v souladu s návodem k obsluze, který byl předán osobami zodpovědnými za jejich bezpečnost.
- Nedovolte používat zařízení dětem, mladistvým osobám do 16 let věku a osobám, které se neseznámily s návodem k obsluze.

OBEČNÉ BEZPEČNOSTNÍ PŘEDPISY

Bezpečnost na pracovišti

- Na pracovišti udržujte pořádek a zajistěte dobré osvětlení. Nepořádek a špatné osvětlení může být příčinou nehod.
- Děti a pozorovatele nesmí mít přístup do míst, ve kterých jsou používána zařízení se spalovacím motorem. Rozptýlení pozornosti může způsobit ztrátu kontroly nad zařízením. Zahradní techniku zanechávejte mimo dosah osob ve vašem okolí.
- Obsluha nebo uživatel je zodpovědný za nehody nebo ohrožení, které působí vůči ostatním osobám nebo okolí.

Bezpečnost při manipulaci s palivem

- Spalovací motor je přizpůsoben pro práci s benzinem nebo palivovou směsí (**viz druh paliva v technických údajích zařízení**).
- Benzin může být skladován pouze v nádobách (kanystrech), které jsou určeny speciálně k tomuto účelu.
- Benzin skladujte mimo dosah působení faktorů, jež mohou být zdrojem požáru, např. bojleru, ohniště, otevřeného ohně, míst, v nichž se vyskytují elektrické jiskry, zvýšená teplota, jiskry způsobené svařováním, nebo jiné zdroje tepla, které mohou způsobit zapálení pohonné hmoty.
- Palivovou nádrž plňte pouze na otevřeném prostranství.
- Kouření cigaret nebo používání otevřeného ohně během práce se zařízením nebo při plnění palivové nádrže je výjimečně nebezpečné.
- Před zahájením plnění palivové nádrže musí být zařízení vypnuto a motor zchlazen.
- Neplňte palivovou nádrž více, než po okraj plnicího hrdla, benzin má velkou tepelnou roztažnost.
- Pokud dojde k rozlití benzínu, je nutné jej okamžitě utřít suchou látkou.
- Během plnění palivové nádrže věnujte zvýšenou pozornost skutečnosti, abyste si palivem nepotřísnil oděv. Oděv nasáknutý benzinem může být zapálen, a proto jej okamžitě vyměňte.
- Po naplnění palivové nádrže palivem uzavřete tuto nádrž těsně její zátkou a před nastartováním motoru přeneste kanystř s palivem na místo vzdálené minimálně 3 m od místa, ve kterém jste plnili palivovou nádrž.
- Před nastartováním motoru zkontrolujte těsnost celého palivového systému, zejména palivové nádrže, hadiček, spojek, zátky plnicího hrdla a okolí karburátoru. Pokud v palivovém systému zjistíte netěsnost, nespustíte motor, protože existuje riziko požáru.
- Zařízení nesmí pracovat ve výbušném prostředí, které vytvářejí hořlavé kapaliny, plyny a prach. Spalovací motor může vytvořit jiskry, jež mohou prach nebo výpary zapálit.
- Nepoužívejte zařízení, pokud se vyskytují problémy s jeho vypnutím. Každé zařízení, které nelze vypnout, je nebezpečné, a musí být opraveno.
- Neskladujte zařízení s plnou palivovou nádrží v interiérech místností. Benzinové výpary jsou hořlavé a zdraví nebezpečné.



POZOR!

Vyhňte se vdechování benzinových výparů a spalin. Benzin, benzinové výpary a spaliny mohou být příčinou otravy.

Nestartujte zařízení v uzavřených nebo nedostatečně větraných místnostech. Pokud vás bolí hlava, máte mdloby, poruchy sluchu nebo zraku, okamžitě přerušete práci.

Osobní bezpečnost

- Během práce se zařízením sledujte prováděnou práci, předpokládejte vývoj událostí a řiďte se zdravým rozumem. Nepoužívejte zařízení, pokud jste unaveni, pod vlivem omamných látek / drog, alkoholu nebo léků. Chvilková nepozornost během práce může způsobit vážná zranění.

- Používejte ochranné vybavení. Vždy používejte ochranné brýle. Používání takového ochranného vybavení, jako respirátor, protiskluzná obuv, přilba nebo chrániče sluchu, může v určitých situacích zmenšit rozsah zranění.
- Před zprovozněním zařízení odstraňte všechny předměty a klíče. Ponechání klíče v rotující pracovní části stroje může způsobit zranění.
- Nevyklánějte se příliš daleko. Celou dobu stůjte pevně a udržujte rovnováhu. Umožní vám to lepší kontrolu v nepředvídatelných situacích.
- Oblékejte se vhodným způsobem. Nenoste volný oděv ani šperky. Své vlasy, oděv a rukavice udržujte mimo dosah pohyblivých částí. Volný oděv, šperky nebo dlouhé vlasy mohou být zachyceny pohyblivými částmi zařízení.
- Během práce držte zařízení za přidavná madla, pokud je jimi zařízení vybaveno. Ztráta kontroly nad zařízením může způsobit riziko úrazu.
- Nepoužívejte zařízení, pokud se vyskytnou problémy s jeho vypnutím. Každé zařízení, které nelze vypnout, je nebezpečné, a musí být opraveno.



Přes použití konstrukce zařízení, která je ve své podstatě bezpečná, použití ochranných prostředků a doplňkových ochranných prostředků, vždy existuje zbytkové riziko, že během práce dojde ke zranění.

Používání zařízení a péče o něj

- Nepřetěžujte zařízení. Používejte zařízení s takovým výkonem, který odpovídá vykonávané práci. Vhodně zvolené vybavení umožní lepší a bezpečnější práci při takovém zatížení, na jaké bylo toto vybavení navrženo.
- Nepoužívané zařízení uchovávejte mimo dosah dětí. Nedovolte, aby zařízení používaly osoby, které se neseznámily se samotným zařízením nebo tímto návodem. Zařízení a vybavení s pohonem spalovacím motorem jsou v rukou neproškolených uživatel, nebezpečné.
- Na zařízeních s pohonem spalovacím motorem musí být prováděna pravidelná údržba. Je nutné kontrolovat souosost, nebo zaseknutí se pohyblivých částí, jejich prasknutí a všechny ostatní faktory, které mohou mít vliv na správný chod zařízení. Pokud zjistíte poškození, je nutné zařízení před použitím opravit. Příčinou mnoha nehod je neprofesionální způsob opravy a/nebo údržby zařízení.
- Před použitím zařízení je nutné vyměnit všechny vadné, opotřebené a poškozené části. Pokud jsou výstražné nálepky, které jsou umístěny na zařízení, nečitelné, nebo byly poškozeny, je nutné je vyměnit.
- Výstražné nálepky a náhradní díly lze objednat v servisu společnosti NAC a také u autorizovaných dealerů.
- Nářadí s pohonem spalovacím motorem, vybavení, pracovní nástroje apod. je nutné používat v souladu s tímto návodem a zohlednit podmínky a druh vykonávané práce. Používání elektrického nářadí způsobem, pro který není určeno, může být nebezpečné.

Obsluha a používání nářadí vybavených akumulátorem

- Před vložením akumulátoru do nářadí zkontrolujte, zda je jeho přepínač v poloze „vypnuto“. Vkládání akumulátorů do zařízení, když je přepínač v poloze „zapnuto“, může být příčinou vážného zranění.
- Používejte pouze nabíječky doporučené výrobcem. Použití nabíječky k nabíjení jiného druhu akumulátorů může být příčinou požáru.
- Nikdy nepoužívejte jiné druhy akumulátorů než ty, které doporučuje výrobce. Použití jiných druhů akumulátorů může být příčinou vážných úrazů nebo požáru.
- V době, kdy není elektrické nářadí používáno, je nutné z něj akumulátor vyjmout. Akumulátor uchovávejte mimo dosah takových kovových předmětů, jakými jsou: kancelářské sponky, mince, hřebíky, šroubky apod., které mohou způsobit zkrat kontaktů akumulátoru. Zkrat kontaktů akumulátoru může způsobit popálení nebo požár.
- V extrémním případě může z akumulátoru vytéct kapalina. Je bezpodmínečně nutné vyhnout se kontaktu s touto kapalinou. Pokud náhodou dojde ke kontaktu s touto kapalinou je nutné postižené místo okamžitě omýt vodou. Pokud tato kapalina zasáhne oči, je nutné okamžitě kontaktovat lékaře. Kapalina, která uniká z akumulátoru, může vyvolat alergickou reakci, nebo způsobit popálení.
- **POZOR!** Nabíječky a napájecí adaptéry akumulátorových zařízení jsou určeny pro práci v interiéru místnosti v suchém prostředí.
- Je zakázáno používat nabíječky a napájecí adaptéry v exteriéru nebo v takových místnostech s vysokou vlhkostí vzduchu, jako jsou např. koupelny nebo sklepy.



Nebezpečí úrazu elektrickým proudem a/nebo poškození zařízení.

Oprava

- Před provedením jakékoliv regulace/nastavení, výměny náhradního dílu nebo uskladněním odpojte vodič ze zapalovací svíčky. Taková preventivní bezpečnostní opatření omezují riziko náhodného startu.
- Opravu zařízení je nutné svěřit kvalifikované obsluze a k opravě musí být použity originální náhradní díly. To zajistí bezpečný provoz zařízení. Každou servisní činnost doporučujeme svěřit autorizovanému servisu společnosti NAC.



POZOR!

Pokud si děti budou hrát s obalem, existuje nebezpečí jejich udušení.

Obal, zejména fóliový sáček, musí být uchováván mimo dosah dětí.



Varování

- Dávejte pozor na ostré hrany nožů. Nože se otáčejí ještě chvíli po vypnutí motoru.
- Používejte pouze sekačku, která je v dobrém technickém stavu, v případě potřeby proveďte potřebné práce nebo se obraťte na servisní středisko. Doporučujeme využít služeb autorizovaného servisního střediska NAC.
- Před každým uvedením do provozu zkontrolujte, zda:
 - ✓ je stroj sestaven v souladu s návodem k použití;
 - ✓ je řezací nástroj a celá řezací sestava (řezací nůž, přídavná zařízení, kryt řezací sestavy) v dobrém technickém stavu; je třeba pravidelně kontrolovat jejich upevnění, poškození nebo opotřebení (promáčknutí nebo praskliny);
 - ✓ bezpečnostní zařízení (např. kryt výhozu, pouzdro, rukojeť ovládní, páka motorové brzdy) jsou v dobrém stavu a správně fungují;
 - ✓ je sběrný koš nepoškozený a správně nasazený, poškozený sběrný koš nelze použít.
- Pokud není nůž správně nasazen, sekačku nezapínejte. Hrozí vznik nebezpečných vibrací!
- Řezné nástroje by měly být ostré a čisté. Správná údržba ostrých hran řezných nástrojů snižuje pravděpodobnost zaseknutí a usnadňuje manipulaci.
- Před seřizováním, čištěním, údržbou, vypněte stroj a odpojte vysokonapěťový kabel od zapalovací svíčky.
- Nekoste, když jsou v blízkosti jiné osoby, zejména děti nebo zvířata.
- Nespouštějte poškozenou sekačku.
- Nedotýkejte se nožů dřívě, než bude zařízení vypnuté a nože se zcela zastaví.
- Nezvedejte a nepřemísťujte přístroj s nastartovaným motorem.
- Vypněte sekačku a odpojte vysokonapěťový kabel od zapalovací svíčky v následujících případech:
 - ✓ necháváte zařízení bez dozoru,
 - ✓ před seřizováním zámku,
 - ✓ před kontrolou, čištěním nebo opravou zařízení,
 - ✓ při zasažení cizím předmětem,
 - ✓ před čištěním výhozu,
 - ✓ při výskytu abnormálních vibrací.

Příprava

- Při sečení noste vždy pevnou obuv a dlouhé kalhoty, nepracujte se zařízením naboso nebo v sandálech.
- Pečlivě zkontrolujte oblast, kde bude přístroj pracovat, a odstraňte všechny kameny, větve, dráty, kosti a jiné cizí předměty.
- Překážky (např. pařezy, kořeny) nemusí být ve vysoké trávě vidět, proto před použitím přístroje označte všechny překážky skryté v trávě, které nelze odstranit.
- Před použitím vždy zkontrolujte, zda nože, šrouby a sestava nožů nejsou opotřebované nebo poškozené. Opotřebované nebo poškozené nože a šrouby vyměňujte v párech, abyste zachovali rovnováhu.
- U zařízení s více noži buďte opatrní, protože otáčení jednoho nože může způsobit otáčení ostatních nožů.

Broušení nože

Aby byly zajištěny optimální pracovní podmínky sekačky, měl by být nůž stroje naostřen. Tuto zdánlivě jednoduchou činnost je třeba provádět obzvláště pečlivě. To vyžaduje velké množství technických znalostí a potřebného servisního vybavení. Výrobce neodpovídá za poškození sekačky v důsledku špatně provedeného broušení nože. Doporučený úhel je 30°.

Broušení nože je bezpečné svěřit autorizovanému servisnímu středisku NAC.

Před ostřením sekačku vypněte, nechte motor vychladnout, odpojte vysokonapěťový kabel od zapalovací svíčky, v případě potřeby vyjměte akumulátor a vyšroubujte nůž.

Nůž lze brousit ručně pomocí brusného kamene nebo vhodného kovového pilníku, ještě lépe pomocí profesionálního brousku, přičemž je třeba mít na paměti, že se čepel může přehřát a stát se tak nevhodnou k použití. Doporučuje se používat kapalně chlazené brousící stroje, je přípustné používat vodu, přičemž je třeba mít na paměti, že ne všechny brousící stroje mohou pracovat v proudu chladicí kapaliny. Modré zbarvení povrchu čepel znamená, že nůž je poškozený a neměl by se dále používat.

Po každém broušení je nutné nůž vyvážit. Pokud uživatel nemá vyvažovací stroj a potřebné znalosti, je nutné nůž odnést k vyvažování do specializovaného servisu. Práce s nevyváženým nožem způsobuje nadměrné vibrace a může následně způsobit uvolnění šroubových spojů celého zařízení, včetně upevňovacího šroubu nože, což může být nebezpečné pro zdraví a život uživatele.

Použití

- Sečte pouze za denního světla nebo při dobrém umělém osvětlení.
- Nesečte za deště, zejména během bouřky. Vyhněte se sečení mokré trávy.

- Vždy se ujistěte, že v případě svahu stojí vaše nohy stabilně na povrchu.
- Chodte, nikdy neběhejte. Nezapomeňte udržovat bezpečnou a stabilní pozici.
- Při používání rotačních sekaček sečte napříč svahem, nikdy ne nahoru nebo dolů.
- Při změně směru na svahu dbejte zvýšené opatrnosti.
- Nesekejte na příliš svazitých svazích, tj. na svazích se sklonem větším než 15°.
- Zvláštní pozornost věnujte při couvání nebo tažení zařízení směrem k sobě.
- Pokud má být sekačka nakloněna nebo pokud je přemisťována po jiném než travnatém povrchu a při přepravě na místo sečení a zpět, vypněte ji.
- Před přepravou sekačky zchladte motor, vypusťte palivo a olej.
- Nepoužívejte zařízení s poškozenými kryty nebo pouzdry nebo bez bezpečnostního zařízení, např. přiložených ochranných krytů a/nebo sběrného koše.
- Motor spouštějte podle pokynů a dbejte na to, aby se vaše chodidla nacházela v dostatečné vzdálenosti od nožů.
- Sekačku nespouštějte, když je nakloněná, pokud to není nutné pro spuštění ve vysoké trávě. V takovém případě zvedněte přední část stroje stisknutím rukojeti, ale jen do té míry, do jaké je to nutné, a poté sekačku pomalu spusťte na zem. Dbejte na to, aby obě ruce pevně držely rukojeť během celé operace.
- Nemějte ruce nebo nohy v blízkosti rotujících částí. V případě rotačních sekaček neustále dbejte na to, aby se otvor výhozu neucpával.
- Při spuštění sekačky s pojezdem nepřitahujte páku pojezdu.

Údržba a skladování



Varování

- Před prováděním jakýchkoli oprav nebo údržby se ujistěte, že je odpojen vysokonapěťový kabel od zapalovací svíčky a že se v blízkosti nenacházejí děti ani třetí osoby.
- Nezapomeňte, že v nádrži stroje se může nacházet palivo. Bezpečnostní pokyny pro manipulaci s palivem jsou popsány v tomto návodu v části: „Bezpečné zacházení s palivem“.
- Udržujte všechny matice, šrouby a vrutky v dobrém stavu, aby bylo zajištěno bezpečné fungování zařízení.
- Pravidelně kontrolujte sběrný koš, zda není opotřebovaný nebo poškozený.



U rotačních sekaček dbejte na to, aby byl použit správný typ nože.

Po použití sekačku vyčistěte. Nakloňte sekačku na jednu stranu. Kartáčem očistěte vnitřní část pouzdra sekačky od zbytků trávy a prachu a v případě potřeby ochraňte kovové části antikorozními prostředky. Celou sekačku můžete vyčistit vlhkým hadříkem a v případě potřeby ji zabezpečit pastou na lakované povrchy.

Sekačku skladujte v dobře větrané místnosti na suchém a bezprašném místě.

Zkontrolujte, zda je sběrný koš vyprázdněn a řádně vyčištěn. Hnijící tráva může koš poškodit.

Skladovat by se měla pouze funkční sekačka; v případě potřeby je třeba před uskladněním odstranit veškeré závady.

Pokud je sekačka vybavena akumulátorem, je třeba pamatovat na to, že optimální podmínky pro skladování akumulátoru je teplota 10 až 21 °C, nízká vlhkost, akumulátor nabitý na 50 %.

V případě nehody nebo poruchy

V případě nehody stroj okamžitě zastavte/vypněte a zavolejte pomoc (pokud to situace vyžaduje).

V případě poruchy zastavte/vypněte stroj a obraťte se na autorizované servisní středisko za účelem odstranění závady.

INFORMACE O ZDRAVOTNÍCH ÚČINCÍCH LÁTEK, KTERÉ SE NACHÁZEJÍ UVNITŘ ZAŘÍZENÍ

V zařízení se nachází malé množství maziva a/nebo oleje, takže látek, které jsou potenciálně nebezpečné pro zdraví.

Při kontaktu těchto látek s očima může dojít k určitému podráždění očí (zarudnutí spojivek). Doporučujeme vypláchnout látku vlažnou vodou.

Kontakt s kůží může někdy způsobit zarudnutí, podráždění a vysušení pokožky, zejména během dlouhodobého působení. Doporučujeme umýt látku vlažnou vodou.

Spolknutí maziva může způsobit projevy podráždění sliznic trávicího traktu (nevolnost, zvracení, průjem, bolest břicha).

Pokyny, které se týkají jakékoliv okamžité lékařské pomoci a zvláštního zacházení s postiženým: rozhodnutí o způsobu poskytnutí první pomoci přijímá lékař po přesném vyhodnocení stavu poškozeného. Symptomatická léčba.

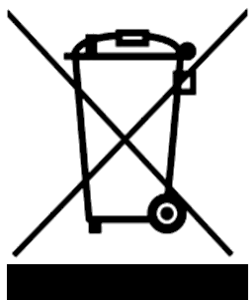
INFORMACE O ENVIRONMENTÁLNÍCH ÚČINCÍCH LÁTEK, KTERÉ SE NACHÁZEJÍ UVNITŘ ZAŘÍZENÍ

Látky a součásti zařízení mohou být nebezpečné pro životní prostředí.

INFORMACE O SYSTÉMU SBĚRU POUŽITÝCH ELEKTRICKÝCH A ELEKTRONICKÝCH ZAŘÍZENÍ A O VÝZNAMU DOMÁCNOSTI

1. Každý zákazník může v obchodě, ve kterém si koupil nové zařízení, nechat staré, použité zařízení, protože obchod má povinnost zdarma přijmout staré zařízení, pokud je v něm zakoupeno nové zařízení téhož druhu, jež plní stejnou funkci.
2. Každý zákazník může vrátit staré, opotřebované elektrické a elektronické zařízení v místě dodávky nového zařízení. Ve smyslu platných předpisů je v místě dodávky nového zařízení distributor, který kupujícímu (zákazníkovi) dodává zařízení, jež je určeno pro použití v domácnosti, povinen zdarma přijmout opotřebované zařízení, které pochází z domácnosti, pokud je opotřebované zařízení stejného druhu a plní stejné funkce, jako nové zařízení.
3. Ve velkém obchodě může každý zákazník odevzdat opotřebované zařízení, aniž by musel kupovat nové. V souladu s platnými předpisy, jsou prodejny, které prodávají zařízení určená pro použití v domácnosti, a jejichž prodejní plocha je min. 400 m², povinny zdarma přijmout buď v této prodejně, nebo v jejím bezprostředním okolí opotřebované zařízení, které pochází z domácnosti, a jehož žádný z vnějších rozměrů nepřekračuje 25 cm, aniž by si zákazník musel koupit nové zařízení, které je určeno pro použití v domácnosti.
4. Každý zákazník může odevzdat opotřebované zařízení do sběrného dvora. Informaci o nejbližší lokalizaci najdete na webových stránkách obce nebo informační tabuli městského úřadu.
5. Pokud se rozhodnete pro opravu zařízení v servisním středisku a oprava zařízení je nerentabilní, nebo není technicky možná, servisní středisko má povinnost toto zařízení bezplatně přijmout.
6. Domácnost plní velmi důležitou úlohu ve snaze o znovupoužití a zpětný odběr použitého zařízení. Správné zacházení s použitým zařízením předchází potenciálním negativním důsledkům pro životní prostředí a lidské zdraví.

Výše uvedeným způsobem shromážděná zařízení se dostávají do speciálních demontážních závodů, kde jsou z nich v první řadě odstraněny nebezpečné složky. Další prvky jsou zpětně získávány a recyklovány. Každé zařízení, které je napájeno elektrickým proudem nebo akumulátory, musí být označeno symbolem přeškrtnutého odpadkového koše:



Symbol přeškrtnutého odpadkového koše, který je umístěn na zařízení, obalu, nebo k němu přiložených dokumentech, znamená, že výrobek nesmí být likvidován společně s ostatními odpady. Povinností uživatele je odevzdat takový odpad do vyznačeného sběrného dvora pro jeho správné zpracování. Toto označení zároveň znamená, že zařízení byl uvedeno do obrotu po dni 13. srpna 2005.

Použité zařízení nesmí být likvidováno společně s ostatními odpady!
Hrozí to peněžními pokutami.

Správné zacházení s použitým zařízením předchází potenciálním důsledkům pro životní prostředí a lidské zdraví.

Zároveň tak šetříme přírodní zdroje naší Země tím, že opakovaně používáme suroviny získané zpracováním použitých zařízení.

ZBYTKOVÉ RIZIKO

Přesto, že výrobce zařízení nese zodpovědnost za jeho konstrukci, která eliminuje nebezpečí, určitým prvkům rizika se během práce se zařízením nelze vyhnout. Zbytkové riziko vyplývá z chybného chování obsluhy zařízení.

Největší riziko se vyskytuje při vykonávání následujících zakázaných činností:

- používání zařízení dětmi,
- používání zařízení k jiným účelům, než jsou popsány v návodu k obsluze, když se ve vašem okolí vyskytují ostatní osoby, zejména děti nebo zvířata,
- používání zařízení osobami, které se neseznámily s návodem k obsluze,
- používání zařízení bez vhodného ochranného pracovního oděvu a obuvi, která chrání chodidla,
- používání zařízení s poškozenými ochrannými kryty a bez správně namontovaných zabezpečujících zařízení.

Riziko existuje v případě nepřízpůsobení se výše uvedeným pokynům.

Při dodržování pokynů uvedených v návodu k obsluze může být zbytkové riziko během používání zařízení eliminováno.

POZOR: Přes použití konstrukce zařízení, která je ve své podstatě bezpečná, použití ochranných prostředků a doplňkových ochranných prostředků, vždy existuje zbytkové riziko zranění.

BEZPEČNOST A ODPOVĚDNOST VÝROBCE

Jakékoli použití kultivátoru, které není v souladu s popisem v tomto návodu, je považováno za nesprávné a výrobce není odpovědný za škody nebo zranění vzniklé v důsledku takového jednání.

Správné používání kultivátoru zahrnuje také dodržování výrobcem stanovených podmínek pro provoz, údržbu, skladování a opravy. Aby se předešlo nehodám, je třeba dodržovat všechna pravidla pro bezpečné používání a předcházení rizikům. Jakékoli změny v konstrukci zařízení provedené uživatelem mohou ovlivnit bezpečnost používání.

POUŽITÍ

Zařízení je určeno výhradně k sekání trávníků podle popisu a bezpečnostních pravidel obsažených v tomto návodu k použití. Jakékoli jiné použití může být pro uživatele nebezpečné a může způsobit poškození zařízení.

Zařízení by se nemělo používat mj. k následujícím účelům:

- sběru listí nebo čištění plochy od suchých rostlin,
- vyrovnávání krtinců,
- prořezávání keřů,
- drcení větví.

DALŠÍ INFORMACE PRO UŽIVATELE

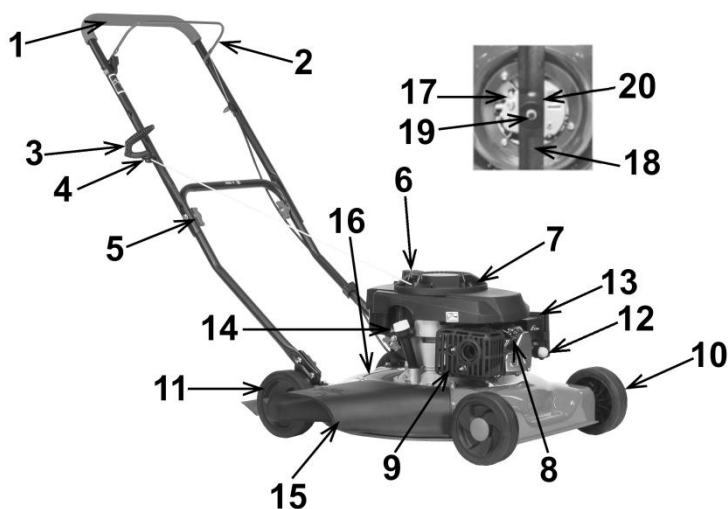
Provádění údržby a seřizování před sezónou nebo po ní může být obtížné i pro pokročilé uživatele. Pro splnění těchto potřeb vám společnost NAC nabízí službu připravení stroje ke skladování a/nebo provozu. Tato služba může zahrnovat: výměnu zapalovací svíčky, čištění, údržbu, výměnu oleje, výměnu filtrů a promazání pohyblivých částí, broušení a vyvážení nožů a další práce související s regulací a údržbou zařízení. To zajistí dlouhodobý a spolehlivý provoz a poskytne jistotu, že je stroj bezpečný.



PŘÍPRAVA NA PRÁCI

Sekačku dodává výrobce v kartonovém obalu v částečně rozloženém stavu. Jakmile se seznámíte s návodem k použití a montážními obrázky, neměla by být montáž sekačky příliš obtížná. Všechny potřebné díly pro montáž jsou součástí balení. Tento návod k použití se vztahuje na různé modely sekaček. Popisovaná sekačka se může lišit od té, kterou jste si pořídili. Přečtěte si ty části, které se vztahují k modelu zařízení, které máte.

Konstrukce motorové sekačky. (Obr. 1)



Obr. 1

- | | | | |
|---|-------------------------------------|----|---------------------------------|
| 1 | Rukojeť | 12 | Palivová ruční pumpička |
| 2 | Páka brzdy motoru | 13 | Kryt vzduchového filtru |
| 3 | Startovací úchyt se šňůrou | 14 | Víčko plnicího otvoru oleje |
| 4 | Upevňovací bod pro startovací úchyt | 15 | Řízení nebo krytka výhozu trávy |

- 5 Kolečko
- 6 Víčko palivové nádrže
- 7 Motor
- 8 Koncovka zapalovací svíčky
- 9 Tlumič
- 10 Přední kolo
- 11 Zadní kolo

- (pokud se v daném modelu nachází)
- 16 Zadní kryt sekačky
- 17 Odtok oleje (pokud se nachází)
- 18 Nůž
- 19 Šroub a upevňovací podložka
- 20 Adaptér nože (zabezpečení)

Montáž

Všechny díly sekačky byly smontovány ve výrobě. Rukojeť sekačky byla továrně nastavená do polohy pro skladování.

1. Nastavte spodní rukojeť **1 (Obr. 2)** do pracovní polohy a ujistěte se, že je rukojeť mezi dorazy, a utáhněte ji křídlovým šroubem **2 (Obr. 2)**.
2. Nastavte horní rukojeť **3 (Obr. 3)** do pracovní polohy a zajistěte ji pomocí křídlové matice **2 (Obr. 3)** a šroubů **4 (Obr. 3)**.



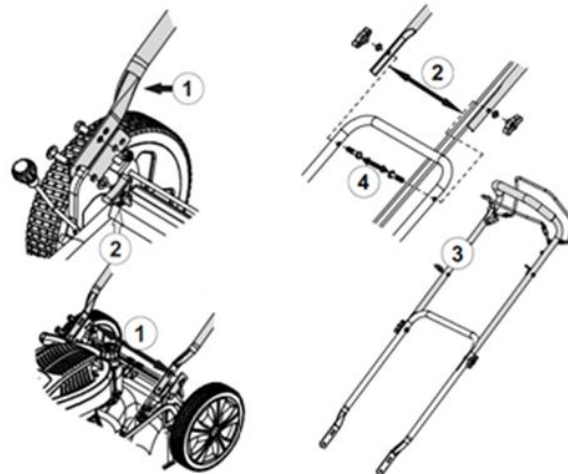
Pozor! Při rozkládání a skládání rukojeti dávejte pozor, abyste nezlomili nebo neohnuli lanka. Ohnuté nebo jinak poškozené lanko může zabránit správné funkci sekačky.

3. Připevněte startovací úchyt **3 (Obr. 1)** do upevňovacího bodu **4 (Obr. 1)**.



Pozor! Startovací šňůra se vytahuje s odporem. Přitáhněte páku brzdy motoru směrem k sobě a pomalu vytáhněte šňůru na potřebnou délku. Je důležité si uvědomit, že prudké zatažení za startovací šňůru může sekačku nastartovat.

4. Uspořádejte kabely a lanka tak, aby se neohýbaly. Připevněte je k trubkám rukojeti pomocí dodaných spon.



Obr. 2

Obr. 3

Plnění motoru olejem

Motor není z výroby naplněn olejem. Po technické kontrole ve výrobním závodě mohou v motoru zůstat stopy oleje. Před prvním spuštěním motoru doplňte přibližně 0,5 l motorového oleje specifikace SAE30 a zkontrolujte hladinu oleje na měrce umístěné ve víčku olejové nádrže.

Hladina oleje musí být mezi značkami min. / max. Doporučuje se originální olej pro benzínové sekačky NAC. Jako alternativa je přípustné použití oleje specifikace 10W30.

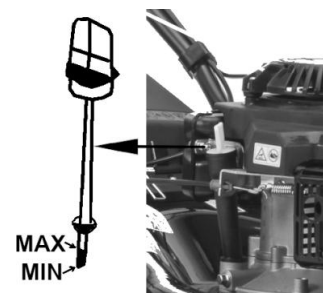
První výměna oleje by měla být provedena po 5-6 hodinách provozu sekačky, po spálení přibližně dvou nádrží paliva. Následná výměna oleje by se měla provádět každých 25 hodin provozu, nejméně však jednou ročně.

Použitý olej vypusťte, dokud je motor ještě horký.

Před každým spuštěním sekačky systematicky kontrolujte hladinu oleje.

V případě potřeby olej doplňte.

Použitý olej by neměl být likvidován nahodile, vyléván do kanalizace nebo přímo do životního prostředí. Měl by být odvezen do zařízení na likvidaci olejů.



Obr. 4

Doplňování paliva

Před použitím se seznamte s bezpečnostními pokyny, používáním, manipulací a skladováním uvedenými v tomto návodu k použití.

Palivo nalévejte venku, na místě, kde nehrozí nebezpečí vzniku jisker nebo plamenů.

Benzín skladujte pouze ve vhodných schválených nádobách (kanystrech). Pravidelně kontrolujte stav nádob na palivo.

Palivové nádrže by měly být bezpečně uzavřeny. Poškozené víčko palivové nádrže musí být z bezpečnostních důvodů vyměněno.

Nepoužívejte láhve od nápojů nebo podobné nádoby pro skladování spotřebního materiálu, např. paliva nebo oleje, protože by se z nich mohly napít jiné osoby, zejména děti.

Palivová nádrž se smí plnit pouze na čerstvém vzduchu; během doplňování paliva není dovoleno kouřit.

Před nastartováním spalovacího motoru je třeba doplnit benzín.

Neodšroubovávejte víčko palivové nádrže ani nedoplňujte palivo, pokud spalovací motor běží nebo pokud je motor horký.

Nepřepĺnujte palivovou nádrž! Vzhledem k tepelné roztažnosti paliva se nádrž nesmí plnit nad spodní okraj plnicího hrdla.

Zařízení nesmí být skladováno v uzavřených prostorách s plnou palivovou nádrží. Vzniklé benzinové páry mohou přijít do styku s otevřeným ohněm a vznítit se. Pokud je třeba vyprázdnit palivovou nádrž, je třeba to provést venku. Před spuštěním stroje se ujistěte, že na něm nebo v jeho blízkosti není rozlité palivo. V případě potřeby palivo setřete.

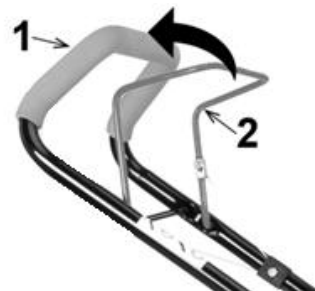
 **Pozor! Benzinové výpary jsou hořlavé. Před spuštěním sekačky se ujistěte, že je pracující stroj ve vzdálenosti nejméně 3 m od nádob s palivem.**

OVLÁDÁNÍ

Brzdová páka


Před nastartováním motoru přitáhněte brzdovou páku **2** k rukojeti **1** (Obr. 5).

Uvolněním brzdové páky se motor a řezací nůž zastaví.



Obr. 5

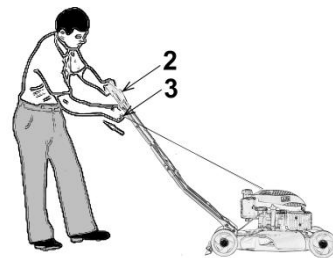
Nastartování motoru

 **Varování! Když motor běží, řezací nože se otáčejí.**

- Zkontrolujte hladinu oleje (Obr. 4).
- Naplňte palivovou nádrž čistým bezolovnatým benzínem.
- Zkontrolujte, zda je kabel zapalovací svíčky připojen ke svíčce.
- Stiskněte 3-4krát palivovou pumpičku (Obr. 6) (pokud se nachází).
- Postavte se za sekačku podle Obr. 7.
- Jednou rukou přidržíte brzdovou páku **2** (Obr. 7) v pracovní poloze, jak je znázorněno na obrázku.
- Druhou rukou uchopte úchyt startovací šňůry **3** (Obr. 7).
- Lehkým zatažením za šňůru směrem k sobě zrušíte vůli startéru, a jakmile ucítíte odpor, pevně a energicky zatáhněte za šňůru **3** (Obr. 7) a nechte ji pomalu vrátit na své místo.
- Nepouštějte úchyt šňůry, dokud není šňůra vtažena zpětným systémem startéru.
- Pokud motor nenastartuje po 5 až 6 tazích, postupujte podle pokynů, popsaných v části „Kontrola a diagnostika problémů“.



Obr. 6

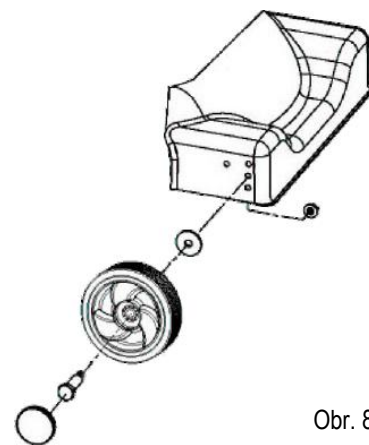


Obr. 7

Nastavení výšky sečení

 **Pozor! Před změnou výšky sečení zastavte motor a odpojte kabel zapalovací svíčky.**

Chcete-li nastavit požadovanou výšku sečení, vyšroubujte kolečka a našroubujte je do jiných seřizovacích otvorů, než byly předtím našroubovány (Obr. 8).

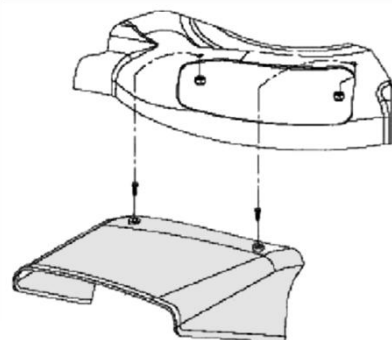


Obr. 8

Montáž ramene bočního výhozu

Varování: Rameno bočního výhozu je nezbytné pro bezpečnost a ochranu uživatele. Nepoužívejte sekačku bez ramene nebo pokud je nesprávně nainstalováno.

- Přišroubujte rameno k pouzdru sekačky pomocí šroubů a matic (Obr. 9).
- Zkontrolujte, zda jsou upevňovací prvky pevně uchyceny.



Obr. 9

Čištění sestavy řezacích nožů

Varování! Když motor běží, řezací nože se otáčejí.

- Po ukončení práce důkladně vyčistěte celé zařízení.
- Před čištěním pouzdra zastavte motor a odpojte kabel zapalovací svíčky.
- Před čištěním vyprázdněte palivovou nádrž.
- Aniž byste sekačku nakláněli na stranu, položte ji na zem tak, aby přední kola byla ve vzduchu (Obr. 10).
- Spodní stranu sekačky očistěte pomocí kartáče a vody.

Nepoužívejte vysokotlaké čističe, protože vysokotlaká voda může odstranit ochranný lak pouzdra.

Nesmí se používat intenzivní čističe a mycí prostředky, např. agresivní čisticí prostředky, mohou poškodit plasty a kovy, což může mít za následek snížení bezpečnosti při provozu zařízení.



Obr. 10

ÚDRŽBA

Údržba řezacího nože

Adaptér je bezpečnostní prvek sekačky, který chrání uživatele při nárazu nože na jiné předměty než trávu, např. kameny, větve, krtince.

Před kontrolou řezacího nože nebo montážní hřídele nože odpojte kabel zapalovací svíčky.

Pokud nůž narazí na nějaký předmět, zastavte motor, odpojte kabel zapalovací svíčky a zkontrolujte, zda není sekačka poškozena. Zkontrolujte, zda není poškozen (ohnutý nebo prasklý) řezací nůž, hnací hřídel nebo adaptér, ke kterému je nůž připojen.

Pravidelně kontrolujte, zda nejsou nože ohnuté, nadměrně opotřebené a zda nedošlo k jiným poškozením, jako jsou praskliny nebo deformace.

Poškozené díly musí být nahrazeny novými díly doporučenými výrobcem. Z bezpečnostních důvodů vyměňujte nože každé dva roky. Nože by měly být dobře nabroušeny (podrobnosti naleznete v části „Broušení nože“). Tupé nože trávu trhají a způsobují žloutnutí jejich špiček.

Pozor! Po každém broušení je třeba nůž vyvážit. Nevyvážený nůž může způsobit nebezpečné vibrace, které mohou poškodit sekačku a/nebo způsobit nehodu“).

Pravidelně kontrolujte upevňovací šroub nože. Šroub musí být utažen utahovacím momentem 45 až 55 Nm.

Demontáž nože

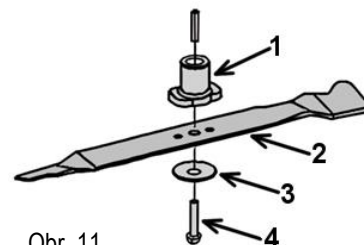
- | | |
|-----------|------------|
| 1 Adaptér | 3 Podložka |
| 2 Nůž | 4 Šroub |

Řezací nůž **2 (Obr. 11)** může být velmi ostrý, používejte ochranné rukavice pro ochranu rukou před poraněním.

- Vyprázdněte palivovou nádrž.
- Použijte dřevěný špalík, abyste zabránili otáčení nože.
- Vyšroubujte upevňovací šroub nože.
- Zkontrolujte stav nože (viz část „Údržba řezacího nože“).
- Opotřebený nebo poškozený nůž vyměňte za nový, doporučený výrobcem.

Pozor! Při nasazování nože je třeba dbát na směr otáčení nože. Pokud je nůž nasazen nesprávně, opačně, nebude sekat správným způsobem a může dojít k nehodě.

- Šroub utáhněte utahovacím momentem 45 až 55 Nm. Příliš slabě utažený upevňovací šroub může způsobit uvolnění nože, což může být příčinou nehody.

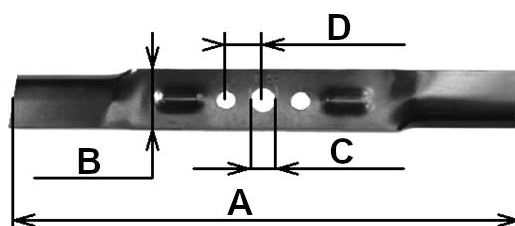


Obr. 11

Doporučujeme používat řezací nože značky NAC určené pro konkrétní model sekačky. Rozměry nože popisuje Obr. 12.

Nejdůležitější parametry nože:

- A – délka (412 mm), lze použít užší nože, ale je třeba vzít v úvahu, že záběr řezu bude menší,
- B – šířka (50 mm),
- C – průměr upevňovacího otvoru (25x19 mm),
- D – vzdálenost mezi středy otvorů (27 mm),
- průměr otvorů pro bezpečnostní klíny je standardizován a je 15,5 mm.



Obr. 12

Tvar nože udává jeho vlastnosti, v závislosti na tvaru je nůž vhodnější pro: sečení s košem, sečení s bočním výhozem nebo mulčování. Továrně montovaný víceúčelový nůž nemusí být tak účinný, jak bychom očekávali, a proto je vhodné zakoupit příslušenství určené pro jednotlivé funkce, tzn. jeden pro mulčování a jeden pro vyhazování trávy do koše.

Údržba zapalovací svíčky

Zapalovací svíčka (**Obr. 13**) je třeba vyměnit na začátku každé sezóny nebo po 100 hodinách provozu.

Musí být použity originální zapalovací svíčky F7RTC.

Doporučená mezera mezi elektrodami je: 0,7-0,8 mm (**Obr. 13**).

Zkontrolujte mezeru pomocí spárové měrky.

V případě problémů při výměně nebo výběru zapalovací svíčky se obraťte na servisní středisko NAC.



Obr. 13

Výměna oleje

První výměna oleje by měla být provedena po 4-5 hodinách provozu motoru.

Následnou výměnu oleje provádějte každých 25 provozních hodin nebo častěji.

Víčko pro vypouštění oleje může být umístěno v bloku motoru, ale to závisí na modelu motoru.

Pokud motor nemá vypouštěcí víčko v bloku motoru, vylévá se olej po vyprázdňení palivové nádrže pomocí víčka pro naplnění:

- Odšroubujte víčko pro plnění olejové nádrže s měrkou.
- Vyndejte vzduchový filtr, aby se zabránilo nasáknutí benzínu při naklonění sekačky.
- Nakloňte sekačku na stranu víčka olejové nádrže **14** (**Obr. 14**).
- Nechte sekačku v této poloze, dokud olej nepřestane vytékat (může to trvat několik minut).

Po vypuštění oleje z motoru postavte sekačku do rovné polohy a nalijte přibližně 0,5 l motorového oleje specifikace SAE30, přičemž zkontrolujte hladinu na měrce umístěné na víčku olejové nádrže.

Zašroubujte víčko pro plnění olejové nádrže s měrkou a nasadte vzduchový filtr.



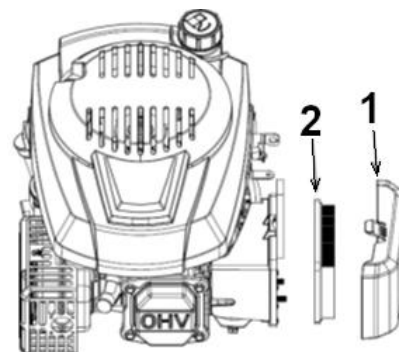
Obr. 14

Výměna vzduchového filtru

Každých 25 hodin provozu zkontrolujte stav vzduchového filtru. Filtr je nutné měnit každých 100 hodin provozu nebo **dříve, pokud je znečištěný**.

Stiskněte západky zajišťující kryt filtru nebo vyšroubujte šrouby zajišťující kryt filtru.

- Otevřete víko.
- Vyndejte vzduchový filtr (vzduchový filtr je olejem nasáklý pěnový prvek).
Hlavní filtr má tzv. předfiltr.
- Pokud není filtr poškozený:
 - omyjte pěnový prvek filtru vodou s detergentem,
 - vymačkejte pěnový prvek do sucha čistým hadříkem,
 - namočte pěnový prvek filtru do čistého motorového oleje.
- Pokud je filtr poškozený nebo zničený, vyměňte jej za nový.
- Nasadte víko zasunutím západek do drážek v krytu filtru nebo utáhněte šroub.



Obr. 15

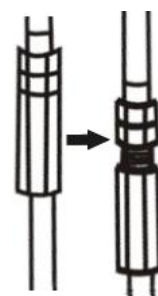
1 - víko

2 - vložka filtru

Seřízení lanek

Během používání sekačky se lanka mohou natahovat a smršťovat.

Poté je třeba je zkontrolovat a správně seřídit (pokud je seřízení u daného modelu možné) (**Obr. 16**).



Obr. 16

ČIŠTĚNÍ A SKLADOVÁNÍ



Po použití zařízení očistěte od zbytků trávy, prachu a nečistot.



Před prováděním jakýchkoli oprav nebo údržby se ujistěte, že je odpojen vysokonapěťový kabel od zapalovací svíčky a že se v blízkosti nenacházejí děti ani třetí osoby.

Po použití sekačku vyčistěte. Nakloňte sekačku na jednu stranu. Kartáčem očistěte vnitřní část pouzdra sekačky od zbytků trávy a prachu a v případě potřeby ochraňte kovové části antikoroziními prostředky. Celou sekačku můžete vyčistit vlhkým hadříkem a v případě potřeby ji zabezpečit pastou na lakované povrchy.

Sekačku skladujte na suchém, větraném a bezpečném místě, mimo dosah dětí.

Pokud sekačku nepoužíváte, je třeba ji skladovat čistou, na rovném a suchém povrchu. Pokud je přerušení provozu delší než 30 dní, je třeba:

- vyprázdnit a vyčistit palivovou nádrž,
- Po vyprázdnění a vyčištění nádrže spusťte sekačku, aby se spotřebovaly zbytky benzínu v palivovém systému,
- palivo zlikvidujte v souladu s platnými předpisy,
- vyprázdněte sběrný koš,
- zařízení důkladně vyčistěte, zejména žebra válce a vzduchový filtr.

Skladovat by se měla pouze funkční sekačka; v případě potřeby je třeba před uskladněním odstranit veškeré závady.

Pokud je sekačka vybavena akumulátorem, je třeba pamatovat na to, že optimální podmínky pro skladování akumulátoru je teplota 10 až 21 °C, nízká vlhkost, akumulátor nabitý na 50 %.

PŘEPRAVA

Příprava k přepravě

- Před přepravou sekačky odstraňte olej a poté: zchladte motor, odstraňte palivo z nádrže, karburátoru a palivového potrubí.
- Zařízení lze přepravovat pouze v pracovní poloze, tzn. v úhlu do 15 stupňů od vodorovné polohy.
- Rukojeť je možné sklopit.

Pozor! Při skládání a rozkládání rukojeti buďte opatrní, protože může dojít k poškození lanek. Poškozená lanka mohou způsobit poruchu sekačky a v některých případech snížit bezpečnost stroje.

KONTROLY A DIAGNOSTIKA PROBLÉMŮ

Kontroly

Kontroly		Před každým použitím	Po 5 hodinách provozu	Po každých 25 hodinách provozu nebo jednou za sezónu	Před skladováním	Po každých 100 hodinách provozu
Motorový olej	zkontrolovat	x				
	vyměnit		x (pouze jedna výměna)	x		
Vzduchový filtr	zkontrolovat	x				
	vyčistit		x			
	vyměnit			x		
Zapalovací svíčka	zkontrolovat			x		
	vyměnit					x
Řezací nůž	zkontrolovat	x				
	naostřit			x		

Kontroly		Před každým použitím	Po 5 hodinách provozu	Po každých 25 hodinách provozu nebo jednou za sezónu	Před skladováním	Po každých 100 hodinách provozu
Seřízení lanek	zkontrolovat		x			
Adaptér	zkontrolovat	x				
Zabezpečení pojezdu	zkontrolovat		x			
Hnací řemen (u sekaček s pojezdem)	vyměnit			x (před každou sezónou)		
Závitové spoje	zkontrolovat	x			x	
Palivo	zkontrolovat	x				
	vyprázdnit				x	
Spodní část sekačky	vyčistit		x			
	ošetřit				x	
Mazání	provést			x	x	
Ventily	zkontrolovat / seřadit			x		

Každoroční placená kontrola po sezóně nebo před sezónou provedená v servisním středisku pomůže předejít problémům během sezóny.

Odstranění závad

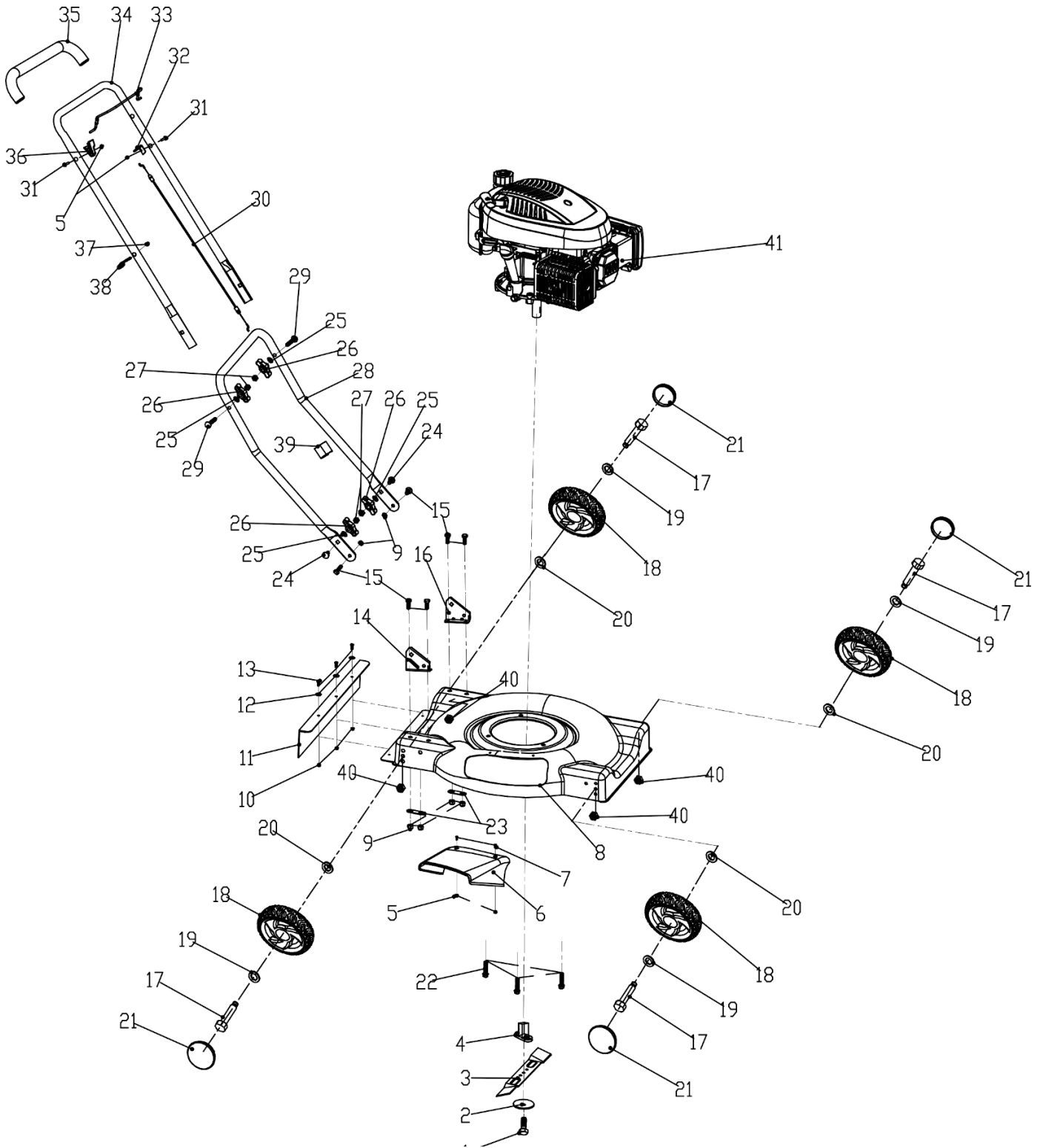
Problém	Možná příčina	Řešení problému
Zařízení nejde zapnout	Nedostatek paliva.	Zkontrolujte hladinu paliva a v případě potřeby palivo doplňte.
	Zaplavená nebo poškozená zapalovací svíčka.	Zkontrolujte, vyčistěte nebo vyměňte zapalovací svíčku.
	Přerušený zapalovací systém nebo znečištěný palivový systém.	Nechte zařízení opravit v servisu zahradní techniky, nejlépe v autorizovaném servisním středisku NAC.
Sekačka pracuje nerovnoměrně	Znečištěný vzduchový filtr.	Vyměňte nebo umyjte filtr ve vodě s mýdlem a jemně jej namočte do motorového oleje.
	Nekvalitní palivo.	Vypusťte palivo a doplňte do sekačky palivo kvalitní.
	Ucpané palivové potrubí, nedostatek paliva nebo stará směs.	Vyčistěte palivové potrubí, zkontrolujte přívod paliva, přidejte čerstvou palivovou směs.
	Voda, olej nebo nečistoty v palivovém systému.	Vyprázdněte karburátor pomocí šroubu odvodu paliva a doplňte čerstvou směs.
	Karburátor byl po naklonění sekačky na bok zaplaven olejem.	Vyčistěte karburátor od oleje.
Motor se vypíná.	Špatně seřízené brzdové lanko.	Provedte správné seřízení.
	Znečištěný vzduchový filtr.	Vyměňte filtr.
Motor kouří	Tlumič výfuku byl po naklonění sekačky na bok zaplaven olejem.	Doplňte olej a nechte sekačku běžet 15 minut, olej se sám vypálí.

Problém	Možná příčina	Řešení problému
Nadměrné vibrace	Poškozený adaptér nože.	Vyměnit.
	Křivá hřídel motoru (po nárazu).	Okamžitě zastavte motor a vyjměte koncovku zapalovací svíčky.
	Nepřitažené součásti	Utáhněte všechny šrouby a proveďte další vhodné opravy. Pokud vibrace přetrvávají, nechte zařízení opravit v autorizovaném servisu.
Sekačka nevyhazuje trávu do koše.	Příliš vysoká tráva.	Sečte na dvakrát.
	Mokrá tráva.	Nesečte.
	Obrácený nebo opotřebovaný řezací nůž.	Řezací nůž správně nasadte nebo vyměňte.
	Špinavý podvozek sekačky.	Vyčistěte podvozek sekačky.
	Špinavý nebo přeplněný sběrný koš.	Vyprázdněte a vyčistěte sběrný koš.
	Příliš nízké otáčky motoru.	Otáčky nechte seřídít v autorizovaném servisu.
Nefunguje pojezd (verze s pojezdem)	Opotřebovaný nebo poškozený hnací řemen.	Vyměňte hnací řemen pojezdu
	Zůstávající zbytky posekané trávy.	Vyčistěte převodový mechanismus.
	Špatně seřízené lanko pojezdu.	Seřídte lanko pojezdu.
	Opotřebovaný ochranný mechanismus pojezdu.	Vyměňte ozubené kolo.
	Hnací řemen spadl.	Zkontrolujte, zda je hnací řemen správně usazen na řemenicích, v případě potřeby jej nasadte.

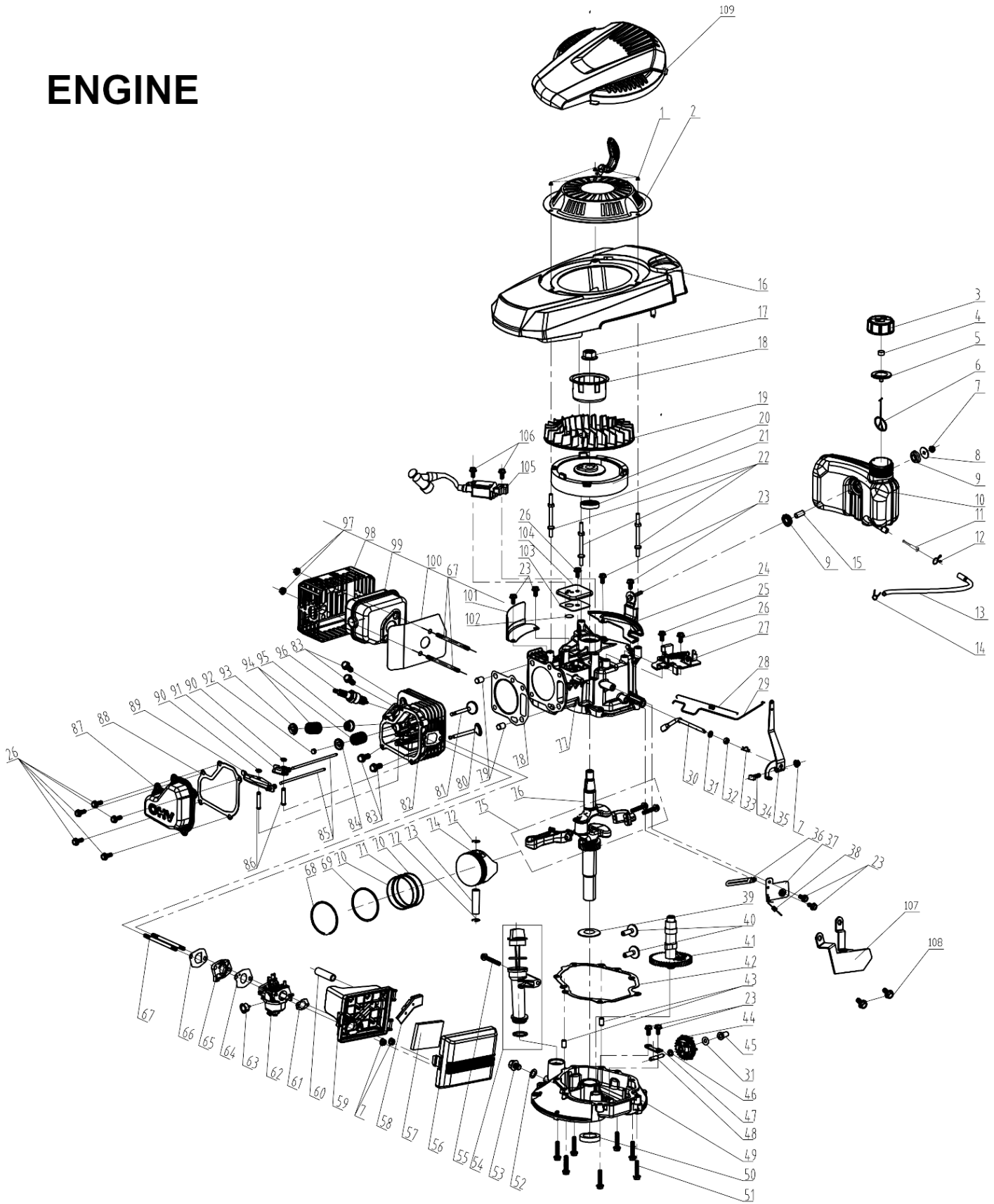
ZÁRUKA A SERVIS

Zakoupený výrobek je určen pouze pro amatérské (hobby) použití. Pokud je zařízení používáno k jiným účelům (komerčním, profesionálním), má to za následek ztrátu záruky za zakoupené zařízení. Informace o záruce a servisní síti společnosti NAC naleznete v příloženém záručním listu a na adrese servis.nac.com.pl.

Nezapomeňte, že zařízení je třeba po každém použití vyčistit. Udržování zařízení v čistotě zajistí jeho dlouhodobý a spolehlivý provoz. Čištění, údržba a pravidelné kontroly nejsou opravami. Autorizovaná servisní střediska NAC mohou tyto činnosti provádět jako zpoplatněnou službu.



ENGINE





ES prohlášení o shodě

Výrobce:

název: **NAC Sp. z o.o.**
adresa: Al. Krakowska 39, 05-090 Raszyn, Polsko

s plnou odpovědností prohlašuje, že zařízení:

název: **Benzínová sekačka**
model: **LP50-146-SD-NG**
sériové číslo: 028 22 2490742031 0000 **000001** - 028 24 2490742031 0000 **999999**

splňuje základní požadavky:

- směrnice o strojních zařízeních **MD 2006/42/EC**,
- směrnice o elektromagnetické kompatibilitě **EMC 2014/30/EU**,
- směrnice o hluku **NEE 2000/14/EC příloha VI** a **2005/88/EC**,

splňuje požadavky následujících harmonizovaných norem:

- **EN ISO 5395-1:2013+A1**,
- **EN ISO 5395-2:2013+A1+A2**,
- **EN ISO 14982:2009**,
- **EN ISO 3744: 1995**,
- **ISO 11094: 1991**

a splňuje požadavky:

- 2016/1628/EU, 2017/656/EU.

2000/14/EC: použitý postup posuzování shody podle přílohy VI

- naměřená maximální hladina akustického výkonu: LWA je 98 dB(A),
- garantovaná hladina akustického výkonu LWA je 98 dB(A).

Postupy posuzování shody podle NEE 2000/14/EC byly provedeny za účasti oznámeného subjektu:

název: Société Nationale de Certification et d'Homologation
adresa: 2a. Kalchesbruck , L-1852 Luxembourg , LUXEMBOURG
identifikační číslo: 0499

Osoba oprávněná k vypracování technické dokumentace: Jarosław Malinowski

Adresa:
NAC Sp. z o.o.
Al. Krakowska 39,
05-090 Raszyn, Polsko


Jarosław Malinowski

Ředitel pro technické záležitosti a certifikaci

Raszyn, 7. září 2021



ZÁRUKA

Vážení,

děkujeme vám za zakoupení našeho produktu a blahopřejeme vám ke správné volbě. Zařízení, které jste si zakoupili, bylo navrženo a vyrobeno s využitím nejnovějších technologií a představuje prvotřídní standardy kvality a spolehlivosti a zároveň je šetrné k životnímu prostředí.

Rádi bychom vás upozornili na povinnost důkladně se seznámit s postupy uvedení do provozu a obsluhy před použitím zařízení; tyto postupy jsou uvedeny v návodu k obsluze dodaném se zařízením.

 **801 044 450**

Infolinka je v provozu od pondělí do pátku od 8 do 15 hodin. Náklady na volání podle tarifů jednotlivých síťových operátorů.

Naše specializovaná servisní síť vám poskytne veškerou potřebnou pomoc v oblasti technického a provozního poradenství.

Užitečné servisní informace a seznam autorizovaných servisních středisek najdete na webových stránkách:

 **serwis.nac.com.pl**

1. Společnost NAC zaručuje efektivní provoz jednotky v souladu s technickými a provozními podmínkami popsány v návodu k obsluze.
2. Spotřebiteli („tj. fyzické osobě, která provádí právní úkon s podnikatelem, který přímo nesouvisí s jeho podnikatelskou nebo profesní činností“) je poskytována záruka po dobu 24 měsíců a podnikateli („tj. fyzické osobě, právnické osobě a organizační složce, která vykonává podnikatelskou nebo profesní činnost vlastním jménem) po dobu 12 měsíců“. Po uplynutí této doby má uživatel nárok na opravu za úplatu. Na baterie se záruka nevztahuje.
3. Všechny závady, které se projeví během záruční doby v důsledku vad materiálu, montáže nebo zpracování, budou bezplatně opraveny.
4. Základem pro získání záruční ochrany je doklad o zakoupení zařízení od autorizovaného distributora NAC spolu s podepsaným výtiskem tohoto záručního listu vydaného oficiálním **autorizovaným distributorem NAC** v den prodeje. Záruční ochrana nebude poskytnuta, pokud je záruční list certifikován/orazítkován společností, která není autorizovaným distributorem NAC. Tato záruka platí pro území Polské republiky.
5. Závady na zařízení, na které se vztahuje záruka, budou odstraněny do 14 pracovních dnů od převzetí v autorizovaném servisním středisku NAC. Ve výjimečných případech může být tato lhůta prodloužena na 30 pracovních dnů.
6. Z důvodů, které ručitel nemůže ovlivnit, může být výše uvedená lhůta prodloužena, zejména pokud výrobek vyžaduje dodatečné ověření/zkoumání nebo pokud nastanou okolnosti vyšší moci, které znemožňují její dodržení, např.: povodně, požár, stávky, přírodní katastrofy, omezení dovozu atd.
7. Záruka se nevztahuje na činnosti, jako je montáž, údržba, pravidelný servis, seřízení a čištění, jakož i na kontroly, výměny oleje a filtrů, včetně materiálů a dílů použitých k výše uvedeným činnostem. Tyto činnosti lze provádět za poplatek. Záruka se nevztahuje na přirozené opotřebení nebo poškození baterií v důsledku běžného používání.
8. Pro odstranění závad nebo poškození je třeba zařízení spolu s dokladem o koupi a platným záručním listem doručit do: nejbližšího autorizovaného servisního střediska nebo využít výhodného systému "door to door" nebo do místa nákupu. Zařízení by mělo být předem vyčištěno. Servis/obchod může odmítnout opravit nevyčištěné zařízení. Pokud má být zařízení odesláno, je nutné ze zařízení před předáním kurýrovi nebo prodejci vylít provozní kapaliny (palivo a olej). Balení musí zajistit bezpečnou přepravu, doporučuje se originální balení.
9. Způsob vyřízení reklamace určuje ručitel. Po dobu trvání záruční opravy není ručitel povinen dodat náhradní zařízení.
10. Tato záruka platí za předpokladu, že je zařízení řádně provozováno a udržováno a v souladu s přiloženým návodem k obsluze.
11. Uživatel je povinen se okamžitě zdržet používání poškozeného zařízení. Další provoz poškozeného zařízení může způsobit další poruchy a ohrozit zdraví nebo život uživatele nebo třetích osob.
12. Záruka se nevztahuje na škody způsobené: mechanickým poškozením, nesprávným používáním, úpravami a opravami provedenými neoprávněnými osobami. To platí i pro montáž a používání nesprávných dílů a filtrů, maziv, olejů a paliv.
13. Zničení případných záručních pečeti nebo štítku se sériovým číslem může být důvodem k odmítnutí záruky.
14. Záruka se nevztahuje na závady způsobené bleskem, požárem, povodní nebo jinými přírodními katastrofami.
15. Záruka se nevztahuje na spotřební a přirozeně se opotřebovávající díly, které podléhají opotřebení během provozu a jejichž stav musí uživatel kontrolovat, jako jsou: klínové řemeny, žárovky, filtry, zapalovací svíčky, pojezdová kola, nože a řezací čepele, rukojeti nožů, žací hlavice, řezací řetězy, vodítka řetězů, ovládací kabely, drážky a přetěžovací kolíky.
16. Společnost NAC nenese odpovědnost za přímé nebo nepřímé škody, ztráty nebo náklady vyplývající z používání nebo nemožnosti používat zařízení k jakémukoli účelu.
17. Pokud je nutné před provedením opravy provést na zařízení údržbové práce, může je servis/obchod se souhlasem uživatele/reklamujícího provést za úplatu.
18. Pokud se při opravě zjistí, že je nutné vyměnit součásti související s bezpečností uživatele nebo třetích osob (včetně řezných nožů, řetězů, vodítek, ochranných krytů řezných součástí a dalších součástí souvisejících s bezpečností), je servisní středisko povinno tyto součásti vyměnit, i když je to se souhlasem uživatele/reklamujícího zpoplatněno. V případě odmítnutí servis vrátí výrobek bez provedení opravy.
19. Záruka se nevztahuje na případné škody na předmětech nebo osobách.
20. Záruka na prodávané zboží nevylučuje, neomezuje ani nepozastavuje práva kupujícího, který je fyzickou osobou, podle ustanovení o odpovědnosti za nesoulad zboží se smlouvou.

.....
Název zařízení *

.....
Model *

.....
Datum prodeje *

.....
Výrobní číslo zařízení *

.....
Výrobní číslo motoru

Prohlašuji, že jsem si přečetl/a návod k obsluze a záruční list. Zakoupené zařízení jsem obdržel v provozuschopném stavu, kompletní, s dokladem o koupi.

Čitelný podpis kupujícího

.....
Razítko a čitelný podpis prodávajícího *1

* Vyplní prodávající

***1 Prohlašuji, že jsem oficiálním autorizovaným distributorem zařízení NAC.**

Uvedení nepravdivého údaje subjektem, který není autorizovaným distributorem zařízení NAC, může mít za následek trestní odpovědnost prodejce podle čl. 271 a čl. 286 Trestního zákoníku.

P.Č.	Data	Popis opravy	Razítko firmy
	Datum ohlášení zařízení		
	Datum dokončení opravy		
	Datum vydání zařízení		
	Datum ohlášení zařízení		
	Datum dokončení opravy		
	Datum vydání zařízení		
	Datum ohlášení zařízení		
	Datum dokončení opravy		
	Datum vydání zařízení		
	Datum ohlášení zařízení		
	Datum dokončení opravy		
	Datum vydání zařízení		

OBJEVTE NOVÉ MOŽNOSTI

NAC
NEW AMERICAN CONCEPT



Vážený zákazníku,



v případě záručních a servisních záležitostí nás prosím kontaktujte prostřednictvím webových stránek.

serwis.nac.com.pl



Fotografie a popisy v tomto návodě jsou majetkem společnosti NAC. Podle Sb. z. 94 č. 24, položka 83, oprava: Sb. z. 94 č. 43, položka 170, je kopírování, zpracování a šíření těchto materiálů jako celku nebo jejich částí bez souhlasu NAC zakázáno a představuje porušení autorských práv.

Tento návod na obsluhu neuvádí vlastnosti zakoupeného zařízení, na které se vztahuje, pokud nemají přímý vliv na způsob jeho používání, a proto se konkrétní technické údaje uvedené v návodě mohou změnit, za což společnost NAC nenes odpovědnost.