

NÁVOD K POUŽITÍ A ZÁRUČNÍ LIST

BENZÍNOVÁ STRUNOVÁ SEKAČKA

MODEL: TP248-10SP

NAC
NEW AMERICAN CONCEPT

SERWIS.NAC.COM.PL

K O M P L E X N Í S E R V I S



Zajistíme váš klid



MODEL: TP248-10SP

Výrobce: NAC Sp. z o.o.
Al. Krakowska 39, 05-090 Raszyn
Fax: +48 22 314 93 09
www.nac.com.pl, info@nac.com.pl

Centrální servis- sklad
Strobów 2E, 96-100 Skierniewice
Fax: +48 46 819 35 29
service.nac.com.pl, serwis@nac.com.pl



Pozor!
Před instalací nebo provozem zařízení si přečtěte tento návod k obsluze.

**Zařízení je určeno pro použití kolem domu.
Použití zařízení pro profesionální, poloprofesionální nebo komerční účely vede ke ztrátě záruky.**

OBSAH

Obsah	3
Technické údaje	3
Popis grafických stránek a piktogramů	4
Bezpečnostní pravidla pro stroje a zařízení se spalovacím motorem	5
Obecné bezpečnostní předpisy	5
Zvláštní bezpečnostní předpisy pro benzínové strunové sekačky	6
Informace o zdravotních účincích látek, které se nacházejí uvnitř zařízení	8
Informace o environmentálních účincích látek, které se nacházejí uvnitř zařízení	8
Informace o systému sběru použitých elektrických a elektronických zařízení a o významu domácnosti	8
Bezpečnost a zodpovědnost výrobce	9
Zbytkové riziko	9
Použití	9
Další informace pro uživatele	10
Příprava k provozu	10
Uvedení do provozu	12
Servis	14
Čištění, údržba a skladování	14
Přeprava	16
Prohlídky a diagnostika problémů	17
Záruka a servis	17
Schémata sestav zařízení	18
Prohlášení o shodě	20
Záruční podmínky	22
Záruční list	23

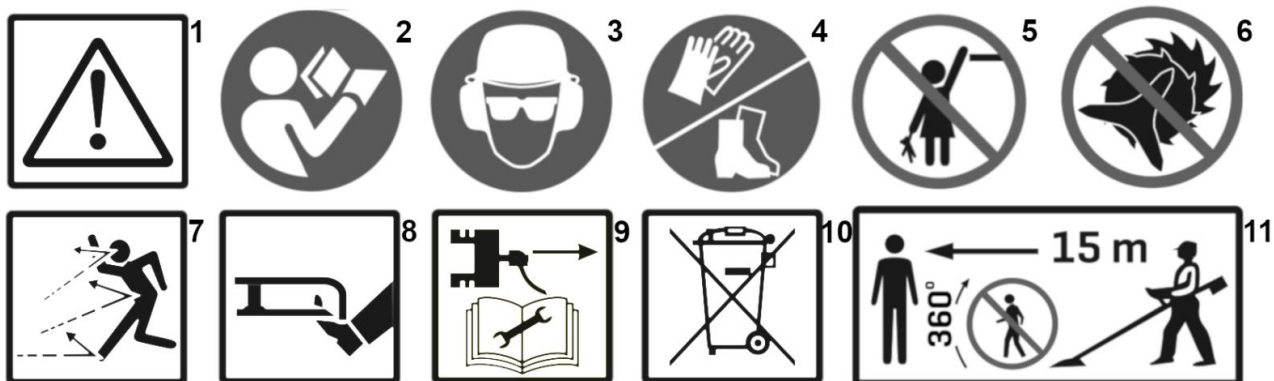
TECHNICKÉ ÚDAJE

Benzínová strunová sekačka	
Typ, model	TP248-10SP
Model motoru	SPK1E33F
Typ motoru	Spalovací motor, dvoutaktní
Palivová směs	Po dobu prvních 10 hodin použijte směs v poměru 25:1 (2,5 litru benzínu na každých 100 ml oleje pro dvoutaktní motory), po 10 hodinách provozu použijte směs v poměru 40:1. (4 l benzínu na 100 ml oleje pro dvoutaktní motory).
Objem motoru	25 cm ³
Jmenovitý výkon	0,75 kW – 7500 ot/min
Maximální točivý moment motoru	1,05 Nm – 6000 ot/min
Maximální otáčky bez zatížení	9000 ot/min
Rozsah otáček motoru při volnoběhu	3000 ot/min
Objem nádrže	0,5 l
Směsný olej (doporučený)	NAC OIL MIX
Zapalovací svíčka	Torch L8RTC
Šířka záběru	38 cm
Maximální průměr struny	2,0 mm
Směr otáčení kotouče (při pohledu zespodu)	vlevo
Garantovaná hladina hlukového zatížení LWA	107 dB (A)
Hladina hluku LpA	LpA=96 dB (A) K=3 dB
Hodnota vibrací přenášených strojem a působících na horní končetiny uživatele	přední rukojeť a $a_{front_hv, eq} 7,934 m/s^2$
	Zadní rukojeť a $a_{rear_hv, eq} 9,012 m/s^2$
	$K= 1,5 m/s^2$
Hmotnost	5 kg
Rok výroby	2024

Součástí výbavy strunové sekačky je:

- benzinová strunová sekačka (pohonná jednotka, 2dílná dělená hnací hřídel, kryt řezací hlavy, strunová hlava, rukojeť, ramenní popruh),
- klíče a montážní šrouby,
- nádoba pro přípravu směsi paliva a oleje,
- návod k obsluze, záruční list a ES prohlášení o shodě.

POPIS GRAFICKÝCH STRÁNEK A PIKTOGRAMŮ



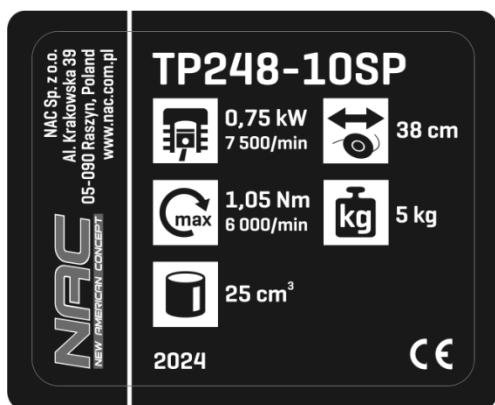
1. Upozornění! Nebezpečí. Dbejte zvýšené opatrnosti.
2. Důležité! Přečtěte si návod k použití a dodržujte výstrahy.
3. Používejte ochranné brýle a sluchátka.
4. Používejte ochranné rukavice. Používejte ochrannou obuv.
5. Udržujte zařízení mimo dosah dětí.
6. Upozornění: Nepoužívejte řezný kotouč.
7. Nebezpečí poranění předměty vymrštěnými běžícím strojem.
8. Upozornění: Při běžícím motoru udržujte nohy v dostatečné vzdálenosti od strunové hlavy. Vzhledem k vysokým otáčkám motoru není řezný nástroj vidět. Dbejte zvýšené opatrnosti.
9. Upozornění: Před údržbou a/nebo opravou odpojte vysokonapěťovou koncovku od zapalovací svíčky.
10. Použité zařízení nevyhazujte. Je vaší povinností odevzdat použité zařízení na určeném sběrném místě k recyklaci odpadu.
11. Dodržujte minimální vzdálenost 15 m od okolních osob.



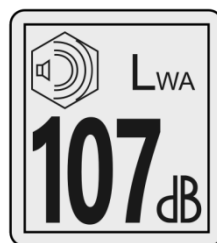
UPOZORNĚNÍ:

- Nebezpečí požáru nebo výbuchu. Benzín je vysoce hořlavý.
- POZOR: Horký povrch může způsobit popáleniny.
- POZOR: Výfukové plyny jsou zdraví škodlivé. Hrozí nebezpečí otravy nebo udušení. Nepoužívejte spotřebič v uzavřených prostorech.
- Dodržujte bezpečnou vzdálenost od budov.

Ostatní označení na stroji



Typový štítek



Zaručená úroveň akustického výkonu

Typový štítek je umístěn na krytu zařízení. Informace uvedené na typovém štítku jsou nezbytné pro určení správných náhradních dílů a činnosti údržby.

Tento návod by měl být považován za nedílnou součást zařízení. Měl by být uložen na místě pro něj určeném tak, aby byl snadno přístupný. Nezapomeňte tyto pokyny předat novému majiteli nebo uživateli, pokud je zařízení dále prodáváno nebo předáno jiné osobě.

BEZPEČNOSTNÍ PRAVIDLA PRO STROJE A ZAŘÍZENÍ SE SPALOVACÍM MOTOREM

Zařízení je považováno za vhodné pro použití ve státech/oblastech, ve kterých se vyskytuje mírné klima s rovnoměrnou vlhkostí. Může být používáno také v ostatních státech/oblastech.



UPOZORNĚNÍ!

- Pečlivě si přečtěte návod. Seznamte se s bezpečnostními předpisy pro zařízení poháněná spalovacím motorem a vybavená řídicími systémy a také se správným používáním těchto zařízení.
- Nedodržení níže uvedených pokynů a upozornění, jež se týkají bezpečnosti, může být příčinou úrazu elektrickým proudem, požáru a/nebo vážného zranění.
- Uchovávejte tento návod pro případ pozdějšího použití do budoucna.
- Toto zařízení není určeno k používání osobami (včetně dětí) s omezenými fyzickými, smyslovými, nebo mentálními schopnostmi, případně osobami, které nemají žádné zkušenosti s tímto zařízením, nebo znalosti o tomto zařízením, jediné že by toto zařízení používali pod dozorem, nebo v souladu s návodem k obsluze, který byl předán osobami zodpovědnými za jejich bezpečnost.
- Nedovolte používat zařízení dětem, mladistvým osobám do 16 let věku a osobám, které se neseznámily s návodem k obsluze.

OBECNÉ BEZPEČNOSTNÍ PŘEDPISY

Bezpečnost na pracovišti

- Na pracovišti udržujte pořádek a zajistěte dobré osvětlení. Nepořádek a špatné osvětlení může být příčinou nehod.
- Děti a pozorovatele nesmí mít přístup do míst, ve kterých jsou používána zařízení se spalovacím motorem. Rozptýlení pozornosti může způsobit ztrátu kontroly nad zařízením. Zahradní techniku zanechávejte mimo dosah osob ve vašem okolí.
- Obsluha nebo uživatel je zodpovědný za nehody nebo ohrožení, které působí vůči ostatním osobám nebo okolí.

Bezpečnost při manipulaci s palivem

- Spalovací motor je přizpůsoben pro práci s benzinem nebo palivovou směsí (**viz druh paliva v technických údajích zařízení**).
- Benzin může být skladován pouze v nádobách (kanystrech), které jsou určeny speciálně k tomuto účelu.
- Benzin skladujte mimo dosah působení faktorů, jež mohou být zdrojem požáru, např. bojleru, ohniště, otevřeného ohně, míst, v nichž se vyskytují elektrické jiskry, zvýšená teplota, jiskry způsobené svařováním, nebo jiné zdroje tepla, které mohou způsobit zapálení pohonné hmoty.
- Palivovou nádrž plňte pouze na otevřeném prostranství.
- Kouření cigaret nebo používání otevřeného ohně během práce se zařízením nebo při plnění palivové nádrže je výjimečně nebezpečné.
- Před zahájením plnění palivové nádrže musí být zařízení vypnuto a motor zchlazen.
- Neplňte palivovou nádrž více, než po okraj plnicího hrdla, benzin má velkou tepelnou roztažnost.
- Pokud dojde k rozlití benzínu, je nutné jej okamžitě utřít suchou látkou.
- Během plnění palivové nádrže věnujte zvýšenou pozornost skutečnosti, abyste si palivem nepotřísnili oděv. Oděv nasáknutý benzinem může být zapálen, a proto jej okamžitě vyměňte.
- Po naplnění palivové nádrže palivem uzavřete tuto nádrž těsně její zátkou a před nastartováním motoru přeneste kanystř s palivem na místo vzdálené minimálně 3 m od místa, ve kterém jste plnili palivovou nádrž.
- Před nastartováním motoru zkontrolujte těsnost celého palivového systému, zejména palivové nádrže, hadiček, spojek, zátky plnicího hrdla a okolí karburátoru. Pokud v palivovém systému zjistíte netěsnost, nestartujte motor, protože existuje riziko požáru.
- Zařízení nesmí pracovat ve výbušném prostředí, které vytvářejí hořlavé kapaliny, plyny a prach. Spalovací motor může vytvořit jiskry, jež mohou prach nebo výpary zapálit.
- Nepoužívejte zařízení, pokud se vyskytnou problémy s jeho vypnutím. Každé zařízení, které nelze vypnout, je nebezpečné, a musí být opraveno.
- Neskladujte zařízení s plnou palivovou nádrží v interiérech místností. Benzinové výpary jsou hořlavé a zdraví nebezpečné.



POZOR!

Vyhňte se vdechování benzinových výparů a spaliny. Benzin, benzinové výpary a spaliny mohou být příčinou otravy.

Nestartujte zařízení v uzavřených nebo nedostatečně větraných místnostech. Pokud vás bolí hlava, máte mdloby, poruchy sluchu nebo zraku, okamžitě přerušete práci.

Osobní bezpečnost

- Během práce se zařízením sledujte prováděnou práci, předpokládejte vývoj událostí a řiďte se zdravým rozumem. Nepoužívejte zařízení, pokud jste unaveni, pod vlivem omamných látek / drog, alkoholu nebo léků. Chvilková nepozornost během práce může způsobit vážná zranění.
- Používejte ochranné vybavení. Vždy používejte ochranné brýle. Používání takového ochranného vybavení, jako respirátor, protiskluzná obuv, přilba nebo chrániče sluchu, může v určitých situacích zmenšit rozsah zranění.

- Před zprovozněním zařízení odstraňte všechny předměty a klíče. Ponechání klíče v rotující pracovní části stroje může způsobit zranění.
- Nevyklánějte se příliš daleko. Celou dobu stůjte pevně a udržujte rovnováhu. Umožní vám to lepší kontrolu v nepředvídatelných situacích.
- Oblékejte se vhodným způsobem. Nenoste volný oděv ani šperky. Své vlasy, oděv a rukavice udržujte mimo dosah pohyblivých částí. Volný oděv, šperky nebo dlouhé vlasy mohou být zachyceny pohyblivými částmi zařízení.
- Během práce držte zařízení za přídatná madla, pokud je jimi zařízení vybaveno. Ztráta kontroly nad zařízením může způsobit riziko úrazu.
- Nepoužívejte zařízení, pokud se vyskytnou problémy s jeho vypnutím. Každé zařízení, které nelze vypnout, je nebezpečné, a musí být opraveno.



Přes použití konstrukce zařízení, která je ve své podstatě bezpečná, použití ochranných prostředků a doplňkových ochranných prostředků, vždy existuje zbytkové riziko, že během práce dojde ke zranění.

Používání zařízení a péče o něj

- Nepřetěžujte zařízení. Používejte zařízení s takovým výkonem, který odpovídá vykonávané práci. Vhodně zvolené vybavení umožní lepší a bezpečnější práci při takovém zatížení, na jaké bylo toto vybavení navrženo.
- Nepoužívané zařízení uchovávejte mimo dosah dětí. Nedovolte, aby zařízení používaly osoby, které se neseznámily se samotným zařízením nebo tímto návodem. Zařízení a vybavení s pohonem spalovacím motorem jsou v rukou neproškolených uživatel, nebezpečné.
- Na zařízeních s pohonem spalovacím motorem musí být prováděna pravidelná údržba. Je nutné kontrolovat souosost, nebo zaseknutí se pohyblivých částí, jejich prasknutí a všechny ostatní faktory, které mohou mít vliv na správný chod zařízení. Pokud zjistíte poškození, je nutné zařízení před použitím opravit. Příčinou mnoha nehod je neprofesionální způsob opravy a/nebo údržby zařízení.
- Před použitím zařízení je nutné vyměnit všechny vadné, opotřebované a poškozené části. Pokud jsou výstražné nálepky, které jsou umístěny na zařízení, nečitelné, nebo byly poškozeny, je nutné je vyměnit.
- Výstražné nálepky a náhradní díly lze objednat v servisu společnosti NAC a také u autorizovaných dealerů.
- Nářadí s pohonem spalovacím motorem, vybavení, pracovní nástroje apod. je nutné používat v souladu s tímto návodem a zohlednit podmínky a druh vykonávané práce. Používání elektrického nářadí způsobem, pro který není určeno, může být nebezpečné.

Obsluha a používání nářadí vybavených akumulátorem

- Před vložením akumulátoru do nářadí zkontrolujte, zda je jeho přepínač v poloze „vypnuto“. Vkládání akumulátorů do zařízení, když je přepínač v poloze „zapnuto“, může být příčinou vážného zranění.
- Používejte pouze nabíječky doporučené výrobcem. Použití nabíječky k nabíjení jiného druhu akumulátorů může být příčinou požáru.
- Nikdy nepoužívejte jiné druhy akumulátorů než ty, které doporučuje výrobce. Použití jiných druhů akumulátorů může být příčinou vážných úrazů nebo požáru.
- V době, kdy není elektrické nářadí používáno, je nutné z něj akumulátor vyjmout. Akumulátor uchovávejte mimo dosah takových kovových předmětů, jakými jsou: kancelářské sponky, mince, hřebíky, šroubky apod., které mohou způsobit zkrat kontaktů akumulátoru. Zkrat kontaktů akumulátoru může způsobit popálení nebo požár.
- V extrémním případě může z akumulátoru vytéct kapalina. Je bezpodmínečně nutné vyhnout se kontaktu s touto kapalinou. Pokud náhodou dojde ke kontaktu s touto kapalinou je nutné postižené místo okamžitě omýt vodou. Pokud tato kapalina zasáhne oči, je nutné okamžitě kontaktovat lékaře. Kapalina, která uniká z akumulátoru, může vyvolat alergickou reakci, nebo způsobit popáleniny.
- **POZOR!** Nabíječky a napájecí adaptéry akumulátorových zařízení jsou určeny pro práci v interiéru místnosti v suchém prostředí.
- Je zakázáno používat nabíječky a napájecí adaptéry v exteriéru nebo v takových místnostech s vysokou vlhkostí vzduchu, jako jsou např. koupelny nebo sklepy.



Nebezpečí úrazu elektrickým proudem a/nebo poškození zařízení.

Oprava

- Před provedením jakékoliv regulace/nastavení, výměny náhradního dílu nebo uskladněním odpojte vodič ze zapalovací svíčky. Taková preventivní bezpečnostní opatření omezují riziko náhodného startu.
- Opravu zařízení je nutné svěřit kvalifikované obsluze a k opravě musí být použity originální náhradní díly. To zajistí bezpečný provoz zařízení. Každou servisní činnost doporučujeme svěřit autorizovanému servisu společnosti NAC.



POZOR!

Pokud si děti budou hrát s obalem, existuje nebezpečí jejich udušení.

Obal, zejména fóliový sáček, musí být uchováván mimo dosah dětí.

ZVLÁŠTNÍ BEZPEČNOSTNÍ PŘEDPISY PRO BENZÍNOVÉ STRUNOVÉ SEKAČKY



VAROVÁNÍ!

- Pozor na řeznou strunu. Hlava se otáčí i po vypnutí motoru.

- Používejte pouze zařízení v dobrém technickém stavu, v případě potřeby proveďte potřebné úkony nebo se obraťte na servis. Doporučujeme využít služeb autorizovaného servisu firmy NAC.
- Před každým uvedením do provozu zkontrolujte, zda:
 - je stroj sestaven v souladu s návodem k použití;
 - je řezný nástroj a kompletní řezací mechanismus (strunová vyžínací hlava, kryt řezného nástroje) v dobrém stavu; jejich upevnění, poškození a opotřebení (prohlubně nebo praskliny) je třeba pravidelně kontrolovat;
 - bezpečnostní zařízení (např. kryt hlavy, kryt, rukojeť, spínač motoru) jsou v dobrém stavu a správně fungují.
- Nezapínejte stroj, pokud není správně nasazen řezný nástroj. Hrozí vznik nebezpečných vibrací!
- Řezné nástroje udržujte ostré a čisté. Správná údržba ostrých hran řezných nástrojů snižuje pravděpodobnost zaseknutí a usnadňuje manipulaci.
- Před seřizováním, čištěním, údržbou, vypněte stroj a odpojte vysokonapěťový kabel od zapalovací svíčky.
- Nesekejte, pokud jsou v blízkosti jiné osoby, zejména děti nebo zvířata.
- Nespouštějte poškozenou sekačku.
- Řezných prvků se dotýkejte až po vypnutí zařízení a úplném zastavení motoru stroje a řezných prvků.
- Nepřemísťujte přístroj s nastartovaným motorem.
- Vypněte stroj a odpojte vysokonapěťový kabel od zapalovací svíčky, když:
 - necháváte zařízení bez dozoru,
 - před seřizováním,
 - před kontrolou, čištěním nebo opravou zařízení,
 - po zasažení cizím předmětem,
 - při výskytu abnormálních vibrací.

Příprava

- Během kosení noste vždy pevnou obuv a dlouhé kalhoty, nepracujte se strojem naboso nebo v sandálech.
- Pečlivě zkontrolujte oblast, kde bude přístroj pracovat, a odstraňte všechny kameny, větve, dráty, kosti a jiné cizí předměty.
- Překážky (např. pařezy, kořeny) nemusí být ve vysoké trávě vidět, proto před použitím přístroje označte všechny překážky skryté v trávě, které nelze odstranit.
- Před použitím vždy zkontrolujte, zda nejsou řezné prvky opotřebené nebo poškozené. Vyměňte opotřebenou nebo poškozenou hlavu, zkontrolujte, zda není poškozena struna.
- Před zahájením práce zkontrolujte odstředivou spojku. Za tímto účelem spusťte stroj, stiskněte ovládací páku, dokud motor nedosáhne maximálních otáček, a poté uvolněte ovládací páku, dokud otáčky motoru neklesnou na volnoběh. Řezací nástroj by se měl po chvíli zastavit. Pokud se řezný nástroj nezastaví, měl by být přístroj předán k opravě.
- Před použitím a po pádu nebo jiném nárazu sekačku vizuálně zkontrolujte za účelem zjištění veškerých významných poškození, která by mohla mít vliv na bezpečnost.



NEZAPOMEŇTE! Nenechávejte přístroj bez dozoru. Nikdy nenechávejte sekačku v chodu, jelikož by mohlo dojít k jejímu nechtěnému použití a následným nehodám.

Používání

- Koste pouze za denního světla nebo při dobrém umělém osvětlení.
- Nekoste za deště, zejména během bouřky. Vyhněte se kosení mokré trávy.
- Vždy se ujistěte, že stojíte pevně na šikmé ploše.
- Chodte, nikdy neběhejte. Nezapomeňte udržovat bezpečnou a stabilní pozici.
- Nekoste na příliš svažitých prostranstvích.
- Nepoužívejte stroj s poškozenými kryty nebo krytkami nebo bez bezpečnostního zařízení, např. přiložených ochranných krytů.
- Spusťte motor dle pokynů a dbejte na to, aby vaše chodidla byla v dostatečné vzdálenosti od hlavy řezného kotouče.
- Nemějte ruce nebo nohy v blízkosti rotujících částí.
- Pozor! Stroj během provozu způsobuje vibrace končetin. Hodnota zrychlení vibrací je uvedena ve jmenovité tabulce. Dlouhodobé vystavování rukou vibracím po dobu několika měsíců nebo let může způsobit bílou nemoc prstů, tj. snížení teploty končetin způsobené ischemií. Příznaky, jako je brnění, necitlivost a přecitlivělost na chlad, by se neměly podceňovat; navštivte svého lékaře.
- Je důležité zaujmout správnou pracovní pozici, aby nedocházelo k nadměrné únavě, doporučuje se často měnit pozici během práce.
- Každých 15 minut přerušete práci – je nutný odpočinek. Únava a nesoustředěnost mohou být příčinou nehod.
- Během práce pokládejte nohy do stabilní polohy a nezapomínejte udržovat rovnováhu po celou dobu práce.
- Vždy používejte přiložený postroj nebo nosný popruh.



Pozor! Použití řezacích nástrojů, které nejsou určeny pro použití se sekačkami, např. kovových rotujících řetězů nebo cepových nožů skládajících se z několika částí, je velmi nebezpečné a může zapříčinit vážné nehody.



Pozor! Sekačka je vybaven kryty řezacího mechanismu, které zajišťují bezpečnost uživatele. Nikdy neprovádějte práci s odstraněnými nebo nefunkčními ochrannými kryty a bezpečnostními prvky. Práce bez funkčních ochranných krytů může vést k nehodě s následkem újmy na zdraví nebo na životě. Nepoužívejte jiné kryty než ty, které dodává výrobce, protože může být ohrožena bezpečnost uživatele a přítomných osob.

Přeprava

- Před přepravou sekačky je třeba motor nechat vychladnout a vypustit z něj palivo a olej.
- Při přepravě zajistěte zařízení přepravními popruhy, ponechání volně položeného stroje představuje nebezpečí.

Údržba a skladování



Varování

- Před prováděním jakýchkoli oprav, obsluhy nebo údržby se ujistěte, že je přístroj odpojen ze sítě, a že se v jeho blízkosti nenacházejí děti nebo třetí osoby.
- Nezapomeňte, že v nádrži stroje se může nacházet palivo. Bezpečnostní pravidla pro manipulaci s palivem jsou popsána v této příručce v části: „Bezpečné zacházení s palivem“.
- Udržujte všechny matice, šrouby a vruty v dobrém stavu, aby bylo zajištěno bezpečné fungování přístroje.
- Upozornění! Řezné nástroje jsou velmi ostré, dbejte zvýšené opatrnosti, aby nedošlo k poranění.

Po použití vyčistěte přístroj od zbytků trávy, prachu a nečistot.

Pomocí kartáče nebo škrabky očistěte ochrannou část a řezací jednotku od zbytků trávy a prachu, v případě potřeby řezací jednotku vyjměte.



Pozor! Použití vysokotlakého proudu vody může poškodit vnější plášť krytu, zničit bezpečnostní nálepky a označení.

- Kovové části je nutné chránit antikorozními prostředky.
- Ovládací prvky a lanka je třeba promazávat olejem, a to nejméně dvakrát za sezónu a vždy před a po sezóně.
- Celý vnější povrch sekačky lze čistit vlhkým hadříkem a chránit přípravky určenými k údržbě.
- Sekačku skladujte v dobře větrané místnosti na suchém, bezprašném místě.
- Skladujte pouze funkční sekačku; závady musí být před uskladněním odstraněny.

V případě nehody nebo poruchy

V případě nehody stroj okamžitě zastavte/vypněte a zavolejte pomoc (pokud to situace vyžaduje).

V případě poruchy stroj zastavte/vypněte a obraťte se na autorizovaný servis, aby nedošlo k poškození.

INFORMACE O ZDRAVOTNÍCH ÚČINCÍCH LÁTEK, KTERÉ SE NACHÁZEJÍ UVNITŘ ZAŘÍZENÍ

V zařízení se nachází malé množství maziva a/nebo oleje, takže látek, které jsou potenciálně nebezpečné pro zdraví.

Při kontaktu těchto látek s očima může dojít k určitému podráždění očí (zarudnutí spojivek). Doporučujeme vypláchnout látku vlažnou vodou.

Kontakt s kůží může někdy způsobit zarudnutí, podráždění a vysušení pokožky, zejména během dlouhodobého působení. Doporučujeme umýt látku vlažnou vodou.

Spolknutí maziva může způsobit projevy podráždění sliznic trávicího traktu (nevolnost, zvracení, průjem, bolest břicha).

Pokyny, které se týkají jakékoliv okamžité lékařské pomoci a zvláštního zacházení s postiženým: rozhodnutí o způsobu poskytnutí první pomoci přijímá lékař po přesném vyhodnocení stavu poškozeného. Symptomatická léčba.

INFORMACE O ENVIRONMENTÁLNÍCH ÚČINCÍCH LÁTEK, KTERÉ SE NACHÁZEJÍ UVNITŘ ZAŘÍZENÍ

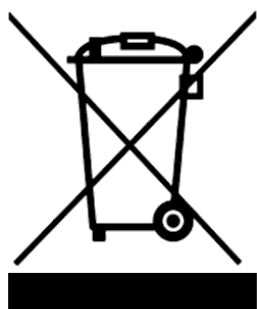
Látky a součásti zařízení mohou být nebezpečné pro životní prostředí.

INFORMACE O SYSTÉMU SBĚRU POUŽITÝCH ELEKTRICKÝCH A ELEKTRONICKÝCH ZAŘÍZENÍ A O VÝZNAMU DOMÁCNOSTI

1. Každý zákazník může v obchodě, ve kterém si koupil nové zařízení, nechat staré, použité zařízení, protože obchod má povinnost zdarma přijmout staré zařízení, pokud je v něm zakoupeno nové zařízení téhož druhu, jež plní stejnou funkci.
2. Každý zákazník může vrátit staré, opotřebované elektrické a elektronické zařízení v místě dodávky nového zařízení. Ve smyslu platných předpisů je v místě dodávky nového zařízení distributor, který kupujícímu (zákazníkovi) dodává zařízení, jež je určeno pro použití v domácnosti, povinen zdarma přijmout opotřebované zařízení, které pochází z domácnosti, pokud je opotřebované zařízení stejného druhu a plní stejné funkce, jako nové zařízení.

3. Ve velkém obchodě může každý zákazník odevzdat opotřebované zařízení, aniž by musel kupovat nové. V souladu s platnými předpisy, jsou prodejny, které prodávají zařízení určená pro použití v domácnosti, a jejichž prodejní plocha je min. 400 m², povinny zdarma přijmout buď v této prodejně, nebo v jejím bezprostředním okolí opotřebované zařízení, které pochází z domácnosti, a jehož žádný z vnějších rozměrů nepřekračuje 25 cm, aniž by si zákazník musel koupit nové zařízení, které je určeno pro použití v domácnosti.
4. Každý zákazník může odevzdat opotřebované zařízení do sběrného dvora. Informaci o nejbližší lokalizaci najdete na webových stránkách obce nebo informační tabuli městského úřadu.
5. Pokud se rozhodnete pro opravu zařízení v servisním středisku a oprava zařízení je nerentabilní, nebo není technicky možná, servisní středisko má povinnost toto zařízení bezplatně přijmout.
6. Domácnost plní velmi důležitou úlohu ve snaze o znovupoužití a zpětný odběr použitého zařízení. Správné zacházení s použitým zařízením předchází potenciálním negativním důsledkům pro životní prostředí a lidské zdraví.

Výše uvedeným způsobem shromážděná zařízení se dostávají do speciálních demontážních závodů, kde jsou z nich v první řadě odstraněny nebezpečné složky. Další prvky jsou zpětně získávány a recyklovány. Každé zařízení, které je napájeno elektrickým proudem nebo akumulátory, musí být označeno symbolem přeškrtnutého odpadkového koše:



Symbol přeškrtnutého odpadkového koše, který je umístěn na zařízení, obalu, nebo k němu přiložených dokumentech, znamená, že výrobek nesmí být likvidován společně s ostatními odpady. Povinností uživatele je odevzdat takovýto odpad do vyznačeného sběrného dvora pro jeho správné zpracování. Toto označení zároveň znamená, že zařízení byl uvedeno do obrotu po dni 13. srpna 2005.

Použité zařízení nesmí být likvidováno společně s ostatními odpady!
Hrozí to peněžními pokutami.

Správné zacházení s použitým zařízením předchází potenciálním důsledkům pro životní prostředí a lidské zdraví.

Zároveň tak šetříme přírodní zdroje naší Země tím, že opakovaně používáme suroviny získané zpracováním použitých zařízení.

BEZPEČNOST A ODPOVĚDNOST VÝROBCE

Jakékoli použití přístroje, které není v souladu s popisem v této příručce, se považuje za nesprávné a výrobce nenese odpovědnost za škody nebo újmy vzniklé v důsledku takového jednání.

Správné používání zahrnuje také dodržování podmínek provozu, údržby, skladování a oprav stanovených výrobcem.

Aby se předešlo nehodám, je třeba dodržovat všechna pravidla bezpečného používání a vyhýbání se nebezpečí.

Jakékoli změny konstrukce stroje provedené uživatelem mohou ovlivnit bezpečné používání stroje a zbavují výrobce odpovědnosti za způsobené škody nebo zranění.

ZBYTKOVÉ RIZIKO

Přesto, že výrobce zařízení nese zodpovědnost za jeho konstrukci, která eliminuje nebezpečí, určitým prvkům rizika se během práce se zařízením nelze vyhnout. Zbytkové riziko vyplývá z chybného chování obsluhy zařízení.

Největší riziko se vyskytuje při vykonávání následujících zakázaných činností:

- používání zařízení dětmi,
- používání zařízení k jiným účelům, než jsou popsány v návodu k obsluze, když se ve vašem okolí vyskytují ostatní osoby, zejména děti nebo zvířata,
- používání zařízení osobami, které se neseznámily s návodem k obsluze,
- používání zařízení bez vhodného ochranného pracovního oděvu a obuvi, která chrání chodidla,
- používání zařízení s poškozenými ochrannými kryty a bez správně namontovaných zabezpečujících zařízení.

Riziko existuje v případě nepřizpůsobení se výše uvedeným pokynům.

Při dodržování pokynů uvedených v návodu k obsluze může být zbytkové riziko během používání zařízení eliminováno.

POZOR: Přes použití konstrukce zařízení, která je ve své podstatě bezpečná, použití ochranných prostředků a doplňkových ochranných prostředků, vždy existuje zbytkové riziko zranění.

POUŽITÍ

Benzínová strunová sekačka se používá k doplňujícímu sečení trávy při péči o domácí trávníky v místech, která jsou pro jinou sekačku nedostupná (okolo stromů, obrubníků a jiných pevných zahradních prvků). Lze ji také použít k sečení příkopů a trávníků, kde nelze použít jinou sekačku, např. z důvodu příliš svažitého, zvlněného terénu nebo z jiných důvodů.

Spotřebič je určen výhradně k sekání trávníků podle popisu a v souladu s bezpečnostními pravidly uvedenými v tomto návodu k použití. Jakékoli jiné použití může být pro uživatele nebezpečné a může způsobit poškození zařízení.

Stroj by se neměl používat mj. k následujícím účelům:

- vyrovnávání krtinců,
- prořezávání keřů,
- drcení větví.

DALŠÍ INFORMACE PRO UŽIVATELE

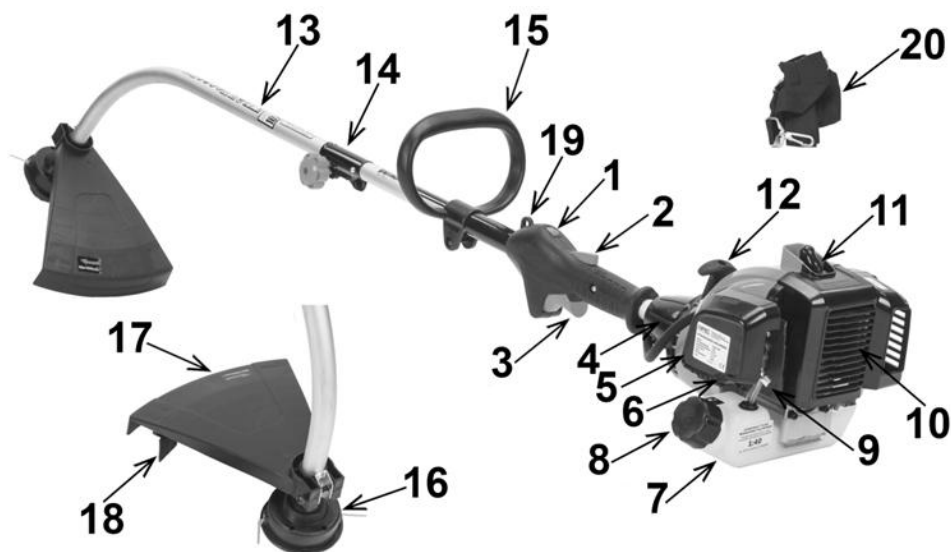
Uskutečnění údržby a seřizování před zahájením nebo po ukončení sezóny může být problém i pro pokročilé uživatele. Firma NAC nabízí službu přípravy pily k uskladnění nebo provozu. Tato služba může obsahovat: výměnu svíčky, čištění, údržbu, výměnu oleje, výměnu filtru a namazání pohyblivých součástí, nabroušení a vyvážení nože a další práce v oblasti seřizování a údržby. To zajistí dlouhodobou spolehlivou práci a poskytne jistotu, že zařízení je bezpečné.



PŘÍPRAVA K PROVOZU

Výrobce dodává strunovou sekačku v kartonové krabici v částečně rozloženém stavu. Jakkmile se seznámíte s návodem k použití a montážními výkresy, neměla by být montáž přístroje problematická. Všechny potřebné součásti pro montáž jsou součástí balení.

Konstrukce benzínové strunové sekačky (Obr. 1)



Obr. 1

- | | |
|----------------------------|--|
| 1. vypínač | 11. koncovka zapalovací svíčky |
| 2. aretace páčky plynu | 12. úchyt lana startéru |
| 3. páčka plynu | 13. trubka hnacího hřídele |
| 4. pohonná jednotka | 14. místo rozdělení hnacího hřídele |
| 5. kryt vzduchového filtru | 15. rukojeť |
| 6. palivové čerpadlo | 16. řezací ústrojí strunová hlava |
| 7. palivová nádrž | 17. kryt řezacího ústrojí |
| 8. víčko palivové nádrže | 18. čepel k seřiznutí struny |
| 9. páčka sytiče | 19. místo pro zavěšení / místo pro uchycení postroje |
| 10. tlumič výfuku | 20. ramenní popruh |

Montáž rukojeti



Rukojeť může být již namontována na trubce hnacího hřídele, pro přepravu může být však otočena. Chcete-li rukojeť uvést do pracovní pozice, povolte šroub A (**Obr. 2**) a otočte rukojeť na trubce tak, aby byla vzdálena 16 až 20 mm od páčky plynu.

Pokud rukojeť nebyla namontována na trubku hnacího hřídele, vyšroubujte šroub 1 (**Obr. 2**), nasadte rukojeť na trubku a šroub dotáhněte.

Obr. 2

Montáž ochranného krytu řezacího ústrojí (montáž bezpečnostního krytu)



Obr. 3

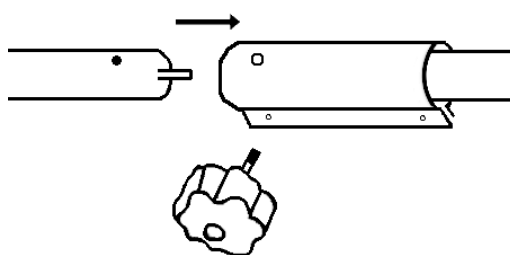
Kryt se na trubku nasazuje pomocí posuvného uložení.

- Nasadte kryt 1 (**Obr. 3**) na držák 2 (**Obr. 3**).
- Kryt upevněte pomocí dodaného šroubu 3 (**Obr. 3**), podložky a matice.
- Ujistěte se, že je kryt pevně dotažen šroubem.

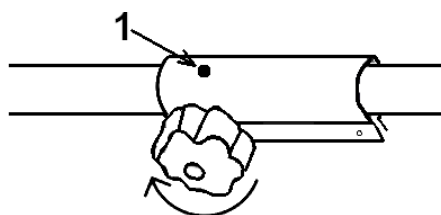
Pozor! Používání strunové sekačky bez ochranného krytu ohrožuje bezpečnost obsluhy strunové sekačky i okolních osob.

Spojení hnacího hřídele

Spojte obě části trubky s hnacím hřídelem (**Obr. 4**), dokud nezapadne zajišťovací kolík 1 (**Obr. 5**). Utáhněte matici znázorněnou na **Obr. 5**.



Obr. 4



Obr. 5

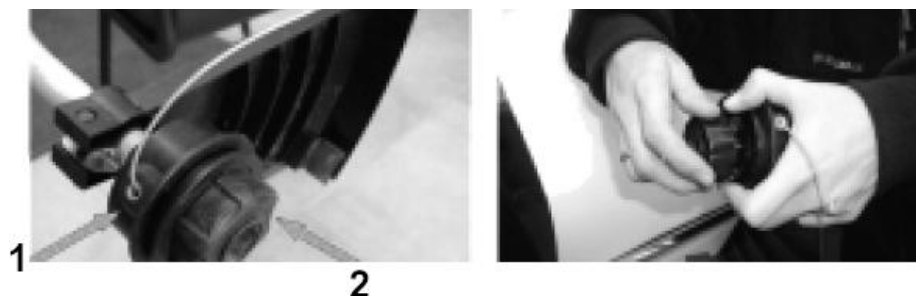
Montáž strunové hlavy

Nasadte strunovou hlavu na konec hřídele strunové sekačky. Přidržte cívku 1 (**Obr. 6**), nasadte a utáhněte matici 2 (**Obr. 6**) pomocí dodaného klíče.

Otáčením proti směru hodinových ručiček našroubujte cívku se strunou.

Demontáž se provádí v obráceném pořadí.

Ujistěte se, že je hlava správně a bezpečně nasazena a že struna nevyčnívá z hlavy na obou stranách o více než 15 cm.



Obr. 6

Ramenní popruh



Připevněte ramenní popruh sekačky k držáku. (Obr. 7)

Obr. 7

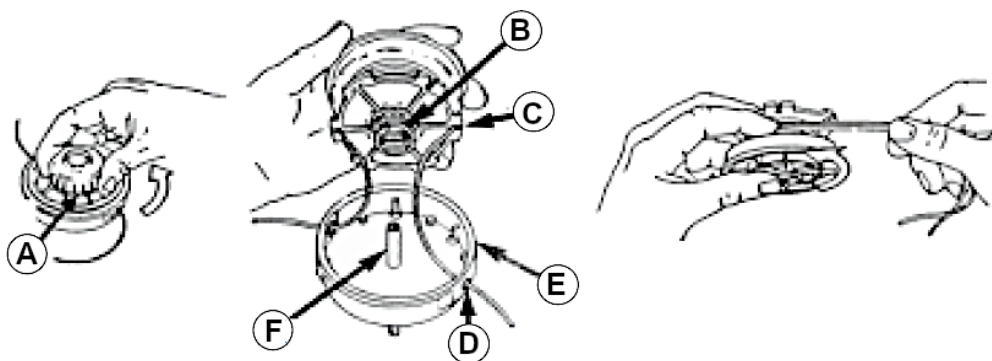
Výměna struny

Před výměnou struny zkontrolujte, zda je hlavice v pořádku a zda není opotřebená. Pokud jsou patrné známky opotřebení, vyměňte celou hlavici.

Zastavte motor strunové sekačky pomocí vypínače 1 (Obr. 1).

Počkejte, až se zastaví všechny pohyblivé části strunové sekačky. Položte sekačku na tvrdý, rovný povrch hlavou směrem nahoru.

Odsroubujte matici hlavy A (Obr. 8) proti směru hodinových ručiček a hlavu otevřete. Vyjměte cívku a zbytky struny a případné nečistoty.



Obr. 8

Ustříhněte kus struny o průměru 2 mm a délce maximálně 8 m a přeložte jej na dvě stejně dlouhé části. Vložte střed přeloženého kusu struny do speciálního otvoru v cívkě struny a naviňte celou délku struny na cívku (Obr. 8) přitom zkontrolujte, zda je každá z polovin struny ve svém vodičku. Konce struny zacvakněte do speciálních drážek C (Obr. 8) na obou stranách cívky, aby se struna po opětovném nasazení cívky do pouzdra nerozvinula.

Protáhněte oba konce struny skrze speciální otvory D (Obr. 8) v boční stěně pouzdra hlavy tak, aby struny přesahovaly asi 15 cm na každé straně.

Takto navinutou cívku se strunou zasuňte do pouzdra hlavy a zatáhněte za oba konce struny tak, aby vypadly ze zářezů C (Obr. 8). Dobře zajistěte hlavu otáčením nejprve proti směru hodinových ručiček, dokud neucítíte odpor, a poté ve směru hodinových ručiček, dokud se nezajistí na hnací hřídeli F (Obr. 8). Při nasazování hlavy dbejte na to, aby se pružina B (Obr. 8) nacházela v lůžku cívky. Nasadte hlavu správně a bezpečně.

POZOR!

Použití řezné šňůry s jinou specifikací, než jakou doporučuje výrobce v tomto návodu, může vést k poškození zařízení.

UVEDENÍ DO PROVOZU

Palivová směs

Před prvním spuštěním doplňte palivo do nádrže.

Používejte bezolovnatý benzin Natural 95 a syntetický nebo polysyntetický olej pro dvoutaktní vysokootáčkové motory.

Doporučený poměr směsi:

Podmínky	Benzín : Olej
Do 10 hodin provozu	25 : 1
Po 10 hodinách provozu	40 : 1

Tabulka míchání paliva s olejem 25 : 1:

Objem benzínu v litrech	1	2	3	4	5
Objem oleje v ml	40	80	120	160	200

Tabulka míchání paliva s olejem 40:1

Objem benzínu v litrech	1	2	3	4	5
Objem oleje v ml	25	50	75	100	125



Důležité! Většina problémů s motorem je způsobena nesprávnou nebo zestárlou směsí, použitím zestárlého paliva nebo nesprávného oleje. Benzín skladovaný déle než 30 dní by se neměl používat k výrobě směsi-po uplynutí této doby může ztratit své vlastnosti, může dojít k jeho rozkladu a vysrážení složek. To může mít za následek zhoršení výkonu motoru, znečištění přívodního systému, ucpání palivového filtru nebo zadření motoru. Je zakázáno používat oleje typu "MIXOL" a jejich deriváty, stejně jako oleje pro čtyřdobé motory. Připravená směs by neměla být skladována déle než 30 dní, po této době může ztratit svou kvalitu a mazací vlastnosti. Pokud má být zařízení mimo provoz déle než několik dní, odstraňte palivo z palivové nádrže a přívodního systému spotřebou směsi až do jejího konce.



Důležité! Nejprve připravte palivovou směs a poté naplňte palivovou nádrž.

Směs se nesmí připravovat v palivové nádrži. Chcete-li správně připravit palivovou směs, nalijte nejprve benzín a poté olej do speciální nádoby (kanystru) a promíchejte. Doporučujeme použít speciální nádobu dodanou se sadou, na které je vyznačeno množství benzínu a množství oleje, které je třeba doplnit. Všechny složky důkladně promíchejte.



Upozornění.

Úkony s palivem provádějte venku, na volném prostranství, mimo dosah zdrojů ohně, jisker a plamenů.

Během doplňování paliva by měl motor být mimo provoz, je zakázáno kouřit a používat mobilní telefony. Motor nesmí být během doplňování paliva horký.

Je třeba se soustředit na prováděnou činnost. Kanystr s palivovou směsí nebo palivovou nádrž benzínové strunové sekačky je třeba před každým použitím protřepat (je možné rozvrstvení směsi).

Doplnění paliva do nádrže benzínové strunové sekačky: odšroubujte uzávěr palivové nádrže a pomocí trychtýře nalijte směs, přitom dbejte zvýšené opatrnosti, abyste palivo nerozlili. Pokud dojde k rozlití paliva, setřete jej suchým hadříkem.

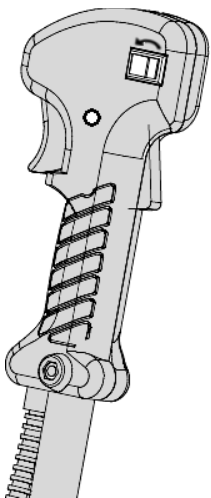


Důležité! Příliš nízká hladina paliva v nádrži (méně než 1/3 objemu) může způsobit nestabilní chod motoru. Hladinu paliva v nádrži kontrolujte během provozu.

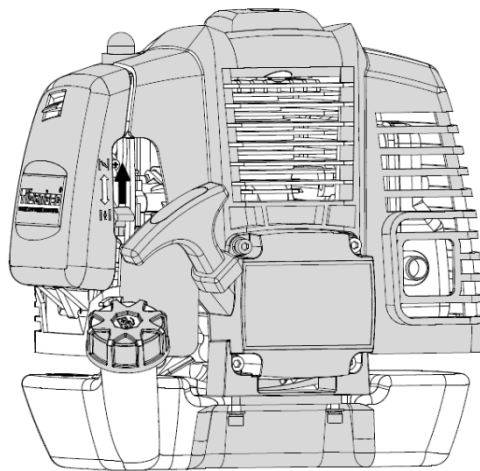
První start motoru

Postup spouštění motoru je znázorněn na **Obr. 9 až 13**.

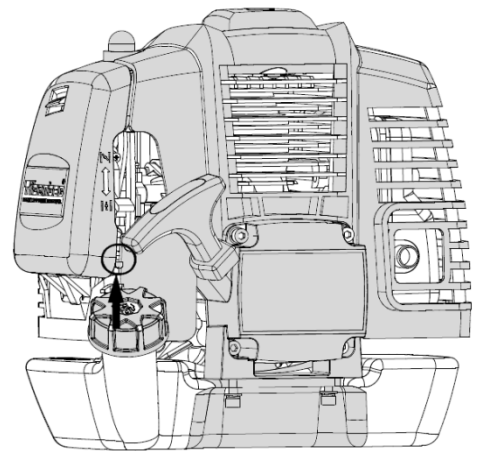
- Přepněte vypínač umístěný na pravé rukojeti do polohy **1** (zapnuto) **Obr. 9**.
- Přesuňte páku sytiče do horní polohy **Obr. 10**.
- Několikrát stlačte membránu palivového čerpadla, dokud se v palivovém potrubí neobjeví palivo **Obr. 11**.



Obr. 9



Obr. 10

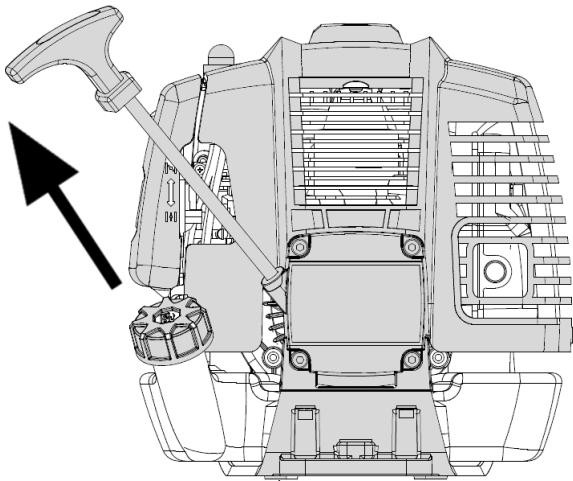


Obr. 11

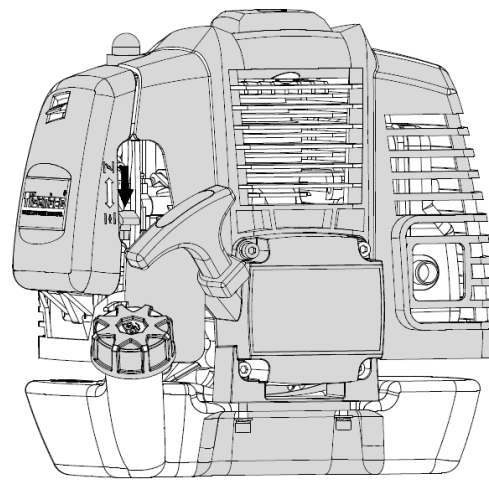
- Několikrát zatáhněte za startovací lano, než se motor rozběhne nebo než se ozve první takt chodu motoru **Obr. 12**.
- Bez ohledu na to, zda motor nastartoval nebo ne, přesuňte spínač sytiče směrem dolů. **Obr. 13**.
- Pokud motor nastartoval, můžete po chvíli zahájit provoz, pokud motor nenastartoval, zatáhněte za startovací šňůru **Obr. 12**, dokud nenastartuje.

Pokud motor ani po několika pokusech nenastartuje, podívejte se do tabulky odstraňování závad.

Chcete-li motor zastavit, uvolněte plynovou páčku, při nízkých otáčkách motoru otočte spínačem zapalování směrem dolů – do polohy Stop.



Obr. 12



Obr. 13

POZOR: Pokud je motor zahřátý, není nutné zapínat sytič.

Nenechávejte přístroj běžet na volnoběh déle než 2 minuty-hrozí nebezpečí zadření motoru a ztráta záruční ochrany.

Maximální doba, po kterou může spotřebič běžet bez přestávky, je 30 minut (ne déle než při provozu na 1 nádrž paliva).

Doba potřebná pro přestávku se rovná době provozu.

DŮLEŽITÉ: Před pokusem o spuštění stroje zkontrolujte délku šňůry tak, že ji pomalu vytahujete, dokud neucítíte odpor. Při spouštění zařízení nikdy prudce nevytahujte startovací šňůru až na doraz.

SERVIS

Sečení trávy

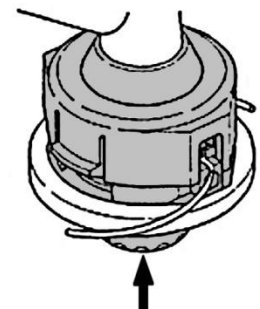
Před sečením si přečtete bezpečnostní pokyny v této příručce. Pokud nemáte zkušenosti, zkontrolujte vyvážení a chování zařízení, aniž byste spouštěli motor. Zařízení můžete kdykoli vypnout přepnutím vypínače **Obr. 9** do polohy „0“.

UPOZORNĚNÍ: Pravidelně odstraňujte trávu namotanou kolem osy žacího ústrojí, aby nedošlo k přehřátí hnacího hřídele. Zbytky trávy a plevele se namotávají kolem hnacího hřídele pod bezpečnostním krytem. To zabraňuje řádnému chlazení hnacího hřídele a převodovky. Odstraňujte zbytky trávy šroubovákem nebo podobným nástrojem pouze při vypnutém stroji.

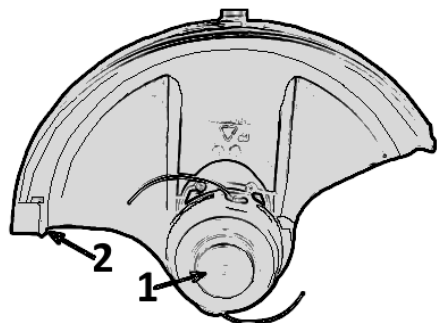
Vysouvání struny

Pokud je struna příliš krátká, je nutné ji vysunout.

Pokud je strunová sekačka vybavena hlavou s narážecem (**Obr. 14**), pro automatické vysunutí struny lehce klepněte strunovou hlavou o zem. Mějte přitom na paměti, že příliš silný nebo prudký náraz hlavy do země může vést k jejímu poškození, proto je vhodnější vysunout strunu ručně.



Obr. 14



Obr. 15

Pro ruční vysunutí struny:

- stiskněte tlačítko na cívce se strunou **1** (**Obr. 15**),
- Prodlužte strunu na požadovanou délku zatažením za oba konce struny,
- pokud se ukáže, že struna je příliš dlouhá, nejedná se o problém, nůž instalovaný v krytu žacího ústrojí **2** (**Obr. 15**) strunu zakrátí na odpovídající délku.

ČIŠTĚNÍ, ÚDRŽBA A SKLADOVÁNÍ

Pravidla pro správnou údržbu stroje jsou popsána v této příručce v části: "Údržba a skladování" v části "Zvláštní bezpečnostní pravidla pro benzínové strunové sekačky".

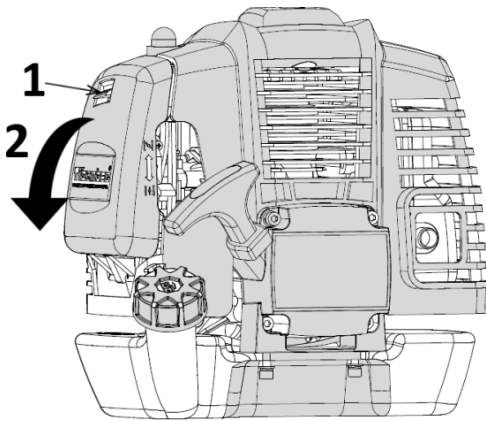


VAROVÁNÍ!

Před čištěním, kontrolou nebo opravou zařízení se ujistěte, že je motor vypnutý a není horký. Odpojte vysokonapěťový kabel od zapalovací svíčky, abyste zabránili náhodnému spuštění zařízení.

Čištění vzduchového filtru

Znečištěný vzduchový filtr zvyšuje spotřebu paliva a snižuje výkon spalovacího motoru. Vzduchový filtr by se měl čistit po každých 5 hodinách provozu. Prach a tráva na povrchu filtru mohou být odstraněny kartáčem. K čištění filtru zevnitř použijte stlačený vzduch.



Obr. 16

Pro přístup ke vzduchovému filtru stiskněte západky zajišťující kryt filtru, odklopte západky nebo vyšroubujte šroub(y) zajišťující kryt filtru **1 (Obr. 16)** a sejměte kryt vzduchového filtru **2 (Obr. 16)**.

- Vyměňte vzduchový filtr.
- Pokud není filtr poškozený:
 - filtrační vložku omyjte vodou se saponátem,
 - osušte filtrační vložku do sucha čistým hadříkem.
- Pokud je filtr poškozený nebo zničený, vyměňte jej za nový.
- Smontujte všechny součásti vzduchového filtru a ujistěte se, že jsou namontovány správně.
- Nasadte kryt zasunutím západek do drážek v krytu filtru nebo utáhněte šroub.

Čištění krytu zařízení

Je povoleno čištění vlhkým hadříkem za předpokladu, že zařízení ihned poté vysušíte. Kovové části by měly být ošetřeny olejem. Větrací otvory pravidelně čistěte stlačeným suchým vzduchem. Do větracích otvorů nevkládejte ostré předměty.

Po ukončení provozu:

- Otřete větrací otvory a odstraňte z nich nečistoty.
- Otřete strunovou sekačku suchým hadříkem.



POZOR! K čištění nikdy nepoužívejte agresivní nebo leptavé čisticí prostředky, protože by mohly poškodit plastové části přístroje.

Čisticí prostředky a rozpouštědla, jako je benzín, tetrachlormetan, chlorované čisticí prostředky, čpavek a čisticí prostředky pro domácnost obsahující čpavek, mohou poškodit plastové součásti.

Upozornění: Strunovou sekačku skladujte v dobře větrané místnosti na suchém a bezprašném místě.

Skladujte pouze v provozuschopném stavu; závady musí být před uskladněním odstraněny.

- Nářadí uchovávejte vždy mimo dosah dětí.

Žebra válců

Prach nahromaděný na žebrech válce může způsobit přehřátí motoru strunové sekačky, proto je třeba žebra válce pravidelně kontrolovat a čistit během údržby vzduchového filtru.

Údržba zapalovací svíčky

Pro zajištění správného chodu motoru zkontrolujte stav zapalovací svíčky, její čistotu a vzdálenost mezi elektrodami, která by měla být 0,6-0,7 mm. Následující úkony provádějte vždy při vypnutém motoru:

1. Opatrně odpojte vysokonapěťový přívod od zapalovací svíčky. Netahejte za drát, ale za koncovku.
2. Vyšroubujte zapalovací svíčku pomocí přiloženého klíče na zapalovací svíčky.
3. Vizuálně zkontrolujte zapalovací svíčku, zda není poškozená a znečištěná. K odstranění nánosů karbonu a sazí použijte měděný drátěný kartáč.
4. Zkontrolujte mezeru pomocí měřidla a nastavte vzdálenost elektrod na 0,6 až 0,7 mm (**Obr. 17**).
5. Zkontrolujte podložku zapalovací svíčky a našroubujte zapalovací svíčku klíčem na zapalovací svíčky. Utahovací moment 12-15 Nm.
6. Připevněte přívodní kabel k zapalovací svíčce.



Obr. 17

Broušení nože na zkracování struny

Nůž na úpravu struny je umístěn pod krytem hlavy.

Odšroubujte a sejměte dvě matice upevňující nůž ke krytu.

Podržte nůž ve svěrce a pomocí kovového pilníku nabrušte špičku nože (pouze na jedné straně) pod úhlem asi 30°.

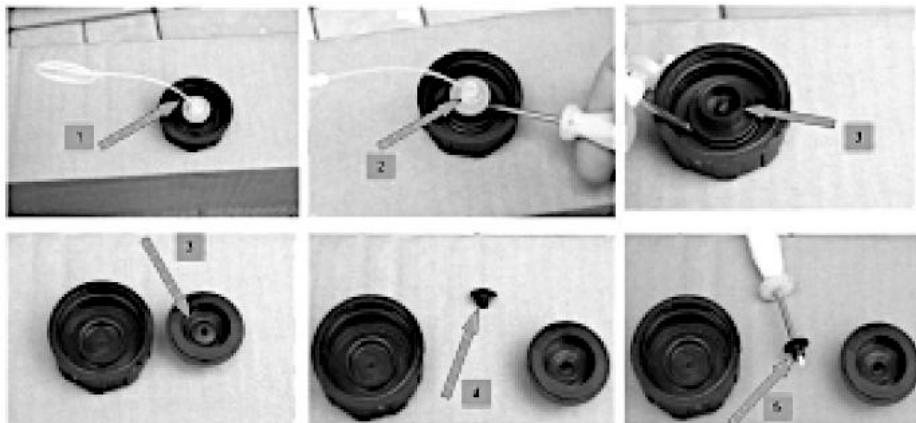
Nasadte nůž na ochranný kryt a utáhněte jej maticemi.

Víčko palivové nádrže

Víčko palivové nádrže **1 (Obr. 18)** je vybaveno odvodušňovacím ventilem.

Sejměte bílou část víčka **2 (Obr. 18)** např. šroubovákem, a vyjměte všechny části **3 (Obr. 18)**.

V dílu označeném **4 (Obr. 18)** se nachází gumový odvodušňovací ventil palivové nádrže. Pokud není proříznutý (což umožňuje nasávání vzduchu do palivové nádrže), prořízněte jej nožem nebo propíchněte malým šroubovákem a víčko znovu namontujte.



Obr. 18

Doporučená zpoplatněná údržba prováděná v autorizovaném servisu

Seřízení karburátoru

Po několika prvních hodinách provozu se doporučuje seřízení karburátoru. Přesné seřízení karburátoru vám umožní dosáhnout optimálního výkonu.

Vzhledem k tomu, že při provádění tohoto seřízení svépomocí bez příslušného vybavení a zkušeností může dojít k poškození zařízení, provádějí toto seřízení autorizovaná servisní střediska NAC v rámci placeného servisu.

Čištění palivového filtru

Před začátkem sezóny se doporučuje zkontrolovat a případně vyměnit palivový filtr. Znečištěný palivový filtr může způsobit problémy se startováním a poruchy chodu motoru.

Palivový filtr je umístěn v nádrži na konci palivového potrubí. Pokud je palivový filtr znečištěný, je třeba jej vyměnit. Palivový filtr si můžete vyměnit sami nebo si jej nechat vyměnit v autorizovaném servisním středisku NAC. Jedná se o placenou službu.

PŘEPRAVA

Příprava k přepravě

- Vypněte strunovou sekačku před jejím přesunem. Nezapomeňte, že tlumič výfuku je horký i po zastavení stroje. Nedotýkejte se horkých částí, jako je tlumič výfuku, zapalovací svíčka, válec.
- Pokud hodláte strunovou sekačku převážet, odpojte vysokonapěťový přívod od zapalovací svíčky.
- Dávejte pozor na možný únik paliva z palivové nádrže.
- Přemísťujte strunovou sekačku tak, že ji pevně držíte a respektujete její rozměry.
- Při přepravě strunovou sekačku zajistěte tak, aby nedošlo k deformaci trubky hnacího hřídele.
- Pro přepravu zajistěte strunovou sekačku přepravními popruhy a pokud je to možné, přepravujte ji složenou v původním obalu.

PROHLÍDKY A DIAGNOSTIKA PROBLÉMŮ

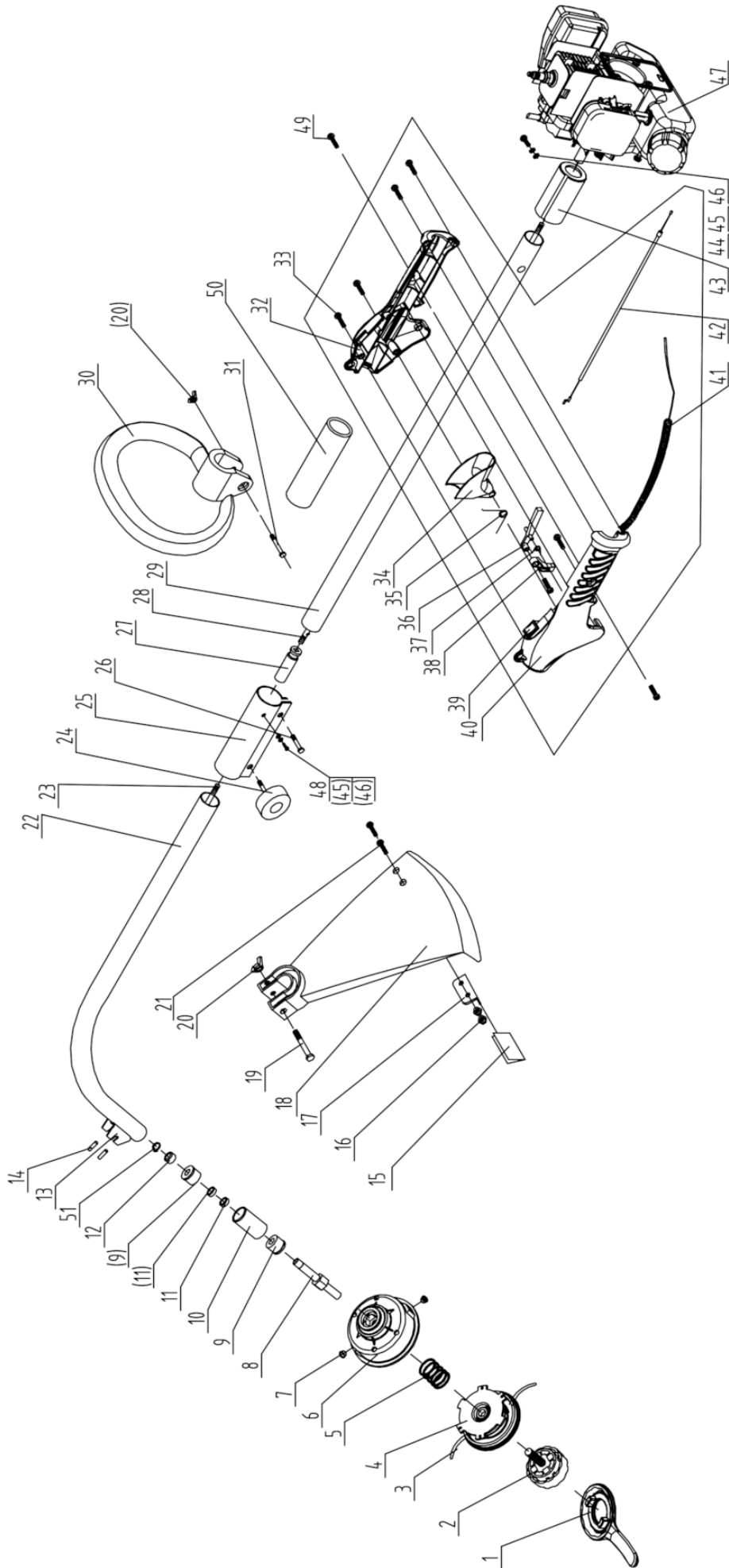
Problém	Možná příčina	Řešení problému
Potíže při startování studeného motoru.	Nedostatek paliva.	Zkontrolujte hladinu paliva a v případě potřeby doplňte palivovou směs.
	Zaplavená nebo poškozená zapalovací svíčka.	Zkontrolujte, vyčistěte nebo vyměňte zapalovací svíčku.
	Na zapalovací svíčce není jiskra.	Vyměňte zapalovací svíčku za novou.
	Není zapnut sytič.	Viz část-Spouštění motoru.
	Zanesený vzduchový filtr.	Vyčistěte nebo vyměňte filtr.
Zařízení zhasíná a je obtížné ho znovu nastartovat.	Došla palivová směs.	Doplňte palivo.
	Karburátor je ucpaný.	Vyčistěte karburátor.
	Vypnuto zapalování.	Zapněte zapalování.
	Příliš velký nános karbonu na zapalovací svíčce.	Vyčistěte zapalovací svíčku.
	Zapnutý sytič.	Vypněte sytič.
Nízké otáčky motoru při akceleraci a slabý výkon	Chladič válce je ucpaný, v horní části válce se nahromadilo příliš mnoho usazenin	Vyčistěte válec.
	Ucpaný olejový okruh a/nebo vzduchový filtr.	Vyčistěte.
	Znečištěný vzduchový filtr.	Vyčistěte nebo vyměňte.
Volnoběh není stabilní.	Palivový kolík je zašroubován příliš a/nebo dorazový šroub není správně nastaven.	Nechte si ho seřídit v servisu zahradních strojů. Doporučujeme autorizovaný servis NAC.
	Palivový kolík je příliš pootočený a/nebo olej je příliš hustý.	Nechte si ho seřídit v servisu zahradních strojů. Doporučujeme autorizovaný servis NAC.
	Voda nebo nečistoty v palivovém systému.	Vyměňte palivo, a pokud to nepomůže, svěřte opravu kvalifikovanému servisu.

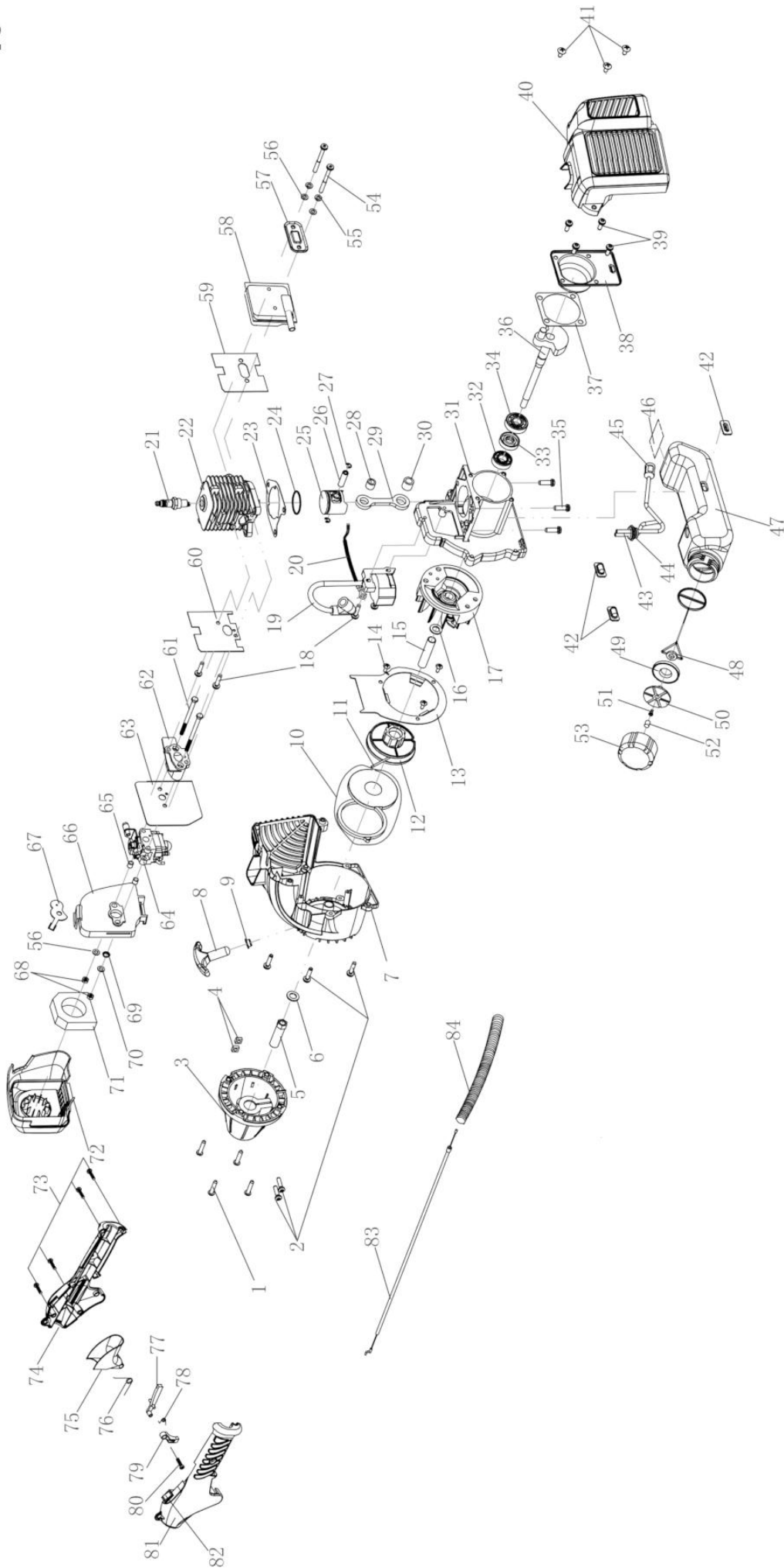
POZOR! Pokud jednotka vyžaduje další údržbu, obraťte se na centrální servisní oddělení společnosti NAC.

ZÁRUKA A SERVIS

Zakoupený výrobek je určen pouze pro amatérské (hobby) použití. Pokud je zařízení používáno k jiným účelům (komerčním, profesionálním), má to za následek ztrátu záruky za zakoupené zařízení. Informace o záruce a servisní síti společnosti NAC naleznete v příloženém záručním listu a na adrese servis.nac.com.pl.

Nezapomeňte, že zařízení je třeba po každém použití vyčistit. Udržování zařízení v čistotě zajistí jeho dlouhodobý a spolehlivý provoz. Čištění, údržba a pravidelné kontroly nejsou opravami. Autorizovaná servisní střediska NAC mohou tyto činnosti provádět jako zpoplatněnou službu.







ES prohlášení o shodě

Výrobce:

název: **NAC Sp. z o.o.**
adresa: Al. Krakowska 39, 05-090 Raszyn, Polsko

prohlašuje s plnou odpovědností, že stroj:

název: Benzínová strunová sekačka
model: **TP248-10SP**
sériové číslo: 036 **22** 2067851234 0000 **000001** - 036 **24** 2067851234 0000 **999999**

splňuje základní požadavky:

- směrnice o strojních zařízeních **MD 2006/42/EC**,
- směrnice o kompatibilitě **EMC 2014/30/EU**,
- směrnice o hluku **NEE 2000/14/EC příloha V a 2005/88/EC**,

splňuje požadavky následujících harmonizovaných norem:

- **EN ISO 11806-1:2011**,
- **EN ISO 14982:2009**,
- **ISO 10884:1995**,

a splňuje požadavky:

- 2016/1628/EU, 2018/989/EU.

2000/14/EC: použitý postup posuzování shody podle přílohy V

- naměřená maximální hladina akustického výkonu LWA je 105 dB(A),
- garantovaná hladina akustického výkonu LWA je 107X dB(A).

Osoba oprávněná k vypracování technické dokumentace: Jarosław Malinowski

Adresa:

NAC Sp. z o.o.
Al. Krakowska 39,
05-090 Raszyn, Polsko

Jarosław Malinowski

Ředitel pro technické záležitosti a certifikaci

Raszyn, 27. září 2021



ZÁRUKA

Vážení,

děkujeme vám za zakoupení našeho produktu a blahopřejeme vám ke správné volbě. Zařízení, které jste si zakoupili, bylo navrženo a vyrobeno s využitím nejnovějších technologií a představuje prvotřídní standardy kvality a spolehlivosti a zároveň je šetrné k životnímu prostředí.

Rádi bychom vás upozornili na povinnost důkladně se seznámit s postupy uvedení do provozu a obsluhy před použitím zařízení; tyto postupy jsou uvedeny v návodu k obsluze dodaném se zařízením.

 **801 044 450**

Infolinka je v provozu od pondělí do pátku od 8 do 15 hodin. Náklady na volání podle tarifů jednotlivých síťových operátorů.

Naše specializovaná servisní síť vám poskytne veškerou potřebnou pomoc v oblasti technického a provozního poradenství.

Užitečné servisní informace a seznam autorizovaných servisních středisek najdete na webových stránkách:

 **serwis.nac.com.pl**

ZÁRUČNÍ PODMÍNKY

1. Společnost NAC zaručuje efektivní provoz jednotky v souladu s technickými a provozními podmínkami popsány v návodu k obsluze.
2. Spotřebiteli („tj. fyzické osobě, která provádí právní úkon s podnikatelem, který přímo nesouvisí s jeho podnikatelskou nebo profesní činností“) je poskytována záruka po dobu 24 měsíců a podnikateli („tj. fyzické osobě, právnické osobě a organizační složce, která vykonává podnikatelskou nebo profesní činnost vlastním jménem) po dobu 12 měsíců“. Po uplynutí této doby má uživatel nárok na opravu za úplatu. Na baterie se záruka nevztahuje.
3. Všechny závady, které se projeví během záruční doby v důsledku vad materiálu, montáže nebo zpracování, budou bezplatně opraveny.
4. Základem pro získání záruční ochrany je doklad o zakoupení zařízení od autorizovaného distributora NAC spolu s podepsaným výtiskem tohoto záručního listu vydaného oficiálním **autorizovaným distributorem NAC** v den prodeje. Záruční ochrana nebude poskytnuta, pokud je záruční list certifikován/orazítkován společností, která není autorizovaným distributorem NAC. Tato záruka platí pro území Polské republiky.
5. Závady na zařízení, na které se vztahuje záruka, budou odstraněny do 14 pracovních dnů od převzetí v autorizovaném servisním středisku NAC. Ve výjimečných případech může být tato lhůta prodloužena na 30 pracovních dnů.
6. Z důvodů, které ručitel nemůže ovlivnit, může být výše uvedená lhůta prodloužena, zejména pokud výrobek vyžaduje dodatečné ověření/zkoumání nebo pokud nastanou okolnosti vyšší moci, které znemožňují její dodržení, např.: povodně, požár, stávky, přírodní katastrofy, omezení dovozu atd.
7. Záruka se nevztahuje na činnosti, jako je montáž, údržba, pravidelný servis, seřízení a čištění, jakož i na kontroly, výměny oleje a filtrů, včetně materiálů a dílů použitých k výše uvedeným činnostem. Tyto činnosti lze provádět za poplatek. Záruka se nevztahuje na přirozené opotřebení nebo poškození baterií v důsledku běžného používání.
8. Pro odstranění závad nebo poškození je třeba zařízení spolu s dokladem o koupi a platným záručním listem doručit do: nejbližšího autorizovaného servisního střediska nebo využít výhodného systému "door to door" nebo do místa nákupu. Zařízení by mělo být předem vyčištěno. Servis/obchod může odmítnout opravit nevyčištěné zařízení. Pokud má být zařízení odesláno, je nutné ze zařízení před předáním kurýrovi nebo prodejci vyliť provozní kapaliny (palivo a olej). Balení musí zajistit bezpečnou přepravu, doporučuje se originální balení.
9. Způsob vyřízení reklamace určuje ručitel. Po dobu trvání záruční opravy není ručitel povinen dodat náhradní zařízení.
10. Tato záruka platí za předpokladu, že je zařízení řádně provozováno a udržováno a v souladu s příloženým návodem k obsluze.
11. Uživatel je povinen se okamžitě zdržet používání poškozeného zařízení. Další provoz poškozeného zařízení může způsobit další poruchy a ohrozit zdraví nebo život uživatele nebo třetích osob.
12. Záruka se nevztahuje na škody způsobené: mechanickým poškozením, nesprávným používáním, úpravami a opravami provedenými neoprávněnými osobami. To platí i pro montáž a používání nesprávných dílů a filtrů, maziv, olejů a paliv.
13. Zničení případných záručních pečeti nebo štítku se sériovým číslem může být důvodem k odmítnutí záruky.
14. Záruka se nevztahuje na závady způsobené bleskem, požárem, povodní nebo jinými přírodními katastrofami.
15. Záruka se nevztahuje na spotřební a přirozeně se opotřebovávající díly, které podléhají opotřebení během provozu a jejichž stav musí uživatel kontrolovat, jako jsou: klínové řemeny, žárovky, filtry, zapalovací svíčky, pojezdová kola, nože a řezací čepele, rukojeti nožů, žací hlavice, řezací řetězy, vodítka řetězů, ovládací kabely, drážky a přetěžovací kolíky.
16. Společnost NAC nenes odpovědnost za přímé nebo nepřímé škody, ztráty nebo náklady vyplývající z používání nebo nemožnosti používat zařízení k jakémukoli účelu.
17. Pokud je nutné před provedením opravy provést na zařízení údržbové práce, může je servis/obchod se souhlasem uživatele/reklamujícího provést za úplatu.
18. Pokud se při opravě zjistí, že je nutné vyměnit součásti související s bezpečností uživatele nebo třetích osob (včetně řezných nožů, řetězů, vodítek, ochranných krytů řezných součástí a dalších součástí souvisejících s bezpečností), je servisní středisko povinno tyto součásti vyměnit, i když je to se souhlasem uživatele/reklamujícího zpoplatněno. V případě odmítnutí servis vrátí výrobek bez provedení opravy.
19. Záruka se nevztahuje na případné škody na předmětech nebo osobách.

20. Záruka na prodávané zboží nevylučuje, neomezuje ani nepozastavuje práva kupujícího, který je fyzickou osobou, podle ustanovení o odpovědnosti za nesoulad zboží se smlouvou.

ZÁRUČNÍ LIST

.....
Název zařízení *

.....
Model *

.....
Datum prodeje *

.....
Výrobní číslo zařízení *

.....
Výrobní číslo motoru

Prohlašuji, že jsem si přečetl/a návod k obsluze a záruční list. Zakoupené zařízení jsem obdržel v provozuschopném stavu, kompletní, s dokladem o koupi.

Čitelný podpis kupujícího

.....
Razítko a čitelný podpis prodávajícího *1

* Vyplní prodávající

***1 Prohlašuji, že jsem oficiálním autorizovaným distributorem zařízení NAC.**

Uvedení nepravdivého údaje subjektem, který není autorizovaným distributorem zařízení NAC, může mít za následek trestní odpovědnost prodejce podle čl. 271 a čl. 286 Trestního zákoníku.

P.Č.	Data	Popis opravy	Razítko firmy
	Datum ohlášení zařízení		
	Datum dokončení opravy		
	Datum vydání zařízení		
	Datum ohlášení zařízení		
	Datum dokončení opravy		
	Datum vydání zařízení		
	Datum ohlášení zařízení		
	Datum dokončení opravy		
	Datum vydání zařízení		
	Datum ohlášení zařízení		
	Datum dokončení opravy		





v případě záručních a servisních záležitostí nás prosím kontaktujte prostřednictvím webových stránek.

serwis.nac.com.pl



Fotografie a popisy v tomto návodě jsou majetkem společnosti NAC. Podle Sb. z. 94 č. 24, položka 83, oprava: Sb. z. 94 č. 43, položka 170, je kopírování, zpracování a šíření těchto materiálů jako celku nebo jejich částí bez souhlasu NAC zakázáno a představuje porušení autorských práv.

Tento návod na obsluhu neuvádí vlastnosti zakoupeného zařízení, na které se vztahuje, pokud nemají přímý vliv na způsob jeho používání, a proto se konkrétní technické údaje uvedené v návodě mohou změnit, za což společnost NAC nenese odpovědnost.