

Uživatelská příručka

Měnič napětí PI&PID série

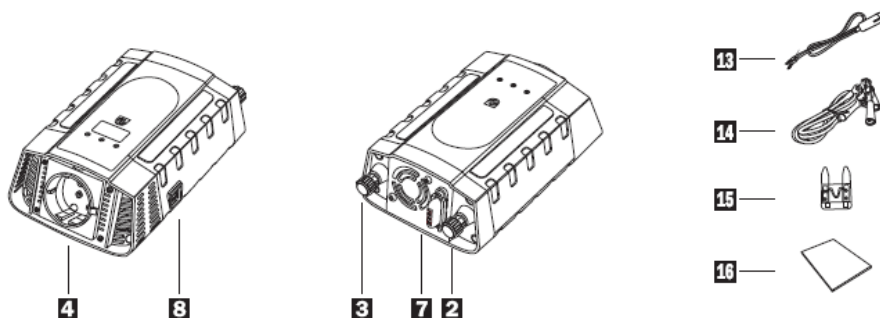
OBSAH

1. Úvod
2. Bezpečnostní instrukce a varování před nebezpečím
3. DC připojení
4. Obsluha
5. Ochranné funkce
6. Obecné informace o obsluze koncových zařízení na měniči
7. Likvidace
8. Údržba a čištění
9. Odstraňování problémů
10. Technická data

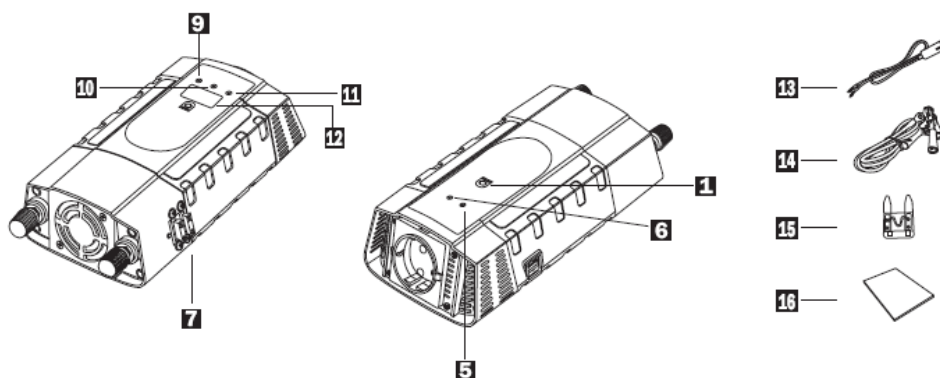
1. Úvod:

Děkujeme, že jste učinili excelentní rozhodnutí pro koupi měniče napětí PI/PID série.

PI&PID Series 400W Měnič



PI&PID Series 600W Měnič



1	ON/OFF tlačítko	9	"Volty" LED (PID series)
2	DC- vstup"+"	10	"Watty" LED (PID series)
3	DC- vstup"-"	11	"Varování" LED (PID series)
4	AC výstup	12	LED displej (PID series)
5	"Power" LED (PI series)	13	Zástrčka cigaretového zapalovače
6	"Chyba" LED (PI series)	14	DC kabel (Červená= pos"+", černá=Neg"-"
7	Pojistka	15	Pojistka
8	Dvojitý výstup portu USB	16	Uživatelská příručka

2. Bezpečnostní instrukce a varování před nebezpečím:

- Elektrické spotřebiče nejsou hračky a nepatří dětem do rukou.
- Při práci na měniči vždy vypněte napájení!
- Ujistěte se, že tvé ruce, boty, oblečení, podlaha a zařízení je suché.
- Před otevřením měniče je nutné jej odpojit od všech zdrojů napětí.
- Kondenzátory mohou být stále nabíjeny a to i v případě, že je zařízení odpojeno od všech zdrojů napětí.
- Zařízení nikdy nepřepínejte okamžitě poté, co jste ho převzali z chladného do teplého prostředí. Při nepříznivých podmínkách by výsledná kondenzace mohla zničit zařízení, všechna zařízení by měla před zapnutím dosáhnout pokojové teploty.
- Protože měnič napětí generuje během provozu teplo, ujistěte se, že je dostatečně větraný. Nezakrývejte ventilační otvory!
- Nenechávejte měnič připojený ke spotřebiči v provozu bez dozoru.
- Zajistěte dostatečné větrání měniče a baterií.
- Nepřipojujte střídavý proud měniče k jinému střídavému zdroji.
- Nikde nepoužívejte přístroj na horkých površích.

3. DC připojení

3.1. Zástrčka cigaretového zapalovače

Připojte střídač k stejnosměrnému napájecímu napětí pomocí zástrčky zapalovače cigaret, která je zapojena do zásuvky zapalovače nebo palubní zásuvky. Středový konektor zástrčky je spojen s (+) plus a dvěma bočními svorkami zástrčky s (-) přívodem.

Při vkládání zástrčky cigaretového zapalovače zajistěte bezpečné připojení. Nestabilní / uvolněné spojení může vést k nadměrnému ohřevu a v nejhorším případě by mohlo dojít k požáru.

Během jízdy nepoužívejte žádná zařízení, která jsou připojená k měniči.

Upozorňujeme, že některé modely vozidel vyžadují zapnutí zapalování tak, aby byl střídač napájen.

3.2. DC kabely

Vzhledem k tomu, že při provozu střídače proudí přívodními kabely vysoké proudy, musí být připojovací kabely odpovídajícím způsobem dimenzovány.



Čím silnější a kratší je připojovací kabel, tím nižší ztráta napětí v kabelu.

Vysoká ztráta napětí může vést k nízkému napětí na střídači, přestože baterie poskytuje dostatečné napájecí napětí. Proto je důležité udržovat připojovací kabely co nejkratší.

Doporučujeme zajistit připojení kabelu v blízkosti akumulátoru samostatnou pojistkou, aby nedošlo k poškození akumulátoru zkratováním připojovacího kabelu (opotřebované kabely atd.), Pojistka musí být navržena pro max. vstupního proudu střídače.

Doporučujeme používat pouze dodávané připojovací kabely, které dodáváme spolu s měničem.

Před připojením měniče k baterii, měnič vypněte. Za tímto účelem přepněte přepínač do polohy "OFF".

4. Obsluha

Po připojení k baterii můžete střídač spustit.

Připojte koncové zařízení s příslušným jmenovitým zatížením do zásuvky.

Zapnutí střídače pomocí spínače, přepněte do polohy "ON". Je-li připojení správné, kontrolka napájení svítí a indikuje správný provoz.

5. Ochranné funkce

Střídač je vybaven rozsáhlými bezpečnostními prvky, které zajišťují bezpečný provoz a chrání střídač, baterii a připojená koncová zařízení.

5.1 PI series:

Ochrana proti špatné polaritě

Pokud je polarita vstupu nesprávná, bezpečnostní dioda odpojí elektrický proud a vestavěná pojistka je přeručena, polarita musí být opravena a pojistka musí být vyměněna za novou stejného typu. Pojistky střídačů 400W a 600W jsou přístupné zvnějšku.

Odpojení nadměrného napětí

Střídač se automaticky vypne, jakmile vstupní napětí překročí přípustnou hodnotu. Kontrolka "FAULT" svítí indikuje stav ochrany. Pokud se tato kontrolka rozsvítí, vypněte střídač a snižte vstupní napětí.

Odpojení nízkého napětí

Měnič se automaticky vypne, jakmile vstupní napětí nedosáhne přípustného rozsahu. Kontrolka "Fault" se rozsvítí a nejprve se ozve poplach.

Pokud se tato kontrolka rozsvítí, vypněte střídač a zvyšte vstupní napětí. Odpojení nízkého napětí normálně spustí, když jsou baterie prázdné. Ve většině případů stačí dobít baterii.

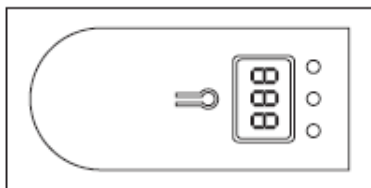
Odpojení při přetížení

Pokud dojde k přetížení, střídač se automaticky vypne. Přetížení může nastat při překročení trvalého výkonu, přehřátí v důsledku nedostatečného větrání nebo zkratu na výstupu. Kontrolka "FAULT" se rozsvítí.

Pokud se tato kontrolka rozsvítí, vypněte střídač a snižte napájecí napětí a / nebo vylepšete ventilaci měniče. Naše střídače jsou vybaveny funkcí automatického restartu po přetížení; tato funkce restartování má smysl zejména při spouštění koncových zařízení s vysokým počátečním napájením..

5.2 PID series

LED digitální displej:



Vstupní napětí (Volt)

Výstupní výkon (Watt)

Stav ochrany (Varování)

Stav ochrany (zobrazení kódu):

A: Varování:	A-1	Varování před přetížením
	A-2	Varování před přehřátím
	A-3	Varování na nízké napětí

P: Ochrana:	P-1	Ochrana proti přetížení
	P-2	Ochrana proti přehřátí
	P-3	Ochrana proti nízkému napětí
	P-4	Ochrana před vysokým napětím

6. Obecné informace o obsluze koncových zařízení na měniči

V zásadě můžete k měniči připojit všechna AC koncová zařízení. Abychom mohli odhadnout požadovaný výkon měniče a příslušné rezervy, je důležité znát některé vlastnosti typických koncových AC zařízení. Mnoho zařízení má vysoké náběhové/spouštěcí proudy než je trvalý výstup uvedený na typovém štítku. Měníče mohou poskytnout maximální špičkový výkon, ale pouze na krátkou dobu. Pokud je startovací výkon vyšší než špičkové zatížení. Pokud je spuštění koncového zařízení vyšší než špičkové zatížení, střídač není vhodný pro ovládání tohoto koncového zařízení. Například střídač pro ovládání malého kompresorového pohonu s trvalým výkonem cca 50W musí mít špičkové zatížení 500W.

6.1 Další příklady:

- Žárovky cca na 1 sec. 8x vyšší startovací výstup.
- Chladničky cca 3 sec. 10x vyšší startovací výstup
- Televize cca 1 sec. 10x vyšší startovací výstup

Naše střídače jsou proto po přetížení vybaveny funkcí automatického restartu. Toto restartování poté po přetížení automaticky restartuje střídač. To umožňuje pracovat s některými koncovými zařízeními na střídačích navzdory extrémně vysokému vstupnímu zatížení. Spotřebitel by neměl provozovat měnič navzdory opakovanému automatickému restart a v takovém případě je třeba zakoupit střídač s vyšší výkonovou třídou.

7. Likvidace



Použité elektronické přístroje jsou surovinami a nesmí být likvidovány v domácím odpadu. Pokud se zařízení stalo nepoužitelným, zlikvidujte jej v souladu se stávajícími zákonnými předpisy na společných místech sběru. Likvidace odpadů domácnosti je zakázána.

8. Údržba a čištění


Kromě příležitostného čištění nebo výměny pojistek jsou měniče napětí bezúdržbové. Během údržbářských prací vypněte přístroj. Oddělte jej od napájecího napětí a připojených koncových zařízení, pokud měnič používáte delší dobu. Pro čištění zařízení používejte čistou, suchou, bezchloupkovou, antistatickou látku. Nepoužívejte žádné abrazivní nebo chemické prostředky nebo detergenty obsahující rozpouštědla. Pravidelně kontrolujte připojovací svorky, abyste zajistili, že připojení bude stále těsné a bezpečné.

9. Odstraňování problémů

Při nákupu střídače jste získali výrobek, který je spolehlivý a provozně bezpečný.


Problémy a poruchy se však mohou objevit.

Z tohoto důvodu chceme popsat, jak můžete vyřešit potíže s potenciálními poruchami.

 Vždy dodržujte bezpečnostní pokyny!

Chyba	Možná příčina
Střídač nelze zapnout	Je kontrolka zapnuta nebo? Zkontrolujte napájení; zkontrolujte vstupní pojistku a připojovací kabely, zda jsou správně připojeny.
Připojené koncové zařízení nefungují	Není měnič přetížen? Je napájení dostatečné? Zkontrolujte technické údaje koncových zařízení.
Kontrolka poruchy svítí (pouze u série PI)	Došlo k poruše, vypněte střídač a zkontrolujte, zda nedošlo k přepětí, nízkému napětí, přetížení, přehřátí, zkratu a zastavení střídače?
Zvuk alarmu a chybová LED bliká	Vstupní výkon klesl příliš. Vypněte střídač a zkontrolujte zdroj napájení. Pokud je to nutné, dobijte baterii

Pravidelně kontrolujte technickou bezpečnost zařízení, např. pro poškozené pouzdro nebo kabely apod.

 Jakékoliv další opravy musí být prováděny vždy odborníkem, který je seznámen s danými riziky a příslušnými předpisy. Neoprávněné úpravy nebo opravy zařízení znemožňují záruku. Pojistky jsou náhradní díly a nejsou pokryty zárukou!

10. Technická data

Model	PI400		PI600		PID400		PID600	
Nominální vstupní napětí	12V DC	24V DC	12V DC	24V DC	12V DC	24V DC	12V DC	24V DC
Rozsah vstupního napětí	11-15V	22-30V	11-15V	22-30V	11-15V	22-30V	11-15V	22-30V
Spotřeba energie při nečinnosti	0.3A	0.3A	0.5A	0.5A	0.3A	0.3A	0.5A	0.5A
Max. vstupní proud	40A	20A	60A	30A	40A	20A	60A	30A
Jmenovitý výkon	400W		600W		400W		600W	
Špičkový výkon (pár sekund)	800W		1200W		800W		1200W	
Výstupní napětí	100~120V 220~240V		100~120V 220~240V		100~120V 220~240V		100~120V 220~240V	
Výstupní frekvence	50/60Hz±3							
Provozní teplota	-10 to +50°C							
Skladovací teplota	-30 to +70°C							
Účinnost	85%							
DC pojistky	50A*1	25A*1	40A*2	20A*2	50A*1	25A*1	40A*2	20A*2
LED indikátory	Zelená - Power Červená - Chyba				Volt Watt Varování			
LED displej	/				Volty, Výkon, Zobrazení kódu			