

NÁVOD K POUŽITÍ A ZÁRUČNÍ LIST

BENZÍNOVÁ SEKAČKA

Model: LS51-176-HSD-SE

NAC
NEW AMERICAN CONCEPT

SERWIS.NAC.COM.PL

K O M P L E X N Í S E R V I S



Zajistíme váš klid



BENZÍNOVÁ SEKAČKA

Model: LS51-176-HSD-SE

Výrobce: NAC Sp. z o.o.
Al. Krakowska 39, 05-090 Raszyn
Fax: +48 22 314 93 09
www.nac.com.pl, info@nac.com.pl

Centrální servis- sklad
Strobów 2E, 96-100 Skierniewice
Fax: +48 46 819 35 29
serwis.nac.com.pl, serwis@nac.com.pl



Pozor!
Před instalací nebo provozem zařízení si přečtěte
tento návod k obsluze.

Zařízení je určeno pro použití kolem domu.
Použití zařízení pro profesionální, poloprofesionální nebo komerční
účely vede ke ztrátě záruky.

OBSAH

| | |
|---|----|
| Obsah | 3 |
| Technické údaje | 3 |
| Popis obrázků a piktogramů | 4 |
| Bezpečnostní pravidla pro stroje a zařízení se spalovacím motorem | 5 |
| Obecné bezpečnostní předpisy | 5 |
| Zvláštní bezpečnostní předpisy | 7 |
| Informace o zdravotních účincích látek, které se nacházejí uvnitř zařízení | 9 |
| Informace o environmentálních účincích látek, které se nacházejí uvnitř zařízení | 9 |
| Informace o systému sběru použitých elektrických a elektronických zařízení a o významu domácnosti | 9 |
| Bezpečnost a odpovědnost výrobce | 10 |
| Zbytkové riziko | 10 |
| Využití | 10 |
| Další informace pro uživatele | 11 |
| Příprava na práci | 11 |
| Spuštění | 12 |
| Ovládání | 13 |
| Údržba | 15 |
| Čištění a skladování | 18 |
| Přeprava | 19 |
| Kontroly a diagnostika problémů | 19 |
| Záruka a servis | 21 |
| Montážní schéma zařízení | 22 |
| Prohlášení o shodě | 23 |
| Poznámky | 24 |
| Záruční podmínky | 26 |
| Záruční list | 27 |

TECHNICKÉ ÚDAJE

| | |
|---|---|
| | s pojezdem |
| Typ, model | LS51-176-HSD-SE |
| Typ | spalovací motor, jednoválec, čtyřtákní, vzduchem chlazený, OHV |
| Motor | DK 175 |
| Palivo | bezolovnatý benzín 95 Pb |
| Objem motoru | 176 cm ³ |
| Jmenovitý výkon stroje | 2,6 kW - 2800 ot/min |
| Maximální točivý moment motoru | 9 Nm - 2800 ot/min |
| Objem palivové nádrže | 1,0 l |
| Objem olejové nádržky | 0,45 l |
| Pouzdro | ocelové |
| Kapacita koše | 60 l |
| Šířka záběru sečení | 51 cm |
| Výška sečení | 25-75 mm; 7 stupňové nastavení |
| Garantovaná hladina akustického výkonu L _w | 98 dB (A) |
| Hladina akustického tlaku na pracovišti L _{pA} ; nejistota měření K | L _{pA} = 82,5 dB (A), K = 3 dB (A) |
| Hodnota vibrací přenášených strojem a působících na horní končetiny uživatele; nejistota měření K | a front hv,eq 9,12 m/s ² , K = 1,5 m/s ² |
| Funkce mulčování | ANO |
| Hmotnost zařízení | 33 kg |
| Rok výroby | 2024 |

Součástí zařízení jsou:

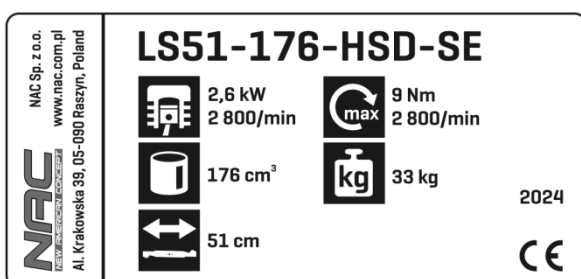
- benzínová sekačka,
- sběrný koš,
- šrouby, matice,
- návod k použití,
- záruční list, záruční podmínky,
- ES prohlášení o shodě.

POPIS GRAFICKÝCH STRÁNEK A PIKTOGRAMŮ

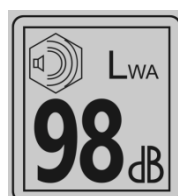


1. Pozor! Nebezpečí. Dbejte zvýšené opatrnosti.
2. Důležité! Přečtěte si návod k použití a dbejte popsanych varování.
3. Nebezpečí poranění předměty vymrštěnými běžícím strojem. Udržujte odstup od okolních osob.
4. Dodržujte bezpečnou vzdálenost od budov.
5. Trávu na svazích nesekejte ve směru jejich sklonu.
6. Poznámka: Před údržbou a/nebo opravou odpojte vysokonapěťovou koncovku od zapalovací svíčky.
7. Poznámka: Mějte ruce a nohy mimo dosah rotujících částí.
8. Poznámka: Mějte ruce a nohy mimo dosah ostří nože.
9. Nikdy nepracujte se zdviženou klapkou vyhazovacího koše. Předměty zachycené sekačkou mohou být nebezpečné.
10. Používejte ochranné brýle a chrániče sluchu.
11. Před zahájením prací musí být místo zkontrolováno a vyklizeno.
12. Přihlízející osoby by se neměly nacházet v blízkosti pracující sekačky.
13. Používejte ochranné rukavice. Používejte ochrannou obuv.
14. Zařízení uchovávejte mimo dosah dětí.
15. Před čištěním, opravou nebo kontrolou stroje se ujistěte, že se nůž a všechny pohyblivé části zastavily.
16. Nebezpečí požáru nebo výbuchu. Benzín je vysoce hořlavý.
17. POZOR: Horký povrch může způsobit popáleniny.
18. Pozor! Čtyřtákní motor, nemíchejte benzín s olejem. Stroj má dvě oddělené nádrže a plnicí otvory pro olej a benzín.
19. Po vypnutí sekačky se nůž ještě několik sekund otáčí. Nehýbejte sekačkou, které nože nejsou zcela zastaveny.
20. Poznámka: Výfukové plyny jsou zdraví škodlivé. Hrozí nebezpečí otravy nebo udušení. Zařízení nepoužívejte v uzavřených prostorech.
21. Vysloužilé zařízení nevyhazujte. Uživatel je povinen odnést vysloužilé zařízení na určené sběrné místo k recyklaci odpadu.

Jiná označení na stroji



Výrobní štítek



Garantovaná hladina akustického výkonu



Varování

Výrobní štítek se nachází na zadní straně pouzdra sekačky. Informace na štítku jsou nezbytné pro určení správných náhradních dílů a pro provádění údržby.

Tento návod je třeba považovat za nedílnou součást zařízení. Měl by být uložen na místě pro něj určeném tak, aby byl snadno přístupný. Nezapomeňte tento návod předat novému majiteli nebo uživateli, pokud je zařízení dále prodáno nebo předáno jiné osobě.

BEZPEČNOSTNÍ PRAVIDLA PRO STROJE A ZAŘÍZENÍ SE SPALOVACÍM MOTOREM

Zařízení je považováno za vhodné pro použití ve státech/oblastech, ve kterých se vyskytuje mírné klima s rovnoměrnou vlhkostí. Může být používáno také v ostatních státech/oblastech.



UPOZORNĚNÍ!

- Pečlivě si přečtěte návod. Seznamte se s bezpečnostními předpisy pro zařízení poháněná spalovacím motorem a vybavená řídicími systémy a také se správným používáním těchto zařízení.
- Nedodržení níže uvedených pokynů a upozornění, jež se týkají bezpečnosti, může být příčinou úrazu elektrickým proudem, požáru a/nebo vážného zranění.
- Uschovejte tento návod pro případ pozdějšího použití do budoucna.
- Toto zařízení není určeno k používání osobami (včetně dětí) s omezenými fyzickými, smyslovými, nebo mentálními schopnostmi, případně osobami, které nemají žádné zkušenosti s tímto zařízením, nebo znalosti o tomto zařízení, jedině že by toto zařízení používali pod dozorem, nebo v souladu s návodem k obsluze, který byl předán osobami zodpovědnými za jejich bezpečnost.
- Nedovolte používat zařízení dětem, mladistvým osobám do 16 let věku a osobám, které se neseznámily s návodem k obsluze.

OBECNÉ BEZPEČNOSTNÍ PŘEDPISY

Bezpečnost na pracovišti

- Na pracovišti udržujte pořádek a zajistěte dobré osvětlení. Nepořádek a špatné osvětlení může být příčinou nehod.
- Děti a pozorovatele nesmí mít přístup do míst, ve kterých jsou používána zařízení se spalovacím motorem. Rozptýlení pozornosti může způsobit ztrátu kontroly nad zařízením. Zahradní techniku zanechávejte mimo dosah osob ve vašem okolí.
- Obsluha nebo uživatel je zodpovědný za nehody nebo ohrožení, které působí vůči ostatním osobám nebo okolí.

Bezpečnost při manipulaci s palivem

- Spalovací motor je přizpůsoben pro práci s benzinem nebo palivovou směsí (**viz druh paliva v technických údajích zařízení**).
- Benzin může být skladován pouze v nádobách (kanystrech), které jsou určeny speciálně k tomuto účelu.
- Benzin skladujte mimo dosah působení faktorů, jež mohou být zdrojem požáru, např. bojleru, ohniště, otevřeného ohně, míst, v nichž se vyskytují elektrické jiskry, zvýšená teplota, jiskry způsobené svařováním, nebo jiné zdroje tepla, které mohou způsobit zapálení pohonné hmoty.
- Palivovou nádrž plňte pouze na otevřeném prostranství.
- Kouření cigaret nebo používání otevřeného ohně během práce se zařízením nebo při plnění palivové nádrže je výjimečně nebezpečné.
- Před zahájením plnění palivové nádrže musí být zařízení vypnuto a motor zchlazen.
- Nepřilíte palivovou nádrž více, než po okraj plnicího hrdla, benzin má velkou tepelnou roztažnost.
- Pokud dojde k rozlití benzínu, je nutné jej okamžitě utřít suchou látkou.
- Během plnění palivové nádrže věnujte zvýšenou pozornost skutečnosti, abyste si palivem nepotřísnilí oděv. Oděv nasáknutý benzinem může být zapálen, a proto jej okamžitě vyměňte.
- Po naplnění palivové nádrže palivem uzavřete tuto nádrž těsně její zátkou a před nastartováním motoru přeneste kanystř s palivem na místo vzdálené minimálně 3 m od místa, ve kterém jste plnili palivovou nádrž.
- Před nastartováním motoru zkontrolujte těsnost celého palivového systému, zejména palivové nádrže, hadiček, spojky, zátky plnicího hrdla a okolí karburátoru. Pokud v palivovém systému zjistíte netěsnost, nespustíte motor, protože existuje riziko požáru.
- Zařízení nesmí pracovat ve výbušném prostředí, které vytvářejí hořlavé kapaliny, plyny a prach. Spalovací motor může vytvořit jiskry, jež mohou prach nebo výpary zapálit.
- Nepoužívejte zařízení, pokud se vyskytují problémy s jeho vypnutím. Každé zařízení, které nelze vypnout, je nebezpečné, a musí být opraveno.

- Neskladujte zařízení s plnou palivovou nádrží v interiérech místností. Benzinové výpary jsou hořlavé a zdraví nebezpečné.



POZOR!

Vyhnete se vdechování benzinových výparů a spalin. Benzin, benzinové výpary a spaliny mohou být příčinou otravy.

Nestartujte zařízení v uzavřených nebo nedostatečně větraných místnostech. Pokud vás bolí hlava, máte mdloby, poruchy sluchu nebo zraku, okamžitě přerušte práci.

Osobní bezpečnost

- Během práce se zařízením sledujte prováděnou práci, předpokládejte vývoj událostí a řiďte se zdravým rozumem. Nepoužívejte zařízení, pokud jste unaveni, pod vlivem omamných látek / drog, alkoholu nebo léků. Chvilková nepozornost během práce může způsobit vážná zranění.
- Používejte ochranné vybavení. Vždy používejte ochranné brýle. Používání takového ochranného vybavení, jako respirátor, protiskluzná obuv, přilba nebo chrániče sluchu, může v určitých situacích zmenšit rozsah zranění.
- Před zprovozněním zařízení odstraňte všechny předměty a klíče. Ponechání klíče v rotující pracovní části stroje může způsobit zranění.
- Nevyklánějte se příliš daleko. Celou dobu stůjte pevně a udržujte rovnováhu. Umožní vám to lepší kontrolu v nepředvídatelných situacích.
- Oblékejte se vhodným způsobem. Nenoste volný oděv ani šperky. Svě vlasy, oděv a rukavice udržujte mimo dosah pohyblivých částí. Volný oděv, šperky nebo dlouhé vlasy mohou být zachyceny pohyblivými částmi zařízení.
- Během práce držte zařízení za přídatná madla, pokud je jimi zařízení vybaveno. Ztráta kontroly nad zařízením může způsobit riziko úrazu.
- Nepoužívejte zařízení, pokud se vyskytnou problémy s jeho vypnutím. Každé zařízení, které nelze vypnout, je nebezpečné, a musí být opraveno.



Přes použití konstrukce zařízení, která je ve své podstatě bezpečná, použití ochranných prostředků a doplňkových ochranných prostředků, vždy existuje zbytkové riziko, že během práce dojde ke zranění.

Používání zařízení a péče o něj

- Nepřetěžujte zařízení. Používejte zařízení s takovým výkonem, který odpovídá vykonávané práci. Vhodně zvolené vybavení umožní lepší a bezpečnější práci při takovém zatížení, na jaké bylo toto vybavení navrženo.
- Nepoužívané zařízení uchovávejte mimo dosah dětí. Nedovolte, aby zařízení používaly osoby, které se neseznámily se samotným zařízením nebo tímto návodem. Zařízení a vybavení s pohonem spalovacím motorem jsou v rukou neproškolených uživatel, nebezpečné.
- Na zařízeních s pohonem spalovacím motorem musí být prováděna pravidelná údržba. Je nutné kontrolovat souosost, nebo zaseknutí se pohyblivých částí, jejich prasknutí a všechny ostatní faktory, které mohou mít vliv na správný chod zařízení. Pokud zjistíte poškození, je nutné zařízení před použitím opravit. Příčinou mnoha nehod je neprofesionální způsob opravy a/nebo údržby zařízení.
- Před použitím zařízení je nutné vyměnit všechny vadné, opotřebované a poškozené části. Pokud jsou výstražné nálepky, které jsou umístěny na zařízení, nečitelné, nebo byly poškozeny, je nutné je vyměnit.
- Výstražné nálepky a náhradní díly lze objednat v servisu společnosti NAC a také u autorizovaných dealerů.
- Nářadí s pohonem spalovacím motorem, vybavení, pracovní nástroje apod. je nutné používat v souladu s tímto návodem a zohlednit podmínky a druh vykonávané práce. Používání elektrického nářadí způsobem, pro který není určeno, může být nebezpečné.

Obsluha a používání nářadí vybavených akumulátorem

- Před vložením akumulátoru do nářadí zkontrolujte, zda je jeho přepínač v poloze „vypnuto“. Vkládání akumulátorů do zařízení, když je přepínač v poloze „zapnuto“, může být příčinou vážného zranění.
- Používejte pouze nabíječky doporučené výrobcem. Použití nabíječky k nabíjení jiného druhu akumulátorů může být příčinou požáru.
- Nikdy nepoužívejte jiné druhy akumulátorů než ty, které doporučuje výrobce. Použití jiných druhů akumulátorů může být příčinou vážných úrazů nebo požáru.

- V době, kdy není elektrické nářadí používáno, je nutné z něj akumulátor vyjmout. Akumulátor uchovávejte mimo dosah takových kovových předmětů, jakými jsou: kancelářské sponky, mince, hřebíky, šroubky apod., které mohou způsobit zkrat kontaktů akumulátoru. Zkrat kontaktů akumulátoru může způsobit popálení nebo požár.
- V extrémním případě může z akumulátoru vytéct kapalina. Je bezpodmínečně nutné vyhnout se kontaktu s touto kapalinou. Pokud náhodou dojde ke kontaktu s touto kapalinou je nutné postižené místo okamžitě omýt vodou. Pokud tato kapalina zasáhne oči, je nutné okamžitě kontaktovat lékaře. Kapalina, která uniká z akumulátoru, může vyvolat alergickou reakci, nebo způsobit popáleniny.
- **POZOR!** Nabíječky a napájecí adaptéry akumulátorových zařízení jsou určeny pro práci v interiéru místnosti v suchém prostředí.
- Je zakázáno používat nabíječky a napájecí adaptéry v exteriéru nebo v takových místnostech s vysokou vlhkostí vzduchu, jako jsou např. koupelny nebo sklepy.



Nebezpečí úrazu elektrickým proudem a/nebo poškození zařízení.

Oprava

- Před provedením jakékoliv regulace/nastavení, výměny náhradního dílu nebo uskladněním odpojte vodič ze zapalovací svíčky. Taková preventivní bezpečnostní opatření omezují riziko náhodného startu.
- Opravu zařízení je nutné svěřit kvalifikované obsluze a k opravě musí být použity originální náhradní díly. To zajistí bezpečný provoz zařízení. Každou servisní činnost doporučujeme svěřit autorizovanému servisu společnosti NAC.



POZOR!

Pokud si děti budou hrát s obalem, existuje nebezpečí jejich udušení.

Obal, zejména fóliový sáček, musí být uchováván mimo dosah dětí.

ZVLÁŠTNÍ BEZPEČNOSTNÍ PŘEDPISY PRO SEKAČKY



Varování

- Dávejte pozor na ostré hrany nožů. Nože se otáčejí ještě chvíli po vypnutí motoru.
- Používejte pouze sekačku, která je v dobrém technickém stavu, v případě potřeby proveďte potřebné práce nebo se obraťte na servisní středisko. Doporučujeme využít služeb autorizovaného servisního střediska NAC.
- Před každým uvedením do provozu zkontrolujte, zda:
 - ✓ je stroj sestaven v souladu s návodem k použití;
 - ✓ je řezací nástroj a celá řezací sestava (řezací nůž, přídatná zařízení, kryt řezací sestavy) v dobrém technickém stavu; je třeba pravidelně kontrolovat jejich upevnění, poškození nebo opotřebení (promáčknutí nebo praskliny);
 - ✓ bezpečnostní zařízení (např. kryt výhozu, pouzdro, rukojeť ovládní, páka motorové brzdy) jsou v dobrém stavu a správně fungují;
 - ✓ je sběrný koš nepoškozený a správně nasazený, poškozený sběrný koš nelze použít.
- Pokud není nůž správně nasazen, sekačku nezapínejte. Hrozí vznik nebezpečných vibrací!
- Řezné nástroje by měly být ostré a čisté. Správná údržba ostrých hran řezných nástrojů snižuje pravděpodobnost zaseknutí a usnadňuje manipulaci.
- Před seřizováním, čištěním, údržbou, vypněte stroj a odpojte vysokonapěťový kabel od zapalovací svíčky.
- Nekoste, když jsou v blízkosti jiné osoby, zejména děti nebo zvířata.
- Nespouštějte poškozenou sekačku.
- Nedotýkejte se nožů dřívě, než bude zařízení vypnuté a nože se zcela zastaví.
- Nezvedejte a nepřemísťujte přístroj s nastartovaným motorem.
- Vypněte sekačku a odpojte vysokonapěťový kabel od zapalovací svíčky v následujících případech:
 - ✓ necháváte zařízení bez dozoru,
 - ✓ před seřizováním zámku,
 - ✓ před kontrolou, čištěním nebo opravou zařízení,
 - ✓ při zasažení cizím předmětem,
 - ✓ před čištěním výhozu,
 - ✓ při výskytu abnormálních vibrací.

Příprava

- Při sečení noste vždy pevnou obuv a dlouhé kalhoty, nepracujte se zařízením naboso nebo v sandálech.
- Pečlivě zkontrolujte oblast, kde bude přístroj pracovat, a odstraňte všechny kameny, větve, dráty, kosti a jiné cizí předměty.
- Překážky (např. pařezy, kořeny) nemusí být ve vysoké trávě vidět, proto před použitím přístroje označte všechny překážky skryté v trávě, které nelze odstranit.
- Před použitím vždy zkontrolujte, zda nože, šrouby a sestava nožů nejsou opotřebované nebo poškozené. Opotřebované nebo poškozené nože a šrouby vyměňte v párech, abyste zachovali rovnováhu.
- U zařízení s více noži buďte opatrní, protože otáčení jednoho nože může způsobit otáčení ostatních nožů.

Broušení nože

Aby byly zajištěny optimální pracovní podmínky sekačky, měl by být nůž stroje naostřen. Tuto zdánlivě jednoduchou činnost je třeba provádět obzvláště pečlivě. To vyžaduje velké množství technických znalostí a potřebného servisního vybavení. Výrobce neodpovídá za poškození sekačky v důsledku špatně provedeného broušení nože. Doporučený úhel je 30°.

Broušení nože je bezpečné svěřit autorizovanému servisnímu středisku NAC.

Před ostřením sekačku vypněte, nechte motor vychladnout, odpojte vysokonapěťový kabel od zapalovací svíčky, v případě potřeby vyjměte akumulátor a vyšroubujte nůž.

Nůž lze brousit ručně pomocí brusného kamene nebo vhodného kovového pilníku, ještě lépe pomocí profesionálního brousku, přičemž je třeba mít na paměti, že se čepel může přehřát a stát se tak nevhodnou k použití. Doporučuje se používat kapalné chladio pro obrábění kovů, je přípustné používat vodu, přičemž je třeba mít na paměti, že ne všechny brousicí stroje mohou pracovat v proudu chladicí kapaliny. Modré zbarvení povrchu čepule znamená, že nůž je poškozený a neměl by se dále používat.

Po každém broušení je nutné nůž vyvážit. Pokud uživatel nemá vyvažovací stroj a potřebné znalosti, je nutné nůž odnést k vyvažování do specializovaného servisu. Práce s nevyváženým nožem způsobuje nadměrné vibrace a může následně způsobit uvolnění šroubových spojů celého zařízení, včetně upevňovacího šroubu nože, což může být nebezpečné pro zdraví a život uživatele.

Použití

- Sečte pouze za denního světla nebo při dobrém umělém osvětlení.
- Nesečte za deště, zejména během bouřky. Vyhněte se sečení mokré trávy.
- Vždy se ujistěte, že v případě svahu stojí vaše nohy stabilně na povrchu.
- Chodte, nikdy neběhejte. Nezapomeňte udržovat bezpečnou a stabilní pozici.
- Při používání rotačních sekaček sečte napříč svahem, nikdy ne nahoru nebo dolů.
- Při změně směru na svahu dbejte zvýšené opatrnosti.
- Nesekejte na příliš svažitých svazích, tj. na svazích se sklonem větším než 15°.
- Zvláštní pozornost věnujte při couvání nebo tažení zařízení směrem k sobě.
- Pokud má být sekačka nakloněna nebo pokud je přemisťována po jiném než travnatém povrchu a při přepravě na místo sečení a zpět, vypněte ji.
- Před přepravou sekačky zchladte motor, vypusťte palivo a olej.
- Nepoužívejte zařízení s poškozenými kryty nebo pouzdry nebo bez bezpečnostního zařízení, např. přiložených ochranných krytů a/nebo sběrného koše.
- Motor spouštějte podle pokynů a dbejte na to, aby se vaše chodidla nacházela v dostatečné vzdálenosti od nožů.
- Sekačku nespouštějte, když je nakloněná, pokud to není nutné pro spuštění ve vysoké trávě. V takovém případě zvedněte přední část stroje stisknutím rukojeti, ale jen do té míry, do jaké je to nutné, a poté sekačku pomalu spusťte na zem. Dbejte na to, aby obě ruce pevně držely rukojeť během celé operace.
- Nemějte ruce nebo nohy v blízkosti rotujících částí. V případě rotačních sekaček neustále dbejte na to, aby se otvor výhozu neucpával.
- Při spouštění sekačky s pojezdem nepřitahujte páku pojezdu.

Údržba a skladování



Varování

- Před prováděním jakýchkoli oprav nebo údržby se ujistěte, že je odpojen vysokonapěťový kabel od zapalovací svíčky a že se v blízkosti nenacházejí děti ani třetí osoby.
- Nezapomeňte, že v nádrži stroje se může nacházet palivo. Bezpečnostní pokyny pro manipulaci s palivem jsou popsány v tomto návodu v části: „Bezpečné zacházení s palivem“.
- Udržujte všechny matice, šrouby a vruty v dobrém stavu, aby bylo zajištěno bezpečné fungování zařízení.
- Pravidelně kontrolujte sběrný koš, zda není opotřebovaný nebo poškozený.



U rotačních sekaček dbejte na to, aby byl použit správný typ nože.

Po použití sekačku vyčistěte. Nakloňte sekačku na jednu stranu. Kartáčem očistěte vnitřní část pouzdra sekačky od zbytků trávy a prachu a v případě potřeby ochraňte kovové části antikorozními prostředky. Celou sekačku můžete vyčistit vlhkým hadříkem a v případě potřeby ji zabezpečit pastou na lakované povrchy.

Sekačku skladujte v dobře větrané místnosti na suchém a bezprašném místě.

Zkontrolujte, zda je sběrný koš vyprázdněn a řádně vyčištěn. Hnijící tráva může koš poškodit.

Skladovat by se měla pouze funkční sekačka; v případě potřeby je třeba před uskladněním odstranit veškeré závad.

Pokud je sekačka vybavena akumulátorem, je třeba pamatovat na to, že optimální podmínky pro skladování akumulátoru je teplota 10 až 21 °C, nízká vlhkost, akumulátor nabitý na 50 %.

V případě nehody nebo poruchy

V případě nehody stroj okamžitě zastavte/vypněte a zavolejte pomoc (pokud to situace vyžaduje).

V případě poruchy zastavte/vypněte stroj a obraťte se na autorizované servisní středisko za účelem odstranění závady.

INFORMACE O ZDRAVOTNÍCH ÚČINCÍCH LÁTEK, KTERÉ SE NACHÁZEJÍ UVNITŘ ZAŘÍZENÍ

V zařízení se nachází malé množství maziva a/nebo oleje, takže látek, které jsou potenciálně nebezpečné pro zdraví.

Při kontaktu těchto látek s očima může dojít k určitému podráždění očí (zarudnutí spojivek). Doporučujeme vypláchnout látku vlažnou vodou.

Kontakt s kůží může někdy způsobit zarudnutí, podráždění a vysušení pokožky, zejména během dlouhodobého působení. Doporučujeme umýt látku vlažnou vodou.

Spolknutí maziva může způsobit projevy podráždění sliznic trávicího traktu (nevolnost, zvracení, průjem, bolest břicha).

Pokyny, které se týkají jakékoliv okamžité lékařské pomoci a zvláštního zacházení s postiženým: rozhodnutí o způsobu poskytnutí první pomoci přijímá lékař po přesném vyhodnocení stavu poškozeného. Symptomatická léčba.

INFORMACE O ENVIRONMENTÁLNÍCH ÚČINCÍCH LÁTEK, KTERÉ SE NACHÁZEJÍ UVNITŘ ZAŘÍZENÍ

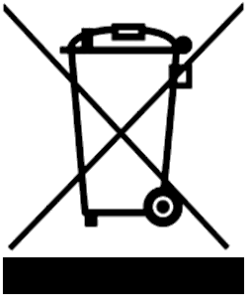
Látky a součásti zařízení mohou být nebezpečné pro životní prostředí.

INFORMACE O SYSTÉMU SBĚRU POUŽITÝCH ELEKTRICKÝCH A ELEKTRONICKÝCH ZAŘÍZENÍ A O VÝZNAMU DOMÁCNOSTI

1. Každý zákazník může v obchodě, ve kterém si koupil nové zařízení, nechat staré, použité zařízení, protože obchod má povinnost zdarma přijmout staré zařízení, pokud je v něm zakoupeno nové zařízení téhož druhu, jež plní stejnou funkci.
2. Každý zákazník může vrátit staré, opotřebované elektrické a elektronické zařízení v místě dodávky nového zařízení. Ve smyslu platných předpisů je v místě dodávky nového zařízení distributor, který kupujícímu (zákazníkovi) dodává zařízení, jež je určeno pro použití v domácnosti, povinen zdarma přijmout opotřebované zařízení, které pochází z domácnosti, pokud je opotřebované zařízení stejného druhu a plní stejné funkce, jako nové zařízení.
3. Ve velkém obchodě může každý zákazník odevzdat opotřebované zařízení, aniž by musel kupovat nové. V souladu s platnými předpisy, jsou prodejny, které prodávají zařízení určená pro použití v domácnosti, a jejichž prodejní plocha je min. 400 m², povinny zdarma přijmout buď v této prodejně, nebo v jejím bezprostředním okolí opotřebované zařízení, které pochází z domácnosti, a jehož žádný z vnějších rozměrů nepřekračuje 25 cm, aniž by si zákazník musel koupit nové zařízení, které je určeno pro použití v domácnosti.

4. Každý zákazník může odevzdat opotřebované zařízení do sběrného dvora. Informaci o nejbližší lokalizaci najdete na webových stránkách obce nebo informační tabuli městského úřadu.
5. Pokud se rozhodnete pro opravu zařízení v servisním středisku a oprava zařízení je nerentabilní, nebo není technicky možná, servisní středisko má povinnost toto zařízení bezplatně přijmout.
6. Domácnost plní velmi důležitou úlohu ve snaze o znovupoužití a zpětný odběr použitého zařízení. Správné zacházení s použitým zařízením předchází potenciálním negativním důsledkům pro životní prostředí a lidské zdraví.

Výše uvedeným způsobem shromážděná zařízení se dostávají do speciálních demontážních závodů, kde jsou z nich v první řadě odstraněny nebezpečné složky. Další prvky jsou zpětně získávány a recyklovány. Každé zařízení, které je napájeno elektrickým proudem nebo akumulátory, musí být označeno symbolem přeškrtnutého odpadkového koše:



Symbol přeškrtnutého odpadkového koše, který je umístěn na zařízení, obalu, nebo k němu přiložených dokumentech, znamená, že výrobek nesmí být likvidován společně s ostatními odpady. Povinností uživatele je odevzdat takovýto odpad do vyznačeného sběrného dvora pro jeho správné zpracování. Toto označení zároveň znamená, že zařízení byl uveden do obratu po dni 13. srpna 2005.

Použité zařízení nesmí být likvidováno společně s ostatními odpady!
Hrozí to peněžními pokutami.

Správné zacházení s použitým zařízením předchází potenciálním důsledkům pro životní prostředí a lidské zdraví.

Zároveň tak šetříme přírodní zdroje naší Země tím, že opakovaně používáme suroviny získané zpracováním použitých zařízení.

BEZPEČNOST A ODPOVĚDNOST VÝROBCE

Jakékoli použití sekačky, které není v souladu s popisem v tomto návodu, se považuje za nevhodné a výrobce nenese odpovědnost za škody nebo zranění způsobené takovým jednáním.

Správné používání zařízení zahrnuje také dodržování podmínek stanovených výrobcem pro provoz, údržbu, skladování a opravy.

Aby se předešlo nehodám, je třeba dodržovat všechna pravidla pro bezpečné používání a předcházení rizikům.

Jakékoli změny provedené uživatelem na konstrukci zařízení mohou mít vliv na bezpečné používání zařízení a zbavují výrobce odpovědnosti za způsobené škody nebo zranění.

ZBYTKOVÉ RIZIKO

Přesto, že výrobce zařízení nese zodpovědnost za jeho konstrukci, která eliminuje nebezpečí, určitým prvkům rizika se během práce se zařízením nelze vyhnout. Zbytkové riziko vyplývá z chybného chování obsluhy zařízení.

Největší riziko se vyskytuje při vykonávání následujících zakázaných činností:

- používání zařízení dětmi,
- používání zařízení k jiným účelům, než jsou popsány v návodu k obsluze, když se ve vašem okolí vyskytují ostatní osoby, zejména děti nebo zvířata,
- používání zařízení osobami, které se neseznámily s návodem k obsluze,
- používání zařízení bez vhodného ochranného pracovního oděvu a obuvi, která chrání chodidla,
- používání zařízení s poškozenými ochrannými kryty a bez správně namontovaných zabezpečujících zařízení.

Riziko existuje v případě nepřízpůsobení se výše uvedeným pokynům.

Při dodržování pokynů uvedených v návodu k obsluze může být zbytkové riziko během používání zařízení eliminováno.

POZOR: Přes použití konstrukce zařízení, která je ve své podstatě bezpečná, použití ochranných prostředků a doplňkových ochranných prostředků, vždy existuje zbytkové riziko zranění.

VYUŽITÍ

Zařízení je určeno výhradně k sekání trávníků podle popisu a bezpečnostních pravidel obsažených v tomto návodu k použití. Jakékoli jiné použití může být pro uživatele nebezpečné a může způsobit poškození zařízení.

Zařízení by se nemělo používat mj. k následujícím účelům:

- sběru listí nebo čištění plochy od suchých rostlin,
- vyrovnávání krtinců,
- prořezávání keřů,
- drcení větví.

DALŠÍ INFORMACE PRO UŽIVATELE

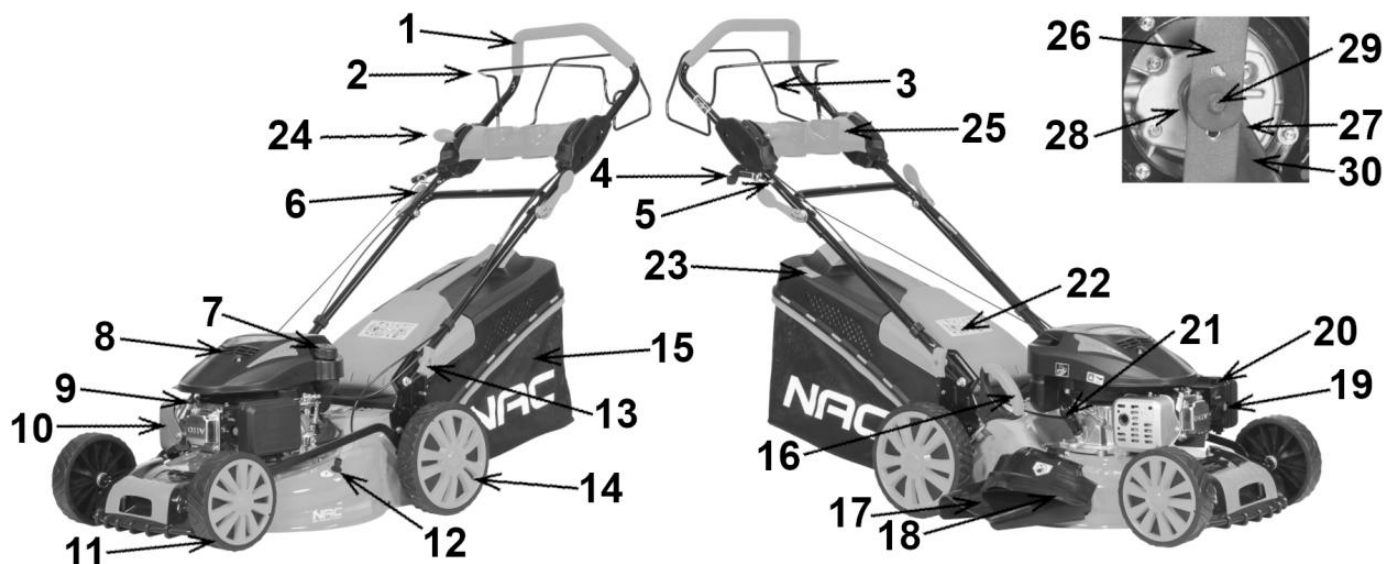
Provádění údržby a seřizování před sezónou nebo po ní může být obtížné i pro pokročilé uživatele. Pro splnění těchto potřeb vám společnost NAC nabízí službu připravení stroje ke skladování a/nebo provozu. Tato služba může zahrnovat: výměnu zapalovací svíčky, čištění, údržbu, výměnu oleje, výměnu filtrů a promazání pohyblivých částí, broušení a vyvážení nožů a další práce související s regulací a údržbou zařízení. To zajistí dlouhodobý a spolehlivý provoz a poskytne jistotu, že je stroj bezpečný.



PŘÍPRAVA NA PRÁCI

Sekačku dodává výrobce v kartonovém obalu v částečně rozloženém stavu. Jakmile se seznámíte s návodem k použití a montážními obrázkami, neměla by být montáž sekačky příliš obtížná. Všechny potřebné díly pro montáž jsou součástí balení. Tento návod k použití se vztahuje na různé modely sekaček. Popisovaná sekačka se může lišit od té, kterou jste si pořídili. Přečtěte si ty části, které se vztahují k modelu zařízení, které máte.

Konstrukce motorové sekačky. (Obr. 1)



Obr. 1

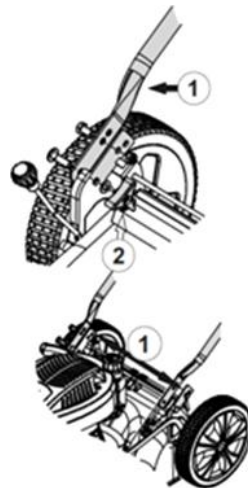
- | | | | |
|---|-------------------------------------|----|--------------------------------|
| 1 | Rukojeť | 16 | Páka nastavení výšky sečení |
| 2 | Páka brzdy motoru | 17 | Řízení bočního výhozu |
| 3 | Páka ovládání pohonu s lankem | 18 | Kryt / záslepka bočního výhozu |
| 4 | Startovací úchyt se šňůrou | 19 | Palivová ruční pumpička |
| 5 | Upevňovací bod pro startovací úchyt | 20 | Tlumič |
| 6 | Ruční kolečko | 21 | Víčko plnění/vypouštění oleje |
| 7 | Víčko palivové nádrže | 22 | Kryt koše |
| 8 | Motor | 23 | Indikátor naplnění koše |

| | | | |
|----|---|----|--------------------------------|
| 9 | Koncovka zapalovací svíčky | 24 | Páka plynu |
| 10 | Kryt vzduchového filtru | 25 | Držák příslušenství |
| 11 | Přední kolo | 26 | Nůž |
| 12 | Připojení mycího systému pouzdra | 27 | Hnací klínový řemen pod krytem |
| 13 | Šrouby pro připojení rukojeti k pouzdru | 28 | Adaptér nože |
| 14 | Zadní kolo | 29 | Šroub a upevňovací podložka |
| 15 | Koš | 30 | Kryt klínového řemene |

Montáž

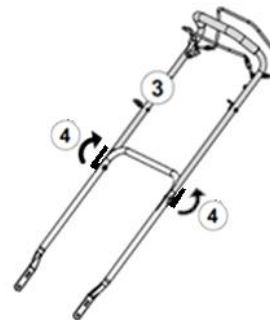
Všechny díly sekačky byly smontovány ve výrobě. Je třeba provést pouze montáž rukojeti.

1. Připojte spodní rukojeť **1 (Obr. 2)** ke korpusu sekačky, přičemž se ujistěte, že je rukojeť mezi zarážkami, a utáhněte ji pomocí šroubů a křídlového šroubu **2 (Obr. 2)**.



Obr. 2

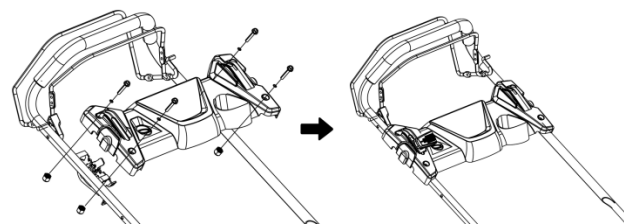
2. Ustavte horní rukojeť **3 (Obr. 3)** do pracovní polohy a zajistěte ji upínacím šroubem **4 (Obr. 3)**.



Obr. 3

! **Pozor!** Při rozkládání a skládání rukojeti dávejte pozor, abyste nezlomili nebo neohnuli lanka. Ohnuté nebo jinak poškozené lanko může bránit správné funkci sekačky.

3. Pokud nebyl plastový panel s držákem příslušenství připevněn k rukojeti z výroby, je třeba jej přišroubovat pomocí dodaných šroubů **(Obr. 4)**.



Obr. 4

Připevněte startovací úchyt **4 (Obr. 1)** do upevňovacího bodu **5 (Obr. 1)**.

! **Pozor!** Startovací šňůra se vytahuje s odporem. Přitáhněte páku brzdy motoru směrem k sobě a pomalu vytáhněte šňůru na potřebnou délku. Je důležité si uvědomit, že prudké zatažení za startovací šňůru může sekačku nastartovat.

4. Uspořádejte kabely a lanka tak, aby se neohýbaly. Připevněte je k trubkám rukojeti pomocí dodaných svorek.

Plnění motoru olejem

Motor není z výroby naplněn olejem. Po technické kontrole ve výrobním závodě mohou v motoru zůstat stopy oleje. Před prvním spuštěním je třeba doplnit přibližně 0,45 l motorového oleje specifikace SAE30, a to kontrolou stavu na měrci integrované do víčka olejové nádrže.

Hladina oleje musí být mezi značkami min. / max.

Doporučuje se originální olej pro motorové sekačky společnosti NAC.

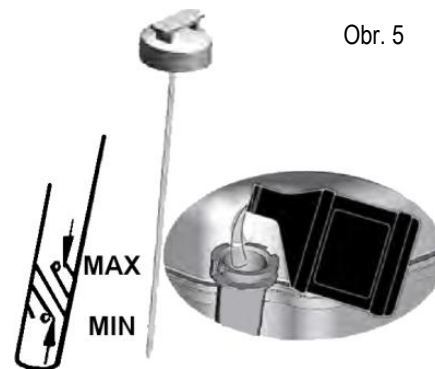
Jako alternativa je přípustné použití oleje specifikace 10W30.

První výměna oleje by měla být provedena po 5 hodinách provozu sekačky, po spálení přibližně dvou nádrží paliva. Následná výměna oleje by se měla provádět každých 25 hodin provozu, nejméně však jednou ročně.

Použitý olej vypusťte, dokud je motor ještě horký.

Před každým spuštěním sekačky systematicky kontrolujte hladinu oleje.

V případě potřeby olej doplňte.



Obr. 5

Použitý olej by neměl být likvidován náhodným způsobem, vyléván do kanalizace nebo přímo do přírody. Měl by být odvezen do místa pro likvidaci oleje.

Doplňování paliva

Před použitím se seznámte s bezpečnostními pokyny, používáním, manipulací a skladováním uvedenými v tomto návodu k použití. Palivo nalévejte venku, na místě, kde nehrozí nebezpečí vzniku jisker nebo plamenů.

Benzín skladujte pouze ve vhodných schválených nádobách (kanystrech). Pravidelně kontrolujte stav nádob na palivo.

Palivové nádrže musí být bezpečně uzavřeny. Poškozené víčko palivové nádrže by se mělo z bezpečnostních důvodů vyměnit.

Nepoužívejte láhve od nápojů nebo podobné nádoby pro skladování spotřebního materiálu, např. paliva nebo oleje, protože by se z nich mohly napít jiné osoby, zejména děti.

Palivová nádrž se smí plnit pouze na čerstvém vzduchu; během doplňování paliva není dovoleno kouřit.

Před nastartováním spalovacího motoru je třeba doplnit benzín.

Neodšroubovávejte víčko palivové nádrže ani nedoplňujte palivo, pokud spalovací motor běží nebo pokud je motor horký.

Nepřepĺňujte palivovou nádrž! Vzhledem k tepelné roztažnosti paliva se nádrž nesmí plnit nad spodní okraj plnicího hrdla.

Zařízení nesmí být skladováno v uzavřených prostorách s plnou palivovou nádrží. Vzniklé benzinové páry mohou přijít do styku s otevřeným ohněm a vznítit se. Pokud je třeba vyprázdnit palivovou nádrž, je třeba to provést venku. Před spuštěním stroje se ujistěte, že na něm nebo v jeho blízkosti není rozlité palivo. V případě potřeby palivo setřete.

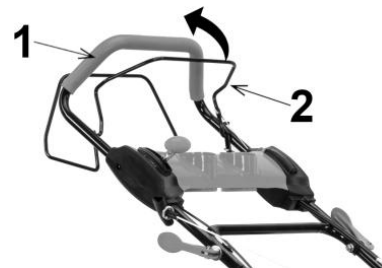
 **Pozor! Benzinové výpary jsou hořlavé. Před spuštěním sekačky se ujistěte, že je běžící stroj vzdálen nejméně 3 m od nádob s palivem.**

OVLÁDÁNÍ

Brzdová páka

Před nastartováním motoru přitáhněte brzdovou páku **2** k rukojeti **1** (**Obr. 6**).

Uvolněním brzdové páky se motor a řezací nůž zastaví.



Obr. 6

Spuštění motoru



Upozornění! Když motor běží, řezací nože se otáčejí.

- Zkontrolujte hladinu oleje (**Obr. 5**).
- Palivovou nádrž naplňte čistým bezolovnatým benzínem.
- Zkontrolujte, zda je kabel zapalovací svíčky připojen ke svíčce.
- Stiskněte palivovou pumpičku 3-4krát **19** (**Obr. 1**).
- Zatlačte páku plynu (**Obr. 7**) na konec, tj. na pozici „zajíce“.
- Postavte se za sekačku podle **Obr. 8**.
- Jednou rukou přidržíte brzdovou páku **2** (**Obr. 8**) v pracovní poloze, jak je znázorněno na obrázku.
- Druhou rukou uchopte úchyt startovací šňůry **4** (**Obr. 8**).
- Lehkým zatažením za šňůru směrem k sobě odstraňte vůli startéru, a když ucítíte odpor, pevně a energicky zatáhněte za šňůru **4** (**Obr. 8**) a nechte ji pomalu vrátit na své místo.
- Nepouštějte úchyt šňůry, dokud není šňůra vtažena zpětným systémem startéru.
- Pokud motor nenastartuje po 5 až 6 tazích, postupujte podle pokynů, popsaných v části „Kontrola a diagnostika problémů“.



Obr. 7



Obr. 8

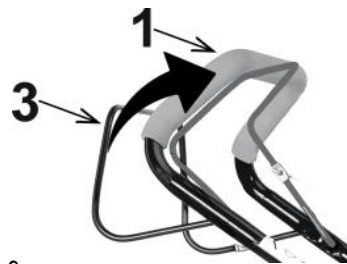
POZNÁMKA: Před zastavením sekačky nastavte páku plynu do polohy „želva“.

Provoz s vozidlem

Pro spuštění vozidla přitáhněte k rukojeti **1** (Obr. 9) páku vozidla **3** (Obr. 9).

Vozidlo lze kdykoli vypnout uvolněním páky vozidla a stroj lze používat jako sekačku bez vozidla.

Sekačku neotáčejte se zapnutým vozidlem, protože to může vést k poruše převodovky.



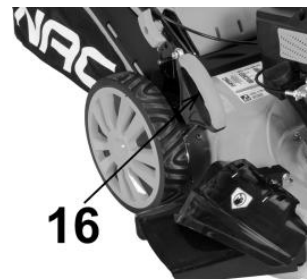
Obr. 9

Nastavení výšky sečení

⚠️ Pozor! Před změnou výšky sečení zastavte motor a odpojte kabel zapalovací svíčky.

Chcete-li nastavit požadovanou výšku sečení, změňte polohu seřizovací páky **16** (Obr. 10) umístěné na pouzdře sekačky.

Na výběr je několik různých výšek sečení v rozmezí 25-75 mm.



Obr. 10

Montáž sběrného koše

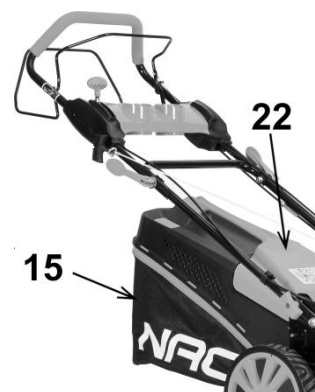
- Složte koš zasunutím rámu koše do jeho síťové části a připevněte je k sobě plastovými svorkami.
- Připojte síťovou část koše k jeho plastové části.
- Zvedněte kryt koše **22** (Obr. 11).
- Vložte koš **15** (Obr. 11) zahákněte háčky na vstupu do koše na tyč určenou k tomuto účelu na krytu výstupu sekačky, poté kryt spusťte.

Zkontrolujte, zda jsou háčky správně připevněny k tyči zadního krytu.

⚠️ Varování!

Pravidelně kontrolujte technický stav sběrného koše.

Pokud jsou některé díly opotřebené nebo poškozené, je třeba je vyměnit za nové, které jsou dostupné v autorizovaných servisních střediscích.



Obr. 11

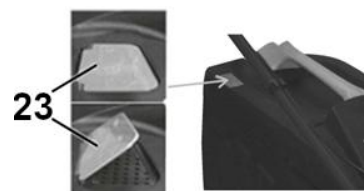
Vyprazdňování sběrného koše

⚠️ Varování! Před vyprázdněním a vyjmutím sběrného koše, zastavte motor.

Indikátor naplnění sběrného koše **23** (Obr. 12) umožňuje rychlé vyhodnocení úrovně naplnění koše.

Pokud je destička indikátoru během provozu sekačky zvednutá, znamená to, že koš ještě není plný.

Pokud je destička indikátoru při chodu sekačky ve vodorovné poloze, znamená to, že je koš plný a měl by se vyprázdnit.



Obr. 12

Čištění sestavy řezacích nožů

Varování! Když motor běží, řezací nože se otáčejí.

- Po ukončení práce důkladně vyčistěte celé zařízení.
- Před čištěním pouzdra zastavte motor a odpojte kabel zapalovací svíčky.
- Před čištěním vyprázdněte palivovou nádrž.
- Aniž byste sekačku nakláněli na stranu, položte ji na zem tak, aby přední kola byla ve vzduchu (Obr. 13).
- Spodní stranu sekačky očistěte pomocí kartáče a vody.



Obr. 13

Nepoužívejte vysokotlaké čističe, protože vysokotlaká voda může poškodit povrchovou ochranu pouzdra.

Nesmí se používat intenzivní čisticí ani mycí prostředky, např. agresivní čisticí prostředky, které mohou poškodit plasty a kovy a mohou vést ke snížení bezpečnosti zařízení.

Druhým způsobem mytí pouzdra je použití systému mytí pouzdra.

Po připojení hadice ke speciální rychlospojce, která je již integrována do pouzdra sekačky, pusťte vodu a nastartujte sekačku. Zařízení se čistí během otáčení nože, který je vystaven silnému proudu vody, který smyje veškeré zbytky trávy. (Obr. 14).



Obr. 14

U sekaček s pojezdem je třeba pravidelně kontrolovat stav hnacího řemene a kontrolovat, zda se pod ochranným krytem hnacího řemene nehromadí tráva a prach. Nečistoty usazené uvnitř krytu mohou způsobit poruchu pojezdu. Chcete-li vyčistit komoru hnacího řemene, odšroubujte kryt a odstraňte trávu a prach. Ne vždy je nutné nůž a adaptér sundávat.

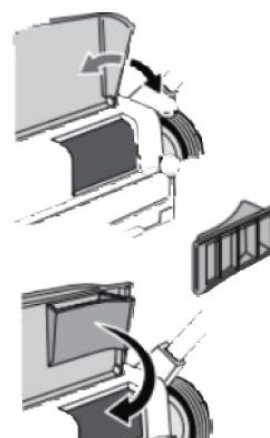
Funkce mulčování

Mulčování je postup údržby, který spočívá v rozbíjení posečené trávy.

Mulčovací systém umožňuje ponechat ji zcela nebo částečně na půdě, kde se rozkládá a dodává živiny.

Trávník splňuje podmínky pro mulčování, pokud výška trávy nepřesahuje 4 cm. Trávník, na kterém bude mulčování prováděno, je třeba sekat pravidelně a poměrně často – dokonce každých několik dní. Při mulčování lze na povrchu trávníku ponechat pouze mladou a křehkou trávu, aniž by došlo k poškození trávníku, protože tato se rozkládá, ale nehnije.

Chcete-li aktivovat funkci mulčování, jednoduše sundejte sběrný koš a řízení bočního výhozu (je-li nainstalováno), zavřete kryt bočního výhozu, nasadte nástavec/záslepku pro mulčování trávy do zadního otvoru výhozu (Obr. 15) a zavřete zadní kryt.



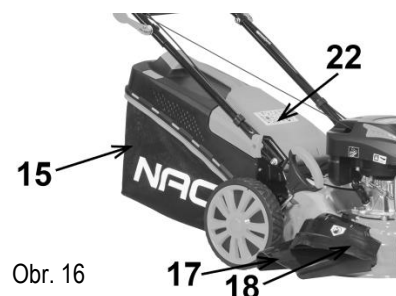
Obr. 15

Aby bylo mulčování plně účinné, je třeba zakoupit mulčovací nůž.

Funkce bočního výhozu

Pro práci s bočním výhozem:

- Sundejte sběrný koš **15** (Obr. 16) (pokud byl nasazen), zasuňte mulčovací záslepku do zadního otvoru výhozu a zavřete kryt **22** (Obr. 16).
- Zvedněte kryt bočního výhozu **18** (Obr. 16) a pomocí háčků připevněte řízení bočního výhozu **17** (Obr. 16).
- Opřete kryt bočního výhozu o řízení bočního výhozu (boční vyhazovací kanál).



Obr. 16

ÚDRŽBA

Údržba řezacího nože

Adaptér je bezpečnostní prvek sekačky, který chrání uživatele při nárazu nože na jiné předměty než trávu, např. kameny, větve, krtince.

Před kontrolou řezacího nože nebo montážní hřídele nože odpojte kabel zapalovací svíčky.

Pokud nůž narazí na nějaký předmět, zastavte motor, odpojte kabel zapalovací svíčky a zkontrolujte, zda není sekačka poškozena. Zkontrolujte, zda není poškozen (ohnutý nebo prasklý) řezací nůž, hnací hřídel nebo adaptér, ke kterému je nůž připojen.

Pravidelně kontrolujte, zda nejsou nože ohnuté, nadměrně opotřebené a zda nedošlo k jiným poškozením, jako jsou praskliny nebo deformace.

Poškozené díly musí být nahrazeny novými díly doporučenými výrobcem. Z bezpečnostních důvodů vyměňujte nože každé dva roky. Nože by měly být dobře nabroušené (podrobnosti v části „Broušení nože“). Tupé nože trávu trhají a způsobují žloutnutí jejich špiček.

Pozor! Po každém broušení je třeba nůž vyvážit. Nevyvážený nůž může způsobit nebezpečné vibrace, které mohou poškodit sekačku a/nebo způsobit nehodu“).

Pravidelně kontrolujte upevňovací šroub nože. Šroub musí být utažen utahovacím momentem 45 až 55 Nm.

Demontáž nože

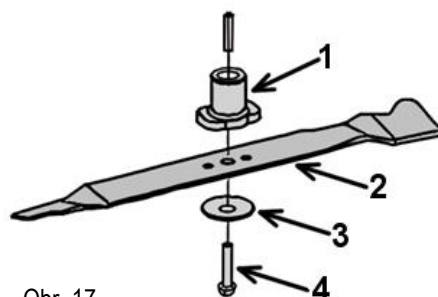
- | | |
|-----------|------------|
| 1 Adaptér | 3 Podložka |
| 2 Nůž | 4 Šroub |

Řezací nůž **2 (Obr. 17)** může být velmi ostrý, používejte ochranné rukavice pro ochranu rukou před poraněním.

- Vyprázdněte palivovou nádrž.
- Použijte dřevěný špalík, abyste zabránili otáčení nože.
- Vyšroubujte upevňovací šroub nože.
- Zkontrolujte stav nože (viz část „Údržba řezacího nože“).
- Opatřené nebo poškozený nůž vyměňte za nový, doporučený výrobcem.

Pozor! Při nasazování nože je třeba dbát na směr otáčení nože. Pokud je nůž nasazen nesprávně, opačně, nebude sekat správným způsobem a může dojít k nehodě.

- Šroub utáhněte utahovacím momentem 45 až 55 Nm. Příliš slabě utažený upevňovací šroub může způsobit uvolnění nože, což může být příčinou nehody.

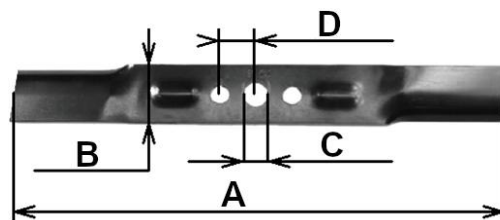


Obr. 17

Doporučujeme používat řezací nože značky NAC určené pro konkrétní model sekačky. Rozměry nože popisuje **Obr. 18**.

Nejdůležitější parametry nože:

- A – délka (508 mm), lze použít užší nože, ale je třeba vzít v úvahu, že záběr řezu bude menší,
- B – šířka (55 mm),
- C – průměr upevňovacího otvoru (10,3 mm),
- D – vzdálenost mezi středy otvorů (24 mm),
- Průměr otvorů pro bezpečnostní klíny je standardizován na 15,5 mm.



Obr. 18

Tvar nože udává jeho vlastnosti, v závislosti na tvaru je nůž vhodnější pro: sečení s košem, sečení s bočním výhozem nebo mulčování. Továrně montovaný víceúčelový nůž nemusí být tak účinný, jak bychom očekávali, a proto je vhodné zakoupit příslušenství určené pro jednotlivé funkce, tzn. jeden pro mulčování a jeden pro vyhazování trávy do koše.

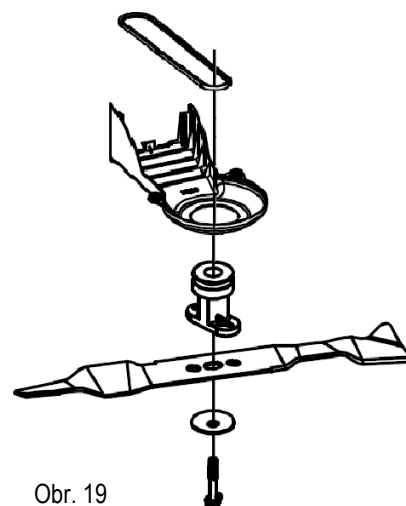
Výměna hnacího řemene

Před zahájením sezóny se doporučuje vyměnit hnací řemen. Jedná se o součást, která se při používání sekačky přirozeně opotřebovává.

Výměna hnacího řemene:

- demontujte řezací nůž (část „Demontáž nože“),
- demontujte adaptér nože,
- demontujte ochranný kryt hnacího řemene a dávejte pozor, abyste neztratili distanční podložky,
- sundejte hnací řemen z řemenice převodovky,
- opatrně nasadte nový hnací řemen na řemenici převodovky,
- namontujte nůž.

Při použití řemenice v kombinaci s adaptérem:



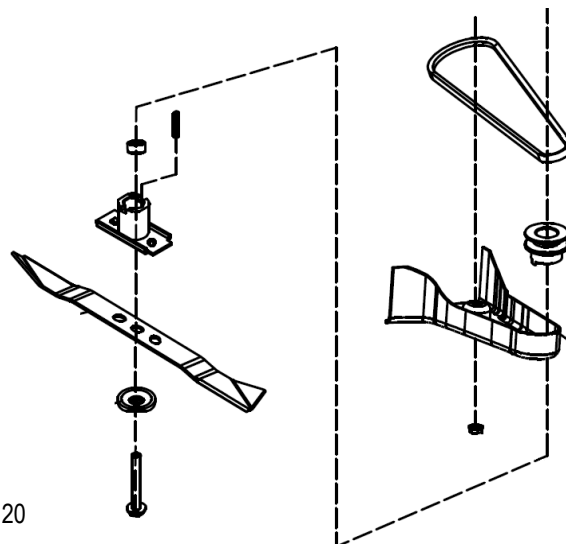
Obr. 19

- Nasadíte kryt řemene společně s řemenicí hřídele, která je spojena s adaptérem, a ujistěte se, že je na obou řemenicích hnací řemen (**Obr. 19**).

Při použití řemenice a adaptéru jako samostatných součástí (**Obr. 20**):

- nainstalujte řemenici na konec klikového hřídele,
- nasadíte řemen na řemenici,
- nainstalujte kryt hnacího řemene,
- nainstalujte adaptér nože.

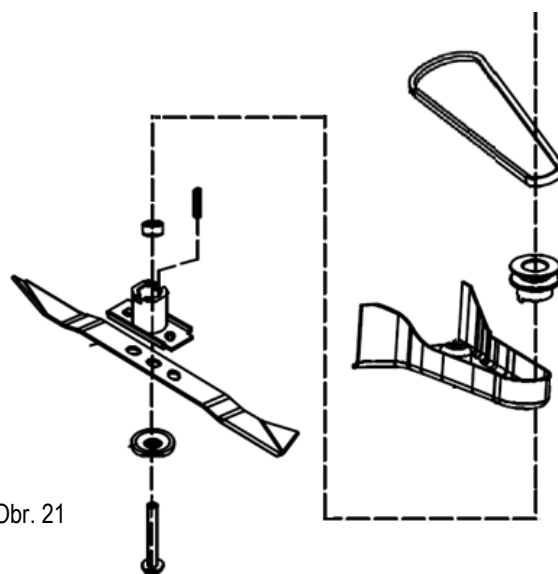
Obr. 20



Poznámka:

Při montáži adaptéru je třeba dbát na to, aby bylo kolo správně usazeno v adaptéru (**Obr. 21**).

Obr. 21



- nainstalujte nůž.

Doporučuje se svěřit tyto činnosti autorizovanému servisnímu středisku. Jedná se o placenou službu.

Údržba zapalovací svíčky

Zapalovací svíčka by měla být vyměněna na začátku každé sezóny nebo po 100 hodinách provozu.

Musí být použity originální zapalovací svíčky K7RTC.

Doporučená mezera mezi elektrodami je: 0,7-0,8 mm (**Obr. 22**).

Zkontrolujte mezery pomocí spárové měrky.

V případě problémů při výměně nebo výběru zapalovací svíčky se obraťte na servisní středisko NAC.



Obr. 22

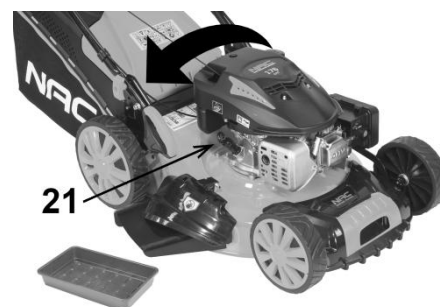
Výměna oleje

První výměna oleje by měla být provedena po 4 až 5 hodinách provozu motoru.

Následnou výměnu oleje provádějte každých 25 provozních hodin nebo častěji.

Víčko pro vypouštění oleje může být umístěno v bloku motoru, ale to závisí na modelu motoru. Pokud motor nemá vypouštěcí víčko v bloku motoru, vylévá se olej po vyprázdnění palivové nádrže pomocí víčka pro naplnění:

- Odšroubujte víčko pro plnění olejové nádrže s měrkou.
- Vyndejte vzduchový filtr, aby se zabránilo nasátí benzínu při naklonění sekačky.
- Nakloňte sekačku na stranu víčka olejové nádrže **21** (**Obr. 23**).
- Nechte sekačku v této poloze, dokud olej nepřestane vytékat.



Obr. 23

(Může to trvat několik minut).

Po vypuštění oleje z motoru položte sekačku do rovné polohy a nalijte přibližně 0,45 l motorového oleje specifikace SAE30, přičemž zkontrolujte hladinu na měrce integrované do víčka olejové nádrže.

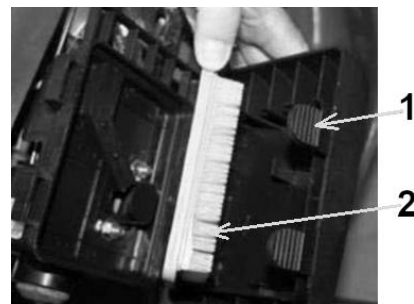
Našroubujte víčko pro plnění olejové nádrže s měrkou a nasadte vzduchový filtr.

Výměna vzduchového filtru

Každých 25 hodin provozu zkontrolujte stav vzduchového filtru. Filtr je nutné vyměnit každých 100 hodin provozu nebo **dříve, pokud je znečištěný**.

Stiskněte západky zajišťující kryt filtru nebo vyšroubujte šrouby zajišťující kryt filtru **1 (Obr. 24)**.

- Otevřete víko.
- Vyjměte vzduchový filtr **2 (Obr. 24)**. Pokud není filtr poškozen, jemně s ním poklepejte o tvrdý povrch, aby se nečistoty uvolnily.
- Pokud je filtr poškozený nebo zničený, vyměňte jej za nový.
- Nasadte filtr do krytu filtru.
- Nasadte víko zasunutím západek do drážek v krytu filtru nebo utáhněte šroub.

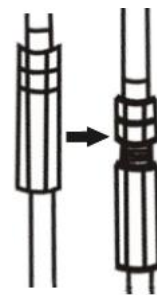


Obr. 24

Seřízení lanek

Během používání sekačky se lanka mohou natahovat a smršťovat.

Poté je třeba je zkontrolovat a správně seřídít (pokud se seřízení nachází v daném modelu) **(Obr. 25)**.



Obr. 25

ČIŠTĚNÍ A SKLADOVÁNÍ



Po použití zařízení očistěte od zbytků trávy, prachu a nečistot.

! Před prováděním jakýchkoli oprav nebo údržby se ujistěte, že je ze sekačky vytažen vysokonapěťový kabel od zapalovací svíčky a že se v blízkosti nenacházejí děti ani třetí osoby.

Po použití sekačku vyčistěte. Nakloňte sekačku na jednu stranu. Kartáčem očistěte vnitřní část pouzdra sekačky od zbytků trávy a prachu a v případě potřeby ochraňte kovové části antikoroziními prostředky. Celou sekačku můžete vyčistit vlhkým hadříkem a v případě potřeby ji zabezpečit pastou na lakované povrchy.

Sekačku skladujte na suchém, větraném a bezpečném místě, mimo dosah dětí.

Pokud sekačku nepoužíváte, je třeba ji skladovat čistou, na rovném a suchém povrchu. Pokud je přerušení provozu delší než 30 dní, je třeba:

- vyprázdnit a vyčistit palivovou nádrž,
- Po vyprázdnění a vyčištění nádrže spusťte sekačku, aby se spotřebovaly zbytky benzínu v palivovém systému,
- palivo zlikvidujte v souladu s platnými předpisy,
- vyprázdněte sběrný koš,
- zařízení důkladně vyčistěte, zejména žebra válce a vzduchový filtr.

Skladovat by se měla pouze funkční sekačka; v případě potřeby je třeba před uskladněním odstranit veškeré závady.

Pokud je sekačka vybavena akumulátorem, je třeba pamatovat na to, že optimální podmínky pro skladování akumulátoru je teplota 10 až 21 °C, nízká vlhkost, akumulátor nabitý na 50 %.

Příprava akumulátoru k recyklaci

- Pól baterie zajistěte silnou izolační páskou.
- **POZOR!** Nepokoušejte se baterii zničit, odpojit nebo vyjmout některou z jejích součástí.
- Uchovávejte mimo dosah malých dětí.
- Nedodržení výše uvedených varování může vést k požáru a/nebo vážnému zranění.

PŘEPRAVA

Příprava k přepravě

- Před přepravou sekačky odstraňte olej a poté: zchlaďte motor, odstraňte palivo z nádrže, karburátoru a palivového potrubí.
- Zařízení lze přepravovat pouze v pracovní poloze, tzn. v úhlu do 15 stupňů od vodorovné polohy.
- Rukojeť je možné sklopit.

Pozor! Při skládání a rozkládání rukojeti buďte opatrní, protože může dojít k poškození lanek. Poškozená lanka mohou způsobit poruchu sekačky a v některých případech snížit bezpečnost stroje.

KONTROLA A DIAGNOSTIKA PROBLÉMŮ

Kontroly

| Kontroly | | Před každým použitím | Po 5 hodinách provozu | Po každých 25 hodinách provozu nebo jednou za sezónu | Před skladováním | Po každých 100 hodinách provozu |
|------------------------------------|------------------------|----------------------|------------------------|--|------------------|---------------------------------|
| Motorový olej | zkontrolovat | x | | | | |
| | vyměnit | | x (pouze jedna výměna) | x | | |
| Vzduchový filtr | zkontrolovat | x | | | | |
| | vyčistit | | x | | | |
| | vyměnit | | | x | | |
| Zapalovací svíčka | zkontrolovat | | | x | | |
| | vyměnit | | | | | x |
| Řezací nůž | zkontrolovat | x | | | | |
| | naostřit | | | x | | |
| Seřízení lanek | zkontrolovat | | x | | | |
| Adaptér | zkontrolovat | x | | | | |
| Zabezpečení pojezdu | zkontrolovat | | x | | | |
| Hnací řemen (u sekaček s pojezdem) | vyměnit | | | x (před každou sezónou) | | |
| Závitové spoje | zkontrolovat | x | | | x | |
| Palivo | zkontrolovat | x | | | | |
| | vyprázdnit | | | | x | |
| Spodní část sekačky | vyčistit | | x | | | |
| | ošetřit | | | | x | |
| Mazání | provést | | | x | x | |
| Ventily | zkontrolovat / seřídít | | | x | | |

Každoroční placená kontrola po sezóně nebo před sezónou provedená v servisním středisku pomůže předejít problémům během sezóny.

Odstranění závad

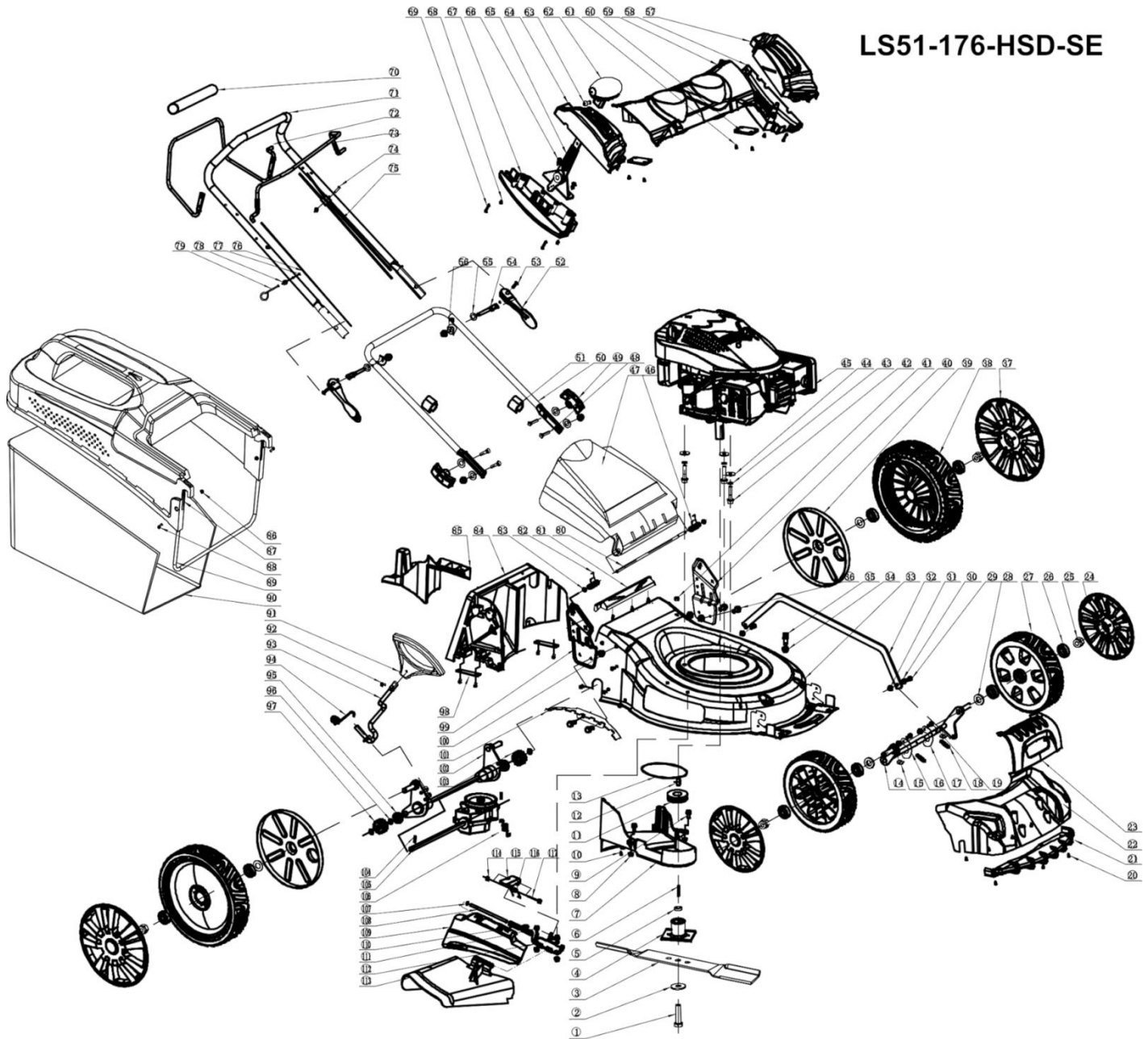
| Problém | Možná příčina | Řešení problému |
|-------------------------------------|--|---|
| Zařízení nejde zapnout | Nedostatek paliva. | Zkontrolujte hladinu paliva a v případě potřeby palivo doplňte. |
| | Zaplavená nebo poškozená zapalovací svíčka. | Zkontrolujte, vyčistěte nebo vyměňte zapalovací svíčku. |
| | Přerušovaný zapalovací systém nebo znečištěný palivový systém. | Nechte zařízení opravit v servisu zahradní techniky, nejlépe v autorizovaném servisním středisku NAC. |
| Sekačka pracuje nerovnoměrně | Znečištěný vzduchový filtr. | Vyměňte nebo vyčistěte vložku vzduchového filtru. |
| | Nekvalitní palivo. | Vypusťte palivo a doplňte do sekačky palivo kvalitní. |
| | Ucpané palivové potrubí, nedostatek paliva nebo stará směs. | Vyčistěte palivové potrubí, zkontrolujte přívod paliva, přidejte čerstvou palivovou směs. |
| | Voda, olej nebo nečistoty v palivovém systému. | Vyprázdněte karburátor pomocí šroubu odvodu paliva a doplňte čerstvou směs. |
| | Karburátor byl po naklonění sekačky na bok zaplaven olejem. | Vyčistěte karburátor od oleje. |
| Motor se vypíná. | Špatně seřízené brzdové lanko. | Provedte správné seřízení. |
| | Znečištěný vzduchový filtr. | Vyměňte filtr. |
| Motor kouří | Tlumič výfuku byl po naklonění sekačky na bok zaplaven olejem. | Doplňte olej a nechte sekačku běžet 15 minut, olej se sám vypálí. |
| Nadměrné vibrace | Poškozený adaptér nože. | Vyměnit. |
| | Křivá hřídel motoru (po nárazu). | Okamžitě zastavte motor a vyjměte koncovku zapalovací svíčky. Utáhněte všechny šrouby a proveďte další vhodné opravy. Pokud vibrace přetrvávají, nechte zařízení opravit v autorizovaném servisu. |
| | Nepřitažené součásti | |
| Sekačka nevyhazuje trávu do koše. | Příliš vysoká tráva. | Sečte na dvakrát. |
| | Mokrá tráva. | Nesečte. |
| | Obrácený nebo opotřebovaný řezací nůž. | Řezací nůž správně nasadte nebo vyměňte. |
| | Špinavý podvozek sekačky. | Vyčistěte podvozek sekačky. |
| | Špinavý nebo přeplněný sběrný koš. | Vyprázdněte a vyčistěte sběrný koš. |
| | Příliš nízké otáčky motoru. | Otáčky nechte seřídit v autorizovaném servisu. |
| Nefunguje pojezd (verze s pojezdem) | Opotřebovaný nebo poškozený hnací řemen. | Vyměňte hnací řemen pojezdu |
| | Zůstávající zbytky posekané trávy. | Vyčistěte převodový mechanismus. |
| | Špatně seřízené lanko pojezdu. | Seřídte lanko pojezdu. |
| | Opotřebovaný ochranný mechanismus pojezdu. | Vyměňte ozubené kolo. |
| | Hnací řemen spadl. | Zkontrolujte, zda je hnací řemen správně usazen na řemenicích, v případě potřeby jej nasadte. |

ZÁRUKA A SERVIS

Zakoupený výrobek je určen pouze pro amatérské (hobby) použití. Pokud je zařízení používáno k jiným účelům (komerčním, profesionálním), má to za následek ztrátu záruky za zakoupené zařízení. Informace o záruce a servisní síti společnosti NAC naleznete v přiloženém záručním listu a na adrese serwis.nac.com.pl.

Nezapomeňte, že zařízení je třeba po každém použití vyčistit. Udržování zařízení v čistotě zajistí jeho dlouhodobý a spolehlivý provoz. Čištění, údržba a pravidelné kontroly nejsou opravami. Autorizovaná servisní střediska NAC mohou tyto činnosti provádět jako zpoplatněnou službu.

LS51-176-HSD-SE





ES prohlášení o shodě

Výrobce:

název: **NAC Sp. z o.o.**
adresa: Al. Krakowska 39, 05-090 Raszyn, Polsko

s plnou odpovědností prohlašuje, že zařízení:

název: **Benzínová sekačka**
model: **LS51-176-HSD-SE**
sériové číslo: **074 24 2490742284 0000 000001 - 074 25 2490742284 9999 999999**

splňuje základní požadavky:

- směrnice o strojních zařízeních **MD 2006/42/EC**,
- směrnice o elektromagnetické kompatibilitě **EMC 2014/30/EU**,
- směrnice o hluku **NEE 2000/14/EC** příloha VI a **2005/88/EC**,

splňuje požadavky následujících harmonizovaných norem:

- **EN ISO 5395-1:2013/A1:2018**,
- **EN ISO 5395-2:2013/A2:2017**,
- **EN ISO 14982:2009**,
- **EN ISO 3744: 2010**,
- **ISO 11094: 1991**

a splňuje požadavky:

- 2016/1628/EU.

2000/14/EC: použitý postup posuzování shody podle přílohy VI

- naměřená maximální hladina akustického výkonu: LWA je 95 dB(A),
- garantovaná hladina akustického výkonu LWA je 98 dB(A).

Postupy posuzování shody podle NEE 2000/14/EC byly provedeny za účasti oznámeného subjektu:

název: TÜV SÜD Industrie Service GmbH
adresa: Westendstrasse 199, 80686 München, Germany
identifikační číslo: 0036

Osoba oprávněná k vypracování technické dokumentace: Jarosław Malinowski

Adresa:

NAC Sp. z o.o.
Al. Krakowska 39,
05-090 Raszyn, Polsko


Jarosław Malinowski

Ředitel pro technické záležitosti a certifikaci

Raszyn, 27. listopadu 2023



ZÁRUKA

Vážení,

děkujeme vám za zakoupení našeho produktu a blahopřejeme vám ke správné volbě. Zařízení, které jste si zakoupili, bylo navrženo a vyrobeno s využitím nejnovějších technologií a představuje prvotřídní standardy kvality a spolehlivosti a zároveň je šetrné k životnímu prostředí.

Rádi bychom vás upozornili na povinnost důkladně se seznámit s postupy uvedení do provozu a obsluhy před použitím zařízení; tyto postupy jsou uvedeny v návodu k obsluze dodaném se zařízením.

 **801 044 450**

Infolinka je v provozu od pondělí do pátku od 8 do 15 hodin. Náklady na volání podle tarifů jednotlivých síťových operátorů.

Naše specializovaná servisní síť vám poskytne veškerou potřebnou pomoc v oblasti technického a provozního poradenství.

Užitečné servisní informace a seznam autorizovaných servisních středisek najdete na webových stránkách:

 **serwis.nac.com.pl**

1. Společnost NAC zaručuje efektivní provoz jednotky v souladu s technickými a provozními podmínkami popsány v návodu k obsluze.
2. Spotřebiteli („tj. fyzické osobě, která provádí právní úkon s podnikatelem, který přímo nesouvisí s jeho podnikatelskou nebo profesní činností“) je poskytována záruka po dobu 24 měsíců a podnikateli „(tj. fyzické osobě, právnické osobě a organizační složce, která vykonává podnikatelskou nebo profesní činnost vlastním jménem) po dobu 12 měsíců“. Po uplynutí této doby má uživatel nárok na opravu za úplat. Na baterie se záruka nevztahuje.
3. Všechny závady, které se projeví během záruční doby v důsledku vad materiálu, montáže nebo zpracování, budou bezplatně opraveny.
4. Základem pro získání záruční ochrany je doklad o zakoupení zařízení od autorizovaného distributora NAC spolu s podepsaným výtiskem tohoto záručního listu vydaného oficiálním **autorizovaným distributorem NAC** v den prodeje. Záruční ochrana nebude poskytnuta, pokud je záruční list certifikován/orazítkován společností, která není autorizovaným distributorem NAC. Tato záruka platí pro území Polské republiky.
5. Závady na zařízení, na které se vztahuje záruka, budou odstraněny do 14 pracovních dnů od převzetí v autorizovaném servisním středisku NAC. Ve výjimečných případech může být tato lhůta prodloužena na 30 pracovních dnů.
6. Z důvodů, které ručitel nemůže ovlivnit, může být výše uvedená lhůta prodloužena, zejména pokud výrobek vyžaduje dodatečné ověření/zkoumání nebo pokud nastanou okolnosti vyšší moci, které znemožňují její dodržení, např.: povodně, požár, stávky, přírodní katastrofy, omezení dovozu atd.
7. Záruka se nevztahuje na činnosti, jako je montáž, údržba, pravidelný servis, seřízení a čištění, jakož i na kontroly, výměny oleje a filtrů, včetně materiálů a dílů použitých k výše uvedeným činnostem. Tyto činnosti lze provádět za poplatek. Záruka se nevztahuje na přirozené opotřebení nebo poškození baterií v důsledku běžného používání.
8. Pro odstranění závad nebo poškození je třeba zařízení spolu s dokladem o koupi a platným záručním listem doručit do: nejbližšího autorizovaného servisního střediska nebo využít výhodného systému "door to door" nebo do místa nákupu. Zařízení by mělo být předem vyčištěno. Servis/obchod může odmítnout opravit nevyčištěné zařízení. Pokud má být zařízení odesláno, je nutné ze zařízení před předáním kurýrovi nebo prodejci vyliť provozní kapalinu (palivo a olej). Balení musí zajistit bezpečnou přepravu, doporučuje se originální balení.
9. Způsob vyřízení reklamace určuje ručitel. Po dobu trvání záruční opravy není ručitel povinen dodat náhradní zařízení.
10. Tato záruka platí za předpokladu, že je zařízení řádně provozováno a udržováno a v souladu s přiloženým návodem k obsluze.
11. Uživatel je povinen se okamžitě zdržet používání poškozeného zařízení. Další provoz poškozeného zařízení může způsobit další poruchy a ohrozit zdraví nebo život uživatele nebo třetích osob.
12. Záruka se nevztahuje na škody způsobené: mechanickým poškozením, nesprávným používáním, úpravami a opravami provedenými neoprávněnými osobami. To platí i pro montáž a používání nesprávných dílů a filtrů, maziv, olejů a paliv.
13. Zničení případných záručních pečeti nebo štítku se sériovým číslem může být důvodem k odmítnutí záruky.
14. Záruka se nevztahuje na závady způsobené bleskem, požárem, povodní nebo jinými přírodními katastrofami.
15. Záruka se nevztahuje na spotřební a přirozeně se opotřebovávající díly, které podléhají opotřebení během provozu a jejichž stav musí uživatel kontrolovat, jako jsou: klínové řemeny, žárovky, filtry, zapalovací svíčky, pojezdová kola, nože a řezací čepele, rukojeti nožů, žací hlavice, řezací řetězy, vodítka řetězů, ovládací kabely, drážky a přetěžovací kolíky.
16. Společnost NAC nenes odpovědnost za přímé nebo nepřímé škody, ztráty nebo náklady vyplývající z používání nebo nemožnosti používat zařízení k jakémukoli účelu.
17. Pokud je nutné před provedením opravy provést na zařízení údržbové práce, může je servis/obchod se souhlasem uživatele/reklamujícího provést za úplat.
18. Pokud se při opravě zjistí, že je nutné vyměnit součásti související s bezpečností uživatele nebo třetích osob (včetně řezných nožů, řetězů, vodítek, ochranných krytů řezných součástí a dalších součástí souvisejících s bezpečností), je servisní středisko povinno tyto součásti vyměnit, i když je to se souhlasem uživatele/reklamujícího zpoplatněno. V případě odmítnutí servis vrátí výrobek bez provedení opravy.
19. Záruka se nevztahuje na případné škody na předmětech nebo osobách.
20. Záruka na prodávané zboží nevylučuje, neomezuje ani nepozastavuje práva kupujícího, který je fyzickou osobou, podle ustanovení o odpovědnosti za nesoulad zboží se smlouvou.

.....
Název zařízení *

.....
Model *

.....
Datum prodeje *

.....
Výrobní číslo zařízení *

.....
Výrobní číslo motoru

Prohlašuji, že jsem si přečetl/a návod k obsluze a záruční list. Zakoupené zařízení jsem obdržel v provozuschopném stavu, kompletní, s dokladem o koupi.

Čitelný podpis kupujícího

.....
Razítko a čitelný podpis prodávajícího *1

* Vyplní prodávající

***1 Prohlašuji, že jsem oficiálním autorizovaným distributorem zařízení NAC.**

Uvedení nepravdivého údaje subjektem, který není autorizovaným distributorem zařízení NAC, může mít za následek trestní odpovědnost prodejce podle čl. 271 a čl. 286 Trestního zákoníku.

| P.Č. | Data | Popis opravy | Razítko firmy |
|------|-------------------------|--------------|---------------|
| | Datum ohlášení zařízení | | |
| | Datum dokončení opravy | | |
| | Datum vydání zařízení | | |
| | Datum ohlášení zařízení | | |
| | Datum dokončení opravy | | |
| | Datum vydání zařízení | | |
| | Datum ohlášení zařízení | | |
| | Datum dokončení opravy | | |
| | Datum vydání zařízení | | |
| | Datum ohlášení zařízení | | |
| | Datum dokončení opravy | | |
| | Datum vydání zařízení | | |

OBJEVTE NOVÉ MOŽNOSTI

NAC
NEW AMERICAN CONCEPT



Vážený zákazníku,



v případě záručních a servisních záležitostí nás prosím kontaktujte prostřednictvím webových stránek.

serwis.nac.com.pl



Fotografie a popisy v tomto návodě jsou majetkem společnosti NAC. Podle Sb. z. 94 č. 24, položka 83, oprava: Sb. z. 94 č. 43, položka 170, je kopírování, zpracování a šíření těchto materiálů jako celku nebo jejich částí bez souhlasu NAC zakázáno a představuje porušení autorských práv.

Tento návod na obsluhu neuvádí vlastnosti zakoupeného zařízení, na které se vztahuje, pokud nemají přímý vliv na způsob jeho používání, a proto se konkrétní technické údaje uvedené v návodě mohou změnit, za což společnost NAC nenes odpovědnost.