

CZ

NÁVOD K POUŽITÍ

FR 3747 HORKOVZDUŠNÁ FRITÉZA



POZOR:

Vybalení

- Odstraňte ochranné fólie a přepravní obaly.
- Kabel zcela odviňte.

Všeobecné bezpečnostní pokyny

Tento spotřebič mohou používat děti ve věku 8 let a starší a osoby se sníženými fyzickými, smyslovými nebo mentálními schopnostmi nebo s nedostatkem zkušeností a znalostí, pokud jsou pod dozorem nebo byly poučeny o používání spotřebiče bezpečným způsobem a rozumí případným nebezpečím. Čištění a údržbu prováděnou uživatelem nesmějí vykonávat děti, pokud nejsou starší 8 let a pod dozorem. Děti si se spotřebičem nesmějí hrát. Spotřebič a jeho síťový kabel udržujte mimo dosah dětí mladších 8 let.

■ Tento spotřebič je určen pouze pro použití v domácnosti. Není určen pro použití v prostorách, jako jsou:

- kuchyňské kouty pro personál v obchodech, kancelářích a ostatních pracovištích; – zemědělské farmy;
- hotelové nebo motelové pokoje a jiné obytné prostory;
- podniky zajišťující nocleh se snídaní.

■ Spotřebič slouží k tepelné úpravě potravin. Nepoužívejte jej k jiným účelům, než ke kterým je určen.

■ Spotřebič neumísťujte na parapety oken, odkapávací desku dřezu, nestabilní povrchy, elektrický nebo plynový vařič nebo do jeho blízkosti. Spotřebič umísťujte pouze na stabilní, rovný a suchý povrch.

■ Před připojením spotřebiče k síťové zásuvce se ujistěte, že se napětí uvedené na jeho typovém štítku shoduje s elektrickým napětím zásuvky. Spotřebič připojujte pouze k řádně uzemněné zásuvce.

Upozornění:

Tento spotřebič není určen k ovládání prostřednictvím programátoru, vnějšího časového spínače nebo dálkového ovládání.

■ Spotřebič používejte pouze s originálním příslušenstvím výrobce.

■ Spotřebič nepoužívejte v blízkosti hořlavých materiálů, jako jsou záclony, utěrky, nádobí, dřevěné povrchy apod.

■ Při provozu musí být ponechán po všech stranách spotřebiče volný prostor alespoň 15 cm pro zajištění dostatečné cirkulace vzduchu. Na spotřebič neodkládejte žádné předměty a nezakrývejte ventilační otvory.

■ Vyvarujte se kontaktu s horkou párou, která se uvolňuje z ventilačních otvorů během provozu spotřebiče.

■ Vyjímatelný koš nenaplňujte nad rysku MAX. Dbejte na to, aby potraviny, které jsou vloženy ve vyjímatelném koši, nepřišly do kontaktu s topným tělesem.

■ Vyjímatelnou nádobu nenaplňujte olejem. Naplnění nádoby olejem může představovat riziko vzniku nebezpečné situace. Zdravý způsob fritování je založen na principu cirkulace horkého vzduchu, který nevyžaduje použití oleje. Malé množství oleje lze přidat pouze pro dochucení potravin.

■ Ve spotřebiči nepřipravujte potraviny s vysokým obsahem tuku.

Je-li spotřebič v provozu, teplota přístupných povrchů může být vyšší. Nedotýkejte se zahřátého povrchu. Jinak může dojít k popálení. K vyjmutí a přenášení zahřáté nádoby a koše používejte rukojeť. Zahřátou nádobu a koš odkládejte pouze na tepluvzdorné povrchy. Po vysunutí nádoby ze spotřebiče dbejte zvýšené opatrnosti, aby nedošlo k opaření horkou párou, která se uvolňuje z potravin.

■ Pokud dojde ke vznícení potravin uvnitř spotřebiče, okamžitě jej vypněte nastavením časovače do polohy 0 a odpojte jej od síťové zásuvky. Před vyjmutím nádoby vyčkejte, než zmizí kouř, který vystupuje z ventilačních otvorů.

Tento spotřebič mohou používat děti ve věku 8 let a starší a osoby se sníženými fyzickými, smyslovými nebo mentálními schopnostmi nebo nedostatkem zkušeností a znalostí, pokud jsou pod dozorem nebo byly poučeny o používání spotřebiče bezpečným způsobem a rozumí případným nebezpečím. Děti si se spotřebičem nesmějí hrát. Čištění a údržbu prováděnou uživatelem nesmějí provádět děti, pokud nejsou starší než 8 let a pod dozorem. Udržovat spotřebič a jeho přívod mimo dosah dětí mladších 8 let.

■ Do zahřáté nádoby nelijte ledově studenou vodu.

■ Spotřebič vždy vypněte a odpojte od síťové zásuvky, pokud jej necháváte bez dozoru, pokud jej nebudete používat, před přemístěním a čištěním. Před přemístěním a čištěním nechejte spotřebič vychladnout.

■ Spotřebič neponořujte do vody ani jiné tekutiny.

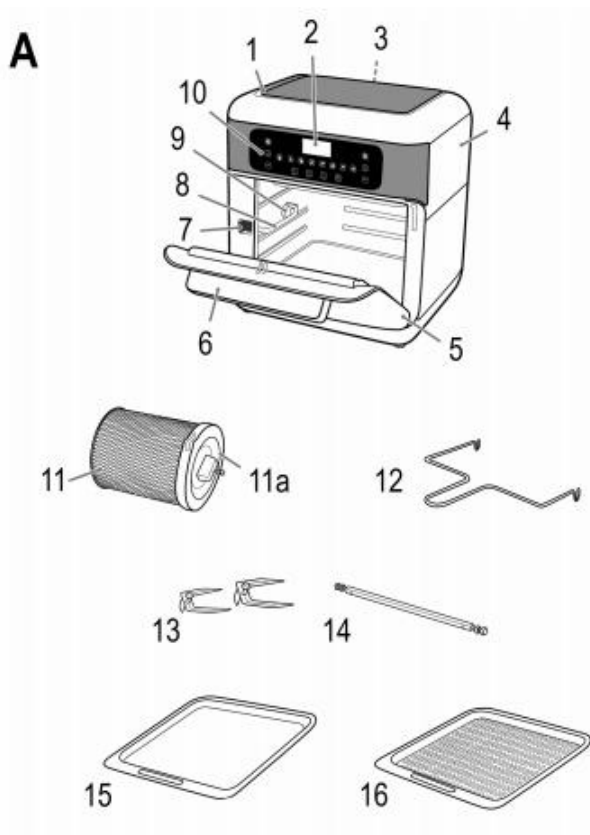
■ Na síťový kabel nepokládejte těžké předměty. Dbejte na to, aby síťový kabel nevisel přes okraj stolu nebo aby se nedotýkal horkého povrchu.

■ Spotřebič odpojujte od síťové zásuvky tahem za zástrčku síťového kabelu, nikoli za síťový kabel. Jinak by mohlo dojít k poškození síťového kabelu nebo zásuvky.

- Pokud je síťový kabel poškozen, jeho výměnu svěřte odbornému servisnímu středisku. Spotřebič s poškozeným síťovým kabelem je zakázáno používat.
- Abyste se vyvarovali nebezpečí úrazu elektrickým proudem, neopravujte spotřebič sami ani jej nijak neupravujte. Veškeré opravy svěřte autorizovanému servisnímu středisku. Zásahem do spotřebiče se vystavujete riziku ztráty zákonného práva z vadného plnění, případně záruky za jakost.

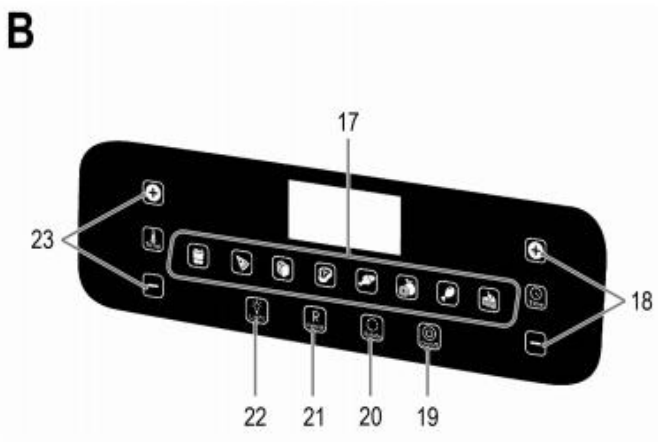
Popis A

1. Otvor na vstup vzduchu
2. Displej
3. Otvor na výstup vzduchu
4. Základna
5. Dveře
6. Rukojeť
7. Odemčení
8. Lišta
9. Upevňovací součástka pro otočný špíz/fritovací koš
10. Ovládací panel
11. Fritovací koš
- 11A Kryt
12. Příslušenství pro vyjmutí
13. Upevňovací příslušenství
14. Otočný špíz
15. Pečící plech
16. Mřížka



Popis B

17. Tlačítko pro výběr programu
18. Tlačítko + a - pro nastavení času
19. Tlačítko pro zapnutí a vypnutí
20. Tlačítko gril
21. Tlačítko ohřevu
22. Tlačítko osvětlení
23. Tlačítko + a - nastavení teploty



Elektrické připojení

- Ujistěte se, že síťové napětí a napětí, pro které je přístroj konstruován (viz typový štítek) navzájem souhlasí.

- Sítovou zástrčku připojte jen k předpisově instalované zásuvce s ochranným kontaktem 230 V ~ 50 Hz. (1500 W, 16A)
- Zapojte přístroj do zásuvky, zazní tón a krátce se rozsvítí kontrolky.

Stadby

V následujících situacích se přístroj přepne do standby režimu:

- pokud přístroj zapojíte do zásuvky
- pokud cca 60 vteřin není stisknuté žádné tlačítko
- pokud uplyne nastavený čas
- pokud stisknete tlačítko vypnutí na cca 3 vteřiny.

Pro vypnutí standby módu stiskněte tlačítko ON/OFF. Tlačítko začne blikat červeně.

Před prvním použitím

Před prvním použitím vyjměte spotřebič a jeho příslušenství z obalového materiálu. Vyjímatelné součásti, které jsou určeny pro styk s potravinami, omyjte je pod teplou tekoucí vodou s přidavkem neutrálního kuchyňského saponátu. Poté je opláchněte čistou vodou, řádně je otřete dosucha a vraťte je zpět na své místo. Spusťte přístroj bez potravin cca na 10 min.

Zapnutí/vypnutí přístroje

- Zapněte nebo vypněte přístroj tlačítkem ON/OFF.
- Přístroj se zapne jen když jsou zavřené dveře přístroje.

Použití

- Přístroj je pro přípravu pevné stravy. Nepřípravujte v přístroji žádné polévky, omáčky.
- Pro docílení optimálního výsledku, naplňte koš jen do značky MAX. Nikdy nepřepĺňujte koš.
- Nikdy nenaplňujte odkapací místo olejem. Lze jen potraviny v koši pomazat olejem.
- Nevkládejte do přístroje příliš mastné potraviny jako například párky.
- V přístroje lze dát stejné potraviny jako do trouby.
- Při pečení dortu, chleba atd. dávejte pozor, aby se těsto nedotklo topného elementu.
- Potraviny které jsou přes sebe položené v koši se musí během provozu v polovině času promíchat.
- Doba přípravy je spojena s velikostí, množstvím, druhu, teploty potravin.
- Nechte přístroj 5 min předehřát.
- Lze potraviny ohřát na 10 min při teplotě 150 stupňů.

Tlačítka

Tlačítka jsou touch. Lehce stlačte tlačítko pro zvolení funkce.

Automatické programy – Vyberte požadovaný automatický program. Nastavený program uvidíte podle toho která kontrolka bude svítit.

Tlačítko	Mód	Teplota v celsiu	Čas
	Hranolky	200	15
	Pizza	175	25
	Chléb	165	15
	Maso	180	15
	Ryba	175	30
	Grilování	40	120
	Drůbež	190	30
	Dort	160	30

Pomocí tlačítek + a – lze nastavit čas nebo teplota. Nastavení teploty od 80 – 200 nebo 40 – 80 stupňů (funkce pražení). Nastavení času 1 – 90 min nebo 1 -24 hodin (funkce pražení).

Osvětlení

Stisknutím tlačítka pro osvětlení se spustí světlo na cca 2 minuty a poté se světlo vypne.

Ohřev

Pomocí tlačítka R neohřát potraviny. Přednastavená teplota je 115 stupňů a čas 6 minut.

Grilování

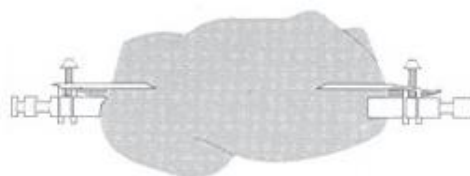
Tlačítkem grilování vypnete a zapnete grilování. Zapnuto = tlačítko bliká, vypnuto = tlačítko svítí.

Použití

1. Otevřete dveře.
2. Zasuňte nádobu na tuk do spodní části přístroje.
3. Fritovací koš nasadte za úchytné skoby v přístroji. Otevřete kryt fritovacího koše ve směru otevřeného zámku.
4. Vložte potraviny do koše. Nepřeplňte.
5. Uzavřete kryt ve směru uzavřeného zámku.
6. Pomocí příslušenství k vyjmutí potravin z přístroje vyjměte potraviny. "

Použití špízu nebo úchytných svorek

1. Otevřete dvířka přístroje.
2. Vložte nádobu na tuk do spodní části přístroje.
3. Namažte špíz nebo svorky olejem.
4. Drůbež obvažte, aby neodstávala křídla.
5. Opatrně napíchněte na špíz nebo do svorek.
6. Vložte špíz do základny.



Použití – plech

1. Otevřete dvířka přístroje.
2. Vložte pečící plech do přístroje.

Použití přístroje

1. Zavřete dvířka přístroje.
2. Stiskněte tlačítko ON/OFF. Přednastavená teplota je 200 stupňů a 15 min.
3. Vyberte z automatických programů a stiskněte tlačítko grilu.
4. Stiskněte tlačítko ON/OFF pro zapnutí.

Přerušování provozu

- Pro přerušování provozu stiskněte tlačítko ON/OFF. Znovu stisknutím ON/OFF spustíte provoz.
- Pokud se otevřou dveře přístroje, tak se provoz přerušuje.

Vypnutí přístroje

1. Otevřete dveře.
2. Vyjměte příslušenství, pokud jste nějaké používali.
3. Položte příslušenství na teplovzdornou podložku.
4. Zavřete dveře.

1. Zapojte přístroj do zásuvky.
2. Spusťte přístroj otočením regulátoru času. Kontrolka se rozsvítí. Nastavte čas a teplotu.
3. Nechte přístroj 5 min předehřát.
4. Vytáhněte koš z přístroje.
5. Položte koš na žáruvzdornou plochu.
6. Naplňte přístroj.
7. Vložte zpět koš do přístroje až udělá klik.
8. Po uplynutí polovina času promíchejte potraviny v koši.

Čištění

Koš lze umýt pod tekoucí teplou vodou. Přístroj čistěte vlhkým a ne mokrým mekkým hadříkem. Skladujte přístroj na suchém místě.

Model: FR 3747 H

Pokrytí napětí: 220–240 V, 50/60 Hz

Příkon: 1500 W

Třída ochrany: I

Čistá hmotnost: cca 6,8 kg

Tento přístroj byl testován podle všech příslušných, v současné době platných směrnic CE, jako je např. elektromagnetická kompatibilita a direktiva o nízkonapěťové bezpečnosti, a byl zkonstruován podle nejnovějších bezpečnostně-technických předpisů.

Vyhrazujeme si technické změny!

ZÁRUKA & ZPŮSOB LIKVIDACE

Význam symbolu „Popelnice“

Chraňte naše životní prostředí, elektroappliance nepatří do domovního odpadu. Pro likvidaci elektroappliance použijte určených sběrných míst a odevzdejte zde elektroappliance, jestliže je už nebudete používat. Pomůžete tak předejít možným negativním dopadům na životní prostředí a lidské zdraví, ke kterým by mohlo dojít v důsledku nesprávné likvidace. Přispějete tím ke zhodnocení, recyklaci a dalším formám zhodnocení starých elektronických a elektrických přístrojů. Informace o tom, kde lze tyto přístroje odevzdat k likvidaci, obdržíte prostřednictvím územně správních celků nebo obecního úřadu.

TENTO PŘÍSTROJ BYL VYROBEN S NEJVĚTŠÍ PEČLIVOSTÍ A NEJMODERNĚJŠÍMI VÝROBNÍMI METODAMI. JSME PŘESVĚDČENI, ŽE VÁM BUDE BEZCHYBNĚ SLOUŽIT, POKUD BUDETE DODRŽOVAT POKYNY V NÁVODU. V PŘÍPADĚ JAKEKOLIV ZÁVADY SE LASKAVĚ OBRAŤTE NA SVEHO OBCHODNÍKA. DBEJTE TĚŽ, ABY VÁM PRODÁVAJÍCÍ ŘÁDNĚ VYPLNIL ZÁRUČNÍ LIST. POKUD VŠAK BUDOU NA PŘÍSTROJI SHLEDÁNY CIZÍ ZÁSAHY NEBO BUDE OBSLUHOVÁN V ROZPORU S POKYNY V NÁVODU, ZÁRUČNÍ NÁROKY ZANIKAJÍ. ROZEBÍRÁNÍ PŘÍSTROJE JE ZAKÁZÁNO.

Obal:

krabice – tříděný sběr papíru (PAP)
polystyren – tříděný sběr (PS)
PE sáček – tříděný sběr (PE)

Výrobek:

kabel bez zástrčky – tříděný sběr mědi
plastové části – tříděný sběr (PP)
kovové části – železný šrot (FE)

