

## HBB 3734 LIČKA NA BLŮZY

## – ŽEH- KOŠILE A



### Všeobecné bezpečnostní pokyny

Před uvedením tohoto přístroje do provozu si velmi pozorně přečtete návod k obsluze a tento návod spolu se záručním listem, pokladním blokem a podle možnosti i s obalem a vnitřním vybavením obalu dobře uschovejte. Pokud budete přístroj předávat třetím osobám, odevzdejte jim i tento návod k obsluze.

- Používejte tento přístroj výlučně pro soukromou potřebu a pro stanovené účely. Tento přístroj není určen pro komerční použití. Nepoužívejte jej v otevřeném prostoru. Chraňte jej před horkem, přímým slunečním zářením, vlhkostí (v žádném případě jej neponořujte do kapalin) a stykem s ostrými hranami. Nepoužívejte přístroj v případě, že máte vlhké ruce. Jestliže dojde k navlhčení nebo namočení přístroje, okamžitě vytáhněte zástrčku ze zásuvky.
- Přístroj vypněte a vždy vytáhněte zástrčku ze zásuvky (vždy tahejte za zástrčku, nikdy ne za kabel), jestliže nebudete přístroj používat, pokud chcete namontovat příslušenství přístroje, při čištění nebo v případě poruchy.
- Přístroj nesmí zůstat v provozu bez dozoru. Pokud byste chtěli prostor opustit, přístroj vždy vypněte. Vytáhněte zástrčku ze zásuvky.
- Přístroj a síťový kabel je nutné pravidelně kontrolovat, zda nejsou poškozeny. Bude-li poškození zjištěno, přístroj se již nesmí používat.
- Neopravujte přístroj vlastními silami, nýbrž vyhledejte autorizovaného opraváře. Abyste eliminovali rizika, nechejte poškozený přírodní kabel nahradit kabelem se stejnými hodnotami pouze výrobcem, našim servisem pro zákazníky nebo jinou kvalifikovanou osobou.
- Používejte jen originální příslušenství.
- Respektujte prosím následující „Speciální bezpečnostní pokyny“.

Tento spotřebič mohou používat děti ve věku 8 let a starší a osoby se sníženými fyzickými, smyslovými nebo mentálními schopnostmi nebo nedostatkem zkušeností a znalostí, pokud jsou pod dozorem nebo byly poučeny o používání spotřebiče bezpečným způsobem a rozumí případným nebezpečím. Děti si se spotřebiči nesmějí hrát. Čištění a údržbou prováděnou uživatelem nesmějí provádět děti, pokud nejsou starší 8 let pod dozorem. Udržovat spotřebič a jeho přívod mimo dosah dětí mladších 8 let.

## Děti a slabé osoby

- Z důvodu zajištění bezpečnosti Vašich dětí neponechávejte v jejich dosahu žádné součásti obalu (plastové pytlíky, karton, styropor atd.). **VYSTRACHA!** Zabraňte tomu, aby si malé děti hrály s folii. Hrozí nebezpečí udušení!
- Tento přístroj není určen k tomu, aby ho používaly osoby (včetně dětí) s omezenými fyzickými, smyslovými a duševními vlastnostmi nebo s nedostatkem zkušenosti a/nebo nedostatkem znalosti, s výjimkou případů, že by na ně dohlížela osoba odpovědná za bezpečnost nebo od ní obdržely pokyny, jak se má přístroj používat.
- Mělo by se dohlížet na děti, aby se zajistilo, že si s přístrojem nehrají.

## Symbole v tomto návodu k obsluze

Důležitá upozornění pro Vaši bezpečnost jsou speciálně označena. Bezpodmínečně dbejte těchto upozornění, aby nedošlo k nehodám a škodám na přístroji.

## Speciální bezpečnostní pokyny

### VYSTRACHA:

- Žehličí plocha se velmi rychle zahřeje. Prosíme, nedotýkejte se jí!
  - Jestliže žehličí automat nepoužíváte, postavte jej svisle na stojan.
  - Zvolte bezpečnou odkládací plochu! Plocha by měla být:
    - stabilní
    - rovná
    - odolná vysokým teplotám
- S tímto spotřebičem žehlete pouze oděvy a textilie!

## Přehled ovládacích prvků

1. Tyč
2. Spojovací částka
3. Balonové tělo
4. Kloub
5. Krátká tyč
6. Kryt ventilace
7. Ventilace
8. Upevňovací zařízení pro tělo balónku
9. ON/OFF/časovač
10. Základna

## Tlačítko ON/OFF

Má následující funkce:

OFF : Přístroj je vypnutý

ON : Přístroj je zapnutý

30 - 180 min : Časovač

## Elektrické připojení

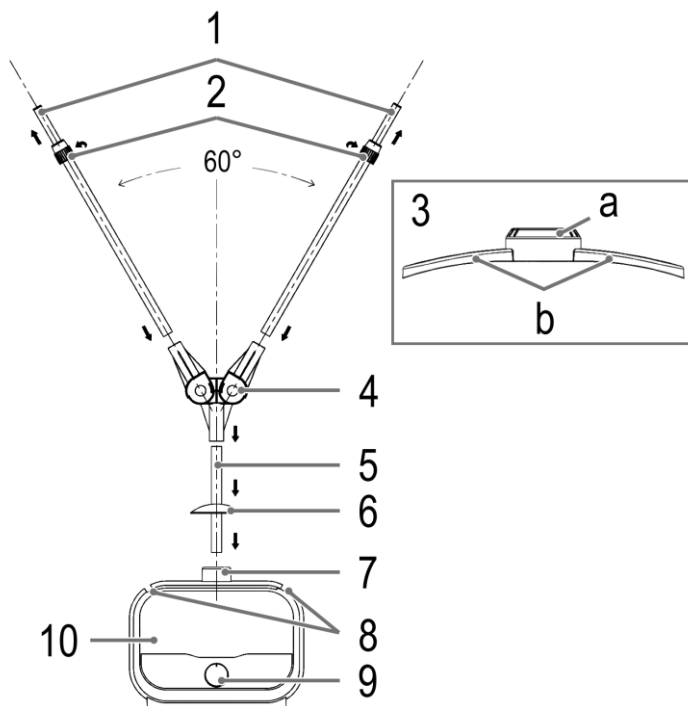
- Ujistěte se, že síťové napětí a napětí, pro které je přístroj konstruován (viz typový štítek) navzájem souhlasí.
- Síťovou zástrčku připojte jen k předpisově instalované zásuvce s ochranným kontaktem 230 V ~ 50 Hz.

## Montáž

1. Postavte přístroj na rovnou pevnou a žáruvzdornou podlahu.
2. Umístěte motorovou jednotku do základny.
3. Otevřete přední zip balonového těla.
4. Vložte kryt ventilace skrz balonové tělo.
5. Kryt ventilace namontujte na ventilaci. Otočte kryt ve směru hodinových ručiček.
6. Vložte spojovací část na tyč. Druhou stranu tyče nasadte do ventilace.
7. Pověse ramínko na tyč.
8. Nasadte tyč do spojovací části.
9. Pověste balonové tělo na ramínko.
10. Zavřete zip.

## Použití

1. Nastavte tlačítko na pozici OFF.



2. Oblečte oblečení na balonové tělo. Límeček musí být u krku balonového těla. Všechny knoflíky na oblečení musí být zavřena. Oblečení musí být hladce nandáno na balonové tělo.
3. Zapojte síťový kabel do zásuvky.
4. Zapněte přístroj na ON. Zapněte přístroj jen na ON nebo ON a časovač.
5. Vypněte přístroj na OFF.
6. Vypojte ze zásuvky.
7. Sundejte oblečení z balonového těla.

#### Čištění

##### Základna

Pro umytí základny použijte měkký vlhký hadřík.

##### Balonové tělo

Pro umytí použijte vlhký měkký hadřík.

#### Příslušenství

Lze umýt v teplé mýdlové koupeli. Nechte příslušenství usušit než ho použijete.

#### Technické údaje

Model: ..... HBB 3734  
Pokrytí napětí: .....220–240 V, 50/60 Hz  
Příkon: .....1200W  
Třída ochrany: ..... II  
Čistá hmotnost: .....3 kg

Tento přístroj byl testován podle všech příslušných, v současně době platných směrnic CE, jako je např. elektromagnetická kompatibilita a direktiva o nízkonapěťové bezpečnosti, a byl zkonstruován podle nejnovějších bezpečnostně-technických předpisů. Vyhrazujeme si technické změny!

#### Význam symbolu „Popelnice“

Chraňte naše životní prostředí, elektropřístroje nepatří do domovního odpadu. Pro likvidaci elektropřístrojů použijte určených sběrných míst a odevzdejte zde elektropřístroje, jestliže je už nebudete používat. Pomůžete tak předejít možným negativním dopadům na životní prostředí a lidské zdraví, ke kterým by mohlo dojít v důsledku nesprávné likvidace. Přispějete tím ke zhodnocení, recyklaci a dalším formám zhodnocení starých elektronických a elektrických přístrojů. Informace o tom, kde lze tyto přístroje odevzdat k likvidaci, obdržíte prostřednictvím územně správních celků nebo obecního úřadu.

