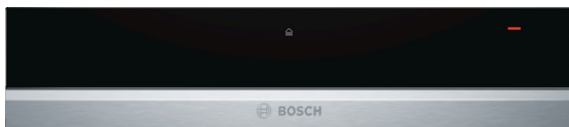


Serie | 8 Ohřevné zásuvky
**Ohřevná zásuvka
BIC630NS1 nerez**

**Ohřevná zásuvka do niky o výšce 14cm:
zde můžete nahřívát nádobí, udržovat jídlo
teplé nebo péct pokrmy při nízké teplotě.**

- **Mechanismus push&pull:** snadné otevírání a zavírání díky praktickému pružinovému mechanismu.
- **Pohodlné čištění:** snadno čistitelná ohřevná deska z tvrzeného skla.

Technické údaje

konstrukce :	vestavný
barva / materiál přední stěny :	nerez
objem: talíř (průměr: 28 cm) :	12
objem: šálky na espresso :	64
rozměry spotřebiče (mm) :	140 x 594 x 548
rozměry niky (mm) :	140 x 560 x 550
:	0.810
:	nízký, střední, talíř, vysoký
ovládací prvky :	otočný volič
řízení teploty :	elektronický
příkon (W) :	810
jištění (A) :	10
napětí (V) :	220-240
frekvence (Hz) :	50; 60
typ zástrčky :	Gardy zástrčka s uzemněním
barva / materiál přední stěny :	nerez
aprobační certifikáty :	CE, VDE
:	x x
:	x x
:	8.26 x 25.98 x 25.98
:	36
:	38
délka přívodního kabelu (cm) :	150
rozměry niky (mm) :	140 x 560 x 550
rozměry spotřebiče (mm) :	140 x 594 x 548
hmotnost netto (kg) :	16.000
hmotnost brutto (kg) :	17.000



4 242002 81385 1

Serie | 8 Ohřevné zásuvky

Ohřevná zásuvka BIC630NS1 nerez

Ohřevná zásuvka do niky o výšce 14cm: zde můžete nahřívat nádoby, udržovat jídlo teplé nebo péct pokrmy při nízké teplotě.

- pečicí trouba (20 l)

typ pečicí trouby / druh ohřevu:

- ohřev pomocí topné desky z tvrzeného skla
- nastavení teploty ve 4 úrovních od 30°C - 80°C (Povrchová teplota ohřevného dna z tvrzeného skla)

komfort:

- naplnění max. 25 kg
- max.naplnění 80 ks espresso šáleků nebo max. 12 kusů talířů (průměr 26 cm)
- 5 možností použití: pro vykynutí těsta, rozmrazování jídel, udržování teploty jídel, předehřívání nádobí, jemné ohřívání
- plně teleskopický výsuv
- chladná přední stěna
- push&pull: otevření a zavření přitlačením čelní stěny

technické informace

- délka síťového kabelu: 120 cm
- příkon 0,81 kW
- rozměry (VxŠxH): 140 mm x 594 mm x 548 mm
- rozměry niky (vxšxh): 140 mm x 560 mm - 568 mm x 550 mm

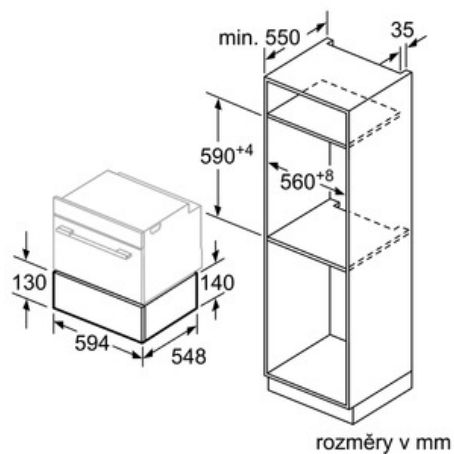
Serie | 8 Ohřevné zásuvky

Ohřevná zásuvka BIC630NS1 nerez



Nad ohřivací zásuvku mohou být
zabudovány kompaktní pečicí
trouby s výškou 455 mm.
Mezidno není nutné.

rozměry v mm



rozměry v mm