



FABER

Návod k použití

Model
Solaris

Vážený zákazníku,

děkujeme za Vaši důvěru při výběru odsavače par. Tento výrobek byl navržen a vyroben s maximální péčí, na základě dlouholeté tradice, vývoje a výzkumů, s důrazem na prvotřídní kvalitu.

K tomu, aby Váš odsavač dobře plnil svoji funkci, je třeba dodržet pokyny, které jsou uvedeny v tomto návodu. Zvláštní pozornost prosím věnujte následujícím čtyřem bodům, týkají se totiž záležitostí, ve kterých nejčastěji dochází k pochybení. Uvádíme je proto na tomto místě, přestože se s těmito informacemi setkáte znovu v příslušných kapitolách.

- Dbejte, aby odtahové potrubí bylo dostatečně dimenzované. Pro výrobky s výkonem do 250 m³/hod. postačí potrubí o průměru 100 mm (nebo ploché potrubí odpovídajícího průřezu), pro výkon 250 - 650 m³/hod. je nutné použít potrubí o průměru nejméně 125 mm (nebo odpovídající ploché potrubí), pro výkony nad 650 m³/hod. je nutné použít potrubí o průměru 150 mm (nebo odpovídající ploché potrubí). **Nedostatečně dimenzované, nebo příliš dlouhé (více jak 4m) a členité potrubí podstatně snižuje účinnost odsavače a zároveň zvyšuje jeho hlučnost.** U dlouhého potrubí je navíc větší nebezpečí kondenzace vodních par.
- Bude-li odsavač pracovat s vnějším odtahem (ne jako recirkulační), dbejte, aby byla instalována **zpětná klapka**.
- Ani u nejvýkonnějších výrobků nevzniká v sací zóně tak silné proudění vzduchu, které by dokázalo dokonale usměrnit a odsát veškerý parami nasycený vzduch nad varnou deskou. **Pokud pozorujete (například při silném varu vody v otevřené nádobě), že část par nebyla nasáta, nejedná se zpravidla o závadu.** Správně dimenzovaný a instalovaný odsavač totiž zajistí 10x za hodinu kompletní výměnu vzduchu ve Vaší kuchyni, což postačuje k optimálnímu odvětrání při vaření. A pokud jej necháte pracovat ještě určitou dobu po ukončení vaření, dosáhnete dokonalého odstranění veškerých par a pachů.
- Odsavače par v provedení INOX jsou vyrobeny z nerezové oceli AISI 430 (ČSN 17040, DIN 1.4016).
- Nerezový povrch je ušlechtilý, ale velmi zranitelný. Vyvarujte se při čištění použití prostředků, které by jej mohly poškrábat. **Nikdy nepoužívejte prostředky obsahující agresivní látky, zejména chlór (Savo a pod.), které mohou zanechat na povrchu neodstranitelné skvrny.** Doporučujeme používat prostředky, které pro tento účel dodává výrobce. Věnujte zvýšenou pozornost kapitole v závěru tohoto návodu - **Údržba povrchu odsavače**.

Mnoho spokojenosti s novým pomocníkem ve Vaší domácnosti přeje

PROMTINVEST spol. s r.o.
zastoupení FABER pro ČR

OBSAH:

| | |
|-----------------------------|-----------|
| RADY A DOPORUČENÍ | 3 |
| TECHNICKÝ NÁKRES | 4 |
| SLOŽENÍ ODSAVAČE | 5 |
| POSTUP PŘI INSTALACI | 6 |
| OVLÁDÁNÍ | 9 |
| ÚDRŽBA | 10 |

INSTALACE

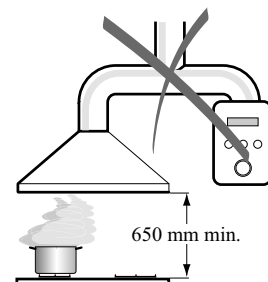
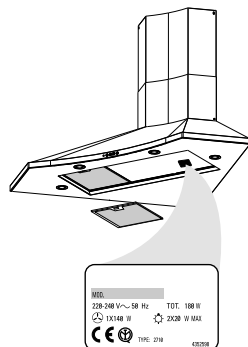
- S ohledem na nutnost dodržení bezpečnostních předpisů a zásad pro odvádění vzduchu z místnosti doporučujeme svěřit instalaci odborné firmě. Výrobce se zříká jakékoliv odpovědnosti za škody způsobené neodbornou instalací, neodpovídající příslušným normám.
- Minimální bezpečnostní vzdálenost mezi varnou deskou a odsavačem musí být 650 mm.
- Zkontrolujte, zda napětí v síti odpovídá napětí uvedenému na výrobním štítku uvnitř odsavače.
- Napojte odsavač na potrubí stejného nebo vyššího průměru než je 120 mm. Potrubí vedte nejkratší možnou cestou.
Pro instalaci ve verzi s odvodem vzduchu mimo místnost nasadte na výstup zpětnou klapku (není součástí výbavy).
Pozor! Použití potrubí menšího průměru, než je uvedeno, dlouhé (více jak 4m) nebo členité potrubí má za následek podstatné snížení výkonu a zvýšení hlučnosti přístroje. V takovém případě nemůže být uplatněna záruka na deklarované parametry.
- Nenapojujte odsavač na kouřovody, které odvádí spaliny.
- V případě, že v místnosti se nacházejí kromě odsavače také zařízení s přímým spalováním, například plynové spotřebiče, je třeba zajistit dostatečné větrání místnosti. Správný a bezpečný provoz je zajištěn, pokud maximální podtlak v místnosti nepřesáhne 0,04 mBar, zabrání se tak zpětnému průniku zplodin z hoření do místnosti.

POUŽITÍ

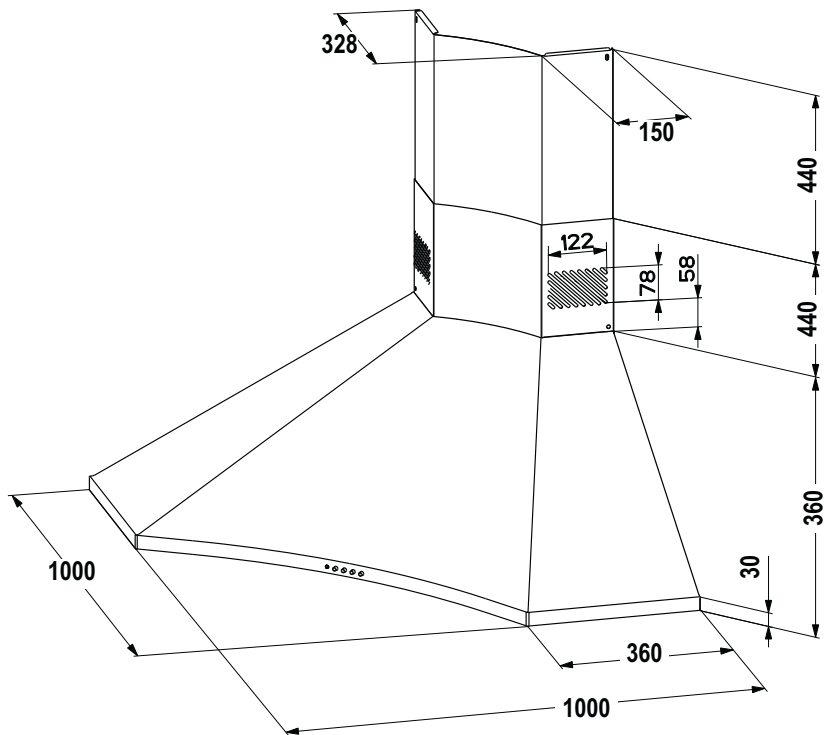
- Odsavač je konstruován výlučně pro použití v domácnosti.
- Nepoužívejte odsavač k jiným účelům než k jakým je určen.
- Nenechávejte pod odsavačem volný oheň vysoké intenzity.
- Reguluje vždy oheň tak, aby nepřesahoval okraj dna použitého hrnce.
- Kontrolujte zařízení během vaření: přehřátý olej se může vznítit.
- Odsavač nesmějí používat děti či osoby neobeznámené s jeho správným používáním.

ÚDRŽBA

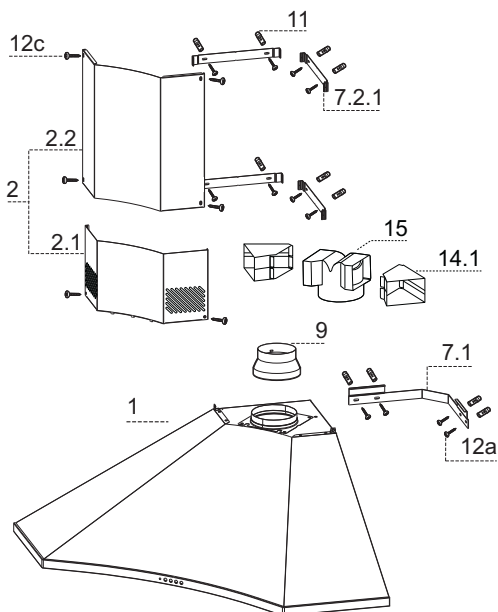
- Před začátkem jakékoliv údržbové operace vytáhněte přívodový kabel z elektrické sítě nebo přerušete přívod proudu vypínačem.
- Dodržujte včasnou a dostatečnou údržbu filtrů v závislosti na míře používání.
- Pro čištění povrchu odsavače nikdy nepoužívejte agresivní prostředky, zejména takové, které obsahují abrazivní složky, chlór nebo rozpouštědla.
- Doporučujeme používat prostředky, které pro tento účel dodává výrobce.



ROZMĚRY



SLOŽENÍ ODSAVAČE - PŘÍSLUŠENSTVÍ



Pos. ks ČÁSTI VÝROBKU

- 1 1 korpus (tělo) odsavače s ovládáním, osvětlením, ventilační jednotkou a tukovými filtry
- 2 1 teleskopický komín odsavače
- 2.1 1 spodní díl komínu odsavače
- 2.2 1 horní díl komínu odsavače
- 9 1 redukce průměr 150/120 mm
- 14.1 2 prodlužovací rámeček výstupního potrubí
- 15 1 rozbočovač

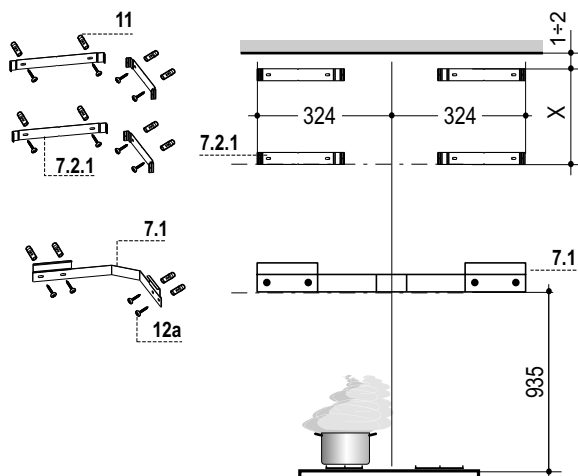
PŘÍSLUŠENSTVÍ

- 7.1 1 závěsná konzola
- 7.2.1 4 konzola k upevnění komínu
- 11 12 hmoždinky
- 12a 12 vruty 4,2x44,4
- 12c 6 samořezné šrouby 2,9x9,5

DOKUMENTACE

- 1 návod k použití

PŘÍPRAVA UCHYCENÍ

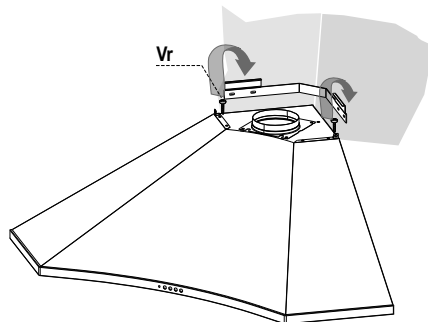


MONTÁŽ KONZOLY PRO KORPUS (TĚLO) ODSAVAČE

- Přiložte ke stěně závěsnou konzolu **7.1**, která musí být z bezpečnostních důvodů minimálně 935 mm nad úrovní varné desky tak, aby byla ve vodováze.
- Označte na stěně středy otvorů.
- Přiložte horní konzolu **7.2.1** ke stěně, 1-2 mm pod stropem či podhledem ve vzdálenosti 324 mm od rohu (viz obr.) a označte středy otvorů.
- Přiložte druhou spodní konzolu **7.2.1** ke stěně ve vzdálenosti **X** pod horní konzolou, (vzdálenost **X** je shodná s délkou horního dílu komínu odsavače **2.1** a může být různá v závislosti na různých výškách horních dílů komínu), ve vzdálenosti 324 mm od rohu (viz obr.) a označte středy otvorů.
- Zopakujte totéž na přilehlé stěně, kontrolujte vodováhu.
- Vyvrtejte všech 12 děr vrtákem o průměru 8 mm.
- Díry osadte přiloženými hmoždinkami **11**.
- Přišroubujte konzoly a závěsnou konzolu přiloženými vruty **12a**.

MONTÁŽ TĚLA ODSAVAČE:

- Před samotným zavěšením odsavače nastavte polohovací šrouby **Vr** umístěné na těle odsavače do polohy napůl zašroubované.
- Zavěste tělo odsavače na závěsnou konzolu.
- Polohovacími šrouby **Vr** ustavte tělo odsavače do správné polohy. Jestliže instalující osoba uzná za vhodné přichytit odsavač dvěma nebo více dalšími vruty, může tak učinit zevnitř těla odsavače.

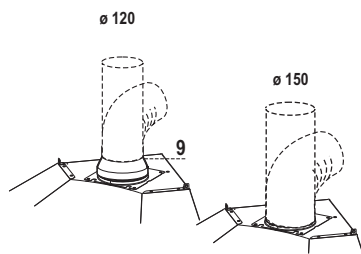


PŘIPOJENÍ VZDUCHOVÉHO POTRUBÍ

PROVOZ SVNĚJŠÍM ODTAHEM VZDUCHU:

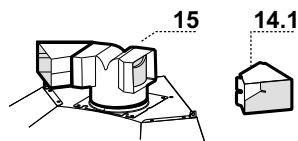
Při této verzi instalace propojte výstupní hrdlo odsavače a otvor odtahového potrubí buď pevnou nebo flexibilní trubkou o průměru 150 nebo 120 mm, volba je ponechána na osobě instalující. Na výstupní hrdlo ventilační jednotky nasadte zpětnou klapku, není součástí dodávky.

- Při montáži potrubí o průměru 120 mm umístěte na výstupní hrdlo odsavače redukci **9**.
- Pokud jsou v odsavači nainstalovány uhlíkové filtry, odstraňte je.



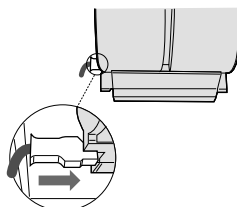
RECIRKULAČNÍ PROVOZ:

- Na výstupní hrdlo umístěte rozbočovač **15**.
- Na rozbočovač nasadte prodlužovací rámečky **14.1**.
- Přesvědčte se, zda rámečky **14.1** lícují s výstupními mřížkami komínu, není-li tomu tak, pohněte s rámečky **14.1** nebo pootočte s celým rozbočovačem **15**.
- Nasadte uhlíkové filtry a kovové tukové filtry.



ELEKTRICKÉ PŘIPOJENÍ

- Pokud je přístroj zapojen přes dvupolový vypínač, musí být jeho kontakty vzdáleny nejméně 3 mm.
- Vyměňte kovové tukové filtry a zkontrolujte zda je konektor napájecího vedení zasunut do zásuvky umístěné po straně ventilační jednotky.



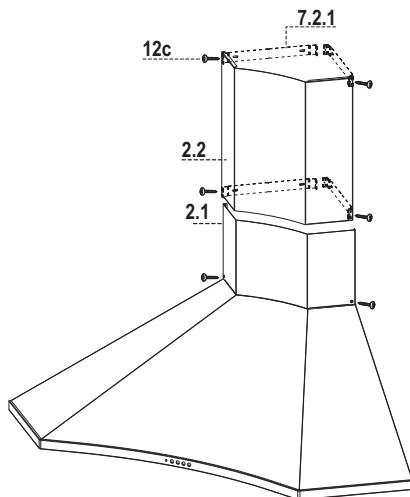
MONTÁŽ TELESKOPICKÉHO KOMÍNU

HORNÍ DÍL KOMÍNU:

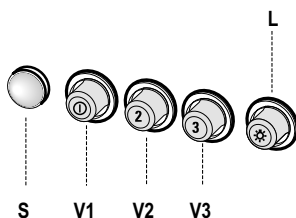
- Při montáži horního dílu komínu **2.2** rozevřete bočnice, přiložte díl komínu ke konzole **7.2.1** a přitlačte bočnice k sobě až zaklapnou.
- Upevněte komínový díl ke konzolám čtyřmi samořeznými šrouby **12c** (2,9x9,5).

DOLNÍ DÍL KOMÍNU:

- Montáž dolního dílu komínu **2.1** je podobná, díl přisadíme k tělu odsavače.
- Upevněte komínový díl k tělu odsavače dvěma samořeznými šrouby **12c** (2,9x9,5).



ŘÍDÍCÍ PANEL S PŘEPÍNAČI



TLAČÍTKO

FUNKCE

| | |
|----|---|
| L | Vypínač osvětlení. |
| S | Kontrolka (LED dioda) chodu motoru. |
| V1 | Minimální rychlost, zajišťuje tichý provoz, používá se při malém, množství páry. |
| V2 | Střední rychlost, optimální poměr mezi hlučností a výkonem. |
| V3 | Maximální rychlost, zajišťující zachycování velkého množství par vzniklých při vaření. Předpokládá se použití při výjimečných případech, při tomto stupni je třeba počítat se zvýšenou hlučností. |

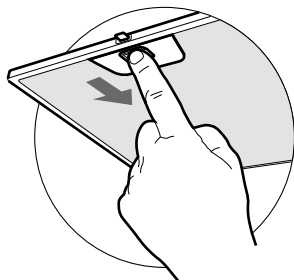
Pravidelná údržba zajistí bezvadný provoz a dobrou výkonnost. Zvláštní pozornost věnujte kovovým tukovým filtrům a při recirkulačním provozu též aktivním uhlíkovým filtrům.

KOVOVÉ TUKOVÉ FILTRY

Kovové tukové filtry je nutné čistit aspoň jednou za dva měsíce, tyto filtry jsou omyvatelné běžnými čisticími prostředky nebo v myčce, potřeba čištění se úměrně zvyšuje s frekvencí používání odsavače.

ČIŠTĚNÍ FILTRŮ:

- Vyměňte kovové tukové filtry dle obrázku.
- Filtry umyjte, dávejte pozor, abyste nezkřivili rám filtru.
- Před jejich zpětnou montáží je nechte řádně vysušit.

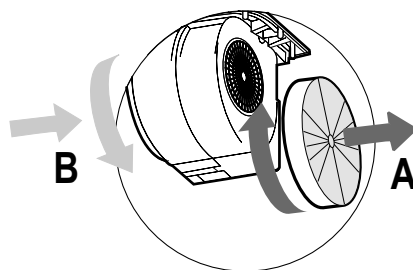


AKTIVNÍ UHLÍKOVÉ FILTRY (RECIRKULAČNÍ PROVOZ)

Aktivní uhlíkové filtry mají schopnost zadržet pachy až do úplného nasycení. Nejsou omyvatelné ani recyklovatelné, proto je třeba je vyměňovat alespoň jednou za čtyři měsíce nebo i častěji při zvláště intenzivním používání.

VÝMĚNA:

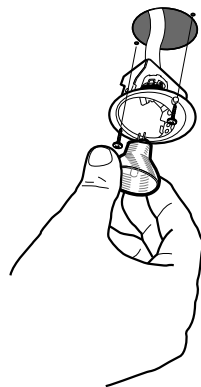
- Vyměňte kovové tukové filtry.
- Vyměňte nasycené uhlíkové filtry dle obr. A namontujte nové.
- Nasadte zpět kovové tukové filtry.



OSVĚTLENÍ

VÝMĚNA 20W HALOGENOVÝCH ŽÁROVEK:

- Odšroubujte 2 samořezné šroubky, které uchycují kryt osvětlení a kryt sejměte.
- Vytáhněte žárovku z objímky.
- Nahradte ji stejnou halogenovou žárovkou se stejnými charakteristikami.
- Přiložte zpět kryt, přišroubujte samořeznými šroubky.



ÚDRŽBA POVRCHU ODSAVAČE

- První vyčištění a ošetření povrchu je třeba provést ihned po instalaci výrobku.
- Odsavač čistěte a ošetřujte pravidelně.
- Nepoužívejte příliš mokré hadříky či houby, ani proud vody.
- Nepoužívejte hrubé látky nebo prostředky, které by mohly povrch odsavače mechanicky poškodit.
- Na lakovaný povrch nepoužívejte ředidla ani alkoholy, protože by mohlo dojít k jeho zmatnění.
- Při čištění nerezového povrchu **nepoužívejte prostředky, které obsahují agresivní látky**, především chlór. **Můžete tím způsobit jeho nevratné poškození.** Nepoužívejte prostředky pro čištění vodovodních baterií a dřezů, obsahují agresivní složky, které vyžadují po užití důkladný oplach vodou. Nepoužívejte benzin, může zanechat na nerezovém povrchu duhové skvrny. Vhodnými prostředky jsou lihová čisticí, jemné saponáty nebo mýdlová voda.
- Po vyčištění odsavače je jeho povrch zbarven ochranných látek a mohou na něm ulpět chemické složky z čistících prostředků, které reagují i s kvalitním nerezovým materiálem.
- **Je proto třeba po každém vyčištění použít prostředek k ošetření ušlechtilé oceli.** Zabráníte tak možnému poškození výrobku, tvoření otisků prstů při doteku a usnadníte si podstatným způsobem jeho další údržbu.

Doporučujeme: Clin&Clin (čisticí a leštící prostředky), Würth (ošetřující sprej pro ušlechtilé oceli), Dedra (čisticí a leštící prostředky). Tyto prostředky jsou dodávány do sítě prodejců odsavačů Faber.

Důležité upozornění: Poškození povrchu výrobku nedodržením těchto pokynů nelze považovat za výrobní nebo technologickou vadu a nemůže být uznáno jako oprávněná reklamacie v rámci záruky.



Zastoupení pro Českou republiku:
PROMTINVEST spol. s r.o.
e-mail: info@odsavacefaber.cz, www.odsavacefaber.cz
tel.: +420 566 630 160, fax: +420 566 631 161