

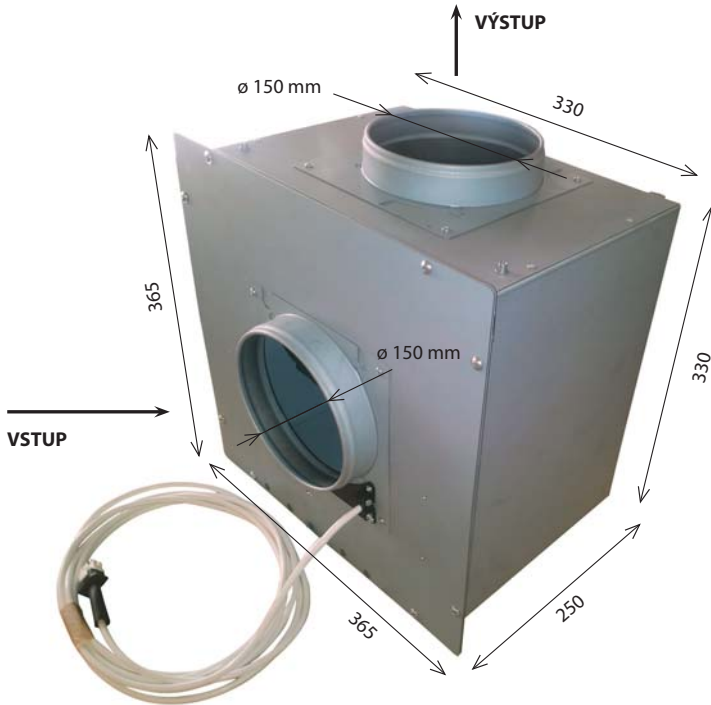


FABER

Návod k použití

Model

Externí
ventilační jednotka
pro odsavač Fabula



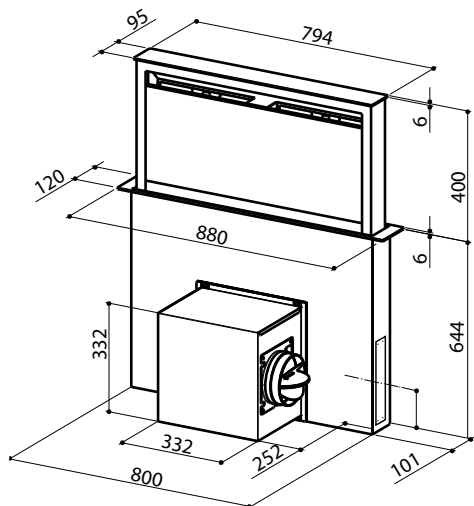
Konstrukce odsavače Fabula umožňuje umístění ventilační jednotky (standardně jako součást těla odsavače) také odděleně od odsavače – externě mimo kuchyni. Lze tak získat více místa pro zásuvky ve skříňce kuchyňské linky a dosáhnout výrazně nižší hlučnosti odsavače. Přemístění jednotky naopak nemá negativní vliv na výkon soustavy, všechny funkce odsavače zůstávají zachovány. K uložení ventilační jednotky je použita původní schránka, pro externí umístění je ale třeba zakoupit sadu, která obsahuje:

- 1 ks záslepku pro tělo odsavače
- 1 ks přírubu pro schránku ventilační jednotky s nátrubkem
- 1 ks nátrubek pro napojení potrubí z těla odsavače
- 1 ks redukce potrubí
- 1 ks propojovací kabel s koncovkami (konektory)
- 2 ks úhelník pro uchycení
- 4 ks samořezný šroub
- 4 ks hmoždinky
- 4 ks vruty

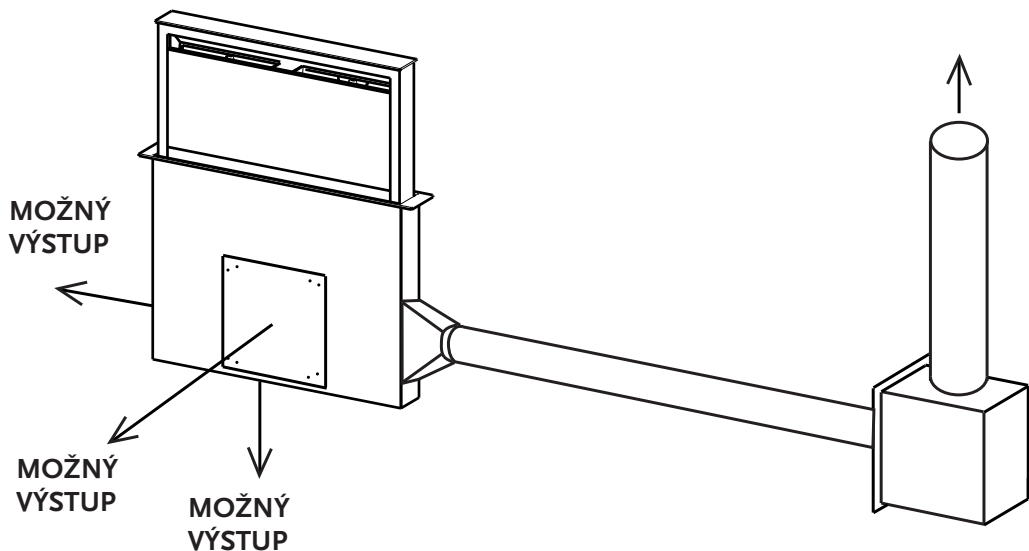
Sada je určena pro použití k odsavačům par Faber Fabula, je dodávána jako celek s konkrétním modelem odsavače. Propojovací kabel je dodáván v délce požadované zákazníkem s rezervou 0,5mm.

Odsavač spolu s EVJ je při dodání připraven k okamžité montáži. Propojovací kabel je ve schránce k ventilační jednotce připojen a ze schránky vyveden přes průchodku. Volný konec propojovacího kabelu je opatřen konektory, které neumožní jiné, než správné spojení s protikusy v odsavači.

STANDARDNÍ PŘÍKONÁNÍ



INSTALACE S EXTERNÍM UMÍSTĚNÍM VENTILAČNÍ JEDNOTKY



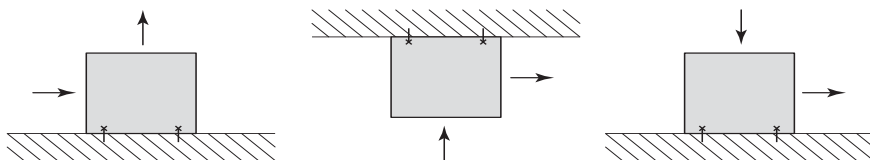
EXTERNÍ VENTILAČNÍ JEDNOTKA

INSTALACE EVJ

Externí ventilační jednotka EVJ je určena výhradně pro instalaci uvnitř budovy jako součást odtahového potrubí. Pro instalaci na fasádě, kde by mohla být vystavena povětrnostním vlivům není vhodná, zejména z hlediska elektrické bezpečnosti – IP krytí.

K uchycení schránky externí ventilační jednotky jsou součástí dodávky 2 úhelníky, které je možno pomocí samořezných šroubů přišroubovat na vhodnou část schránky.

Je třeba, aby byl po instalaci zajištěn přístup k čelnímu odnímatelnému panelu schránky pro případný servisní zákrok.



Pozor! V rámci přípravy instalace je třeba zajistit možnost protažení propojovacího kabelu s konektorem mezi EVJ a odsavačem. Minimální průměr průchočky je 45 mm.

Je nezbytné, aby byl pro propojení EVJ s odsavačem použit originální propojovací kabel s konektory, který je součástí dodávky sady EVJ.

V případě jiného propojení neručí společnost Promtinvest za bezpečnost a spolehlivost přístroje a nemůže poskytnout záruku na jeho funkci.

Po protažení propojovacího kabelu spojíme konektor na jeho konci s protikusem v odsavači.

PŘIPOJENÍ K ELEKTRICKÉ SÍTI

Napájení je zabezpečeno flexošňůrou, zpravidla opatřenou koncovkou, která vychází z odsavače v místě, kde je ve standardním provedení umístěna schránka pro ventilační jednotku. EVJ venkovní napájení nepotřebuje.

Napojení flexošňůry bez koncovky, přímo na krabici rozvodu, je možné za předpokladu, že připojení provede osoba s patřičnou kvalifikací.

Odtahové potrubí - důležité zásady

- Použité potrubí musí mít vnitřní průměr nejméně 150 mm, nebo můžeme použít ploché potrubí 90 x 220 mm.
- Potrubí nesmí být v žádné části redukováno (pozor na průchod střechou).
- Při zakončení venkovní mřížkou volte mřížku, která nebude klást vzduchu velký odpor (součet volných ploch mezi lamelami musí být alespoň 140 cm²).
- Používejte potrubí s hladkými stěnami, flexohadice (husí krky) pouze v nezbytně nutné délce.
- Pro potrubí volte takovou trasu, aby obsahovala co nejméně ohybů (kolen). Odpor vzduchu, který bude potrubí klást, má zásadní vliv na výkonnost odsavače. Rovné hladké potrubí vykazuje ztrátu výkonu přibližně 1% na 1m, koleno vždy více jak 6%.
- Soustava potrubí musí být vždy osazena zpětnou klapkou Faber 150 mm. Zpětnou klapku instalujeme na výstup z odsavače.
- Nikdy nepoužívejte plastové, jednolopatkové zpětné klapky. Jsou pro daný výkon nepoužitelné.
- Výstupy z odsavače i EVJ pro připojení potrubí jsou připraveny pro potrubí z nabídky spol. Promtinvest.

Pokyny pro instalaci, bezpečnost, ovládání a údržbu odsavače jsou uvedeny v Návodu k použití, který je součástí dodávky každého výrobku.



Zastoupení pro Českou republiku:
PROMTINVEST spol. s r.o.
e-mail: info@odsavacefaber.cz, www.odsavacefaber.cz
tel.: +420 566 630 160, fax: +420 566 631 161