



**FABER**

Návod k použití

Model  
Look

### Vážený zákazníku,

děkujeme za Vaši důvěru při výběru odsavače par. Tento výrobek byl navržen a vyroben s maximální péčí, na základě dlouholeté tradice, vývoje a výzkumů, s důrazem na prvotřídní kvalitu.

K tomu, aby Váš odsavač dobře plnil svoji funkci, je třeba dodržet pokyny, které jsou uvedeny v tomto návodu. Zvláštní pozornost prosím věnujte následujícím čtyřem bodům, týkají se totiž záležitostí, ve kterých nejčastěji dochází k pochybení. Uvádíme je proto na tomto místě, přestože se s těmito informacemi setkáte znovu v příslušných kapitolách.

- Dbejte, aby odtahové potrubí bylo dostatečně dimenzované. Pro výrobky s výkonem do 250 m<sup>3</sup>/hod. postačí potrubí o průměru 100 mm (nebo ploché potrubí odpovídajícího průřezu), pro výkon 250 - 650 m<sup>3</sup>/hod. je nutné použít potrubí o průměru nejméně 125 mm (nebo odpovídající ploché potrubí), pro výkony nad 650 m<sup>3</sup>/hod. je nutné použít potrubí o průměru 150 mm (nebo odpovídající ploché potrubí). **Nedostatečně dimenzované, nebo příliš dlouhé (více jak 4m) a členité potrubí podstatně snižuje účinnost odsavače a zároveň zvyšuje jeho hlučnost.** U dlouhého potrubí je navíc větší nebezpečí kondenzace vodních par.
- Bude-li odsavač pracovat s vnějším odtahem (ne jako recirkulační), dbejte, aby byla instalována **zpětná klapka**.
- Ani u nejvýkonnějších výrobků nevzniká v sací zóně tak silné proudění vzduchu, které by dokázalo dokonale usměrnit a odsát veškerý parami nasycený vzduch nad varnou deskou. **Pokud pozorujete (například při silném varu vody v otevřené nádobě), že část par nebyla nasáta, nejedná se zpravidla o závalu.** Správně dimenzovaný a instalovaný odsavač totiž zajistí několikrát za hodinu kompletní výměnu vzduchu ve Vaší kuchyni, což postačuje k optimálnímu odvětrání při vaření. A pokud jej necháte pracovat ještě určitou dobu po ukončení vaření, dosáhnete dokonalého odstranění veškerých par a pachů.
- Odsavače par v provedení INOX jsou vyrobeny z nerezové oceli AISI 430 (ČSN 17040, DIN 1.4016).
- Nerezový povrch je ušlechtilý, ale velmi zranitelný. Vyvarujte se při čištění použití prostředků, které by jej mohly poškrábat. **Nikdy nepoužívejte prostředky obsahující agresivní látky, zejména chlór (Savo a pod.), které mohou zanechat na povrchu neodstranitelné skvrny.** Doporučujeme používat prostředky, které pro tento účel dodává výrobce. Věnujte zvýšenou pozornost kapitole v závěru tohoto návodu - **Údržba povrchu odsavače**.

Mnoho spokojenosti s novým pomocníkem ve Vaší domácnosti přeje

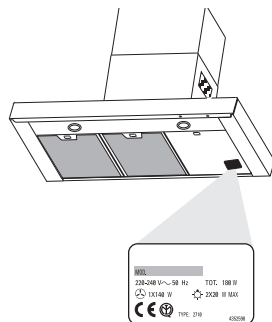
PROMTINVEST spol. s r.o.  
zastoupení FABER pro ČR

### OBSAH:

RADY A DOPORUČENÍ	3
TECHNICKÝ NÁKRES	4
SLOŽENÍ ODSAVAČE	5
POSTUP PŘI INSTALACI	6
OVLÁDÁNÍ	8
ÚDRŽBA	10

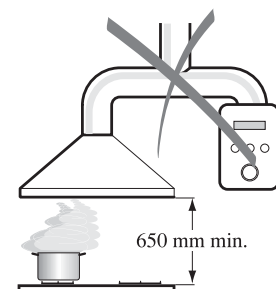
## INSTALACE

- S ohledem na nutnost dodržení bezpečnostních předpisů a zásad pro odvádění vzduchu z místnosti doporučujeme svěřit instalaci odborné firmě. Výrobce se zříká jakékoliv odpovědnosti za škody způsobené neodbornou instalací, neodpovídající příslušným normám.
- Minimální bezpečnostní vzdálenost mezi varnou deskou a odsavačem musí být 650 mm.
- Zkontrolujte, zda napětí v síti odpovídá napětí uvedenému na výrobním štítku uvnitř odsavače.
- Napojte odsavač na potrubí o průměru 120 mm nebo 150 mm. Potrubí vedte nejkratší možnou cestou. Pozor! Pro instalaci ve verzi s odvodem vzduchu mimo místnost nasadte na výstup zpětnou klapku (není součástí výbavy). Použití potrubí menšího průměru, než je uvedeno, dlouhé (více jak 4m) nebo členité potrubí má za následek podstatné snížení výkonu a zvýšení hluchosti přístroje. V takovém případě nemůže být uplatněnázaruka na deklarované parametry.
- Nenapojte odsavač na kouřovody, které odvádí spaliny.
- V případě, že v místnosti se nacházejí kromě odsavače také zařízení s přímým spalováním, například plynové spotřebiče, je třeba zajistit dostatečné větrání místnosti. Správný a bezpečný provoz je zajištěn, pokud maximální podtlak v místnosti nepřesáhne 0,04 mBar, zabrání se tak zpětnému průniku zplodin z hoření do místnosti.



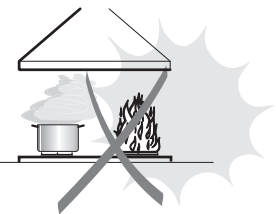
## POUŽITÍ

- Odsavač je konstruován výlučně pro použití v domácnosti.
- Nepoužívejte odsavač k jiným účelům než k jakým je určen.
- Nenechávejte pod odsavačem volný oheň vysoké intenzity.
- Reguluje vždy oheň tak, aby nepřesahoval okraj dna použitého hrnce.
- Kontrolujte zařízení během vaření: přehřátý olej se může vznítit.
- Odsavač nesmějí používat děti či osoby neobeznámené s jeho správným používáním.

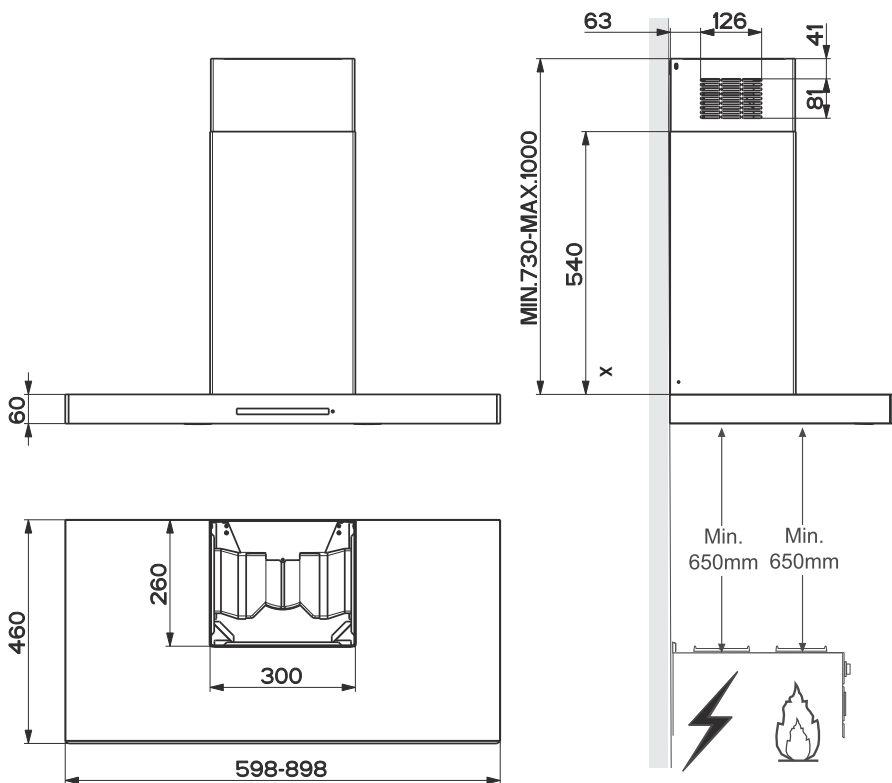


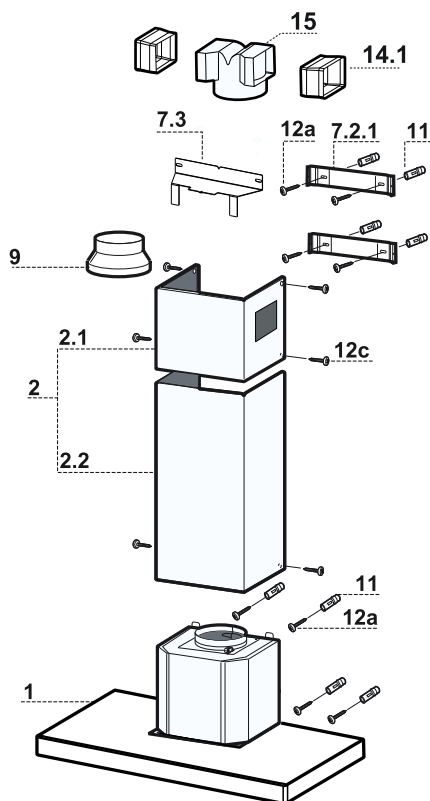
## ÚDRŽBA

- Před začátkem jakékoliv údržbové operace vytáhněte přívodový kabel z elektrické sítě nebo přerušete přívod proudu vypínačem.
- Dodržujte včasnou a dostatečnou údržbu filtrů v závislosti na míře používání.
- Pro čištění povrchu odsavače nikdy nepoužívejte agresivní prostředky, zejména takové, které obsahují abrazivní složky, chlór nebo rozpouštědla.
- Doporučujeme používat prostředky, které pro tento účel dodává výrobce.



**ROZMĚRY**





## SLOŽENÍ ODSAVAČE - PŘÍSLUŠENSTVÍ

### Pos. ks ČÁSTI VÝROBKU

- 1 1 korpus (tělo) odsavače s ovládáním, osvětlením a tukovými filtry
- 2 1 komín odsavače tvořený:
  - 2.1 1 horní část
  - 2.2 1 spodní část
- 9 1 redukce průměr 150 / 120 mm, určeno pro recirkulační provoz
- 14.1 2 prodlužovací rámečky, určeno pro recirkulační provoz
- 15 1 rozbočovač, určeno pro recirkulační provoz

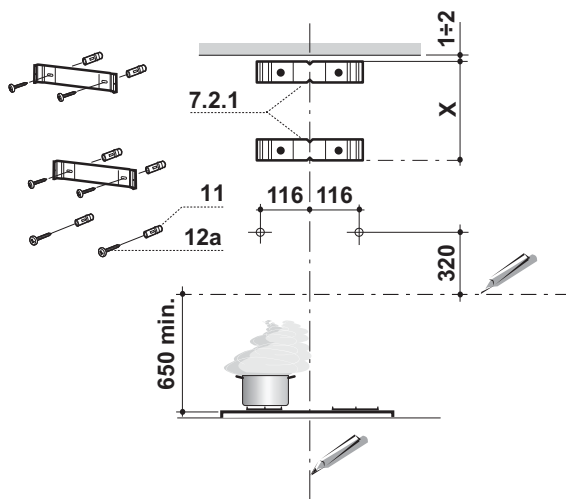
### PŘÍSLUŠENSTVÍ

- 7.2.1 2 konzoly pro upevnění komínu
- 7.3. 1 podpěra rozbočovače
- 11 8 hmoždinek
- 12a 8 šroubů 4,2x44,4
- 12c 6 šroubů 2,9x6,5

### DOKUMENTACE

- 1 návod k použití

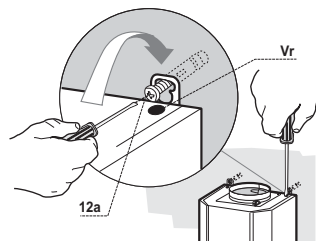
### PŘÍPRAVA UCHYCENÍ TĚLA ODSAVAČE



- Za pomoci olovnice naznačte na stěně svislou osu dle potřeby do úrovně podhledu nebo až ke stropu, osa by měla procházet středem varné desky.
- Označte vodorovnou rovinu spodní hrany, která z bezpečnostních důvodů musí být min. 650 mm nad úrovní varné desky.
- Přiložte konzolu pro upevnění komínu **7.2.1** ke stěně (viz. obr) 1-2 mm pod stropem či podhledem a srovnejte osu konzoly se svislou osou.
- Označte na stěně středy otvorů konzoly.
- Přiložte konzolu **7.2.1** ke stěně a srovnejte její osu se svislou osou na stěně ve vzdálenosti **X**, která je shodná s délkou horního dílu komínu odsavače **2.1** (vzdálenost **X** může být různá v závislosti na různých výškách horních dílů komínu).
- Opět označte na stěně středy otvorů konzoly.
- Ve vzdálenosti 116 mm na obě strany od svislé osy a 320 mm nad označenou rovinou (viz. obr.) vyznačte středy otvorů.
- Vyrtejte všech šest otvorů pro hmoždinky vrtákem o průměru 8 mm.
- Vyrvané otvory osadte hmoždinkami **11**.
- Upevněte konzoly **7.2.1**, přiloženými vruty **12a**, které jsou součástí vybavení.
- Dva vruty **12a**, na které se zavěšuje tělo odsavače, dotáhněte tak, aby mezi hlavou vrutu a zdí byla mezera 5-6 mm.

### MONTÁŽ TĚLA ODSAVAČE:

- Před umístěním těla odsavače upravte výšku závěsů polo-  
hovacími šrouby **Vr**.
- Zavěste tělo odsavače na připravené vruty **12a**.
- Dotáhněte napevno vruty **12a**
- Polohovacími šrouby ustavte tělo odsavače do správné  
polohy.

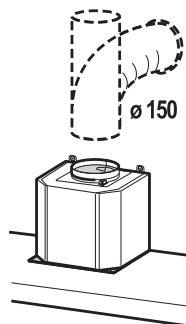


### **PŘIPOJENÍ VZDUCHOVÉHO POTRUBÍ**

#### PROVOZ S VNĚJŠÍM ODTAHEM VZDUCHU:

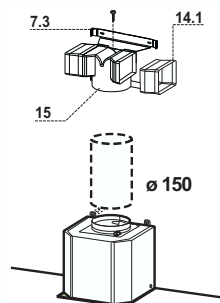
**Důležité upozornění.** Aby Váš odsavač podával optimální výkon a pracoval tiše, je velmi důležité, aby byl připojen na potrubí, které má parametry odpovídající jeho výkonu. Potrubí, které klade odváděnému vzduchu velký odpor, může podstatným způsobem snížit výkon a zároveň zvýšit hluchnost výrobku.

- Na výstupní hrdlo ventilační jednotky nasadte zpětnou klapku Faber 150 mm (není součástí standardní výbavy).
- Na zpětnou klapku nasadte pevnou, nebo flexibilní trubku odtažového potrubí průměr 150 mm.
- Pro uchycení potrubí ke zpětné klapce použijte lepicí pásku. Kovová šroubovací spona může plastovou část zpětné klapky deformovat a způsobit její nefunkčnost.



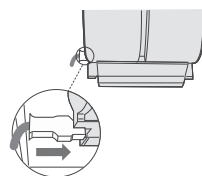
#### RECIRKULAČNÍ PROVOZ:

- V místě horní konzoly upevněte podpěru **7.3**.
- Složte prodlužovací rámečky **14.1** společně s rozbočovačem **15**.
- Takto smontovaný rozbočovač uchyťte šroubkem k podpěře rozbočovače **7.3**.
- Výstupní hrdlo odsavače a rozbočovače propojte pevnou nebo flexibilní trubkou o průměru 150 mm.



**ELEKTRICKÉ PŘIPOJENÍ**

- Pokud je přístroj zapojen přes dvupolový vypínač, musí být jeho kontakty vzdáleny nejméně 3 mm.
- Vyjměte kovové tukové filtry a zkontrolujte zda je konektor napájecího vedení zasunut do zásuvky umístěné po straně ventilační jednotky.



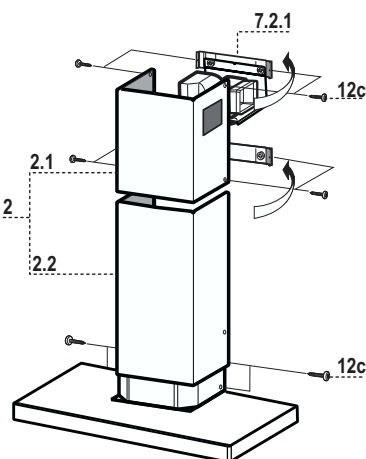
**MONTÁŽ TELESKOPICKÉHO KOMÍNU**

**HORNÍ DÍL KOMÍNU:**

- Při montáži horního dílu komínu **2.1** rozevřete bočnice, přiložte díl komínu ke konzole **7.2.1** a přitlačte bočnice k sobě až zaklapnou.
- Upevněte komínový díl ke konzolám čtyřmi samořeznými šrouby **12c**.
- V případě recirkulačního provozu se ujistěte, že směrové mřížky dosedly na prodlužovací rámečky **14.1**.

**DOLNÍ DÍL KOMÍNU:**

- Montáž dolního dílu komínu **2.2** je podobná, díl přisadíme k tělu odsavače.
- Upevněte komínový díl k tělu odsavače dvěma samořeznými šrouby **12c**.



**Ovládání**

**ŘÍDÍCÍ PANEL S PŘEPÍNAČÍ**



Tlačítko	Funkce	Displej
<b>A</b>	Vypnutí motoru. Přidržením tlačítka 5 vteřin se zablokuje / odblokuje ovládání.	Zhasne LED aktuální rychlosti. Všechny LED probliknou.
<b>B</b>	Stisknutím tlačítka aktivujeme 1. rychlost.	LED <b>A + B</b> svítí.
<b>C</b>	Stisknutím tlačítka aktivujeme 2. rychlost.	LED <b>A + C</b> svítí.
<b>D</b>	Stisknutím tlačítka aktivujeme 3. rychlost.	LED <b>A + D</b> svítí.



- Přidržením tlačítka 5 vteřin při vypnutém motoru a osvětlení aktivujeme / deaktivujeme signalizaci nasycení uhlíkových (pachových) filtrů (pouze při recirkulačním provozu). LED **A** problíkne 2x - signalizace je aktivována.  
LED **A** problíkne 1x - signalizace je deaktivována.
- E** Stisknutím tlačítka aktivujeme 4. rychlost LED **A + E** svítí  
Přidržením tlačítka 5 vteřin aktivujeme intenzivní odsávání z kterékoliv rychlosti, nebo ze stavu, kdy je motor vypnut. LED **E** bliká  
Funkce je časově limitována, po 10 minutách odsavač přepne zpět na rychlost, ze které byla funkce aktivována, nebo se vypne.
- F** Stisknutím tlačítka aktivujeme "funkci 24". Odsavač pracuje na nejvyšší rychlost 10 minut, poté se na 50 minut vypne. Tento cyklus se opakuje 24 hodin, potom se funkce automaticky ukončí. LED **F** a LED **A** svítí  
Po 100 hodinách provozu Vás po vypnutí motoru signalizace upozorní, že je třeba umýt kovové tukové filtry. Svítí LED **F**  
Přidržením tlačítka 5 vteřin upozornění (alarm) vynulujeme (resetujeme).  
Je-li signalizace aktivována, po 200 hodinách provozu Vás po vypnutí motoru upozorní, že je třeba vyměnit uhlíkové (pachové filtry). Bliká LED **F**  
Přidržením tlačítka 5 vteřin upozornění (alarm) vynulujeme (resetujeme). LED **A** 3x blikne
- G** Stisknutím tlačítka je možné posunout vypnutí motoru o 20 minut (tzv. doběh). Funkce je vhodná pro úplné odstranění zbytkových pachů a je ji možné aktivovat z kterékoliv rychlosti. Funkci je možné zrušit stisknutím tlačítka **G** nebo **A**. Svítí LED **A+G**  
Přidržením tlačítka na 5 vteřin při vypnutém motoru a osvětlení se aktivuje / deaktivuje dálkové ovládání. LED **A** blikne 2x - příjem dálkového ovládání aktivován.  
LED **A** blikne 1x - příjem dálkového ovládání deaktivován
- H** Stiskem tlačítka zapneme / vypneme osvětlení na plnou intenzitu. LED **H** svítí  
Přidržením tlačítka 2 vteřiny zapneme / vypneme osvětlení na částečnou intenzitu. LED **H** svítí

### DÁLKOVÉ OVLÁDÁNÍ:

- Dálkový ovladač není součástí standardní výbavy.
- Ovladač je napájený dvěma tužkovými bateriemi 1,5V typu LR03-AAA.
- Před použitím je třeba aktivovat příjem dálkového signálu na odsavači stiskem tlačítka **F** (viz kapitola ovládání).
- Použité baterie likvidujte ekologickým způsobem.



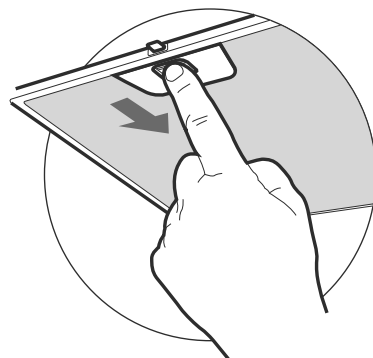
Pravidelná údržba zajistí dlouhodobý bezvadný provoz a dobrou výkonnost. Zvláštní pozor-  
nost věnujte kovovým tukovým filtrům a při filtračním (recirkulačním) provozu též aktivnímu uhlíkovému filtru.

### KOVOVÉ TUKOVÉ FILTRY

Kovové tukové filtry je nutné čistit aspoň jednou za dva měsíce a nebo pokud se při vypnutém motoru na displeji rozsvítí symbol **24F**. Tyto filtry jsou omyvatelné běžnými čistícími prostředky nebo v myčce, potřeba čištění se úměrně zvyšuje s frekvencí používání odsavače.

#### ČIŠTĚNÍ FILTRŮ:

- Vyjměte kovové tukové filtry
- Umyjte filtry běžným mycím prostředkem, nebo v myčce na nádobí.
- Před jejich zpětnou montáží je nechejte řádně vysušit.
- Umístěte filtry zpět na své místo.



#### VYNULOVÁNÍ (RESET) SIGNÁLU ALARMU:

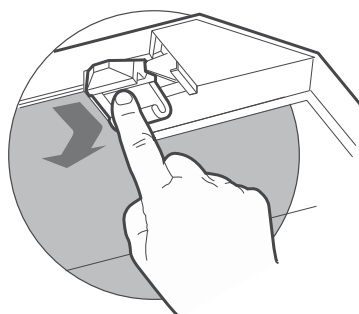
- Vypněte osvětlení a motor ventilační jednotky.
- Stiskněte klávesu **F** (SYMBOL 24F) na 5 vteřin.

### AKTIVNÍ UHLÍKOVÝ FILTR

Aktivní uhlíkový filtr má schopnost zadržet pachy až do úplného nasycení. Není omyvatelný ani recyklovatelný, proto je třeba jej vyměňovat alespoň jednou za čtyři měsíce nebo i častěji při zvláště intenzivním používání. Nasycení uhlíkového filtru je signalizováno na displeji blikáním symbolu **24F**.

#### VÝMĚNA:

- Sejměte kovové tukové filtry.
- Vyjměte uhlíkový filtr, který je již nasycen, stlačením západek, jak je naznačeno na obrázku.
- Namontujte nový filtr.
- Nasadte zpět kovové tukové filtry.



## VYNULOVÁNÍ (RESET) SIGNÁLU ALARMU:

- Vypněte osvětlení a motor ventilační jednotky.
- Stiskněte klávesu **F (SYMBOL 24F)** na přibližně 5 vteřin.

## AKTIVACE (DEAKTIVACE) VÝSTRAŽNÉHO SIGNÁLU:

- V případě recirkulačního provozu je třeba aktivovat alarm, který signalizuje potřebu výměny uhlíkových filtrů po 200 hodinách provozu.
- Vypněte motor a osvětlení odsavače.
- Podržte klávesu **D** do následujícího potvrzení operace:
  - 2 bliknutí LED A – signalizace nasycení uhlíkových filtrů je aktivována
  - 1 bliknutí LED A – signalizace nasycení uhlíkových filtrů je deaktivována.

## **OSVĚTLENÍ**

Při poruše osvětlení volejte servis.

## **Upozornění:**

Tento spotřebič je vybaven bílými LEDkami třídy 1M podle normy EN 6 0825-1: 1994 + A1: 2002 + A2: 2001 standard. Maximální optický výkon 439 nm,7uW.

Nedívejte se přímo do světla přes optiku ( kukátko, lupu . . . ).

## **ÚDRŽBA POVRCHU ODSAVAČE**

- První vyčištění a ošetření povrchu je třeba provést ihned po instalaci výrobku.
- Odsavač čistěte a ošetřujte pravidelně.
- Nepoužívejte příliš mokré hadříky či houby, ani proud vody.
- Nepoužívejte hrubé látky nebo prostředky, které by mohly povrch odsavače mechanicky poškodit.
- Na lakovaný povrch nepoužívejte ředidla ani alkoholy, protože by mohlo dojít k jeho zmatnění.
- Při čištění nerezového povrchu **nepoužívejte prostředky, které obsahují agresivní látky**, především chlór. **Můžete tím způsobit jeho nevratné poškození.** Nepoužívejte prostředky pro čištění vodovodních baterií a dřezů, obsahují agresivní složky, které vyžadují po užití důkladný oplach vodou. Nepoužívejte benzin, může zanechat na nerezovém povrchu duhové skvrny. Vhodnými prostředky jsou lihová čisticidla, jemné saponáty nebo mýdlová voda.
- Po vyčištění odsavače je jeho povrch zbaven ochranných látek a mohou na něm ulpět chemické složky z čistících prostředků, které reagují i s kvalitním nerezovým materiálem.
- **Je proto třeba po každém vyčištění použít prostředek k ošetření ušlechtilé oceli.** Zabráníte tak možnému poškození výrobku, tvoření otisků prstů při doteku a usnadníte si podstatným způsobem jeho další údržbu.

**Doporučujeme:** Clin&Clin (čisticí a lešticí prostředky), Würth (ošetřující sprej pro ušlechtilé oceli). Tyto prostředky jsou dodávány do sítě prodejců odsavačů Faber.

**Důležité upozornění:** Poškození povrchu výrobku nedodržением těchto pokynů nelze považovat za výrobní nebo technologickou vadu a nemůže být uznáno jako oprávněná reklamacie v rámci záruky.



Zastoupení pro Českou republiku:  
**PROMTINVEST spol. s r.o.**  
e-mail: [info@odsavacefaber.cz](mailto:info@odsavacefaber.cz), [www.odsavacefaber.cz](http://www.odsavacefaber.cz)  
tel.: +420 566 630 160, fax: +420 566 631 161